



The Catalonia
Institute of Construction
Technology

Wellington 19
ES-08018 Barcelona
Tel. +34 93 309 34 04
qualprod@itec.cat
itec.cat



Membro



www.eota.eu

Valutazione Tecnica Europea

ETA 18/0657
of 02.05.2022



*(Traduzione in italiano eseguita dall'ITeC; la versione originale dell'ETA è quella in inglese.
In caso di dubbio o controversia, l'unico testo valido è quello originale.)*

Parte generale

Organismo di Valutazione Tecnica che emette la ETA: ITeC

L'ITeC è stato designato in conformità con l'Articolo 29 del Regolamento (UE) N.305/2011 ed è membro dell'EOTA (European Organization for Technical Assessment).

**Denominazione commerciale
del prodotto da costruzione**

**1129, 1130s, 1030inox, 1131s, 1230s, 1430, 1430 Max e
1431**

**Famiglia di prodotti a cui
appartiene**

Gruppi cerniera multiasse nascosti.

Fabbricante

CEAM AMADEO SPA
Via Dante Alighieri 5
PO box n 39
IT-22072 Cermenate
(Como) Italia

Stabilimento(i) di produzione

Via Dante Alighieri 5
PO box n 39
IT-22072 Cermenate
(Como) Italia

**Questa Valutazione Tecnica
Europea contiene:**

23 pagine, che includono 3 allegati che fanno parte del documento.

**Questa Valutazione Tecnica
Europea si emette in
conformità con il Regolamento
(UE) 305/2011, sulla base di**

Documento per la valutazione europea EAD 020001-01-0405.

**Questa ETA sostituisce il
documento**

ETA 18/0657 emessa il 19.09.2018.

Commenti generali

Valutazione Tecnica Europea emessa in spagnolo dall'Istituto di Tecnologia della Costruzione della Catalogna (ITeC). Le traduzioni in altre lingue dovranno corrispondere interamente con il documento originale emesso.

La riproduzione della presente Valutazione Tecnica Europea, inclusa la sua trasmissione per mezzi elettronici, deve essere integrale (salvo Allegato(i) confidenziale(i)).

Parti specifiche della Valutazione Tecnica Europea

1 Descrizione tecnica del prodotto

1129, 1130s, 1030inox, 1131s, 1230s, 1430, 1430 Max e 1431 sono sistemi di cerniere a scomparsa ad asse multiplo. I prodotti consistono in tre parti: un corpo da installare nel telaio della porta, un corpo da installare nell'anta e un meccanismo di connessione che unisce i due corpi in modo da permettere alla porta di ruotare liberamente e di mantenere l'asse di rotazione della porta perpendicolare al piano orizzontale durante il completo ciclo operativo. Il meccanismo di connessione fornisce una geometria variabile entro i sistemi delle cerniere ad asse multiplo.

Le differenti componenti di 1129, 1130s, 1131s, 1230s, 1430, 1430 Max e 1431 sono principalmente prodotte in zama ed acciaio galvanizzato. 1030inox è costruita in acciaio inox.

I prodotti sono stati valutati in diverse finiture:

- 1129: 1129 NIK, 1129 OTT, 1129 ARG.
- 1130s: 1130s BIA, 1130s NIK, 1130s BRS, 1130s NNE, 1130s OTT, 1130s ARG.
- 1131s: 1131s NIK, 1131s BRS, 1131s NNE, 1131s OTT, 1131s ARG.
- 1230s: 1230s BIA, 1230s NIK, 1230s NNE, 1230s OTT, 1230s ARG.
- 1430: 1430 ARG, 1430 VNO, 1430 BIA, 1430 OTT, 1430 BRS, 1430 COP, 1430 VCH.
- 1430 Max: 1430 Max ARG, 1430 Max VNO, 1430 Max BIA, 1430 Max OTT, 1430 Max BRS, 1430 Max COP, 1430 Max VCH.
- 1431: 1431 ARG, 1431 VNO, 1431 BIA, 1431 OTT, 1431 BRS, 1431 COP, 1431 VCH.

I sistemi di cerniere a scomparsa ad asse multiplo sono descritti dall'Allegato 1.

2 Specifica d'uso(i) previsto(i) in conformità con l'EAD applicabile

Le cerniere a scomparsa sono destinate all'uso su sistemi di porte in legno, metallo o materiali compositi permettendo, a porte ad anta singola o doppia, il montaggio a raso del telaio, formando un pannello a superficie piatta quando la porta è chiusa e permettendo l'apertura dell'anta fino a 180°.

La categoria d'uso delle cerniere e la massa consentita della porta (singola anta, massa calcolata per 2 cerniere) sono illustrate nella seguente tabella in conformità di EAD 020001-01-0405 e EN 1935¹.

Tabella 1: Uso previsto di cerniere.

Prodotto	Categoria d'uso		Massa della porta	
	Grado	Uso	Grado	Massa (kg)
1129	2	Medio	1	20
1130s	2	Medio	2	40
1030inox	2	Medio	2	40
1131s	3	Pesante	4	80
1230s	2	Medio	2	40
1430	2	Medio	2	40
1430 Max	2	Medio	2	40
1431	4	Severo	6	120

1131s, 1430 e 1431 sono destinate all'uso su porte resistenti al fuoco e/o porte a tenuta di fumo e/o porte su uscite di emergenza (vedere tabelle 5, 7 e 9, e Allegato 2).

Le disposizioni definite in questa ETA si basano in una vita utile di almeno 10 anni, sempre che ci si attenga alle condizioni stabilite nelle istruzioni del produttore in riferimento all'installazione, l'uso e il mantenimento. Tali disposizioni si basano sullo stato attuale della tecnica e sulle conoscenze ed esperienze disponibili.

Le indicazioni sulla vita utile del prodotto non si devono interpretare come una garanzia, ma si devono considerare come un mezzo per la scelta corretta del prodotto in considerazione della vita utile stimata delle opere.

¹ EN 1935. Accessori per serramenti. Cerniere ad asse singolo. Requisiti e metodi di prova.

3 Prestazioni del prodotto e riferimento ai metodi di valutazione

3.1 Prestazioni del prodotto

La valutazione di 1129, 1130s, 1030inox, 1131s, 1230s, 1430, 1430 Max e 1431 è stata compiuta in concordanza con EAD 020001-01-0405 *Gruppi cerniera multiasse nascosti* (marzo 2017).

Le prestazioni dei prodotti sono illustrate nelle seguenti tabelle. L'informazione è dettagliata nell'Allegato 3 secondo il sistema di classificazione stabilito dalla EN 1935.

Tabella 2: Prestazione di 1129.

Prodotto: 1129		Uso previsto: Sistemi di cerniere a scomparsa ad asse multiplo
Requisito di base	Caratteristica essenziale	Prestazione
BWR 2 Sicurezza in caso di incendio	Reazione al fuoco	PNV ² (vedere 3.2.1)
	Resistenza al fuoco	PNV – Grado 0
	Funzionalità permanente (durabilità)	200.000 cicli – Grado 7
	Coppia di attrito	≤ 2 N·m
BWR 4 Sicurezza e accessibilità all'uso	Deformazione sotto carico	40 kg Massa della porta testata grado 1 (20 kg)
	Sovraccarico	60 kg Massa della porta testata grado 1 (20 kg)
	Sicurezza	Grado 1
Corrosione	1129 NIK	Non definito – Grado 0
	1129 OTT	Non definito – Grado 0
	1129 ARG	Alta resistenza – Grado 3
Grado della cerniera		Grado 4

² PNV: Prestazione Non Valutata.

Tabella 3: Prestazione di 1130s.

Prodotto: 1130s		Uso previsto: Sistemi di cerniere a scomparsa ad asse multiplo
Requisito di base	Caratteristica essenziale	Prestazione
BWR 2 Sicurezza in caso di incendio	Reazione al fuoco	PNV (vedere 3.2.1)
	Resistenza al fuoco	PNV – Grado 0
BWR 4 Sicurezza e accessibilità all'uso	Funzionalità permanente (durabilità)	200.000 cicli – Grado 7
	Coppia di attrito	≤ 2 N·m
	Deformazione sotto carico	80 kg Massa della porta testata grado 2 (40 kg)
	Sovraccarico	120 kg Massa della porta testata grado 2 (40 kg)
	Sicurezza	Grado 1
	Corrosione	1130s BIA Media resistenza – Grado 1 1130s NIK Non definito – Grado 0 1130s BRS Non definito – Grado 0 1130s NNE Non definito – Grado 0 1130s OTT Non definito – Grado 0 1130s ARG Alta resistenza – Grado 3
Grado della cerniera		Grado 7

Tabella 4: Prestazione di 1030inox.

Prodotto: 1030inox		Uso previsto: Sistemi di cerniere a scomparsa ad asse multiplo
Requisito di base	Caratteristica essenziale	Prestazione
BWR 2 Sicurezza in caso di incendio	Reazione al fuoco	PNV (vedere 3.2.1)
	Resistenza al fuoco	PNV – Grado 0
BWR 4 Sicurezza e accessibilità all'uso	Permanente funzionalità (durabilità)	200.000 cicli – Grado 7
	Coppia di attrito	≤ 2 N·m
	Deformazione sotto carico	80 kg Massa della porta testata grado 2 (40 kg)
	Sovraccarico	120 kg Massa della porta testata grado 2 (40 kg)
	Sicurezza	Grado 1
	Corrosione	Resistenza molto elevata – Grado 4
Grado della cerniera		Grado 7

Tabella 5: Prestazione di 1131s.

Prodotto: 1131s		Uso previsto: Sistemi di cerniere a scomparsa ad asse multiplo	
Requisito di base	Caratteristica essenziale	Prestazione	
BWR 2 Sicurezza in caso di incendio	Reazione al fuoco	PNV (vedere 3.2.1)	
	Resistenza al fuoco	Grado 1 (vedere l'Allegato 2)	
BWR 4 Sicurezza e accessibilità all'uso	Permanente funzionalità (durabilità)	200.000 cicli – Grado 7	
	Coppia di attrito	≤ 3 N·m	
	Deformazione sotto carico	160 kg Massa della porta testata grado 4 (80 kg)	
	Sovraccarico	240 kg Massa della porta testata grado 4 (80 kg)	
	Sicurezza	Grado 1	
	Corrosione	1131s NIK	Non definito – Grado 0
		1131s BRS	Non definito – Grado 0
		1131s NNE	Non definito – Grado 0
		1131s OTT	Non definito – Grado 0
		1131s ARG	Alta resistenza – Grado 3
Grado della cerniera	Grado 11		

Tabella 6: Prestazione di 1230s.

Prodotto: 1230s		Uso previsto: Sistemi di cerniere a scomparsa ad asse multiplo	
Requisito di base	Caratteristica essenziale	Prestazione	
BWR 2 Sicurezza in caso di incendio	Reazione al fuoco	PNV (vedere 3.2.1)	
	Resistenza al fuoco	PNV – Grado 0	
BWR 4 Sicurezza e accessibilità all'uso	Permanente funzionalità (durabilità)	200.000 cicli – Grado 7	
	Coppia di attrito	≤ 2 N·m	
	Deformazione sotto carico	80 kg Massa della porta testata grado 2 (40 kg)	
	Sovraccarico	120 kg Massa della porta testata grado 2 (40 kg)	
	Sicurezza	Grado 1	
	Corrosione	1230s BIA	Media resistenza – Grado 1
		1230s NIK	Non definito – Grado 0
		1230s NNE	Non definito – Grado 0
		1230s OTT	Non definito – Grado 0
		1230s ARG	Alta resistenza – Grado 3
Grado della cerniera	Grado 7		

Tabella 7: Prestazione di 1430.

Prodotto: 1430		Uso previsto: Sistemi di cerniere a scomparsa ad asse multiplo
Requisito di base	Caratteristica essenziale	Prestazione
BWR 2 Sicurezza in caso di incendio	Reazione al fuoco	PNV (vedere 3.2.1)
	Resistenza al fuoco	Grado 1 (vedere l'Allegato 2)
BWR 4 Sicurezza e accessibilità all'uso	Permanente funzionalità (durabilità)	200.000 cicli – Grado 7
	Coppia di attrito	≤ 2 N·m
	Deformazione sotto carico	80 kg Massa della porta testata grado 2 (40 kg)
	Sovraccarico	120 kg Massa della porta testata grado 2 (40 kg)
	Sicurezza	Grado 1
	Corrosione	Non definito – Grado 0
Grado della cerniera		Grado 7

Tabella 8: Prestazione di 1430 Max.

Prodotto: 1430 Max		Uso previsto: Sistemi di cerniere a scomparsa ad asse multiplo
Requisito di base	Caratteristica essenziale	Prestazione
BWR 2 Sicurezza in caso di incendio	Reazione al fuoco	PNV (vedere 3.2.1)
	Resistenza al fuoco	PNV – Grado 0
BWR 4 Sicurezza e accessibilità all'uso	Permanente funzionalità (durabilità)	200.000 cicli – Grado 7
	Coppia di attrito	≤ 2 N·m
	Deformazione sotto carico	80 kg Massa della porta testata grado 2 (40 kg)
	Sovraccarico	120 kg Massa della porta testata grado 2 (40 kg)
	Sicurezza	Grado 1
	Corrosione	Non definito – Grado 0
Grado della cerniera		Grado 7

Tabella 9: Prestazione di 1431.

Prodotto: 1431		Uso previsto: Sistemi di cerniere a scomparsa ad asse multiplo
Requisito di base	Caratteristica essenziale	Prestazione
BWR 2 Sicurezza in caso di incendio	Reazione al fuoco	PNV (vedere 3.2.1)
	Resistenza al fuoco	Grado 1 (vedere l'Allegato 2)
	Permanente funzionalità (durabilità)	200.000 cicli – Grado 7
	Coppia di attrito	≤ 4 N·m
BWR 4 Sicurezza e accessibilità all'uso	Deformazione sotto carico	240 kg Massa della porta testata grado 6 (120 kg)
	Sovraccarico	360 kg Massa della porta testata grado 6 (120 kg)
	Sicurezza	Grado 1
	Corrosione	Non definito – Grado 0
	Grado della cerniera	Grado 13

3.2 Metodi di calutazione

3.2.1 Reazione al fuoco

Performance non valutata.

Caratteristica non rilevante per le cerniere secondo le norme tecniche armonizzate delle porte.

3.2.2 Resistenza al fuoco

La performance di resistenza al fuoco della cerniera 1131s, 1430 e 1431 montata su una porta resistente al fuoco è stata testata secondo la normativa EN 1634-1³ e classificata secondo la EN 13501-2⁴.

L'informativa è data nell'Allegato 2.

3.2.3 Permanente funzionalità (durabilità)

La permanente funzionalità (durabilità) è stata testata secondo la normativa EN 1935 e la sezione 2.2.3 di EAD 020001-01-0405.

³ EN 1634-1. Prove di resistenza al fuoco e di controllo della dispersione del fumo per porte e sistemi di chiusura, finestre apribili e loro accessori costruttivi. Parte 1: Prove di resistenza al fuoco per porte e sistemi di chiusura e finestre apribili.

⁴ EN 13501-2. Classificazione al fuoco dei prodotti e degli elementi da costruzione. Parte 2: Classificazione in base ai risultati delle prove di resistenza al fuoco, esclusi i sistemi di ventilazione.

3.2.4 Sfregamento in movimento di rotazione

La coppia di attrito è stata testata secondo la normativa EN 1935 e valutata secondo l'EAD 020001-01-0405.

3.2.5 Deformazione di carica

La deformazione sotto carico è stata testata secondo la normativa EN 1935 e valutata secondo l'EAD 020001-01-0405.

3.2.6 Sovraccarico

Il sovraccarico è stato testato secondo la normativa EN 1935 e valutata secondo l'EAD 020001-01-0405.

3.2.7 Sicurezza

La sicurezza è stata classificata secondo il punto 4.6 della normativa EN 1935.

3.2.8 Resistenza a corrosione

Le cerniere sono state testate secondo la normativa EN 1670⁵ e la sezione 2.2.5 di l'EAD 020001-01-0405.

⁵ EN 1670. Accessori per serramenti. Resistenza alla corrosione. Requisiti e metodi di prova.

4 Valutazione e verifica della costanza delle prestazioni (VVCP) del sistema applicato, con riferimento alla sua base legale

In conformità con la Decisione 1999/93/CE della Commissione Europea, si utilizza il sistema di VVCP (si consulti il regolamento delegato (UE) N° 568/2014 che modifica l'Allegato V del Regolamento (UE) 305/2011) indicate nella seguente tabella.

Tabella 7: Sistema di VVCP.

Prodotto(i)	Uso(i) previsto(i)	Livello(i) o classe(i)	Sistema(i)
Accessori per porte e portoni	Per limitare la propagazione del fumo/fuoco e per le uscite di sicurezza	Qualsiasi	1

5 Dettagli tecnici necessari all'implementazione del sistema VVCP, come previsto nell'EAD applicabile

Tutti i dettagli tecnici necessari all'implementazione del sistema di VVCP vengono stabiliti nel *Piano di Controllo*, depositato nell'ITeC e stabilito in conformità con l'EAD 020001-01-0405, sezione 3.

Il *Piano di Controllo* è una parte confidenziale dell'ETA e può averne accesso solamente l'organismo notificato da certificazione coinvolto nel processo di valutazione e verifica della costanza delle prestazioni.

Il controllo di produzione in fabbrica operato dal produttore deve essere conforme al suddetto *Piano di Controllo*.

Emesso a Barcellona il 2 maggio 2022

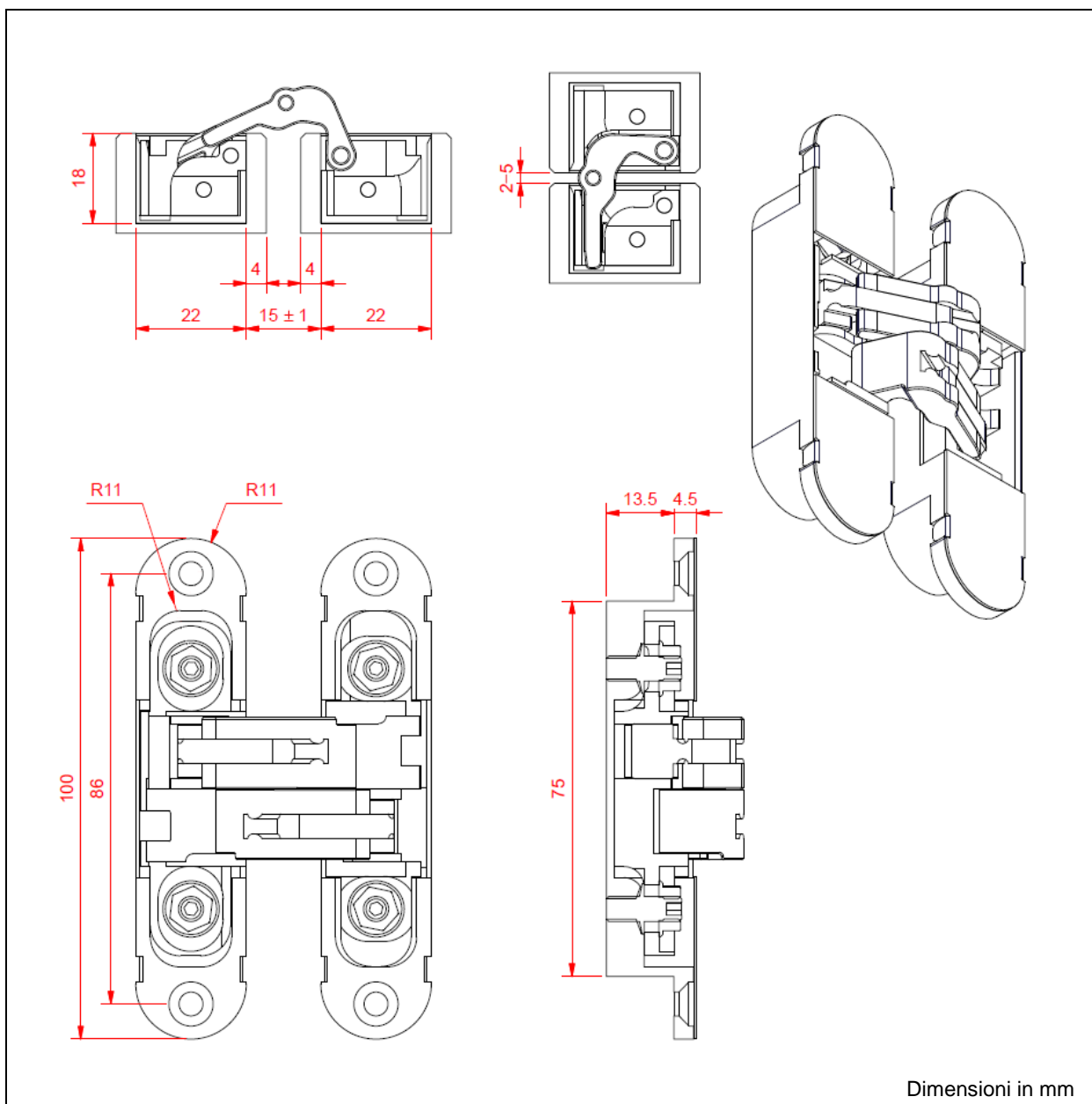
dall'Istituto di Tecnologia della Costruzione della Catalogna.



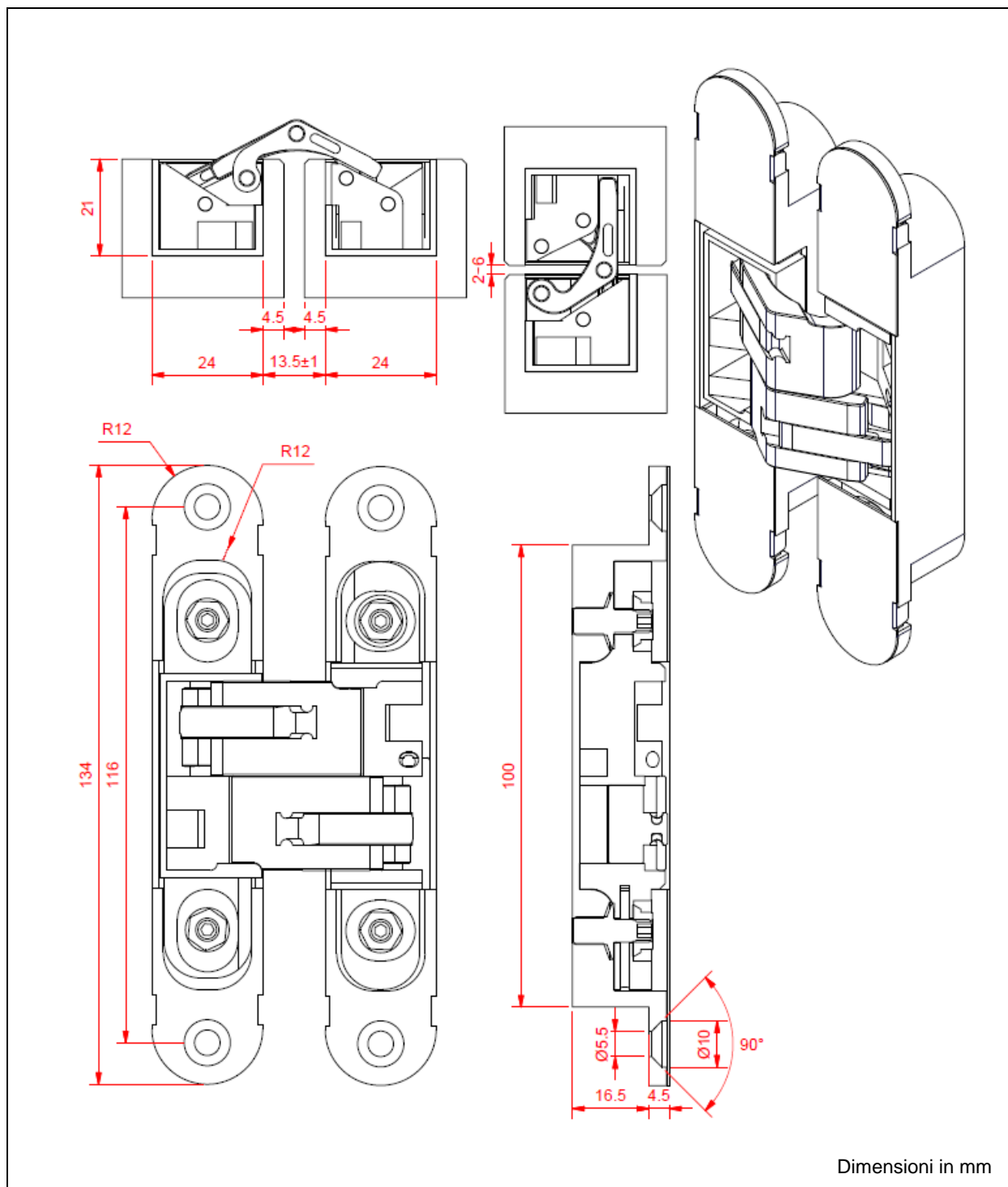
Ferran Bermejo Nualart
Direttore Tecnico, ITeC

ALLEGATO 1. Descrizione tecnica delle cerniere

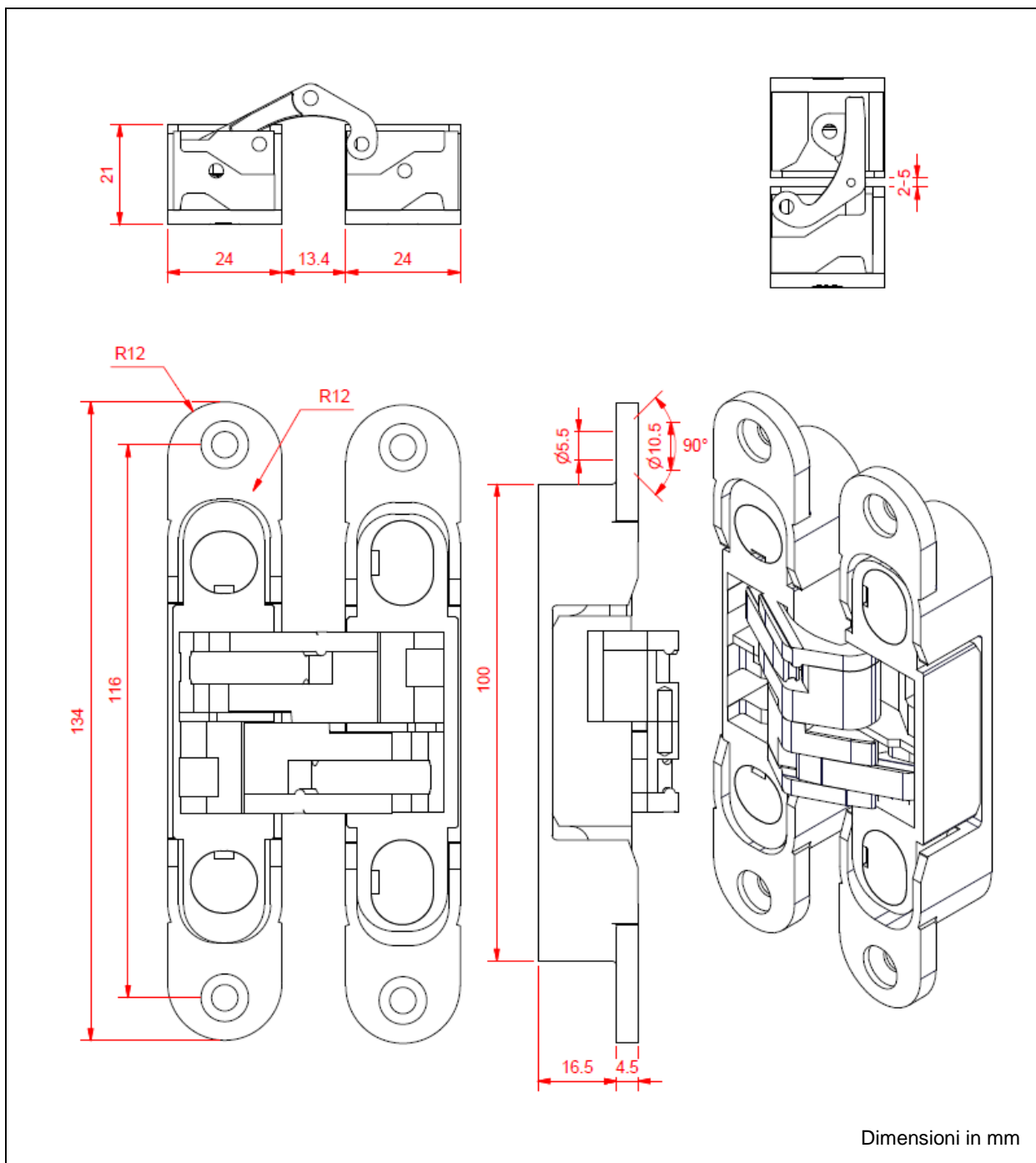
A.1.1. Disegno generale della cerniera 1129



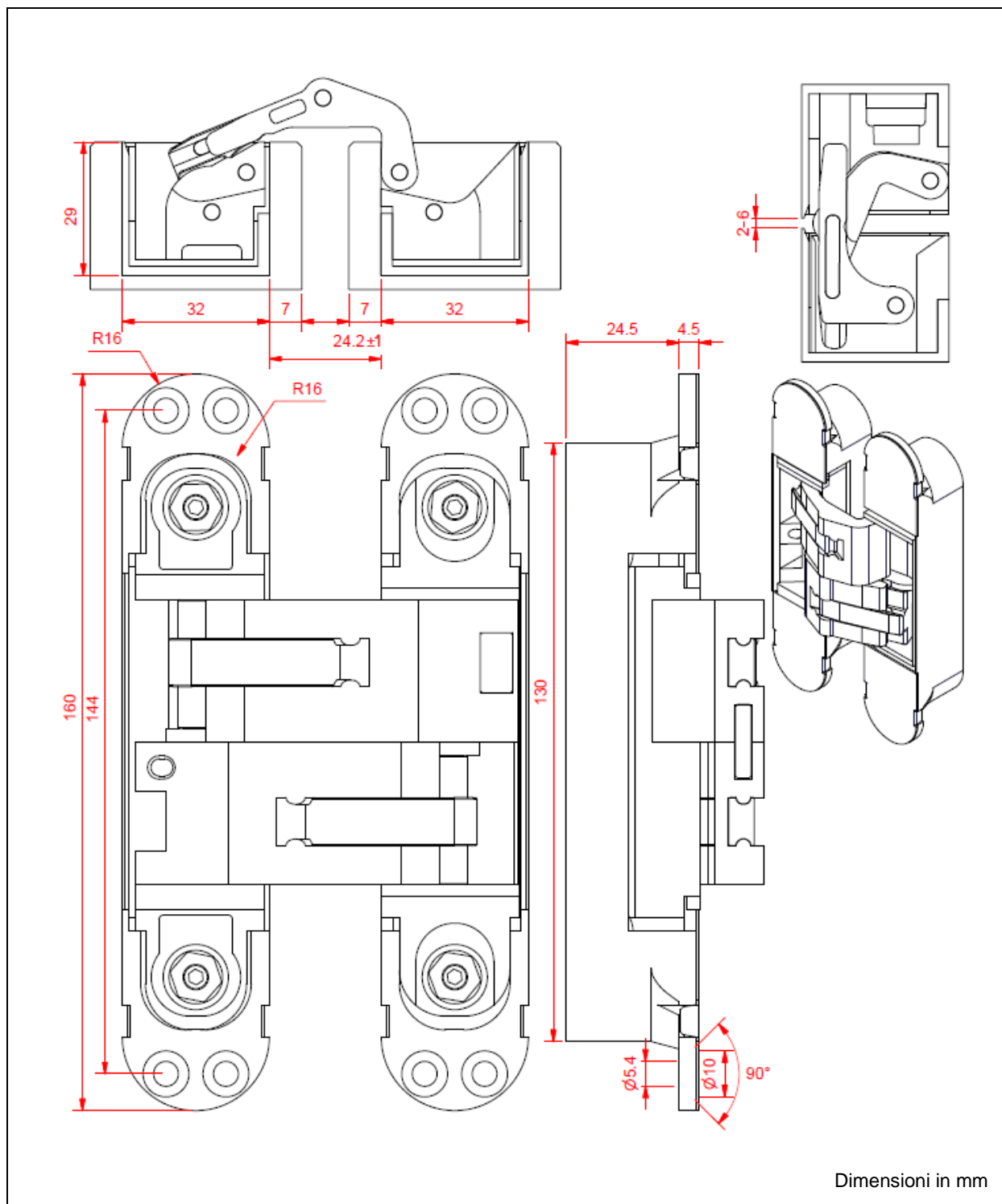
A.1.2. Disegno generale della cerniera 1130s



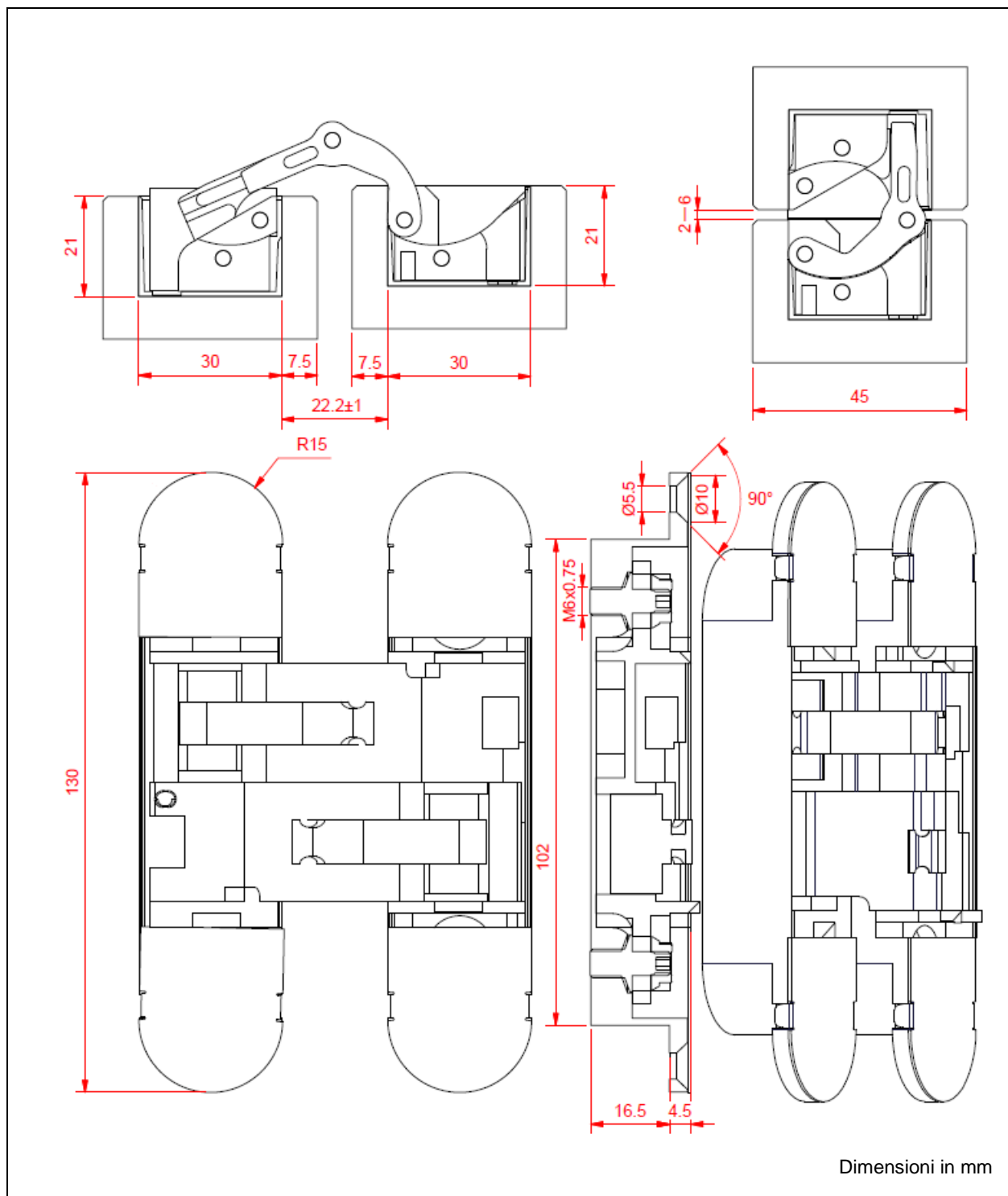
A.1.3. Disegno generale della cerniera 1030inox



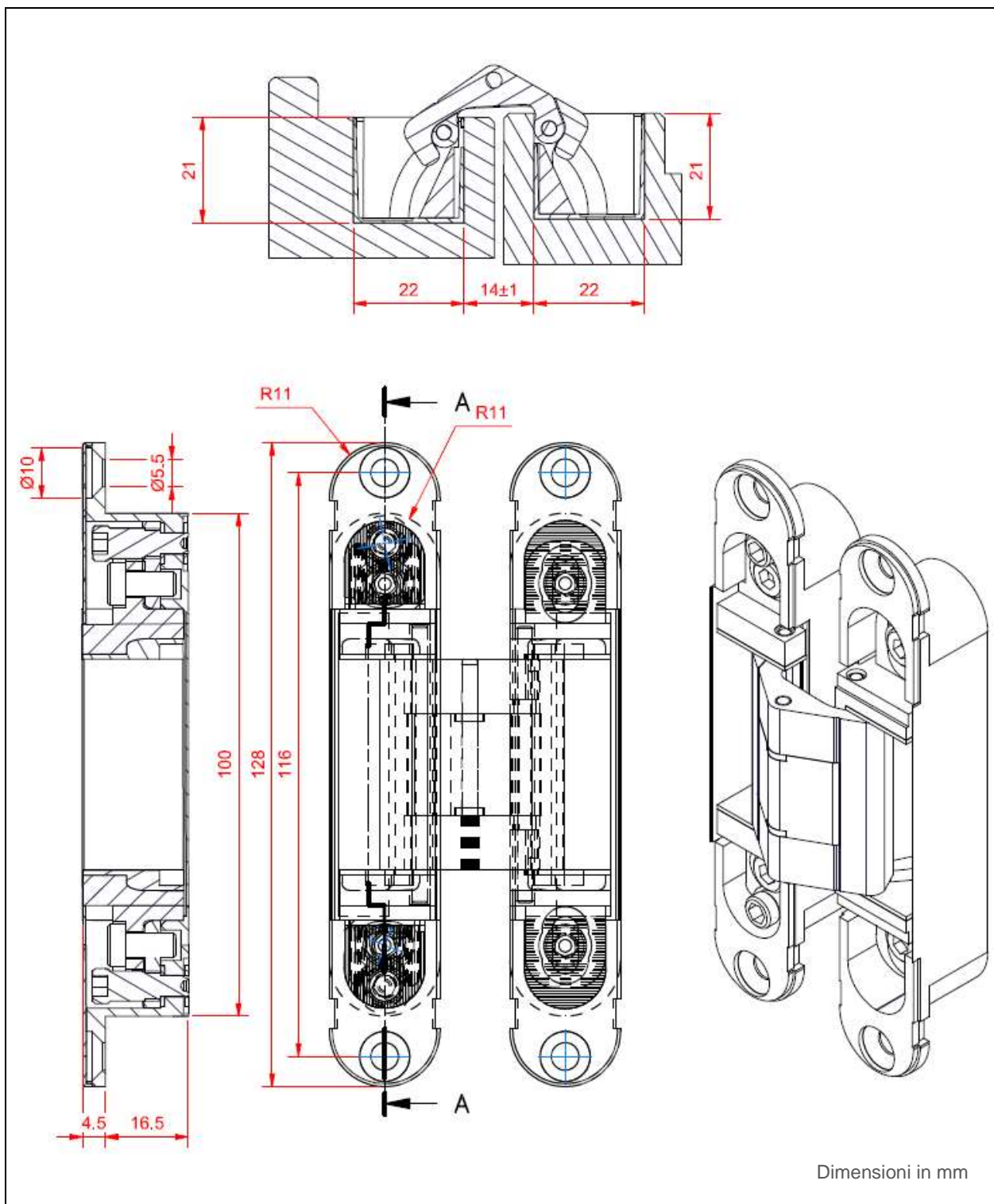
A.1.4. Disegno generale della cerniera 1131s



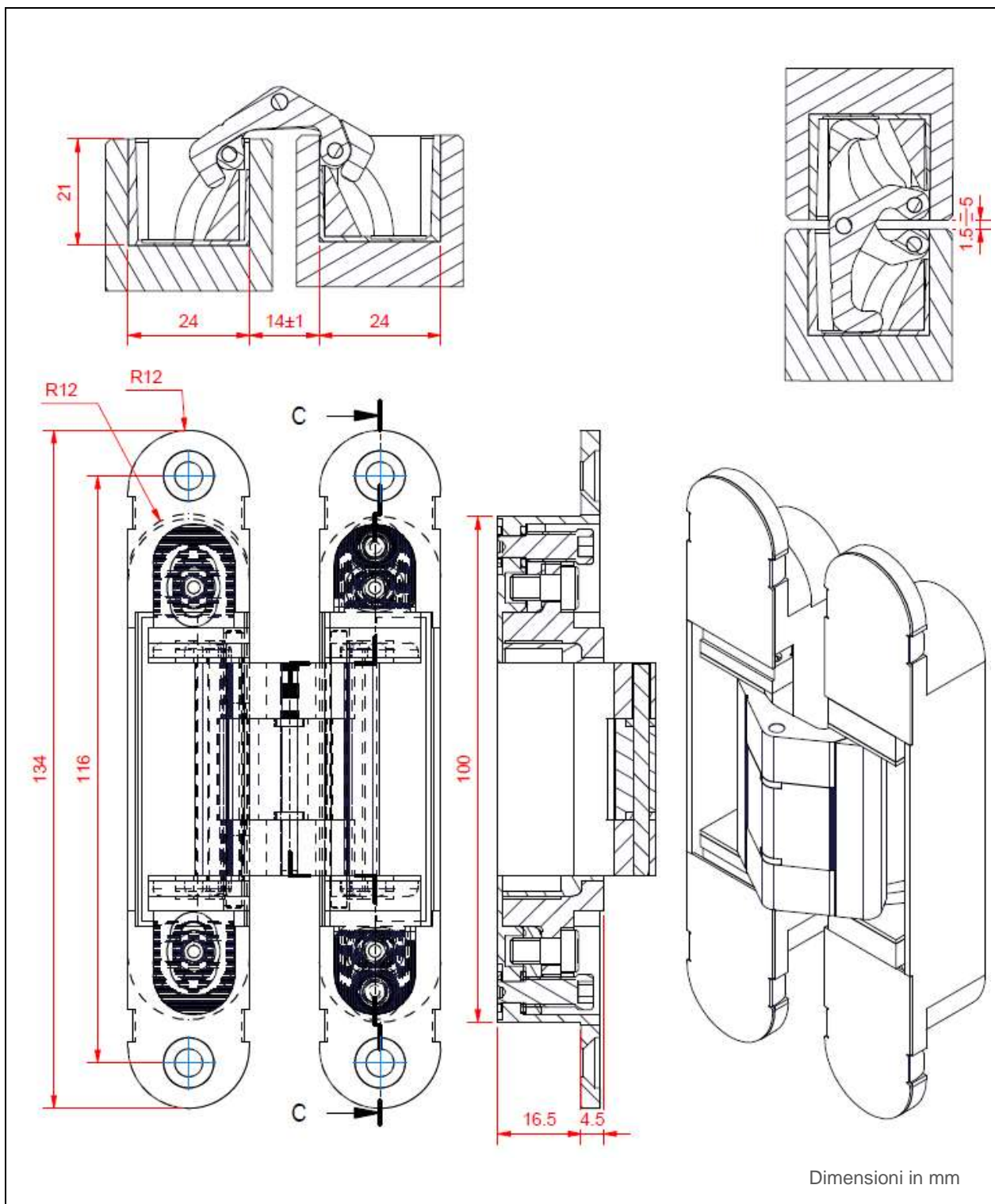
A.1.5. Disegno generale della cerniera 1230s



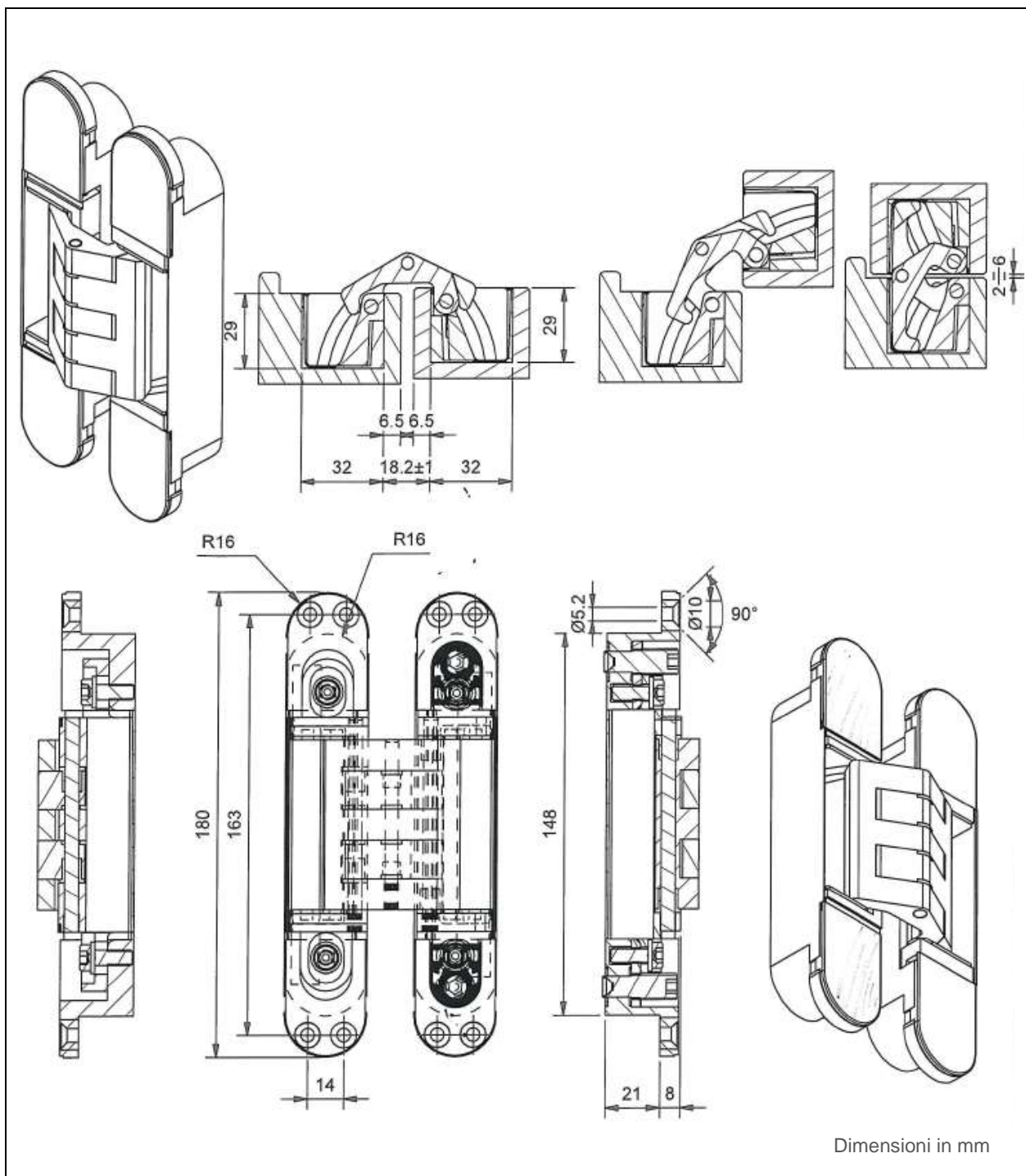
A.1.6. Disegno generale della cerniera 1430



A.1.7. Disegno generale della cerniera 1430 Max



A.1.8. Disegno generale della cerniera 1431



ALLEGATO 2. Performance di resistenza al fuoco

A.2.1. Generali

La performance di resistenza al fuoco di 1131s, 1430 e 1431 sono state valutate secondo l'EAD 020001-01-0405 e il prodotto è stato classificato di grado 1 secondo la EN 1935.

1131s, 1430 e 1431 sono state testate secondo EN 1634-1 come parte integrante delle porte resistenti al fuoco specificate in questo allegato. Per maggiori dettagli sui sistemi testati, le performance, i risultati e campi di applicazione, vedere i singoli test e report.

A.2.2. Performance di resistenza al fuoco di 1131s

Tabella A2.1: 1131s è montata sulla porta "PC-EI-BO-55 mm 1 HOJA".

Classificazione	EI ₁ 45 EI ₂ 45 (apertura dell'anta verso l'interno della fornace)
Test & report	Applus 16/12320-934 Part 1 & 2
Riferimento della porta	PC-EI-BO-55 mm 1 HOJA
Produttore della porta	MARCOS MARTÍNEZ MINGUELA SA
Descrizione generale della porta (come da test)	Porta imperniata ad anta singola Dimensioni (altezza x larghezza x profondità): 2210 mm x 1125 mm x 55 mm Peso (anta): 85,6 kg 3 x 1131s (installate ad interasse 305 mm, 1135 mm e 1965 mm dal basso)

Tabella A2.2: 1131s è montata sulla porta "PC-EI-BO-55 mm 1 HOJA".

Classificazione	EI ₁ 30 EI ₂ 30 (apertura dell'anta verso l'esterno della fornace)
Test & report	Applus 16/12622-1275 Part 1 & 2
Riferimento della porta	PC-EI-BO-55 mm 1 HOJA
Produttore della porta	MARCOS MARTÍNEZ MINGUELA SA
Descrizione generale della porta (come da test)	Porta imperniata ad anta singola Dimensioni (altezza x larghezza x profondità): 2190 mm x 1085 mm x 55 mm Peso (anta): 80 kg 3 x 1131s (installate ad interasse 135 mm, 965 mm e 1795 mm dal basso)

Tabella A2.3: 1131s è montata sulla porta "X397".

Classificazione	EI ₁ 120 EI ₂ 120 (apertura dell'anta verso l'interno della fornace)
Test & report	Applus 17/14097-794 Part 1 & 2
Riferimento della porta	X397
Produttore della porta	CEAM AMADEO SPA
Descrizione generale della porta (come da test)	Porta imperniata ad anta singola Dimensioni (altezza x larghezza x profondità): 2530 mm x 1130 mm x 120 mm Peso (anta): 207 kg 5 x 1131s (installate ad interasse 290 mm, 990 mm, 1860 mm, 2075 mm e 2325 mm dal basso)

A.2.3. Performance di resistenza al fuoco di 1430

Tabella A2.4 1430 è montata sulla porta "PUERTA CORTAFUEGOS FILOMURO DE 45 mm CON MARCO DE ALUMINIO MODELO 1".

Classificazione	E ₁ 30 E ₂ 30 (apertura dell'anta verso l'interno della fornace)
Test & report	Applus 21/25381-1183 & 21/25381-1183-1
Riferimento della porta	PUERTA CORTAFUEGOS FILOMURO DE 45 mm CON MARCO DE ALUMINIO MODELO 1
Produttore della porta	MARCOS MARTÍNEZ MINGUELA SA
Descrizione generale della porta (come da test)	Porta imperniata ad anta singola con struttura in alluminio Dimensioni (altezza x larghezza x profondità): 2150 mm x 925 mm x 45 mm Peso (anta): 51 kg 4 x 1430 (installate ad interasse 197 mm, 928,5 mm, e 1660 mm dal basso, e ad interasse 200 mm dall'alto)

Tabella A2.5: 1430 è montata sulla porta "PUERTA CORTAFUEGOS FILOMURO DE 45 mm CON MARCO DE ALUMINIO MODELO 1".

Classificazione	E ₁ 30 E ₂ 30 (apertura dell'anta verso l'esterno della fornace)
Test & report	Applus 21/25381-1183 & 21/25381-1183-2
Riferimento della porta	PUERTA CORTAFUEGOS FILOMURO DE 45 mm CON MARCO DE ALUMINIO MODELO 1
Produttore della porta	MARCOS MARTÍNEZ MINGUELA SA
Descrizione generale della porta (come da test)	Porta imperniata ad anta singola con struttura in alluminio Dimensioni (altezza x larghezza x profondità): 2150 mm x 925 mm x 45 mm Peso (anta): 51 kg 4 x 1430 (installate ad interasse 197 mm, 928,5 mm, e 1660 mm dal basso, e ad interasse 200 mm dall'alto)

A.2.4. Performance di resistenza al fuoco di 1431

Tabella A2.6: 1431 è montata sulla porta "PCM 65 mm_03".

Classificazione	E ₂ 60 (apertura dell'anta verso l'interno della fornace)
Test & report	Applus 22/32301493
Riferimento della porta	PCM 65 mm_03
Produttore della porta	Puertas Cortafuego de Madera
Descrizione generale della porta (come da test)	Porta imperniata ad anta singola con struttura in legno Dimensioni (altezza x larghezza x profondità): 2380 mm x 1210 mm x 65 mm Peso (anta): 123 kg 4 x 1431 (installate ad interasse 131 mm, 698 mm, 1455 mm e 2084 mm dal basso)

ALLEGATO 3. Prestazione secondo il sistema di classificazione della normativa EN 1935

La performance dei prodotti, mostrata in sezione 3.1, è mostrata nelle seguenti tabelle secondo il sistema di classificazione stabilito dalla EN 1935.

Tabella A3.1: Performance di 1129 secondo la EN 1935.

1129 NIK	2	7	1	0	1	0	0	4
1129 OTT	2	7	1	0	1	0	0	4
1129 ARG	2	7	1	0	1	3	0	4

Tabella A3.2: Performance di 1130s secondo la EN 1935.

1130s BIA	2	7	2	0	1	1	0	7
1130s NIK	2	7	2	0	1	0	0	7
1130s BRS	2	7	2	0	1	0	0	7
1130s NNE	2	7	2	0	1	0	0	7
1130s OTT	2	7	2	0	1	0	0	7
1130s ARG	2	7	2	0	1	3	0	7

Tabella A3.3: Performance di 1030inox secondo la EN 1935.

1030inox	2	7	2	0	1	4	0	7
----------	---	---	---	---	---	---	---	---

Tabella A3.4: Performance di 1131s secondo la EN 1935.

1131s NIK	3	7	4	1	1	0	0	11
1131s BRS	3	7	4	1	1	0	0	11
1131s NNE	3	7	4	1	1	0	0	11
1131s OTT	3	7	4	1	1	0	0	11
1131s ARG	3	7	4	1	1	3	0	11

Tabella A3.5: Performance di 1230s secondo la EN 1935.

1230s BIA	2	7	2	0	1	1	0	7
1230s NIK	2	7	2	0	1	0	0	7
1230s NNE	2	7	2	0	1	0	0	7
1230s OTT	2	7	2	0	1	0	0	7
1230s ARG	2	7	2	0	1	3	0	7

Tabella A3.6: Performance di 1430 secondo la EN 1935.

1430	2	7	2	1	1	0	0	7
------	---	---	---	---	---	---	---	---

Tabella A3.7: Performance di 1430 Max secondo la EN 1935.

1430 Max	2	7	2	0	1	0	0	7
----------	---	---	---	---	---	---	---	---

Tabella A3.8: Performance di 1431 secondo la EN 1935.

1431	4	7	6	1	1	0	0	13
------	---	---	---	---	---	---	---	----