

DAU

20/120 C

Documento de adecuación al uso

Denominación comercial

Thermochip.
Paneles SATE,
WALL y
revestimiento
interior COAT

Tipo genérico y uso

Cerramiento de fachadas de doble hoja con paneles multicapa compuestos por tableros de fibrocemento, planchas de XPS y tableros de fibroyeso.

Titular del DAU

THERMOCHIP S.L.U

A Medua S/N
ES32330 Sobradelo de Valdeorras (Ourense)
Tel. 900 35 17 13
www.thermochip.com

Planta de producción

A Medua S/N
ES32330 Sobradelo de Valdeorras (Ourense)

Edición vigente y fecha

C 19.09.2022

Validez (condicionada a seguimiento anual [*])

Desde: 19.09.2022
Hasta: 21.12.2025

Fecha de concesión inicial

22.12.2020

[*] La validez del DAU 20/120 está sujeta a las condiciones del *Reglamento del DAU*. La edición vigente de este DAU es la que figura en el registro que mantiene el ITeC (accesible en itec.es y a través del siguiente código QR).



Este documento consta de 60 páginas.
Queda prohibida su reproducción parcial.

El ITeC es un organismo autorizado para la concesión del DAU ([BOE 94, 19 abril 2002](#)) para productos de construcción (edificación e ingeniería civil) inscrito en el Registro General del CTE (Resolución de 3 septiembre 2010 – Ministerio de Vivienda).

ITeC

Control de ediciones

Edición	Fecha	Naturaleza de los cambios respecto a la edición anterior del DAU y apartados afectados
A	22.12.2020	Creación del documento.
B	01.06.2021	Incorporación del revestimiento interior COAT.
C	19.09.2022	<ul style="list-style-type: none">• Se amplían las configuraciones evaluadas para la prestación de resistencia al fuego (apartados 4.3.2 y 8.3.2)• Se incorpora la prestación de resistencia al descuadre (apartados 4.5.6 y 8.5.4).• Se modifica la conductividad térmica del núcleo de poliestireno extruido (XPS) y las correspondientes resistencias y transmitancias térmicas (apartados 2.4; 4.7.1 y 8.7.1).

Índice

1.	Descripción del sistema y usos previstos	5
1.1.	Definición del sistema constructivo	5
1.2.	Usos previstos	7
1.3.	Limitaciones de uso	8
2.	Componentes del sistema	9
2.1.	Panel SATE	9
2.2.	Panel WALL	9
2.3.	Revestimiento interior COAT	9
2.4.	Núcleo de poliestireno extruido (XPS)	9
2.5.	Tablero de fibroyeso	10
2.6.	Tablero de fibrocemento	10
2.7.	Placa de yeso laminado reforzado con fibra de vidrio	11
2.8.	Fijaciones	11
2.8.1.	Paneles SATE y WALL	11
2.8.2.	Revestimiento interior COAT	14
2.9.	Cinta autoadhesiva	15
3.	Fabricación, control de producción, almacenamiento, transporte y recepción en obra	15
3.1.	Fabricación	15
3.1.1.	Materias primas	15
3.1.2.	Proceso de fabricación	15
3.1.3.	Presentación del producto	15
3.2.	Control de producción	16
3.2.1.	Control de la materia prima	16
3.2.2.	Control del proceso de fabricación	16
3.2.3.	Control del producto final acabado	16
3.3.	Almacenamiento	16
3.4.	Transporte	16
3.5.	Control de recepción en obra	16
4.	Criterios de proyecto	17
4.1.	Criterios de diseño	17
4.1.1.	Dimensiones y modulación	17
4.2.	Resistencia mecánica y estabilidad	17
4.3.	Seguridad en caso de incendio	17
4.3.1.	Reacción al fuego	17
4.3.2.	Resistencia al fuego	17
4.4.	Salubridad	20
4.4.1.	Impermeabilidad al agua	20
4.4.2.	Ocurrencia de condensaciones superficiales o intersticiales	20
4.5.	Seguridad de utilización	20
4.5.1.	Resistencia mecánica frente a cargas positivas	20
4.5.2.	Resistencia mecánica frente a cargas negativas	21
4.5.3.	Agentes térmicos. Efecto térmico	21
4.5.4.	Resistencia a impactos	21
4.5.5.	Resistencia de las fijaciones	22
4.6.	Protección frente al ruido	23
4.6.1.	Aislamiento acústico a ruido aéreo	23
4.7.	Ahorro de energía y aislamiento térmico	24
4.7.1.	Resistencia y transmitancia térmica	24
4.7.2.	Permeabilidad al aire	25
4.7.3.	Inercia térmica	25
4.8.	Aspectos de durabilidad y servicio	25
4.8.1.	Ciclos de ensayo climático	25
4.8.2.	Durabilidad frente a agentes biológicos	25
5.	Detalles constructivos	26
6.	Criterios de ejecución, de mantenimiento y conservación	34

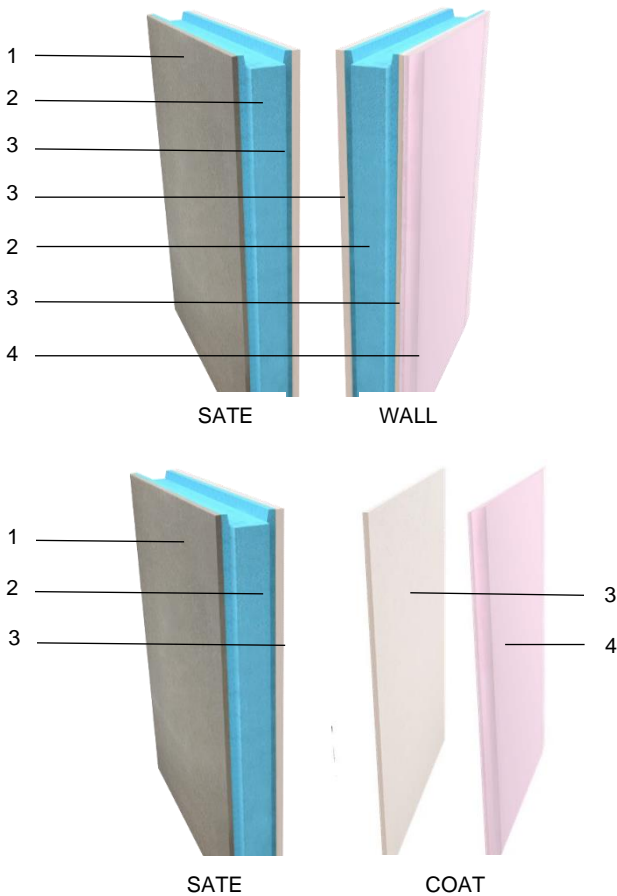
6.1.	Criterios de ejecución	34
6.1.1.	Criterios generales de ejecución	34
6.1.2.	Replanteo y colocación de paneles SATE y WALL	34
6.1.3.	Replanteo y colocación del revestimiento interior COAT	38
6.1.4.	Ejecución de puntos singulares	39
6.1.5.	Rozas y rebajes	40
6.1.6.	Paso de instalaciones	40
6.2.	Criterios de mantenimiento y reparación	40
6.3.	Medidas para la protección del medio ambiente	42
6.3.1.	Tratamiento de residuos	42
6.3.2.	Condiciones exigibles a las empresas aplicadoras / colocadoras	42
7.	Referencias de utilización y visitas de obra	42
7.1.	Referencias de utilización	42
7.2.	Visitas de obra	42
8.	Evaluación de ensayos y cálculos	43
8.1.	Ensayos de caracterización	43
8.2.	Resistencia mecánica y estabilidad	43
8.3.	Seguridad en caso de incendio	43
8.3.1.	Reacción al fuego	43
8.3.2.	Resistencia al fuego	44
8.4.	Higiene, salud y medio ambiente	45
8.4.1.	Permeabilidad al vapor de agua de los paneles	45
8.5.	Seguridad de utilización	46
8.5.1.	Resistencia mecánica	46
8.5.2.	Resistencia a impactos	50
8.5.3.	Resistencia de las fijaciones	51
8.6.	Protección frente al ruido	52
8.6.1.	Aislamiento acústico a ruido aéreo	52
8.7.	Ahorro de energía y aislamiento térmico	53
8.7.1.	Transmitancia térmica	53
8.7.2.	Permeabilidad al aire	55
8.7.3.	Inercia térmica	55
8.8.	Aspectos de durabilidad y servicio	55
8.8.1.	Ciclos de ensayo climático	55
8.8.2.	Durabilidad frente a agentes biológicos	55
9.	Comisión de Expertos	55
10.	Documentos de referencia	56
11.	Evaluación de la adecuación al uso	57
12.	Seguimiento del DAU	58
13.	Condiciones de uso del DAU	58
14.	Lista de modificaciones de la presente edición	59

1. Descripción del sistema y usos previstos

1.1. Definición del sistema constructivo

El sistema Thermochip de cerramiento de fachadas de doble hoja está formado por los paneles sándwich machihembrados SATE en la hoja exterior. En la hoja interior se pueden disponer los paneles sándwich machihembrados WALL o el revestimiento interior COAT a modo de trasdosado.

Los paneles SATE y WALL son autoportantes, sin función estructural, y se fijan a la estructura de soporte ubicada entre ambas hojas. El revestimiento interior COAT, como alternativa a los paneles WALL, actúa como trasdosado fijado a la estructura de soporte.



Leyenda:

1. Tablero de fibrocemento
2. Plancha XPS
3. Tablero de fibroyeso
4. Placa de yeso laminado reforzado con fibra de vidrio (atornillada en obra)

Figura 1.1: Sistema Thermochip de cerramiento de fachadas de doble hoja.

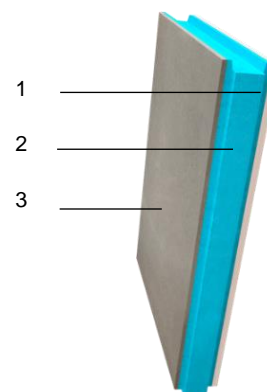
Los paneles SATE están formados por un núcleo de espuma de poliestireno extruido (XPS), un tablero de fibrocemento en la cara en contacto con el ambiente

exterior y un tablero de fibroyeso en la cara en contacto con la estructura de soporte.

Las capas que forman los paneles SATE se indican en la tabla siguiente:

Capa	Componente
En contacto con el ambiente exterior	Tablero de fibrocemento
Núcleo	Plancha de XPS
En contacto con la estructura de soporte	Tablero de fibroyeso

Tabla 1.1: Capas de los paneles SATE.



Leyenda:

1. Tablero de fibroyeso
2. Plancha de XPS
3. Tablero de fibrocemento

Figura 1.2: Panel SATE.

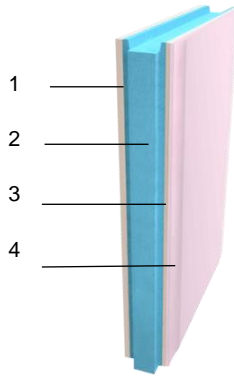
Los paneles WALL están formados por un núcleo de espuma de poliestireno extruido (XPS) y tableros de fibroyeso en ambas caras.

Las capas que forman los paneles WALL se indican en la tabla siguiente:

Capa	Componente
En contacto con la estructura de soporte	Tablero de fibroyeso
Núcleo	Plancha de XPS
En contacto con el ambiente interior	Tablero de fibroyeso

Tabla 1.2: Capas de los paneles WALL.

Durante la instalación en obra del sistema Thermochip se atornilla una placa de yeso laminado reforzado con fibra de vidrio de 15 mm de espesor a la capa del panel WALL en contacto con el ambiente interior.



Leyenda:

1. Tablero de fibroyeso
2. Plancha de XPS
3. Tablero de fibroyeso
4. Placa de yeso laminado reforzado con fibra de vidrio (atornillada en obra)

Figura 1.3: Panel WALL con placa de yeso laminado atornillada.

Ambos paneles se fabrican con unas dimensiones nominales de 2.400 mm de longitud y 550 mm de anchura. El espesor total de los paneles se sitúa entre 65 mm y 225 mm, en función del espesor de la plancha de XPS (véase el apartado 2 para la relación de formatos de paneles SATE y WALL).

Las distintas capas de los paneles SATE y WALL se encolan entre ellas mediante un adhesivo de poliuretano monocomponente durante el proceso de fabricación de los paneles.

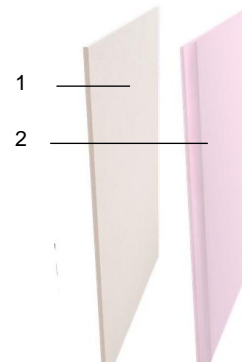
El revestimiento interior COAT está formado por tableros de fibroyeso de 12,5 mm de espesor y placas de yeso laminado reforzado con fibra de vidrio de 15 mm de espesor.

Los tableros de fibroyeso empleados en el revestimiento interior COAT son los mismos que los empleados en la capa en contacto con la estructura de soporte de los paneles SATE y WALL. Se suministran con unas dimensiones de 2.400 mm por 550 mm (longitud x anchura) y 12,5 mm de espesor. Sus características se indican en el apartado 2.5. Las placas de yeso laminado reforzado con fibra de vidrio empleadas en el revestimiento interior COAT son las mismas que las empleadas en la capa en contacto con el ambiente interior de los paneles WALL. Se suministran con unas dimensiones de 2.400 mm de longitud, 1.200 mm de anchura y 15 mm de espesor. Sus características se indican en el apartado 2.7.

Los tableros de fibroyeso se atornillan a la estructura de soporte en obra siguiendo una distribución al tresbolillo, y sobre estos se atornillan las placas de yeso laminado. Se evita la coincidencia de juntas entre tableros y placas.

Las uniones a testa entre tableros de fibroyeso se rellenan con pegamento, y las juntas entre placas de yeso laminado se rellenan con pasta para juntas y cinta.

También se aplica pasta para juntas a las cabezas de los tornillos.



Leyenda:

1. Tablero de fibroyeso
2. Placa de yeso laminado reforzado con fibra de vidrio

Figura 1.4: Revestimiento interior COAT.

Los paneles SATE y WALL se fijan a ambos lados de la estructura de soporte, con la dimensión mayor -la longitud- de los paneles en dirección horizontal.

La estructura de soporte está formada por perfiles de acero o madera, dispuestos verticalmente y dimensionados según los requisitos de proyecto. Los paneles SATE se sitúan en la hoja del cerramiento en contacto con el ambiente exterior y con el tablero de fibrocemento expuesto hacia el exterior. Los paneles WALL y el revestimiento interior COAT se sitúan en la hoja interior del cerramiento. La cámara de aire producida por los perfiles no es ventilada.

Los paneles SATE y WALL disponen de un machihembrado en sus cuatro lados que permite y crea una junta machihembrada. La geometría del machihembrado es la misma para ambos paneles. Dos lados del panel actúan como macho y dos como hembra.

Los paneles SATE y WALL se fijan a los perfiles verticales de la estructura de soporte de madera mediante tornillos autoroscantes y mediante tornillos autotaladrantes a la estructura de soporte metálica. Se emplean tornillos con arandelas en la junta vertical entre paneles cuando la estructura de soporte es de madera o de acero conformado en frío de bajo espesor ($\leq 2,0$ mm). No son necesarias las arandelas en las uniones a los perfiles en el centro de los paneles en todo tipo de estructuras de soporte, ni en la junta vertical entre paneles cuando la estructura de soporte es de acero laminado.

Se emplean tornillos distintos para perfiles de acero laminado en caliente y para madera o para perfiles de acero conformado en frío de bajo espesor ($\leq 2,0$ mm). Las especificaciones de las fijaciones utilizadas se indican en el apartado 2.8 del DAU.

Los perfiles se disponen a una distancia horizontal máxima de 800 mm entre ejes.

El revestimiento interior COAT está unido a la estructura de soporte a través de los tornillos empleados para fijar los tableros de fibroyeso. Se usan tornillos autoroscantes cuando la estructura de soporte es de madera y tornillos autotaladrantes cuando la estructura de soporte es metálica.

Es posible la formación del cerramiento empleando solo paneles SATE, paneles WALL o el revestimiento interior COAT. En estas situaciones la adecuación del conjunto del cerramiento que permita la satisfacción de los requisitos del Código Técnico de la Edificación es responsabilidad del diseñador del cerramiento. El DAU no evalúa soluciones individuales, pero proporciona herramientas que pueden ser utilizadas por el diseñador del cerramiento.

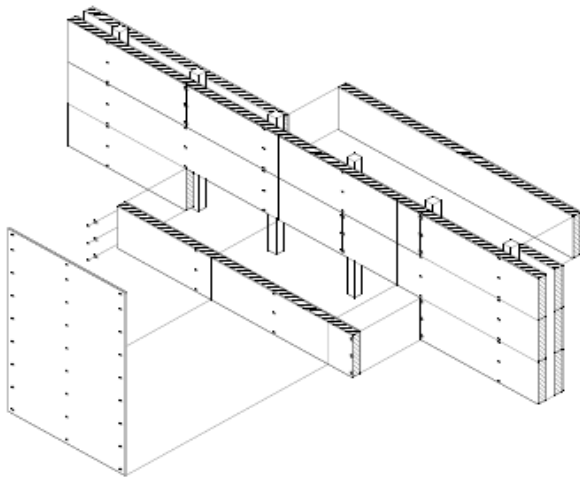


Figura 1.5: Montaje de Sistema ThermoChip con paneles SATE y WALL.

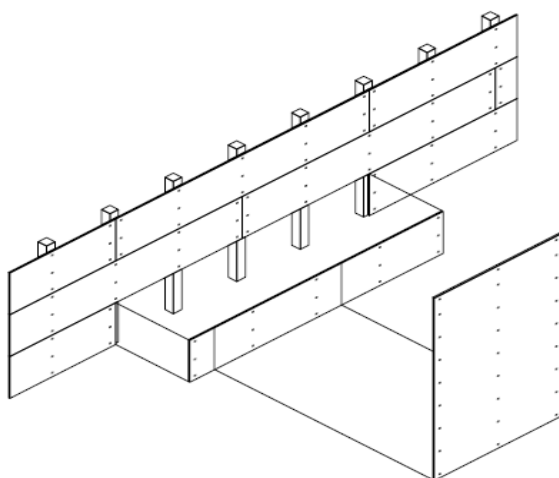


Figura 1.6: Montaje de Sistema ThermoChip con revestimiento interior COAT.

1.2. Usos previstos

El sistema ThermoChip formado por los paneles SATE y WALL, y el revestimiento interior COAT se destina a la construcción de cerramientos de fachada, donde los paneles SATE y WALL constituyen las hojas exterior e interior, respectivamente, y el revestimiento COAT actúa como trasdosado interior como alternativa a los paneles WALL.

Los paneles son autoportantes y sus funciones son la resistencia frente a acciones mecánicas debidas al viento e impactos y su traslado a la estructura portante del edificio, además de proporcionar protección frente al fuego, aislamiento acústico y aislamiento térmico.

La cara de fibrocemento de los paneles SATE requiere la aplicación de un recubrimiento o acabado final para soportar las condiciones de exposición al exterior.

La utilización de los paneles WALL como hoja interior del cerramiento o del revestimiento interior COAT como trasdosado está supeditada a las prestaciones requeridas al cerramiento. El panel WALL ofrece mayores prestaciones térmicas y acústicas que el revestimiento interior COAT.

El sistema ThermoChip con paneles SATE, WALL y revestimiento interior COAT de cerramiento de fachadas objeto del presente DAU se puede complementar con el sistema ThermoChip con paneles ROOF PLANA, FLOOR, FLOOR-S y revestimiento interior COAT, de cerramiento de forjados y cubiertas objeto del DAU 20/121, para la formación de todos los cerramientos de un edificio.

Componente	Uso	DAU
Panel SATE	Hoja exterior de cerramiento de fachada	
Panel WALL	Hoja interior de cerramiento de fachada	20/120
Revestimiento interior COAT	Trasdosado	
Panel ROOF PLANA	Cerramiento de cubierta plana	
Revestimiento interior COAT	Falso techo	
Panel FLOOR	Cerramiento de forjado entre plantas	20/121
Revestimiento interior COAT	Falso techo	
Panel FLOOR-S	Cerramiento de forjado sanitario (1)	

Nota:

(1) Incluye los cerramientos de la envolvente térmica del edificio en contacto con un espacio no habitable.

Tabla 1.3: Relación entre paneles, usos y DAU que les aplica.

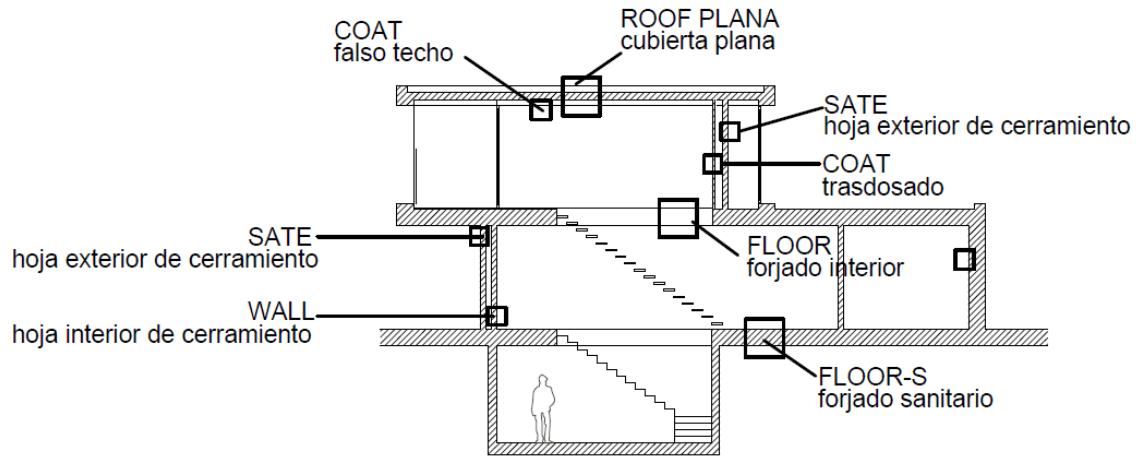


Figura 1.7: Disposición del sistema ThermoChip con paneles SATE, WALL, ROOF PLANA, FLOOR, FLOOR-S y revestimiento interior COAT.

1.3. Limitaciones de uso

El sistema ThermoChip formado por paneles SATE, WALL y revestimiento interior COAT no está previsto para cumplir una función estructural.

Es necesaria la aplicación de un recubrimiento o acabado final a la capa en contacto con el ambiente exterior de los paneles SATE para garantizar su protección frente a las condiciones de exposición al exterior. El comportamiento de este recubrimiento o acabado final y su compatibilidad con los paneles ThermoChip no han sido evaluados en el presente documento.

2. Componentes del sistema

El sistema Thermochip de cerramiento de fachadas está formado por los paneles SATE en la hoja exterior y los paneles WALL en la hoja interior, o el revestimiento interior COAT como trasdosado.

2.1. Panel SATE

Todos los formatos de panel SATE se fabrican con unas dimensiones nominales de 2.400 mm de longitud y 550 mm de anchura.

Los espesores disponibles del panel SATE y sus componentes se indican en la tabla siguiente:

Componentes del panel SATE			
Tablero de fibrocemento [mm]	Plancha de XPS [mm]	Tablero de fibroyeso [mm]	Panel SATE [mm]
12,5	40	12,5	65
	60		85
	80		105
	100		125
	120		145
	160		185
	200		225

Tabla 2.1: Espesores disponibles del panel SATE y de sus componentes.

Todos los paneles se fabrican con un machihembrado en sus cuatro lados para permitir la unión entre ellos.

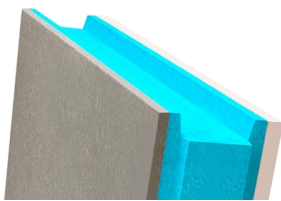


Figura 2.1: Detalle de machihembrado del panel SATE.

2.2. Panel WALL

Todos los formatos de panel WALL se fabrican con unas dimensiones de 2.400 mm de longitud y 550 mm de anchura.

Los espesores disponibles del panel WALL y de sus componentes se indican en la tabla siguiente:

Componentes del panel WALL			Panel WALL (mm)
Tablero de fibroyeso (mm)	Plancha de XPS (mm)	Tablero de fibroyeso (mm)	
12,5	40	12,5	65
	60		85
	80		105
	100		125
	120		145
	160		185
	200		225

Tabla 2.2: Espesores disponibles de los paneles WALL y de sus componentes.

Todos los paneles se fabrican con un machihembrado en sus cuatro lados para permitir la unión entre ellos.



Figura 2.2: Detalle de machihembrado del panel WALL.

Las dimensiones del machihembrado del panel WALL son iguales a las del panel SATE.

2.3. Revestimiento interior COAT

El revestimiento interior COAT se forma en obra mediante una capa de tableros de fibroyeso de 12,5 mm de espesor, cuyas características se indican en el punto 2.5, sobre la que se fija una capa de placas de yeso laminado reforzadas con fibra de vidrio de 15 mm de espesor cuyas características se indican en el punto 2.7.

Los tableros de fibroyeso se atornillan a la estructura de soporte, y las placas de yeso laminado se atornillan a los tableros de fibroyeso.

2.4. Núcleo de poliestireno extruido (XPS)

Plancha de aislante térmico de espuma rígida de poliestireno extruido (XPS) con marcado CE de acuerdo con la norma UNE-EN 13164.

Característica	Rango
Tolerancias dimensionales:	
• Longitud [mm]	- 0 ; + 10
• Anchura [mm]	- 0 ; + 3
• Espesor [mm] (1)	± 0,5

Característica	Rango
Estabilidad dimensional [%]	≤ 2
Densidad nominal [kg/m ³]	> 32
Características mecánicas:	
Resistencia a la compresión [kPa] (1)	DoP: 200 (40 mm) 300 (60 mm – 100 mm)
Características térmicas:	
Conductividad térmica declarada (λ _D) [W/(m·K)] (1)	DoP: 0,033 (40 mm) 0,035 (41 mm – 80 mm) 0,037 (81 mm – 100 mm)
Reacción al fuego (1)	E
Características de humedad y resistencia al agua:	
Factor de resistencia a la difusión del vapor de agua (μ) (1)	50
Absorción de agua a largo plazo por inmersión total [% de volumen] (1)	< 1,5 WL(T)1,5

(1) Características incluidas en la Declaración de Prestaciones de marcado CE.

Tabla 2.3: Características del poliestireno extruido (XPS).

Las planchas de poliestireno extruido (XPS) están disponibles en los siguientes espesores:

- 40 mm
- 60 mm
- 80 mm
- 100 mm

Las planchas de XPS de espesor superior a 100 mm se obtienen por pegado de dos planchas de menor espesor utilizando el mismo adhesivo de poliuretano monocomponente y gramaje que el utilizado en la unión entre las planchas de XPS y los tableros en la formación de los paneles SATE y WALL.

- 120 mm (a partir de dos planchas de 60 mm)
- 160 mm (a partir de dos planchas de 80 mm)
- 200 mm (a partir de dos planchas de 100 mm)

2.5. Tablero de fibroyeso

Tablero homogéneo para construcción seca a base de yeso (80% aprox.) y fibras de celulosa (20% aprox.), con marcado CE de acuerdo con un ETA basado en el EAD 070006-00-0504 *Gypsum and expanded glass boards with fibrous reinforcement for sheathing and lining of building elements*.

Característica	Rango
Tolerancias dimensionales:	
• Espesor [mm]	± 0,2
• Longitud [mm]	+ 0 ; - 2
• Anchura [mm]	+ 0 ; - 2
• Diagonal [mm]	≤ 2
Densidad aparente [kg/m ³]	1.150 ± 50
Características mecánicas:	
Dureza Brinell [N/mm ²]	30
Características Térmicas:	
Conductividad térmica [W/(m·K)] (1)	0,32
Coefficiente de dilatación térmica [%/K]	0,001
Calor específico [kJ/(kg·K)]	1,1
Reacción al fuego (1)	A2-s1,d0
Características de humedad y resistencia al agua:	
Factor de resistencia a la difusión del vapor de agua (μ) en seco (1)	13
Variación de espesor tras 24 h de inmersión en agua (%)	< 2
Dilatación/retracción al variar la humedad un 30% (a 20°C) [mm/m]	0,25
Humedad en equilibrio a 20°C y 65% HR [%]	1,3
Otras:	
pH	Entre 7 y 8

(1) Características incluidas en la Declaración de Prestaciones de marcado CE.

Tabla 2.4: Características del tablero de fibroyeso.

Los tableros de fibroyeso se suministran con unas dimensiones de 2.400 mm por 550 mm (longitud x anchura), y un espesor de 12,5 mm.

Se dispone pegamento monocomponente de poliuretano que reticula con la humedad en las uniones a testa entre tableros de fibroyeso cuando estos se emplean en la formación del revestimiento interior COAT.

2.6. Tablero de fibrocemento

Tablero homogéneo de fibrocemento de densidad baja de superficies planas y lisas. Está constituido por cemento, fibras de celulosa tratadas, cuarzo de sílice y otros componentes minerales.

Característica	Rango
Tolerancias dimensionales:	
• Longitud [mm]	± 5
• Anchura [mm]	± 3

Característica	Rango
• Espesor [%]	± 10
Densidad aparente [kg/m ³]	> 1.200
Características mecánicas	
Módulo de elasticidad mínimo [kN/m ³]	2
Resistencia a la tracción mínima [MPa]	0,9
Resistencia al arranque de los tornillos [N]	1.293
Características térmicas	
Conductividad térmica a 50 °C [W/(m·K)]	0,0872
Coeficiente de dilatación térmica lineal longitudinal [mm/mm/°C]	7,43 x 10 ⁻⁶
Reacción al fuego	A1
Comportamiento frente a la humedad y resistencia al agua	
Módulo mínimo de ruptura – MOR (en condiciones de equilibrio higroscópico) [MPa]	≥ 10,35 (en dirección longitudinal) ≥ 21,34 (en dirección transversal)
Módulo mínimo de ruptura – MOR (en condiciones húmedas) [MPa]	≥ 7,17 (en dirección longitudinal) ≥ 14,55 (en dirección transversal)
Contenido de humedad [%]	Entre 8 y 10
Hinchamiento por agua (en espesor) [%]	0,8
Otras	
pH	Entre 8 y 9

Tabla 2.5: Características del tablero de fibrocemento.

Los tableros de fibrocemento se suministran con unas dimensiones de 2.400 mm por 550 mm y espesor de 12,5 mm.

2.7. Placa de yeso laminado reforzado con fibra de vidrio

Placa de yeso laminado reforzado con fibra de vidrio utilizada como recubrimiento de la cara interior de los paneles WALL y en el revestimiento interior COAT con marcado CE de acuerdo con la norma UNE-EN 520.

Característica	Valor
Tolerancias dimensionales	
Dimensiones nominales (longitud x anchura x espesor) [mm]	2.400 x 1.200 x 15
Características mecánicas	
Resistencia al corte [N]	PND (1)
Resistencia a flexión	Conforme a UNE-EN 520

Característica	Valor
Características térmicas	
Conductividad térmica [W/(m·K)]	0,25
Reacción al fuego	A2-s1,d0
Características de humedad y resistencia al agua	
Resistencia al vapor de agua (μ) en seco	10
Otras	
Tipo/clasificación (según UNE-EN 520)	DF

(1) Prestación No Determinada.

Tabla 2.6: Características de la placa de yeso laminado reforzado con fibras de vidrio.

Las placas de yeso laminado reforzado con fibra de vidrio se suministran con unas dimensiones de 2.400 mm de longitud, 1.200 mm de anchura y 15 mm de espesor.

Se emplean tornillos fosfatados de dimensiones 3,5 mm x 25 mm, con marcado CE según UNE-EN 14566 para fijar las placas a los tableros de fibroyeso.

La instalación de las placas de yeso laminado reforzadas con fibra de vidrio se completa con pasta para juntas con marcado CE según UNE-EN 13963 y cinta para juntas.

2.8. Fijaciones

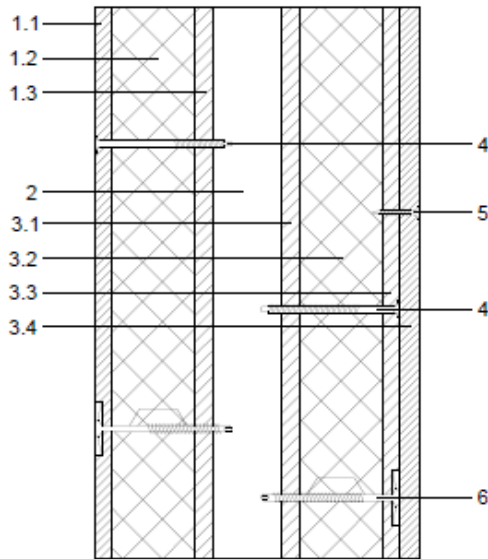
Los paneles SATE, WALL y el revestimiento interior COAT se fijan a los perfiles verticales de la estructura de soporte mediante fijaciones mecánicas. Se emplean tornillos autoroscantes cuando la estructura de soporte es de madera y tornillos autotaladrantes cuando la estructura de soporte es de acero laminado en frío o acero laminado.

2.8.1. Paneles SATE y WALL

El tipo de tornillo empleado para la fijación de los paneles SATE y WALL a la estructura de soporte en función de la naturaleza de la estructura y la localización del tornillo es:

- Estructura de madera o de acero conformado en frío de bajo espesor (≤ 2,0 mm):
 - Uniones a los perfiles en el centro de los paneles: tornillo sin arandela (4,8 mm de diámetro).
 - Uniones a los perfiles en la junta vertical de los paneles: tornillo con arandela (4,8 mm de diámetro y arandela de 40 mm de diámetro).

- Estructura de acero laminado:
 - Uniones a los perfiles en el centro de los paneles: tornillo sin arandela (6,3 mm de diámetro).
 - Uniones a los perfiles en la junta vertical de los paneles: tornillo sin arandela (6,3 mm de diámetro).



Legenda:

1. Panel SATE
 - 1.1 Tablero de fibrocemento
 - 1.2 Plancha de XPS
 - 1.3 Tablero de fibroyeso
2. Estructura de soporte
3. Panel WALL
 - 3.1 Tablero de fibroyeso
 - 3.2 Plancha de XPS
 - 3.3 Tablero de fibroyeso
 - 3.4 Placa de yeso laminado reforzado con fibra de vidrio
4. Tornillo sin arandela de 4,8 mm de diámetro para estructura de madera o acero conformado en frío de bajo espesor ($\leq 2,0$ mm), y tornillo de 6,3 mm de diámetro para estructura de acero laminado.
5. Tornillo para placa de yeso laminado de 3,5 mm x 25 mm.
6. Tornillo con arandela de 4,8 mm de diámetro y arandela de 40 mm de diámetro para estructura de madera o acero conformado en frío de bajo espesor ($\leq 2,0$ mm), y tornillo sin arandela de 6,3 mm de diámetro para estructura de acero laminado.(1)

Nota:

- (1) Cuando se utiliza una estructura de soporte de acero laminado se emplean dos tornillos sin arandela de 6,3 mm de diámetro separados 2 cm.

Figura 2.5: Disposición de tornillos en el cerramiento de fachadas con paneles SATE y WALL.

Las dimensiones de los tornillos en función de la estructura de soporte se indica en la tabla siguiente.

Tornillos para fijación de panel Thermochip a estructura de madera o de acero conformado en frío de bajo espesor ($\leq 2,0$ mm)		
Espesor de panel SATE o WALL	Dimensiones del tornillo [mm]	
	Sin arandela	Con arandela
65	4,8 x 100	4,8 x 90
85	4,8 x 120	4,8 x 110
105	4,8 x 140	4,8 x 130
125	4,8 x 160	4,8 x 150
145	4,8 x 180	4,8 x 170
185	4,8 x 220	4,8 x 220
225	4,8 x 260	4,8 x 260

Tabla 2.7: Dimensiones de los tornillos de fijación de los paneles Thermochip a estructura de madera o de acero conformado en frío de bajo espesor ($\leq 2,0$ mm).

Tornillos para fijación de panel Thermochip a estructura de acero laminado	
Espesor de panel SATE o WALL	Dimensiones del tornillo [mm]
65	6,3 x 100
85	6,3 x 125
105	6,3 x 145
125	6,3 x 165
145	6,3 x 175
185	6,3 x 235
225	6,3 x 275

Tabla 2.8: Dimensiones de los tornillos de fijación de los paneles Thermochip a estructura de acero laminado.

2.8.1.1. Tornillos para estructura de madera o acero conformado en frío de bajo espesor ($\leq 2,0$ mm)

Para las uniones de los paneles SATE y WALL a los perfiles de la estructura de madera o de acero conformado en frío de bajo espesor ($\leq 2,0$ mm) se emplean los siguientes tornillos:

- Tornillo sin arandela (4,8 mm de diámetro) en el centro de los paneles.
- Tornillo con arandela (4,8 mm de diámetro y arandela de 40 mm de diámetro) en la junta vertical de los paneles.

Las características del tornillo sin arandela de 4,8 mm de diámetro se indican en la tabla siguiente:

Característica	Valor	
Diámetro [mm]	4,8	
Capacidad de taladro [mm]	1,5	
Material	Acero al carbono	
Accionamiento	Accionamiento en cruz PH2	
Resistencia característica a carga axial [kN]	1,06	Sobre acero S280GD con $R_m \geq 360 \text{ N/mm}^2$ y 0,75 mm de espesor
	1,20	Sobre madera estructural C24 con espesor $\geq 24 \text{ mm}$

Tabla 2.9: Prestaciones de los tornillos sin arandela de 4,8 mm de diámetro.

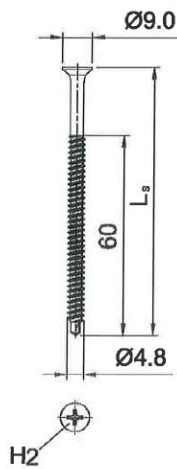


Figura 2.6: Tornillo sin arandela de 4,8 mm de diámetro.

Las características del tornillo con arandela (4,8 mm de diámetro y arandela de 40 mm de diámetro) se indican en la tabla siguiente:

Característica	Valor	
Diámetro [mm]	4,8	
Material	Acero al carbono	
Accionamiento	Accionamiento hexagonal T25	
Resistencia característica a carga axial [kN]	1,09	Sobre acero S320GD de 0,63 mm de espesor
	1,34	Sobre acero S320GD de 0,70 mm de espesor
	1,52	Sobre acero S320GD de 0,75 mm de espesor
	1,67	Sobre acero S320GD de 0,80 mm de espesor
	1,91	Sobre acero S320GD de 0,88 mm de espesor
	2,27	Sobre acero S320GD de 1,00 mm de espesor
	1,32	Sobre madera estructural C24 con espesor $\geq 22 \text{ mm}$

Característica	Valor	
----------------	-------	--

Tabla 2.10: Prestaciones de los tornillos con arandela (4,8 mm de diámetro y arandela de 40 mm de diámetro).

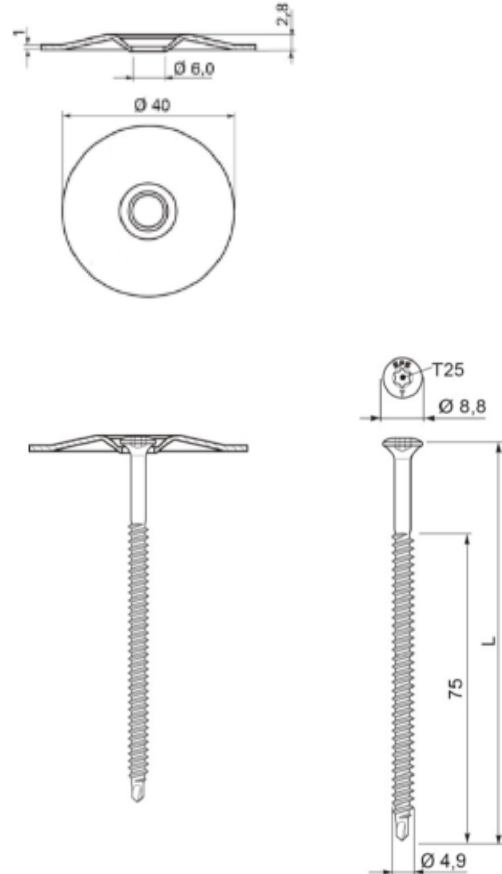


Figura 2.7: Tornillo con arandela (4,8 mm de diámetro y arandela de 40 mm de diámetro).

2.8.1.2. Tornillos para estructura de acero laminado

Para las uniones de los paneles SATE y WALL a los perfiles de la estructura de acero laminado se emplea el tornillo sin arandela (6,3 mm de diámetro). Las características del tornillo se indican en la tabla siguiente:

Característica	Valor	
Diámetro [mm]	6,3	
Material	Acero al carbono clase 8.8 con zincado galvanizado blanco (min 8 μm)	
Accionamiento	Accionamiento hexagonal T30	
Capacidad de perforación	Entre 6 mm y 8 mm (acero S235)	
Carga a cortante admisible [kN]	3,9	
Carga última a cortante [kN]	8,3	
Resistencia característica a carga axial [kN]	1,25	Sobre acero de 2,0 mm de espesor

Característica	Valor
2,0	Sobre acero de 2,5 mm de espesor
2,6	Sobre acero de 3,0 mm de espesor
4,0	Sobre acero de 4,0 mm de espesor
6,0	Sobre acero de 5,0 mm de espesor
8,5	Sobre acero de 6,0 mm de espesor

Tabla 2.11: Características de los tornillos sin arandela de 6,3 mm de diámetro.

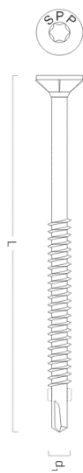


Figura 2.8: Tornillo sin arandela de 6,3 mm de diámetro.

2.8.1.3. Tornillos para placa de yeso laminado

Para las uniones de los tableros de yeso laminado reforzados con fibra de vidrio a los paneles WALL se emplean tornillos fosfatados de dimensiones 3,5 mm x 25 mm, con marcado CE según UNE-EN 14566.

2.8.2. Revestimiento interior COAT

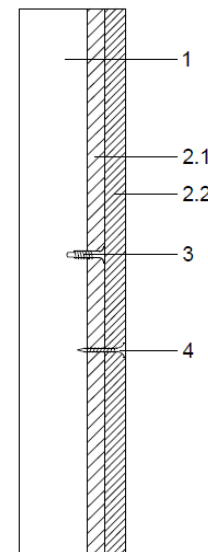
La fijación del revestimiento interior COAT a la estructura de soporte se realiza a través del atornillado del tablero de fibroyeso a dicha estructura. Se emplean los siguientes tornillos en función de la naturaleza de la estructura:

- Estructura de madera o de acero conformado en frío de bajo espesor ($\leq 2,0$ mm): tornillo sin arandela de 4,8 mm de diámetro y 35 mm de longitud. Sus características se describen en la tabla 2.9.
- Estructura de acero laminado: tornillo sin arandela de 4,8 mm de diámetro y 38 mm de longitud.

Característica	Valor	
Diámetro [mm]	4,8	
Carga última a cortante [kN]	5,4	
Resistencia característica a carga axial [kN]	3,6	Sobre acero S235 de 2,0 mm de espesor
	4,8	Sobre acero S235 de 2,5 mm de espesor
	6,4	Sobre acero S235de 3,0 mm de espesor
	7,1	Sobre acero S235de 3,5 mm de espesor
	9,2	Sobre acero S235de 4,0 mm de espesor

Tabla 2.12: Características de los tornillos sin arandela de 4,8 mm de diámetro x 38 mm de longitud.

La fijación de las placas de yeso laminado reforzadas con fibra de vidrio a los tableros de fibroyeso se realiza mediante tornillos para placas de yeso laminado de dimensiones 3,5 mm de diámetro y 25 mm de longitud. con marcado CE según UNE-EN 14566.



Leyenda:

1. Estructura de soporte.
2. Revestimiento interior COAT
 - 2.1 Tablero de fibroyeso
 - 2.2 Placa de yeso laminado reforzado con fibra de vidrio.
3. Tornillo sin arandela de 4,8 mm x 35 mm para estructura de madera o acero conformado en frío de bajo espesor ($\leq 2,0$ mm), y tornillo sin arandela de 4,8 mm x 38 mm para estructura de acero laminado.
4. Tornillo para placa de yeso laminado de 3,5 mm x 25 mm.

Figura 2.9: Disposición de tornillos en el revestimiento interior COAT.

2.9. Cinta autoadhesiva

Se utiliza la cinta autoadhesiva Astorseal U en las juntas entre paneles SATE en contacto con el ambiente exterior y solo cuando se prevé una posterior colocación de una fachada ventilada. Las características de la cinta se indican en la tabla siguiente.

Característica	Valor
Espesor [mm]	0,6
Anchura [mm] x longitud [m]	60 x 25
Adhesivo	Dispersión acrílica modificada. Sin disolventes
Resistencia a la temperatura	- 40 °C a 100 °C
Temperatura de aplicación	A partir de - 10 °C

Tabla 2.12: Características de la cinta autoadhesiva.

3. Fabricación, control de producción, almacenamiento, transporte y recepción en obra

3.1. Fabricación

Los paneles SATE y WALL se fabrican en la planta situada en A Medua S/N, en la localidad de Sobradelo de Valdeorras (Ourense), según las especificaciones y el Plan de Control acordados con el titular del DAU.

Los tableros de fibroyeso y las placas de yeso laminado reforzadas con fibra de vidrio que conforman el revestimiento interior COAT se trasladan a la obra para su instalación sin sufrir ninguna transformación en la planta de fabricación, a diferencia de los paneles SATE y WALL.

3.1.1. Materias primas

Las materias primas a partir de las cuales se fabrican los paneles Thermochip son las que se describen en el apartado 2 del DAU, siendo las especificaciones indicadas la referencia para el control de recepción individualizado de estos componentes.

3.1.2. Proceso de fabricación

La fabricación de los paneles SATE y WALL es igual y consta de las siguientes operaciones principales:

Pegado

Aplicación de adhesivo en ambas caras de las planchas de XPS y posterior unión con los tableros. Los tableros se unen a las planchas de XPS mediante su paso por una calandra a 1,5 bar de presión en el mismo proceso de pegado, por lo que no es necesario un prensado posterior.

Escuadrado

Se recortan los paneles, se escuadran a 90° y se machihembran mediante el paso del panel por la escuadradora.

Empaquetado

Los paneles se empaquetan mediante el empleo de una flejadora automática.

3.1.3. Presentación del producto

Las dimensiones de los paneles siempre son 2.400 mm de longitud por 550 mm de anchura. La única dimensión que varía es el espesor.

El peso de los paneles SATE y WALL en función del formato del panel se indica en las tablas siguientes.

Espesor del panel [mm]	Peso del panel SATE [kg]
65	40,47
85	41,32
105	42,16
125	43,01
145	43,85
185	45,54
225	47,23

Tabla 3.1: Peso de los paneles SATE.

Espesor del panel (1) [mm]	Peso del panel WALL [kg]
80	39,64
100	40,48
120	41,33
140	42,17
160	43,02
200	44,71
240	46,39

(1) Incluye la placa de yeso laminado reforzada con fibra de vidrio.

Tabla 3.2: Peso de los paneles WALL.

3.2. Control de producción

Con el fin de asegurar las características declaradas de los paneles SATE y WALL en el presente DAU, Thermochip S.L.U. sigue el Plan de Control acordado con el ITeC.

Este Plan de Control define los controles a realizar sobre las materias primas y en el proceso de fabricación.

Dichos controles se realizan en las instalaciones de Thermochip S.L.U. en Sobradelo de Valdeorras.

3.2.1. Control de la materia prima

Cuando se reciben los componentes de los paneles SATE y WALL se verifica que estos cumplan con las especificaciones descritas en el apartado 2 del DAU.

Adicionalmente se inspeccionan las materias primas con el objetivo de identificar los siguientes defectos no admisibles:

- Efecto banana, achatamiento o redondeo en los laterales.
- Roturas, presencia de humedad o dimensiones incorrectas.

3.2.2. Control del proceso de fabricación

Para cada uno de los siguientes procesos de fabricación se establecen los siguientes aspectos bajo control:

Pegado

Control diario del gramaje y correcta distribución de la cola previo al pegado del primer panel en cada inicio de turno y cada cambio de bidón.

Escuadrado

- Dimensiones del panel y del machihembrado al principio de cada orden de fabricación.
- Presencia de fisuras, residuos de cola, etc., sobre el producto final.

3.2.3. Control del producto final acabado

Previamente al empaquetado de los paneles para su expedición se comprueban las dimensiones de los paneles y la presencia de excesos de cola

3.3. Almacenamiento

Los paneles, los tableros y las placas de yeso laminado se almacenan en posición horizontal, embalados y flejados en palés, con una plancha de tablero de fibras de densidad media de 2 mm en la base del palé.

Los palés se embalan con una lámina de plástico y se flejan en tres puntos. Se utilizan cantoneras para evitar que el fleje dañe los paneles.

Se coloca una etiqueta en la parte superior izquierda de los palés embalados. Esta etiqueta identifica el producto e incluye el número de paneles, tableros o placas, la superficie, el lote y el número de pedido.

3.4. Transporte

El transporte se realiza generalmente en camión, colocando el producto sin dejar espacio entre los palés para evitar posibles movimientos y golpes.

El material se debe cargar por personal especializado con la ayuda de la maquinaria correspondiente.

No se considera ningún otro requisito específico para el transporte de los paneles.

3.5. Control de recepción en obra

En obra debe verificarse que el material entregado se corresponde con el que figura en el albarán de transporte.

Se debe comprobar visualmente que los paneles recibidos se encuentren en buen estado, sin deformaciones, roturas, humedades o cualquier otro defecto que pueda comprometer su correcto funcionamiento en el cerramiento. Deberán descartarse aquellos paneles que presenten defectos.

4. Criterios de proyecto

4.1. Criterios de diseño

4.1.1. Dimensiones y modulaci3n

El espesor de los paneles SATE y WALL que forman el cerramiento ThermoChip debe ser definido por el t3cnico competente responsable del dise1o y ejecuci3n del edificio, de modo que le permita satisfacer las demandas prestacionales del edificio. El espesor del revestimiento interior COAT es siempre de 27,5 mm.

Las prestaciones para los distintos espesores de paneles se indican en los apartados siguientes.

Los paneles SATE y WALL, as3 como el tablero de fibroyeso del revestimiento interior COAT, se disponen con su longitud perpendicular a los montantes verticales de la estructura de soporte. La distancia m1xima entre los montantes es de 800 mm.

Los paneles se cortan a la dimensi3n requerida en su encuentro con las puertas y ventanas.

La distancia entre montantes debe ser la nominal excepto entre el montante de esquina y el siguiente, con objeto de facilitar la formaci3n de esquinas. Se debe procurar que la distancia entre el montante de esquina y el montante siguiente -en ambas paredes que llegan a la esquina- sea la nominal menos el espesor del panel utilizado.

4.2. Resistencia mec1nica y estabilidad

Los cerramientos de fachada formados por los paneles SATE y WALL, o SATE y revestimiento interior COAT no forman parte de la estructura portante del edificio. Su funci3n es soportar las cargas aplicadas (por ejemplo: viento) y trasladarlas a la estructura portante del edificio manteniendo su integridad.

Las caracter3sticas relacionadas con la resistencia del cerramiento frente a las acciones aplicadas se indican en el apartado Seguridad de utilizaci3n del DAU.

El c1lculo y el dise1o de la estructura portante del edificio sobre la que se fijan los paneles SATE, WALL y revestimiento interior COAT son responsabilidad del t3cnico competente y quedan fuera del alcance del presente documento.

4.3. Seguridad en caso de incendio

4.3.1. Reacci3n al fuego

La clasificaci3n de reacci3n al fuego de los cerramientos con paneles SATE, WALL y revestimiento interior COAT se muestra en la tabla siguiente.

Tipo de cerramiento	Espesor [mm]	Cara expuesta al fuego	Clase de reacci3n fuego (1)
Paneles WALL	65 a 225	-- (2)	B-s1,d0
Paneles WALL con placa de yeso laminado reforzado con fibra de vidrio de 15 mm de espesor de clase A2-s1,d0 de reacci3n al fuego	80 a 240	Placa de yeso laminado reforzado con fibra de vidrio de clase A2-s1,d0	B-s1,d0
Paneles SATE	85	Tablero de fibrocemento	B-s1,d0
Revestimiento interior COAT	27,5	Placa de yeso laminado reforzado con fibra de vidrio de clase A2-s1,d0	A2-s1,d0

Notas:

- (1) Aplica a cualquier espesor de c1mara de aire posterior y para paneles autoportantes.
- (2) Es indiferente porque el panel es sim3trico.

Tabla 4.1: Clase de reacci3n al fuego de los cerramientos del sistema ThermoChip con paneles SATE, WALL y revestimiento interior COAT.

La clasificaci3n alcanzada satisface las exigencias recogidas en la tabla 4.1 del punto 4 del DB SI 1. Propagaci3n interior, para todas las situaciones de exposici3n de paredes indicadas en dicha tabla.

Las exigencias de reacci3n al fuego de los sistemas constructivos de fachada que ocupen m1s del 10% de su superficie, incluidas en la secci3n SI 2 *Propagaci3n exterior* del DB SI aplican al conjunto de la fachada (cerramiento m1s revestimiento exterior). En el DAU no se ha definido el revestimiento exterior aplicado, en consecuencia, las exigencias deber1n ser satisfechas para cada proyecto de acuerdo con el revestimiento exterior aplicado y teniendo en cuenta la reacci3n al fuego del cerramiento.

4.3.2. Resistencia al fuego

La resistencia al fuego del sistema ThermoChip con paneles SATE y WALL con una placa de yeso laminado reforzado con fibra de vidrio de 15 mm de espesor y clase de reacci3n al fuego A2-s1,d0 se indica en la tabla siguiente:

Descripción del cerramiento	Espesor [mm]	Cara expuesta al fuego	Resistencia al fuego
Paneles SATE	85		
Cámara de aire y perfiles con intereje a 600 mm	140	Placa de yeso laminado reforzado con fibra de vidrio de clase A2-s1,d0	EI 120
Paneles WALL con placa de yeso laminado reforzado con fibra de vidrio de 15 mm de espesor de clase A2-s1,d0 de reacción al fuego	100		

Tabla 4.2: Resistencia al fuego de los cerramientos del sistema Thermochip con paneles SATE y WALL.

Esta clasificación es válida para otras configuraciones que presenten las siguientes variaciones en relación con la configuración ensayada:

- Altura inferior a la ensayada (3.000 mm) o superior hasta 4.000 mm siempre que las tolerancias de expansión se aumenten proporcionalmente.
- Espesor superior de pared (superior a 325 mm).
- Anchura superior de pared (superior a 3.000 mm).
- Espesor superior de los paneles (superior a 85 mm).
- Longitud y anchura de los paneles inferior a las dimensiones ensayadas, que corresponde con las dimensiones nominales.
- Disminución de la distancia entre ejes de los perfiles (inferior a 600 mm).

Los resultados de los ensayos y la clasificación alcanzada se recogen en los informes núm. 9525-18 y 9525-18-2, respectivamente, emitidos por Afiti-Licof.

La resistencia al fuego del sistema Thermochip con paneles SATE y revestimiento interior COAT se indica en la tabla siguiente:

Descripción del cerramiento	Espesor [mm]	Cara expuesta al fuego	Resistencia al fuego
Paneles SATE	85	Placa de yeso laminado reforzado con fibra de vidrio de clase A2-s1,d0	EI 90
Cámara de aire y perfiles con intereje a 800 mm	160		
Revestimiento interior COAT	27,5		

Tabla 4.2: Resistencia al fuego de los cerramientos del sistema Thermochip con paneles SATE y revestimiento interior COAT.

Esta clasificación es válida para otras configuraciones que presenten las siguientes variaciones en relación con la configuración ensayada:

- Altura inferior a la ensayada (3.000 mm) o superior hasta 4.000 mm siempre que las tolerancias de expansión se aumenten proporcionalmente.
- Espesor superior de pared (superior a 272,5 mm).
- Anchura superior de pared (superior a 3.000 mm).
- Espesor superior de los paneles (superior a 85 mm para paneles SATE).
- Longitud y anchura de los paneles inferior a las dimensiones ensayadas, que corresponde con las dimensiones nominales.
- Disminución de la distancia entre ejes de los perfiles (inferior a 800 mm).

Los resultados de los ensayos y la clasificación alcanzada se recogen en los informes núm. 9866/20 y 9866/20-2, respectivamente, emitidos por Afiti-Licof.

La resistencia al fuego del cerramiento formado exclusivamente con el revestimiento interior COAT fijado a una estructura de perfiles huecos de acero laminado se indica en la tabla siguiente:

Descripción del cerramiento	Espesor [mm]	Cara expuesta al fuego	Resistencia al fuego
Revestimiento interior COAT	27,5		
Estructura de perfiles huecos de acero de dimensiones 80 mm x 50 mm x 3 mm, con intereje a 600 mm	50	Revestimiento interior COAT	REI 45

Tabla 4.4: Resistencia al fuego de los cerramientos del sistema Thermochip con revestimiento interior COAT.

Se han sometido los perfiles a una carga vertical durante el ensayo de 306 kg/m. Esta carga no se aplica sobre el revestimiento interior COAT.

Los resultados del ensayo permiten asignar una clasificación REI 45 a la configuración ensayada.

Esta clasificación es válida para otras configuraciones que presenten las siguientes variaciones en relación con la configuración ensayada:

- Altura inferior a la ensayada (3.000 mm).
- Anchura superior de pared (superior a 3.000 mm).
- Espesor superior de la pared (superior a 77,5 mm).
- Longitud y anchura de los paneles inferior a las dimensiones ensayadas, que corresponde con las dimensiones nominales.
- Disminución de la distancia entre ejes de los perfiles (inferior a 600 mm).
- Disminución de la carga aplicada (inferior a 306 kg/m)

Los resultados de los ensayos y la clasificación alcanzada se recogen en los informes núm. 4265T21 y 4265T21-2, respectivamente, emitidos por Afiti-Licof.

La resistencia al fuego del cerramiento formado por el revestimiento interior COAT y paneles SATE fijados a una estructura de perfiles de acero conformado en frío de bajo espesor se indica en la tabla siguiente.

Descripción del cerramiento	Espesor [mm]	Cara expuesta al fuego	Resistencia al fuego
Revestimiento interior COAT	27,5		
Estructura de perfiles de acero conformado en frío (C90x47x9,5) de 0,95 mm de espesor, 600 mm entre ejes y travesaño a media altura.	92	Revestimiento interior COAT	REI 90
Paneles SATE	85		

Tabla 4.5: Resistencia al fuego de los cerramientos del sistema Thermochip con revestimiento interior COAT, perfiles de acero conformado en frío y paneles SATE.

Los perfiles se han sometido a una carga vertical de 102 kg/m distribuida uniformemente a lo largo del borde horizontal superior.

Los resultados del ensayo permiten asignar una clasificación REI 90 a la configuración ensayada.

Esta clasificación es válida para otras configuraciones que presenten las siguientes variaciones en relación con la configuración ensayada:

- Altura inferior a la ensayada (3.050 mm).
- Espesor superior de pared (superior a 204,5 mm).
- Anchura superior de pared (superior a 3.000 mm).
- Espesor superior de los paneles (superior a 85 mm para paneles SATE).
- Longitud y anchura de los paneles inferior a las dimensiones ensayadas, que corresponde con las dimensiones nominales.
- Disminución de la distancia entre ejes de los perfiles (inferior a 600 mm).
- Disminución de la carga aplicada (inferior a 102 kg/m).

Los resultados de los ensayos y la clasificación alcanzada se recogen en los informes núm. 4504T22 y 4504T22-2, respectivamente, emitidos por Afiti-Licof.

La resistencia al fuego del cerramiento formado por el revestimiento interior COAT y paneles SATE fijados a una estructura perimetral de perfiles cuadrados huecos de acero laminado en caliente, y perfiles centrales de

acero conformado en frío de bajo espesor, se indica en la tabla siguiente.

Descripción del cerramiento	Espesor [mm]	Cara expuesta al fuego	Resistencia al fuego
Revestimiento interior COAT	27,5		
Estructura perimetral de perfiles huecos de acero de dimensiones 70 mm x 70 mm x 4 mm.			
Estructura central de perfiles de acero conformado en frío (C90x47x9,5) de 0,95 mm de espesor, 600 mm entre ejes y travesaño a media altura.	92	Revestimiento interior COAT	REI 90
Paneles SATE	85		

Tabla 4.6: Resistencia al fuego de los cerramientos del sistema Thermochip con revestimiento interior COAT, estructura perimetral de perfiles huecos de acero, perfiles centrales de acero conformado en frío y paneles SATE.

Los perfiles se han sometido a una carga vertical de 102 kg/m distribuida uniformemente a lo largo del borde horizontal superior.

Los resultados del ensayo permiten asignar una clasificación REI 90 a la configuración ensayada.

Esta clasificación es válida para otras configuraciones que presenten las siguientes variaciones en relación con la configuración ensayada:

- Altura inferior a la ensayada (3.050 mm).
- Espesor superior de pared (superior a 204,5 mm).
- Anchura superior de pared (superior a 3.000 mm).
- Espesor superior de los paneles (superior a 85 mm para paneles SATE).
- Longitud y anchura de los paneles inferior a las dimensiones ensayadas, que corresponde con las dimensiones nominales.
- Disminución de la distancia entre ejes de los perfiles (inferior a 600 mm).
- Disminución de la carga aplicada (inferior a 102 kg/m).

Los resultados de los ensayos y la clasificación alcanzada se recogen en los informes núm. 4505T22 y 4505T22-2, respectivamente, emitidos por Afiti-Licof.

4.4. Salubridad

4.4.1. Impermeabilidad al agua

La impermeabilidad al agua de la lluvia del sistema Thermochip recae sobre el revestimiento de impermeabilización y acabado exterior del edificio. Este revestimiento se especificará caso por caso para cada proyecto y no forma parte del sistema Thermochip evaluado.

4.4.2. Ocurrencia de condensaciones superficiales o intersticiales

La posible ocurrencia de condensaciones superficiales o intersticiales en los cerramientos con paneles SATE y WALL se debe determinar mediante cálculos de acuerdo con la norma UNE-EN ISO 13788, tomando como referencia las condiciones higrotérmicas interiores y exteriores en función del uso del edificio y su ubicación geográfica, junto con los valores de permeabilidad al vapor de agua de los paneles indicados a continuación.

En el cálculo de la posible ocurrencia de condensaciones se deberá tener en cuenta el espesor de la capa de aire entre ambos paneles y que es función del espesor de los perfiles estructurales.

SATE [mm]	Factor de resistencia al vapor de agua (μ)
65	
85	
105	123,46
125	
145	
185	126,69 (1)
225	

Nota:

- (1) Las planchas de XPS de espesores 120 mm, 160 mm y 200 mm están formadas por dos planchas de la mitad de espesor pegadas. En consecuencia, existe una película de adhesivo adicional en relación con los paneles de menor espesor.

Tabla 4.7: Factor de resistencia al vapor de agua de los paneles SATE.

WALL con placa de yeso laminado reforzada con fibra de vidrio de 15 mm de espesor [mm]	Factor de resistencia al vapor de agua (μ)
80	
100	
120	92,46
140	
160	
200	95,69 (1)
240	

- (1) Las planchas de XPS de espesores 120 mm, 160 mm y 200 mm están formadas por dos planchas de la mitad de espesor pegadas. En consecuencia, existe una película de adhesivo adicional en relación con los paneles de menor espesor.

Tabla 4.8: Factor de resistencia al vapor de agua de los paneles WALL con placa de yeso laminado reforzada con fibra de vidrio de 15 mm de espesor.

COAT [mm]	Factor de resistencia al vapor de agua (μ)
27,5	23,0

Tabla 4.9: Factor de resistencia al vapor de agua del revestimiento interior COAT.

4.5. Seguridad de utilización

4.5.1. Resistencia mecánica frente a cargas positivas

La resistencia mecánica del panel SATE frente a cargas positivas cuando está apoyado sobre tres apoyos y con una luz de 800 mm entre apoyos, se indica en la tabla siguiente.

El panel WALL no está expuesto a cargas al constituir la hoja interior del cerramiento de fachada.

Panel SATE		Resistencia mecánica frente a cargas positivas (1) (2)				Resistencia mecánica para una flecha = L/300			
Espesor [mm]	Distancia entre apoyos [mm]	Valor medio		Valor característico (3)		Valor medio		Valor característico (3)	
		[kN/m ²]	[kg/m ²]	[kN/m ²]	[kg/m ²]	[kN/m ²]	[kg/m ²]	[kN/m ²]	[kg/m ²]
65	800	9,34	952,1	3,38	344,6	-- (4)		-- (4)	
85		13,50	1.376,1	8,94	911,3				
105		17,65	1.799,2	14,49	1.477,1	-- (5)		-- (5)	
125		21,81	2.223,3	20,04	2.042,9				
145		25,96	2.646,3	25,60	2.609,7	18,01	1.835,9	9,56	974,6
185		32,35	3.297,8	30,79	3.138,7	17,07	1.704,1	-- (5)	
225		38,74	3.949,2	35,98	3.667,8	16,13	1.644,3	-- (6)	

Notas:

- (1) La carga se aplica sobre la cara de tablero de fibrocemento del panel.
- (2) La carga última corresponde a la rotura del panel o al despegue entre las capas del panel.
- (3) Valor característico correspondiente al 5% fractil con un intervalo de confianza del 75% y una distribución normal.
- (4) Se ha alcanzado la carga última antes de la flecha = L/300.
- (5) No se puede interpolar en ausencia de un extremo.
- (6) El tratamiento estadístico proporciona valores negativos.

Tabla 4.10: Resistencia mecánica a cargas positivas del panel SATE.

4.5.2. Resistencia mecánica frente a cargas negativas

La resistencia mecánica frente a cargas negativas del panel SATE sobre tres apoyos y una luz de 800 mm entre apoyos, se indica en la tabla siguiente.

Los valores aplican para estructura de madera, acero conformado en frío de bajo espesor (≤ 2,0 mm) y acero laminado.

En todos los ensayos se produjo la rotura del panel mientras que las fijaciones mantenían su integridad.

Panel SATE		Resistencia mecánica frente a cargas negativas			
Espesor [mm]	Distancia entre apoyos [mm]	Valor medio		Valor característico (1)	
		[kN/m ²]	[kg/m ²]	[kN/m ²]	[kg/m ²]
65	800	5,05	514,8	4,55	463,8
85		5,15	525,0	4,57	465,9
105		5,24	534,2	4,58	466,9
125		5,33	543,3	4,60	468,9
145		5,43	553,5	4,62	471,0
185		6,73	686,1	5,58	568,8
225		7,70	784,9	6,53	665,7

(1) 5% fractil, intervalo de confianza del 75% y distribución normal.

Tabla 4.11: Resistencia mecánica a cargas negativas del panel SATE.

4.5.3. Agentes térmicos. Efecto térmico

El cerramiento de fachadas con el sistema Thermochip soporta los efectos producidos por los incrementos de

temperatura ambiental siempre que este se proteja con un revestimiento de fachada. El revestimiento de fachada no ha sido evaluado en este DAU.

Se debe evitar que el cerramiento quede expuesto a temperaturas elevadas producidas en intervalos cortos de tiempo durante la instalación y cuando aún no esté protegido por el revestimiento.

4.5.4. Resistencia a impactos

Los paneles SATE y WALL satisfacen las exigencias para la resistencia frente a impactos de cuerpo blando para las configuraciones y energías mostradas en la tabla siguiente.

Panel	Distancia entre apoyos [mm]	Número de impactos y energía
SATE de 65 mm de espesor mínimo (fijación sin arandela)	800	1 x 900 J
		3 x 400 J
SATE de 65 mm de espesor mínimo (fijación con arandela)	800	1 x 900 J
		3 x 400 J
WALL de 65 mm de espesor mínimo con placa de yeso laminado de 15 mm	400	1 x 400 J
		3 x 120 J

Tabla 4.12: Resistencia a impacto frente a cuerpo blando.

La resistencia a impactos frente a cuerpo duro debe ser satisfecha por el revestimiento exterior adicional que se coloque sobre el panel SATE y por la placa de yeso

laminado reforzado con fibra de vidrio que se instala sobre el panel WALL.

El revestimiento interior COAT proporciona una resistencia frente a impactos de cuerpo blando de 100 J.

4.5.5. Resistencia de las fijaciones

4.5.5.1. Resistencia de los paneles a fijaciones

Las fijaciones empleadas para fijar los paneles SATE a la estructura ofrecen una resistencia frente a esfuerzos de succión superior a la resistencia del panel. Los paneles alcanzan la rotura antes que las fijaciones (véase el apartado 4.5.2 del DAU).

4.5.5.2. Resistencia a cargas excéntricas debidas a fijaciones en los paneles

La resistencia característica de las fijaciones se indica en la tabla 4.7 en función del uso previsto, de la dimensión de la fijación, del tipo de panel y del tipo de esfuerzo aplicado.

El uso previsto de la fijación define su tipo y dimensión (diámetro x longitud) según:

- Sujeción de objetos de poco peso (cuadros, etc.): tornillo de dimensiones (espesor x longitud) 4,8 mm x 35 mm; la longitud tornillo es independiente del espesor del panel.
- Sujeción de objetos más pesados (estanterías, aparatos de aire acondicionado, etc.): tornillo de dimensiones 4,8 mm x espesor panel SATE

+ 10 mm, o espesor panel WALL y placa de yeso laminado + 5 mm.

- Sujeción de estructuras auxiliares (por ejemplo: de fachada ventilada): tornillo de dimensiones 4,8 mm x espesor panel SATE + 30 mm, o espesor panel WALL y placa de yeso laminado + 25 mm.

Este tornillo se emplea para estructuras de madera o de acero conformado en frío de bajo espesor ($\leq 2,0$ mm). No se ha evaluado la prestación del tornillo de diámetro 6,3 mm que se emplea para estructuras de acero laminado.

Las estructuras auxiliares deben atravesar el panel y fijarse a la estructura de soporte. La prestación de fijaciones específicas de la estructura auxiliar deberá ser proporcionada por el suministrador de la estructura auxiliar.

La resistencia característica indicada en la tabla 4.7 para la sujeción de objetos pesados y para la sujeción de estructuras auxiliares ha sido determinada para los espesores menores de panel SATE y WALL.

La resistencia característica de los paneles WALL y fijaciones 4,8 mm x 35 mm puede aplicarse al revestimiento interior COAT, porque la configuración del revestimiento interior COAT coincide con la configuración de la cara en contacto con el ambiente interior del panel WALL cuando este incorpora una placa de yeso laminado reforzada con fibra de vidrio.

Dimensiones de la fijación (1)	Elemento sobre el que se realiza la fijación y cara de fijación	Resistencia característica [kN]			
		Extracción	Cortante	Extracción excéntrica (2)	
				6 cm	15 cm
Sujeción de objetos de poco peso					
4,8 mm x 35 mm	SATE (sobre tablero de fibrocemento)	0,42	2,16	0,60	--
	WALL + placa yeso laminado (sobre placa de yeso laminado)	1,00	1,44	--	0,30
	COAT (sobre placa de yeso laminado)				
Sujeción de objetos pesados					
4,8 mm x (L = e + 10) mm	SATE (sobre tablero de fibrocemento)	1,23	1,44	--	--
4,8 mm x (L = e + 5) mm	WALL + placa yeso laminado (sobre placa de yeso laminado)	1,42	0,46	--	--
Sujeción de estructuras auxiliares					
4,8 mm x (L = e + 30) mm	SATE (sobre tablero de fibrocemento)	2,75	--	--	--
4,8 mm x (L = e + 25) mm	WALL + placa yeso laminado (sobre placa de yeso laminado)	1,98	--	--	--

Notas:

(1) e = espesor del panel SATE o WALL + placa de yeso laminado reforzada con fibra de vidrio.

(2) La resistencia característica para extracción excéntrica corresponde a dos tornillos. Se han considerado dos excentricidades: 6 cm y 15 cm.

Tabla 4.13: Resistencia de las fijaciones.

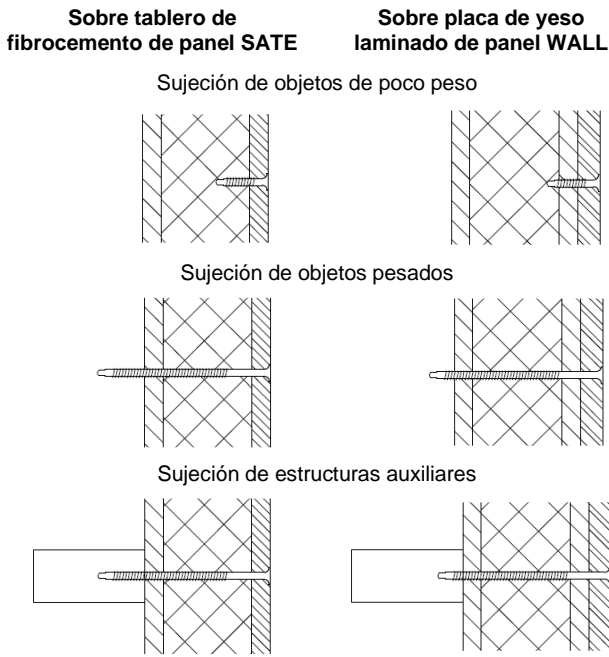


Figura 4.14: Esquemas de las fijaciones.

4.5.6. Resistencia y rigidez al descuadre

La resistencia y rigidez al descuadre de paredes sin huecos frente a cargas horizontales que proporciona el sistema ThermoChip con paneles SATE de 85 mm de espesor fijados a un entramado de perfiles de acero conformado en frío de bajo espesor con montantes separados cada 600 mm, sin y con carga vertical aplicada, se muestra en la tabla siguiente.

Solicitación	Resistencia		Rigidez al descuadre [N/mm]
	Valor característico [kN]	Valor medio [kN]	
Descuadre sin carga vertical	4,19	8,50	292
Descuadre con carga vertical (10,42 kN/m)	1,88	8,72	874

Tabla 4.15: Resistencia y rigidez al descuadre de paneles SATE.

Las prestaciones indicadas en la tabla anterior son válidas para paneles SATE de espesor superior al indicado.

El empleo simultáneo de paneles SATE en la cara exterior y de paneles WALL en la cara interior del cerramiento permitiría duplicar los valores de resistencia al descuadre y rigidez indicados en la tabla anterior.

4.6. Protección frente al ruido

4.6.1. Aislamiento acústico a ruido aéreo

El aislamiento acústico a ruido aéreo, $D_{2m,nT,Atr}$, entre un recinto protegido¹ y el exterior en cerramientos de fachada realizados con el sistema ThermoChip con paneles SATE y WALL o revestimiento interior COAT se debe determinar empleando el método de cálculo del apartado 3.1.3.4 del DB HR, a partir del índice global de reducción acústica aparente, ponderado A (R'_A), de la mejora de aislamiento o diferencia de niveles por la forma de la fachada (ΔL_{fs}), del volumen del recinto receptor (V), del área total de la fachada vista desde el interior del recinto (S) y del tiempo de reverberación de referencia (T_0).

El valor calculado de $D_{2m,nT,Atr}$ para el cerramiento de fachada debe ser igual o superior a los valores límites indicados en la tabla 2.1 del DB HR en función del uso del edificio y de los valores del índice de ruido día, L_d , de la zona donde se ubique el edificio. Además, se debe considerar la influencia del porcentaje de huecos según se indica en la tabla 3.4 del DB HR.

El cálculo de R'_A se debe realizar de acuerdo con la fórmula indicada en el apartado 3.1.3.4 del DB HR, empleando los valores del índice global de reducción acústica del elemento constructivo mixto, ponderado A, ($R_{m,A}$), cuyo cálculo se detalla en el anejo G del DB HR.

En el cálculo de $R_{m,A}$ se emplea el aislamiento acústico a ruido aéreo del cerramiento identificado en los ensayos e indicado en la tabla siguiente.

Configuración del cerramiento	Prestación
(Exposición a sala emisora)	
Capa de paneles SATE de espesor igual o superior a 85 mm con sellado de juntas	
+	
Cámara de aire igual o superior a 20 cm	$R_w (C; C_{tr}) = 53 (-2; -6)$ dB
+	$R(A) = 52,1$ dBA
Capa de paneles WALL de espesor igual o superior a 85 mm con una placa de yeso laminado reforzada con fibra de vidrio de 15 mm de espesor atornillada	$R(A_{tr}) = 47,5$ dBA
(Exposición a sala receptora)	

¹ Recinto protegido según DB HR: recinto interior destinado al uso de personas cuya densidad de ocupación y tiempo de estancia exigen unas condiciones acústicas, térmicas y de salubridad adecuadas. Se consideran recintos protegidos los siguientes: habitaciones y estancias (dormitorios, comedores, bibliotecas, salones, etc.) en

edificios residenciales; aulas, salas de conferencias, bibliotecas, despachos, en edificios de uso docente; quirófanos, habitaciones, salas de espera, en edificios de uso sanitario u hospitalario; oficinas, despachos, salas de reunión en edificios de uso administrativo.

Configuración del cerramiento	Prestación
(Exposición a sala emisora)	
Capa de paneles SATE de 85 mm de espesor	
+	
Cámara de aire de 20 cm formada mediante postes de madera de 10 cm x 20 cm, separados 1.200 mm	$R_w (C; C_{tr}) = 48 (-2; -6) \text{ dB}$ $R(A) = 47,0 \text{ dBA}$ $R(A_{tr}) = 42,3 \text{ dBA}$
+	
Revestimiento interior COAT de 27,5 mm de espesor	
(Exposición a sala receptora)	
(Exposición a sala emisora)	
Capa de paneles SATE de 85 mm de espesor	
+	
Estructura de postes de madera de 10 cm x 20 cm, separados 1.200 mm. Entre postes de madera se forma una cámara de aire de 150 mm de espesor y se coloca 50 mm de lana mineral Knauf Ultracoustic de 14 kg/m ³ de densidad.	$R_w (C; C_{tr}) = 50 (-2; -6) \text{ dB}$ $R(A) = 49,0 \text{ dBA}$ $R(A_{tr}) = 44,5 \text{ dBA}$
+	
Revestimiento interior COAT de 27,5 mm de espesor	
(Exposición a sala receptora)	

Tabla 4.16: Aislamiento acústico a ruido aéreo procedente del exterior del cerramiento formado por paneles SATE, WALL y Revestimiento interior COAT.

Adicionalmente, se ha determinado el aislamiento acústico a ruido aéreo procedente del exterior de un cerramiento formado únicamente por paneles SATE fijados a una estructura de madera. Los resultados se indican en la tabla siguiente.

Configuración del cerramiento	Prestación
(Exposición a sala emisora)	
Capa de paneles SATE de 85 mm espesor con sellado de juntas	$R_w (C; C_{tr}) = 36 (-2; -4) \text{ dB}$ $R(A) = 35,1 \text{ dBA}$ $R(A_{tr}) = 32,3 \text{ dBA}$
(Exposición a sala receptora)	

Tabla 4.17: Aislamiento acústico a ruido aéreo procedente del exterior del cerramiento formado por paneles SATE.

4.7. Ahorro de energía y aislamiento térmico

4.7.1. Resistencia y transmitancia térmica

La transmitancia térmica de los paneles SATE y WALL, y del cerramiento de fachada del sistema Thermochip se indican en las tablas siguientes.

Espesor de panel SATE [mm]	Resistencia térmica (R) [(m ² ·K)/W]	Transmitancia térmica (U) [W/(m ² ·K)]
65	1,39	0,72
85	1,90	0,53
105	2,47	0,41
125	2,89	0,35
145	3,61	0,28
185	4,75	0,21
225	5,59	0,18

Tabla 4.18: Transmitancia térmica de los paneles SATE

Espesor de panel WALL + placa de yeso laminado reforzada [mm]	Resistencia térmica (R) [(m ² ·K)/W]	Transmitancia térmica (U) [W/(m ² ·K)]
80	1,35	0,74
100	1,85	0,54
120	2,42	0,41
140	2,84	0,35
160	3,57	0,28
200	4,71	0,21
240	5,54	0,18

Tabla 4.19: Transmitancia térmica de los paneles WALL con una placa de yeso laminado reforzada con fibra de vidrio.

Espesor de revestimiento interior COAT [mm]	Resistencia térmica (R) [(m ² ·K)/W]	Transmitancia térmica (U) [W/(m ² ·K)]
27,5	0,10	10,09

Tabla 4.20: Transmitancia térmica del revestimiento interior COAT.

Esesor de panel SATE [mm]	Esesor de la cámara de aire [mm]	Esesor de panel WALL + placa de yeso laminado reforzada [mm]	Resistencia térmica (R) [(m ² ·K)/W] (1)	Transmitancia térmica (U) [W/(m ² ·K)] (1)
65	100 a 300	80	3,10	0,32
85		100	4,10	0,24
105		120	5,24	0,19
125		140	6,08	0,16
145		160	7,53	0,13
185		200	9,81	0,10
225		240	11,48	0,09

(1) Incluye las resistencias superficiales $R_{se} = 0,04$ (m²·K)/W y $R_{si} = 0,13$ (m²·K)/W, y la resistencia térmica de la cámara de aire $R = 0,18$ (m²·K)/W, correspondiente a una cámara de aire no ventilada de entre 100 mm y 300 mm de espesor, sin intercambio de aire con el ambiente exterior y con emisividad igual o superior a 0,8 de los materiales en contacto con la cámara (tablero de fibroyeso).

Tabla 4.21: Resistencia y transmitancia térmica de cerramientos de fachada con paneles SATE y WALL.

Esesor de panel SATE [mm]	Esesor de la cámara de aire [mm]	Esesor del revestimiento interior COAT [mm]	Resistencia térmica (R) [(m ² ·K)/W] (1)	Transmitancia térmica (U) [W/(m ² ·K)] (1)
65	Entre 100 mm y 300 mm	27,5	1,84	0,54
85			2,35	0,43
105			2,92	0,34
125			3,33	0,30
145			4,06	0,25
185			5,20	0,19
225			6,04	0,17

(1) Incluye las resistencias superficiales $R_{se} = 0,04$ (m²·K)/W y $R_{si} = 0,13$ (m²·K)/W, y la resistencia térmica de la cámara de aire $R = 0,18$ (m²·K)/W, correspondiente a una cámara de aire no ventilada de entre 100 mm y 300 mm de espesor, sin intercambio de aire con el ambiente exterior y con emisividad igual o superior a 0,8 de los materiales en contacto con la cámara (tablero de fibroyeso).

Tabla 4.22: Resistencia y transmitancia térmica de cerramientos de fachada con paneles SATE y revestimiento interior COAT.

La transmitancia térmica de los cerramientos de fachada con paneles SATE y WALL satisface las exigencias de transmitancia térmica límite para muros en contacto con el aire exterior pertenecientes a la envolvente térmica, recogidos en el DB HE para la zona climática más desfavorable (zona E) con el menor espesor de panel: $U_{\text{lím}}(\text{zona E}) = 0,37$ W/(m²·K) > $U_{\text{máx}} = 0,32$ W/(m²·K). Cuando el cerramiento está formado por paneles SATE y el revestimiento interior COAT es necesario utilizar paneles SATE de como mínimo 105 mm de espesor para satisfacer las exigencias para la zona climática E.

La satisfacción de las exigencias para el valor límite del coeficiente global de transmisión de calor a través de la envolvente térmica (K) incluidas en el DB HE deberá justificarse a partir de los parámetros de cada uno de los cerramientos que conforman la envolvente térmica del edificio.

4.7.2. Permeabilidad al aire

La permeabilidad al aire de los cerramientos de fachada con el sistema ThermoChip con paneles SATE, WALL y

el revestimiento interior COAT no ha sido evaluada en el DAU.

4.7.3. Inercia térmica

La inercia térmica de los cerramientos de fachada con el sistema ThermoChip con paneles SATE, WALL y el revestimiento interior COAT no ha sido evaluada en el DAU.

4.8. Aspectos de durabilidad y servicio

4.8.1. Ciclos de ensayo climático

Los paneles SATE empleados en el cerramiento de fachadas satisfacen las exigencias de la influencia del envejecimiento en el panel y en sus componentes.

4.8.2. Durabilidad frente a agentes biológicos

Los componentes de los paneles SATE, WALL y el revestimiento interior COAT (tablero de fibrocemento, plancha de XPS, tablero de fibroyeso y placa de yeso laminado) no son susceptibles de ser atacados por agentes biológicos.

5. Detalles constructivos

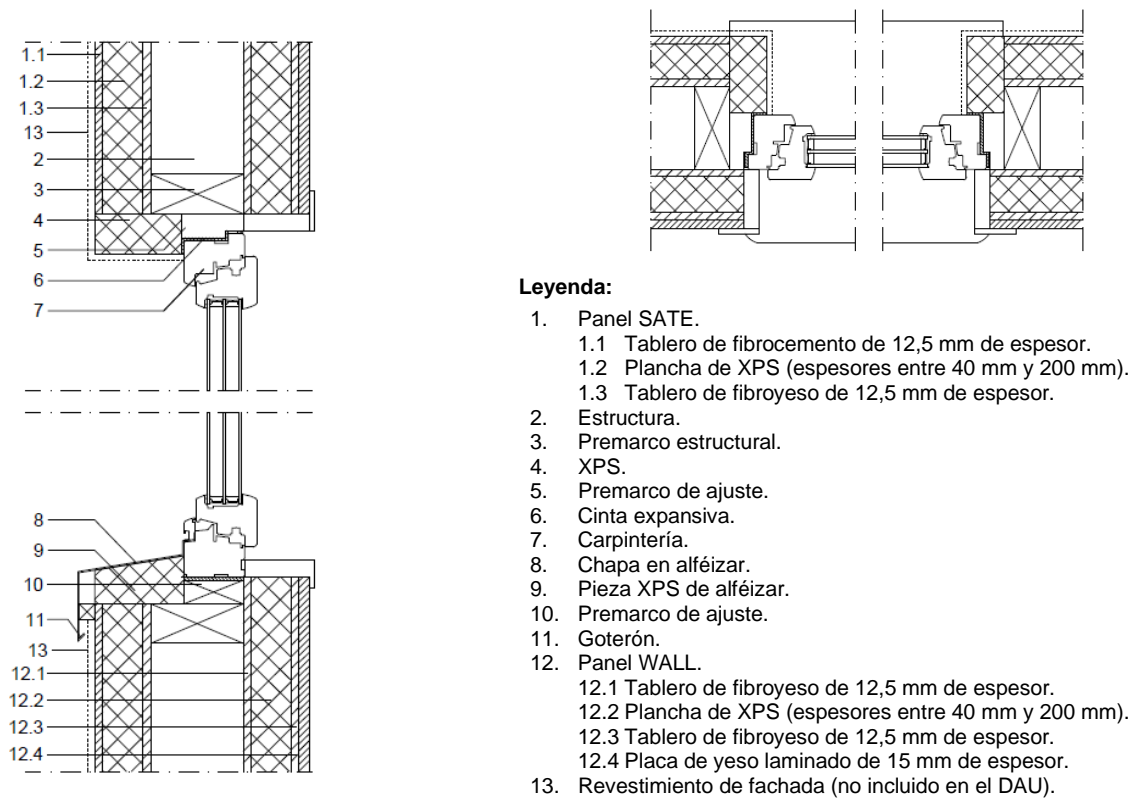


Figura 5.1: Encuentro tipo de fachada formada con paneles SATE y WALL con carpintería. Sección transversal horizontal y vertical.

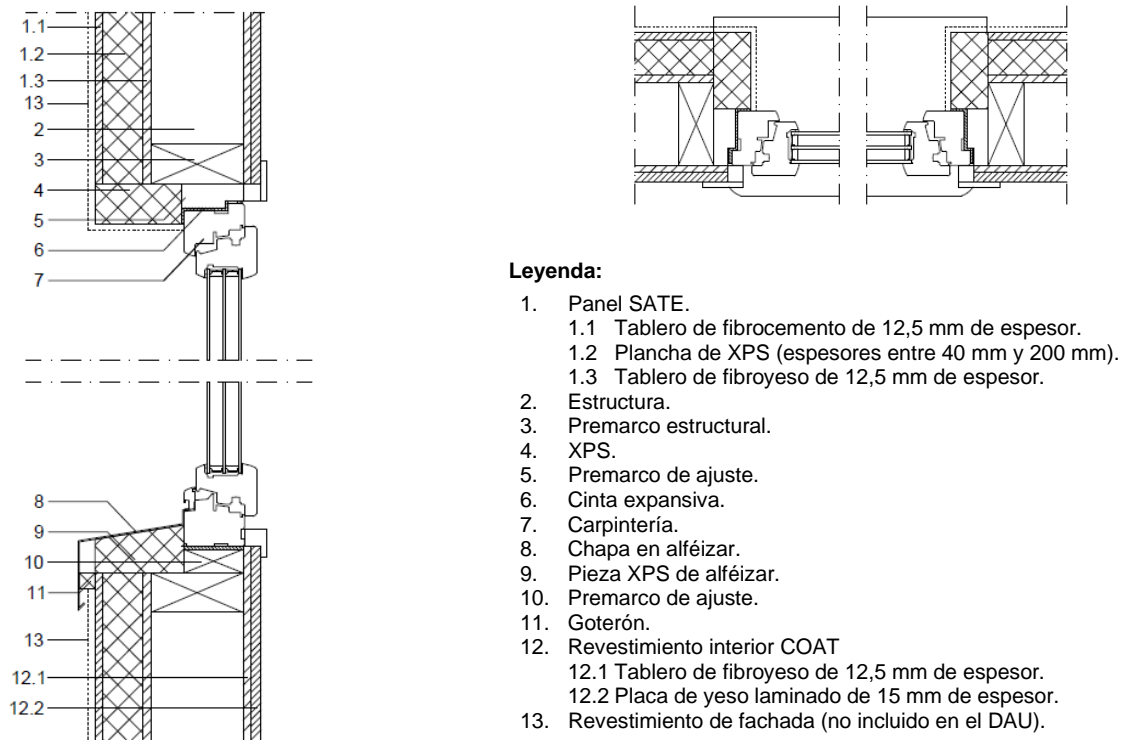
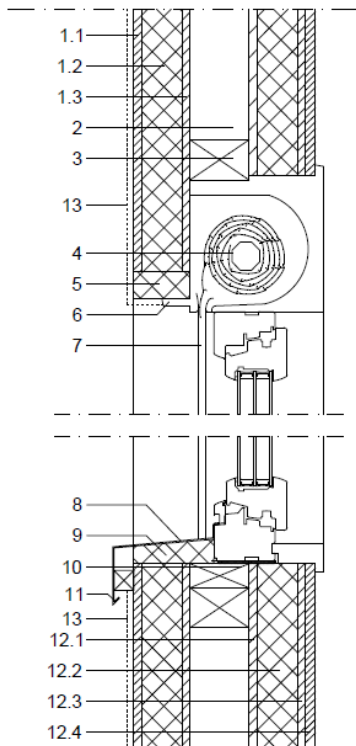


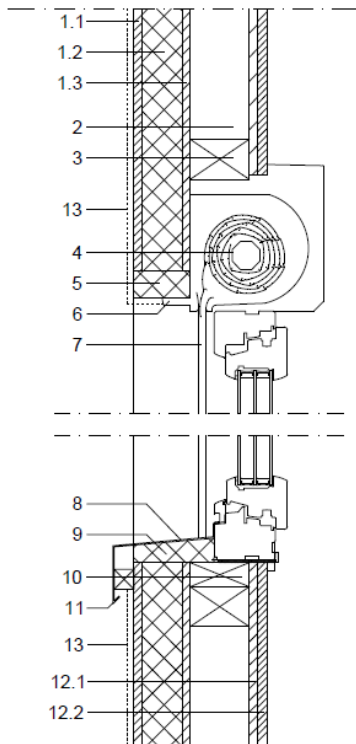
Figura 5.2: Encuentro tipo de fachada formada con paneles SATE y Revestimiento interior COAT con carpintería. Sección transversal horizontal y vertical.



Leyenda:

1. Panel SATE.
 - 1.1 Tablero de fibrocemento de 12,5 mm de espesor.
 - 1.2 Plancha de XPS (espesores entre 40 mm y 200 mm).
 - 1.3 Tablero de fibroyeso de 12,5 mm de espesor.
2. Estructura.
3. Premarco estructural.
4. Cajonera de persiana.
5. XPS.
6. Tapeta de cajonera.
7. Guía de persiana.
8. Chapa en alféizar.
9. Pieza XPS de alféizar.
10. Premarco de ajuste.
11. Goterón.
12. Panel WALL.
 - 12.1 Tablero de fibroyeso de 12,5 mm de espesor.
 - 12.2 Plancha de XPS (espesores entre 40 mm y 200 mm).
 - 12.3 Tablero de fibroyeso de 12,5 mm de espesor.
 - 12.4 Placa de yeso laminado de 15 mm de espesor.
13. Revestimiento de fachada (no incluido en el DAU).

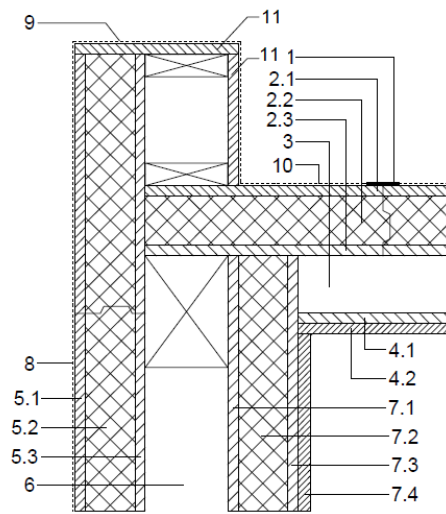
Figura 5.3: Encuentro tipo de fachada formada con paneles SATE y WALL con carpintería y caja de persiana. Sección transversal vertical.



Leyenda:

1. Panel SATE.
 - 1.1 Tablero de fibrocemento de 12,5 mm de espesor.
 - 1.2 Plancha de XPS (espesores entre 40 mm y 200 mm).
 - 1.3 Tablero de fibroyeso de 12,5 mm de espesor.
2. Estructura.
3. Premarco estructural.
4. Cajonera de persiana.
5. XPS.
6. Tapeta de cajonera.
7. Guía de persiana.
8. Chapa en alféizar.
9. Pieza XPS de alféizar.
10. Premarco de ajuste.
11. Goterón.
12. Revestimiento interior COAT
 - 12.1 Tablero de fibroyeso de 12,5 mm de espesor.
 - 12.2 Placa de yeso laminado de 15 mm de espesor.
13. Revestimiento de fachada (no incluido en el DAU).

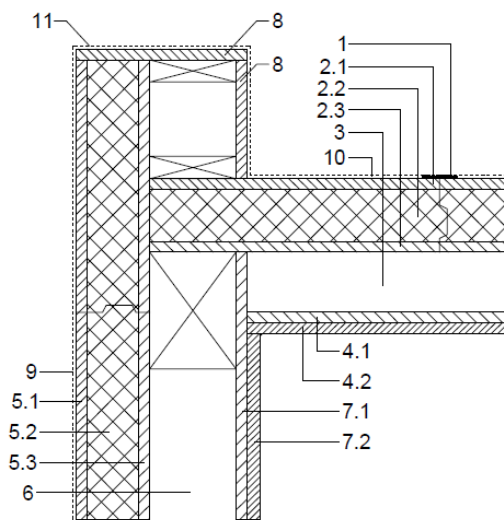
Figura 5.4: Encuentro tipo de fachada formada con paneles SATE y revestimiento interior COAT con carpintería y caja de persiana. Sección transversal vertical.



Legenda:

1. Cinta autoadhesiva.
2. Panel ROOF PLANA.
 - 2.1 Tablero de fibrocemento de 12,5 mm de espesor.
 - 2.2 Plancha de XPS (espesores entre 40 mm y 200 mm).
 - 2.3 Tablero de fibroyeso de 12,5 mm de espesor.
3. Estructura.
4. Revestimiento interior COAT.
 - 4.1 Tablero de fibroyeso de 12,5 mm de espesor.
 - 4.2 Placa de yeso laminado de 15 mm de espesor.
5. Panel SATE.
 - 5.1 Tablero de fibrocemento de 12,5 mm de espesor.
 - 5.2 Plancha de XPS (espesores entre 40 mm y 200 mm).
 - 5.3 Tablero de fibroyeso de 12,5 mm de espesor.
6. Estructura.
7. Panel WALL.
 - 7.1 Tablero de fibroyeso de 12,5 mm de espesor.
 - 7.2 Plancha de XPS (espesores entre 40 mm y 200 mm).
 - 7.3 Tablero de fibroyeso de 12,5 mm de espesor.
 - 7.4 Placa de yeso laminado de 15 mm de espesor.
8. Revestimiento de fachada (no incluido en el DAU).
9. Revestimiento de peto de cubierta (no incluido en el DAU).
10. Revestimiento de cubierta (no incluido en el DAU).
11. Tablero de fibrocemento de 12,5 mm de espesor.

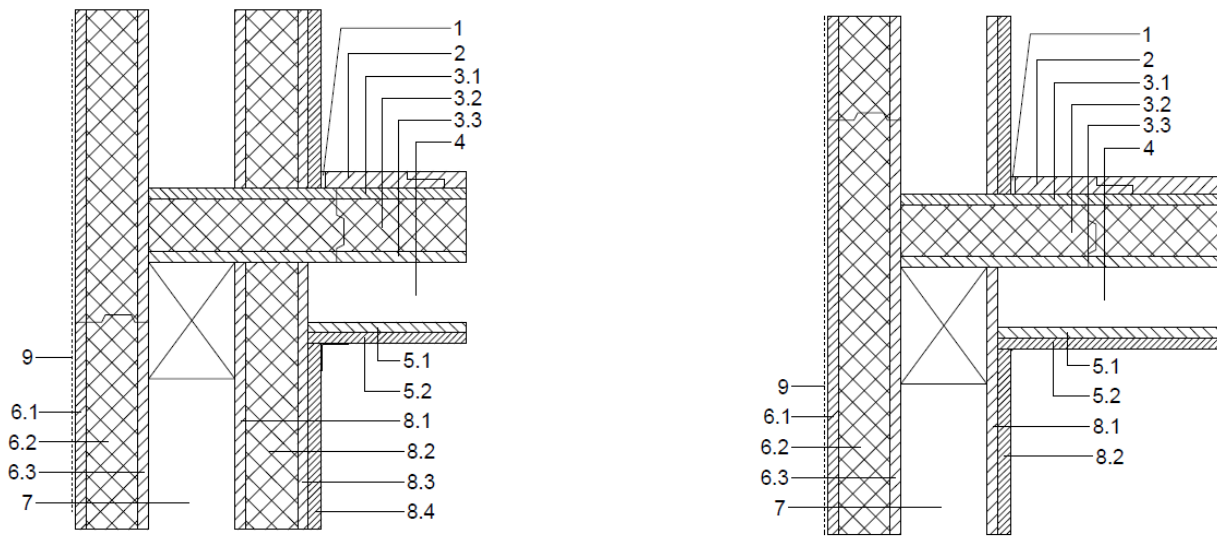
Figura 5.5: Encuentro tipo de fachada formada con paneles SATE y WALL con cubierta plana. Sección transversal vertical.



Legenda:

1. Cinta autoadhesiva.
2. Panel ROOF PLANA.
 - 2.1 Tablero de fibrocemento de 12,5 mm de espesor.
 - 2.2 Plancha de XPS (espesores entre 40 mm y 200 mm).
 - 2.3 Tablero de fibroyeso de 12,5 mm de espesor.
3. Estructura.
4. Revestimiento interior COAT.
 - 4.1 Tablero de fibroyeso de 12,5 mm de espesor.
 - 4.2 Placa de yeso laminado de 15 mm de espesor.
5. Panel SATE.
 - 5.1 Tablero de fibrocemento de 12,5 mm de espesor.
 - 5.2 Plancha de XPS (espesores entre 40 mm y 200 mm).
 - 5.3 Tablero de fibroyeso de 12,5 mm de espesor.
6. Estructura.
7. Revestimiento interior COAT.
 - 7.1 Tablero de fibroyeso de 12,5 mm de espesor.
 - 7.2 Placa de yeso laminado de 15 mm de espesor.
8. Tablero de fibrocemento de 12,5 mm de espesor.
9. Revestimiento de fachada (no incluido en el DAU).
10. Revestimiento de cubierta (no incluido en el DAU).
11. Revestimiento de peto de cubierta (no incluido en el DAU).

Figura 5.6: Encuentro tipo de fachada formada con paneles SATE y revestimiento interior COAT con cubierta plana. Sección transversal vertical.



Leyenda:

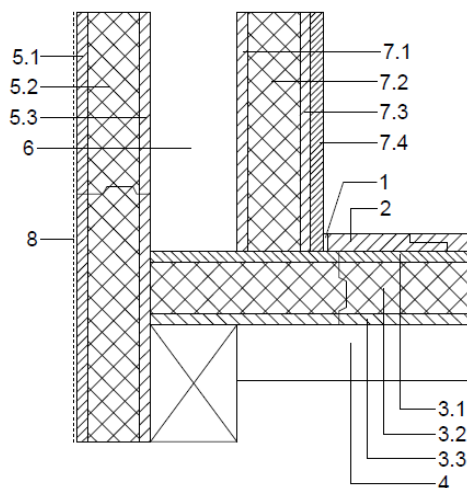
1. Zócalo solera seca.
2. Solera de tablero de fibroyeso de 20 mm de espesor.
3. Panel T FLOOR.
 - 3.1 Tablero de fibroyeso de 12,5 mm de espesor.
 - 3.2 Plancha de XPS (espesores entre 40 mm y 200 mm).
 - 3.3 Tablero de fibroyeso de 12,5 mm de espesor.
4. Estructura.
5. Revestimiento interior COAT.
 - 5.1 Tablero de fibroyeso de 12,5 mm de espesor.
 - 5.2 Placa de yeso laminado de 15 mm de espesor.
6. Panel SATE.
 - 6.1 Tablero de fibrocemento de 12,5 mm de espesor.
 - 6.2 Plancha de XPS (espesores entre 40 mm y 200 mm).
 - 6.3 Tablero de fibroyeso de 12,5 mm de espesor.
7. Estructura.
8. Panel WALL.
 - 8.1 Tablero de fibroyeso de 12,5 mm de espesor.
 - 8.2 Plancha de XPS (espesores entre 40 mm y 200 mm).
 - 8.3 Tablero de fibroyeso de 12,5 mm de espesor.
 - 8.4 Placa de yeso laminado de 15 mm de espesor.
9. Revestimiento exterior (no incluido en el DAU).

Figura 5.7: Encuentro tipo de fachada con paneles SATE y WALL con forjado de entreplanta. Sección transversal vertical.

Leyenda:

1. Zócalo solera seca.
2. Solera de tablero de fibroyeso de 20 mm de espesor.
3. Panel FLOOR.
 - 3.1 Tablero de fibroyeso de 12,5 mm de espesor.
 - 3.2 Plancha de XPS (espesores entre 40 mm y 200 mm).
 - 3.3 Tablero de fibroyeso de 12,5 mm de espesor.
4. Estructura.
5. Revestimiento interior COAT.
 - 5.1 Tablero de fibroyeso de 12,5 mm de espesor.
 - 5.2 Placa de yeso laminado de 15 mm de espesor.
6. Panel SATE.
 - 6.1 Tablero de fibrocemento de 12,5 mm de espesor.
 - 6.2 Plancha de XPS (espesores entre 40 mm y 200 mm).
 - 6.3 Tablero de fibroyeso de 12,5 mm de espesor.
7. Estructura.
8. Revestimiento interior COAT
 - 8.1 Tablero de fibroyeso de 12,5 mm de espesor.
 - 8.2 Placa de yeso laminado de 15 mm de espesor.
9. Revestimiento exterior (no incluido en el DAU).

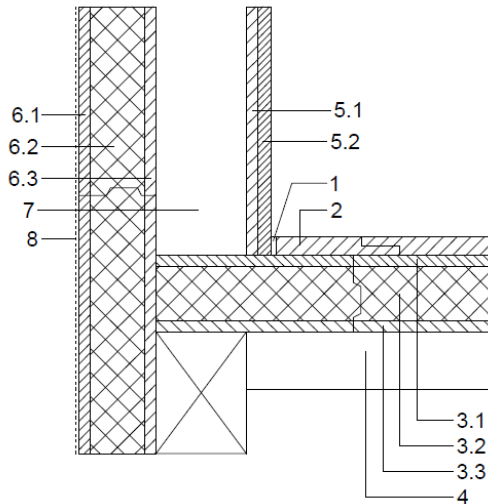
Figura 5.8: Encuentro tipo de fachada con paneles SATE y revestimiento interior COAT con forjado de entreplanta. Sección transversal vertical.



Leyenda:

1. Zócalo solera seca.
2. Solera de tablero de fibroyeso de 20 mm de espesor.
3. Panel FLOOR-S.
 - 3.1 Tablero de fibroyeso de 12,5 mm de espesor.
 - 3.2 Plancha de XPS (espesores entre 40 mm y 200 mm).
 - 3.3 Tablero de fibrocemento de 12,5 mm de espesor.
4. Estructura.
5. Panel SATE.
 - 5.1 Tablero de fibrocemento de 12,5 mm de espesor.
 - 5.2 Plancha de XPS (espesores entre 40 mm y 200 mm).
 - 5.3 Placa de yeso laminado de 15 mm de espesor.
6. Estructura.
7. Panel WALL.
 - 7.1 Tablero de fibroyeso de 12,5 mm de espesor.
 - 7.2 Plancha de XPS (espesores entre 40 mm y 200 mm).
 - 7.3 Tablero de fibroyeso de 12,5 mm de espesor.
 - 7.4 Placa de yeso laminado de 15 mm de espesor.
8. Revestimiento exterior (no incluido en el DAU).

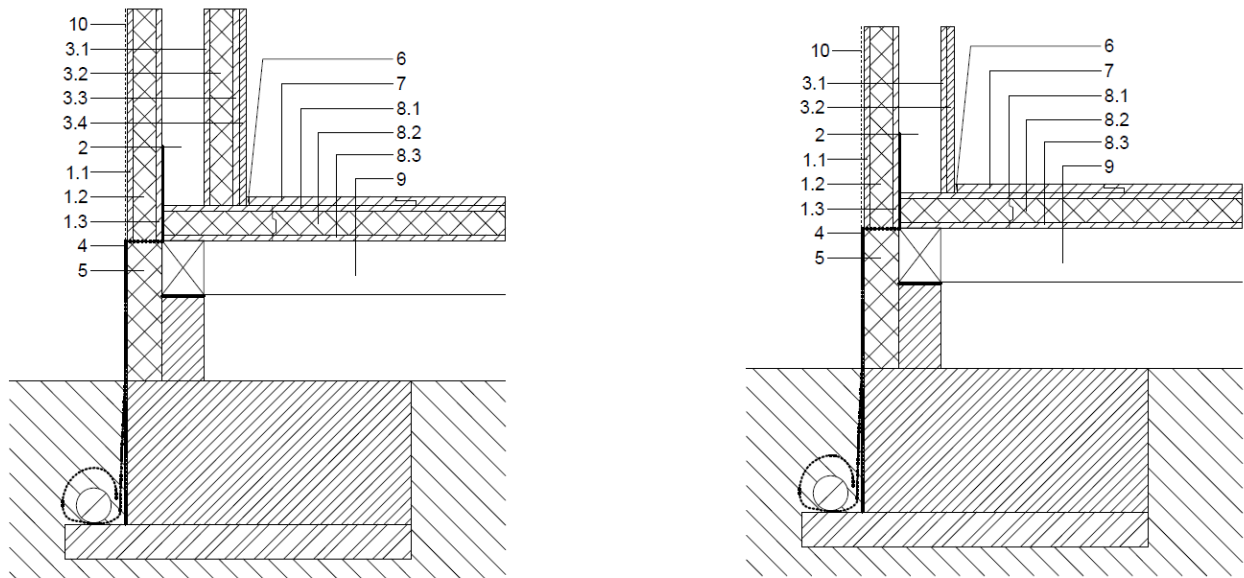
Figura 5.9: Encuentro tipo de fachada con paneles SATE y WALL con forjado de sanitario. Sección transversal vertical.



Leyenda:

1. Zócalo solera seca.
2. Solera de tablero de fibroyeso de 20 mm de espesor.
3. Panel FLOOR-S.
 - 3.1 Tablero de fibroyeso de 12,5 mm de espesor.
 - 3.2 Plancha de XPS (espesores entre 40 mm y 200 mm).
 - 3.3 Tablero de fibrocemento de 12,5 mm de espesor.
4. Estructura.
5. Panel SATE.
 - 5.1 Tablero de fibrocemento de 12,5 mm de espesor.
 - 5.2 Plancha de XPS (espesores entre 40 mm y 200 mm).
 - 5.3 Placa de yeso laminado de 15 mm de espesor.
6. Estructura.
7. Revestimiento interior COAT
 - 7.1 Tablero de fibroyeso de 12,5 mm de espesor.
 - 7.2 Placa de yeso laminado de 15 mm de espesor.
8. Revestimiento exterior (no incluido en el DAU).

Figura 5.10: Encuentro tipo de fachada con paneles SATE y revestimiento interior COAT con forjado de sanitario. Sección transversal vertical.



Leyenda:

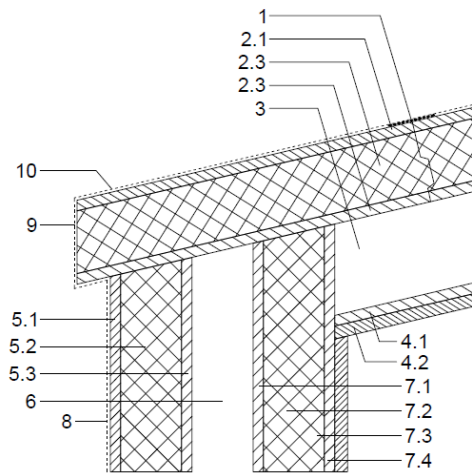
1. Panel SATE.
 - 1.1 Tablero de fibrocemento de 12,5 mm de espesor.
 - 1.2 Plancha de XPS (espesores entre 40 mm y 200 mm).
 - 1.3 Tablero de fibroyeso de 12,5 mm de espesor.
2. Estructura.
3. Panel WALL.
 - 3.1 Tablero de fibroyeso de 12,5 mm de espesor.
 - 3.2 Plancha de XPS (espesores entre 40 mm y 200 mm).
 - 3.3 Tablero de fibrocemento de 12,5 mm de espesor.
 - 3.4 Placa de yeso laminado de 15 mm de espesor.
4. Impermeabilización.
5. Plancha de XPS.
6. Zócalo solera seca.
7. Solera de tablero de fibroyeso de 20 mm de espesor.
8. Panel FLOOR-S.
 - 8.1 Tablero de fibroyeso de 12,5 mm de espesor.
 - 8.2 Plancha de XPS (espesores entre 40 mm y 200 mm).
 - 8.3 Tablero de fibrocemento de 12,5 mm de espesor.
9. Estructura.
10. Revestimiento exterior (no incluido en el DAU).

Figura 5.11: Encuentro tipo de fachada con paneles SATE y WALL con terreno. Sección transversal vertical.

Leyenda:

1. Panel SATE.
 - 1.1 Tablero de fibrocemento de 12,5 mm de espesor.
 - 1.2 Plancha de XPS (espesores entre 40 mm y 200 mm).
 - 1.3 Tablero de fibroyeso de 12,5 mm de espesor.
2. Estructura.
3. Revestimiento interior COAT.
 - 3.1 Tablero de fibroyeso de 12,5 mm de espesor.
 - 3.2 Placa de yeso laminado de 15 mm de espesor.
4. Impermeabilización.
5. Plancha de XPS.
6. Zócalo solera seca.
7. Solera de tablero de fibroyeso de 20 mm de espesor.
8. Panel FLOOR-S.
 - 8.1 Tablero de fibroyeso de 12,5 mm de espesor.
 - 8.2 Plancha de XPS (espesores entre 40 mm y 200 mm).
 - 8.3 Tablero de fibrocemento de 12,5 mm de espesor.
9. Estructura.
10. Revestimiento exterior (no incluido en el DAU).

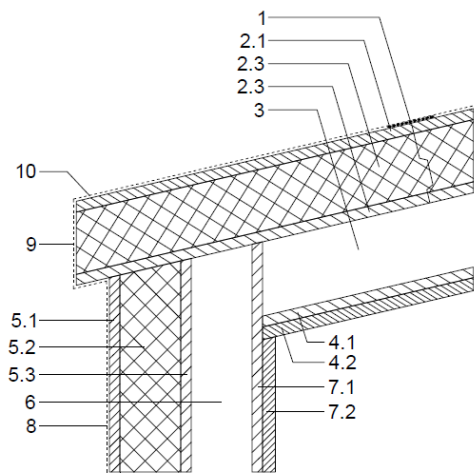
Figura 5.12: Encuentro tipo de fachada con paneles SATE y revestimiento interior COAT con terreno. Sección transversal vertical.



Leyenda:

1. Cinta adhesiva.
2. Panel ROOF PLANA.
 - 2.1 Tablero de fibrocemento de 12,5 mm de espesor.
 - 2.2 Plancha de XPS (espesores entre 40 mm y 200 mm).
 - 2.3 Tablero de fibroyeso de 12,5 mm de espesor.
3. Estructura.
4. Revestimiento interior COAT.
 - 4.1 Tablero de fibroyeso de 12,5 mm de espesor.
 - 4.2 Placa de yeso laminado de 15 mm de espesor.
5. Panel SATE.
 - 5.1 Tablero de fibrocemento de 12,5 mm de espesor.
 - 5.2 Plancha de XPS (espesores entre 40 mm y 200 mm).
 - 5.3 Tablero de fibroyeso de 12,5 mm de espesor.
6. Estructura.
7. Panel WALL.
 - 7.1 Tablero de fibroyeso de 12,5 mm de espesor.
 - 7.2 Plancha de XPS (espesores entre 40 mm y 200 mm).
 - 7.3 Tablero de fibroyeso de 12,5 mm de espesor.
 - 7.4 Placa de yeso laminado de 15 mm de espesor.
8. Revestimiento de fachada (no incluido en el DAU).
9. Revestimiento de frente de panel (no incluido en el DAU).
10. Revestimiento de cubierta inclinada (no incluido en el DAU).

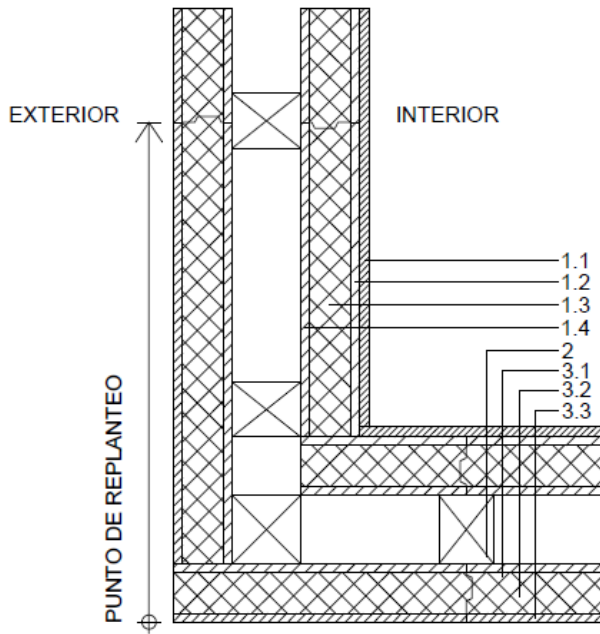
Figura 5.13: Encuentro tipo de fachada con paneles SATE y WALL con cubierta inclinada. Sección transversal vertical.



Leyenda:

1. Cinta adhesiva.
2. Panel ROOF PLANA.
 - 2.1 Tablero de fibrocemento de 12,5 mm de espesor.
 - 2.2 Plancha de XPS (espesores entre 40 mm y 200 mm).
 - 2.3 Tablero de fibroyeso de 12,5 mm de espesor.
3. Estructura.
4. Revestimiento interior COAT.
 - 4.1 Tablero de fibroyeso de 12,5 mm de espesor.
 - 4.2 Placa de yeso laminado de 15 mm de espesor.
5. Panel SATE.
 - 5.1 Tablero de fibrocemento de 12,5 mm de espesor.
 - 5.2 Plancha de XPS (espesores entre 40 mm y 200 mm).
 - 5.3 Tablero de fibroyeso de 12,5 mm de espesor.
6. Estructura.
7. Revestimiento interior COAT.
 - 7.1 Tablero de fibroyeso de 12,5 mm de espesor.
 - 7.2 Placa de yeso laminado de 15 mm de espesor.
8. Revestimiento de fachada (no incluido en el DAU).
9. Revestimiento de frente de panel (no incluido en el DAU).
10. Revestimiento de cubierta inclinada (no incluido en el DAU).

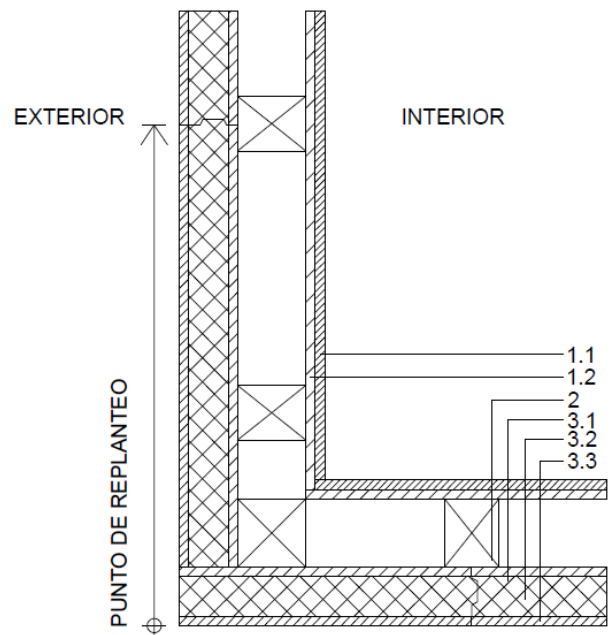
Figura 5.14: Encuentro tipo de fachada con paneles SATE y revestimiento interior COAT con cubierta inclinada. Sección transversal vertical.



Leyenda:

1. Panel WALL.
 - 1.1 Placa de yeso laminado de 15 mm de espesor.
 - 1.2 Tablero de fibroyeso de 12,5 mm de espesor.
 - 1.3 Plancha de XPS (espesores entre 40 mm y 200 mm).
 - 1.4 Tablero de fibroyeso de 12,5 mm de espesor.
2. Estructura.
3. Panel SATE.
 - 3.1 Tablero de fibroyeso de 12,5 mm de espesor.
 - 3.2 Plancha de XPS (espesores entre 40 mm y 200 mm).
 - 3.3 Tablero de fibrocemento de 12,5 mm de espesor.

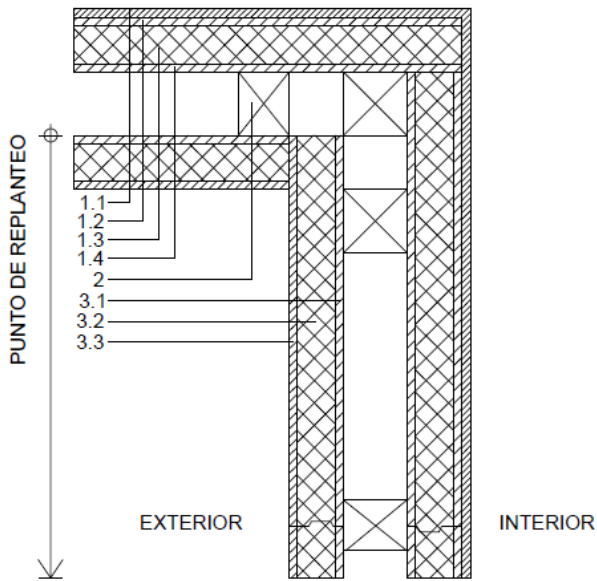
Figura 5.15: Formación de esquina con paneles SATE y WALL
núm. 1. Sección transversal horizontal.



Leyenda:

1. Revestimiento interior COAT.
 - 1.1 Placa de yeso laminado de 15 mm de espesor.
 - 1.2 Tablero de fibroyeso de 12,5 mm de espesor.
2. Estructura.
3. Panel SATE.
 - 3.1 Tablero de fibroyeso de 12,5 mm de espesor.
 - 3.2 Plancha de XPS (espesores entre 40 mm y 200 mm).
 - 3.3 Tablero de fibrocemento de 12,5 mm de espesor.

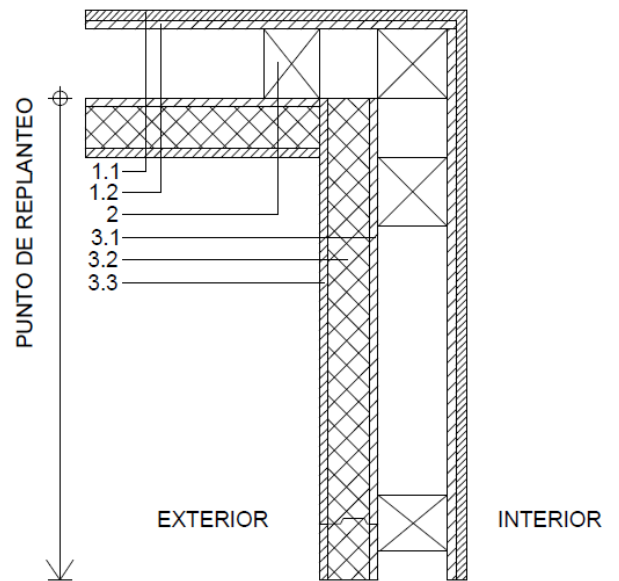
Figura 5.16: Formación de esquina con paneles SATE y revestimiento interior COAT núm. 1. Sección transversal horizontal.



Leyenda:

1. Panel WALL.
 - 1.1 Placa de yeso laminado de 15 mm de espesor.
 - 1.2 Tablero de fibroyeso de 12,5 mm de espesor.
 - 1.3 Plancha de XPS (espesores entre 40 mm y 200 mm).
 - 1.4 Tablero de fibroyeso de 12,5 mm de espesor.
2. Estructura.
3. Panel SATE.
 - 3.1 Tablero de fibroyeso de 12,5 mm de espesor.
 - 3.2 Plancha de XPS (espesores entre 40 mm y 200 mm).
 - 3.3 Tablero de fibrocemento de 12,5 mm de espesor.

Figura 5.17: Formación de esquina con paneles SATE y WALL núm. 2. Sección transversal horizontal.



Leyenda:

1. Revestimiento interior COAT.
 - 1.1 Placa de yeso laminado de 15 mm de espesor.
 - 1.2 Tablero de fibroyeso de 12,5 mm de espesor.
2. Estructura.
3. Panel SATE.
 - 3.1 Tablero de fibroyeso de 12,5 mm de espesor.
 - 3.2 Plancha de XPS (espesores entre 40 mm y 200 mm).
 - 3.3 Tablero de fibrocemento de 12,5 mm de espesor.

Figura 5.18: Formación de esquina con paneles SATE y Revestimiento interior COAT núm. 2. Sección transversal horizontal.

6. Criterios de ejecución, de mantenimiento y conservación

6.1. Criterios de ejecución

6.1.1. Criterios generales de ejecución

6.1.1.1. Medios necesarios para la construcción

Herramientas de corte:

- Sierra circular con guía y aspirador
- Flexómetro y lápiz o bolígrafo
- Cúter

Herramientas para atornillado:

- Atornilladora
- Broca Forstner para rebaje de arandelas

Número de operarios: 2

6.1.1.2. Manipulación en obra. Condiciones de seguridad

Se debe disponer en obra de guantes, botas de seguridad, gafas y mono de trabajo.

6.1.1.3. Verificaciones previas a la ejecución

Previamente al inicio de la instalación de los paneles se debe comprobar la correcta alineación de los montantes verticales a los que se fijarán los paneles, así como la distancia vertical entre ellos, que será como máximo de 800 mm entre ejes.

La diferencia máxima admitida en la alineación entre montantes es de 2 mm.

El orden de colocación de paneles SATE o WALL sobre los montantes es indiferente. Se puede iniciar colocando los paneles SATE o los paneles WALL.

6.1.1.4. Corte de los paneles

El corte de los paneles SATE y WALL en la obra se puede realizar de dos modos, en función de si el espesor del panel es o no superior a la capacidad de corte de la sierra circular.

Opción a): El espesor del panel es menor que la capacidad de corte de la sierra circular:

- Replanteo de la dimensión del corte y marcado en la superficie del panel.
- Apoyo del panel en dos superficies dejando en voladizo la zona en la que se va a producir el corte.
- Colocación de la guía y corte con la sierra circular.

Opción b) El espesor del panel es mayor que la capacidad de corte de la sierra circular:

- Replanteo de la dimensión del corte y marcado en la superficie del panel.
- Apoyo de toda la superficie del panel.
- Colocación de la guía en la superficie del panel y corte parcial en el espesor admitido por la sierra circular.
- Volteo del panel y colocación de guía en la misma línea en la que se ha realizado el corte parcial.
- Corte parcial del panel, completando el corte del espesor total.

El corte de los tableros de fibroyeso y de las placas de yeso laminado que conforman el revestimiento interior COAT se realiza en la obra en función de la geometría del cerramiento y empleando una sierra circular.

6.1.2. Replanteo y colocación de paneles SATE y WALL

La preparación, replanteo y colocación es idéntico para los paneles SATE y WALL. Las únicas diferencias radican en la colocación de la placa de yeso laminado reforzada con fibra de vidrio sobre el panel WALL y la colocación de cinta adhesiva en las juntas de la cara del tablero de fibrocemento del panel SATE cuando se prevé una posterior colocación de fachada ventilada.

Los paneles SATE se colocan con la cara de tablero de fibrocemento hacia el exterior. Los paneles WALL son simétricos, de modo que la orientación es indiferente.

Se replantea la primera hilada horizontal de paneles SATE o WALL, empezando por una esquina. El extremo del panel se debe alinear con la esquina de la estructura procurando que el panel sobresalga de la esquina una distancia equivalente al espesor del panel (véase la figura 6.1).

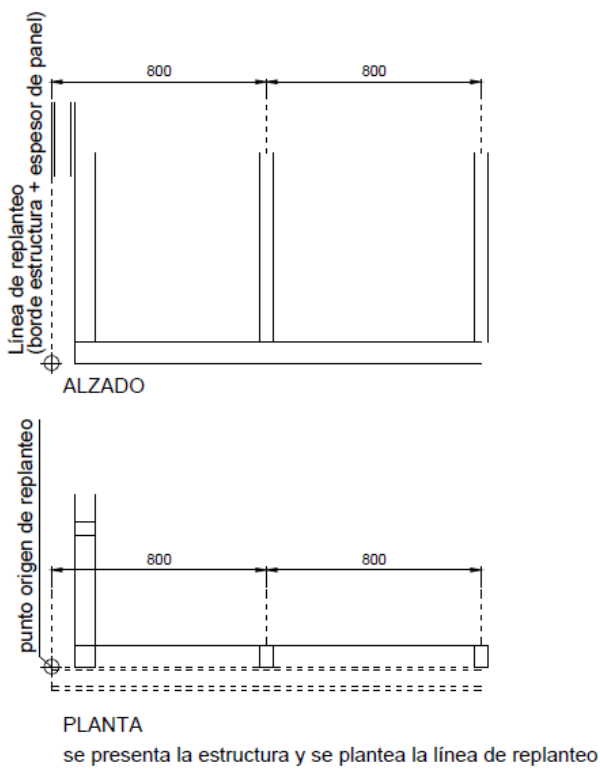


Figura 6.1: Replanteo de la estructura y de la primera hilada de paneles SATE o WALL.

Se coloca el primer panel respetando el punto de replanteo. Se debe cortar el macho del machihembrado del panel ThermoChip en la longitud que sobresale del montante de la estructura. Esto permitirá la correcta colocación del panel transversal (véase la figura 6.2).

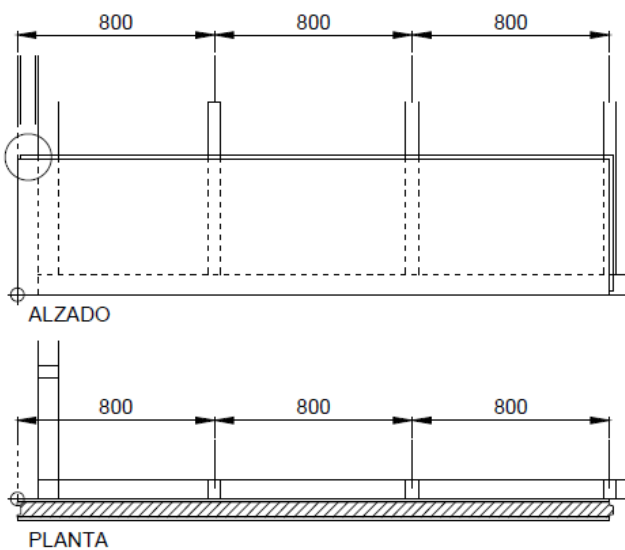


Figura 6.2: Colocación del primer panel y corte del machihembrado.

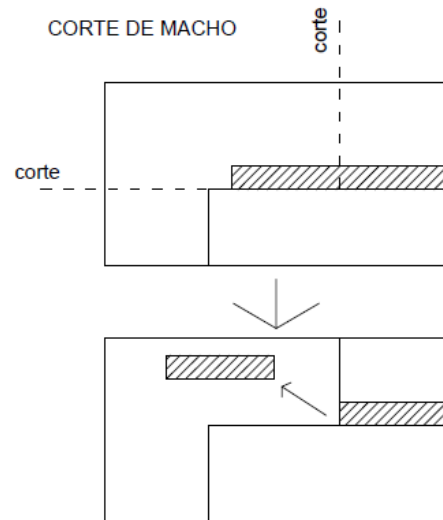


Figura 6.3: Corte del machihembrado.

Se atornilla el primer panel a los apoyos centrales y a continuación se van colocando y atornillando el resto de los paneles a los apoyos centrales hasta completar la primera hilada. Los paneles en la segunda hilada se colocan a tresbolillo respecto a la hilada inferior. Se cortan los machos de los paneles enteros de la segunda hilada que inciden en la esquina.

La secuencia de instalación de los paneles debe permitir el correcto machihembrado de todos los paneles.

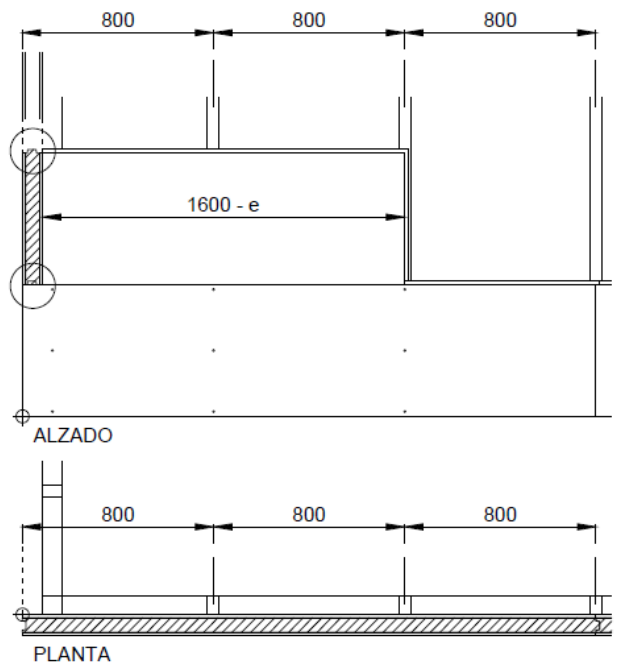


Figura 6.4: Formación de esquina en la segunda hilera de paneles.

Se atornilla la segunda hilada de paneles a los apoyos centrales.

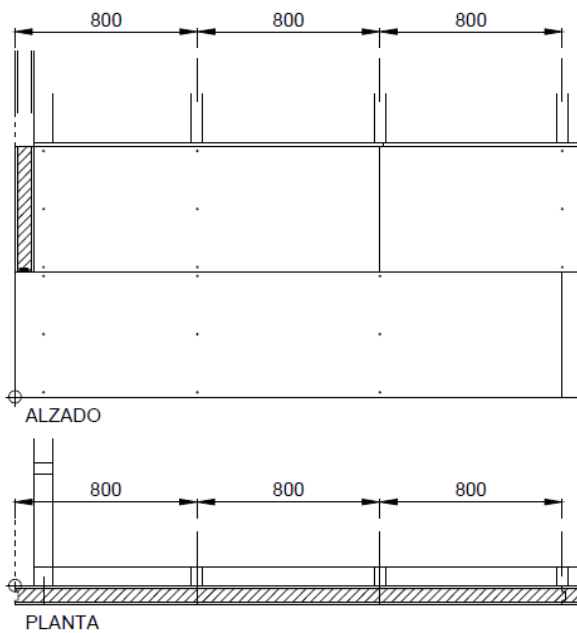


Figura 6.5: Colocación de la segunda hilada de paneles.

Una vez atornillados los paneles de la primera y segunda hilada a los apoyos centrales se procede a atornillar los paneles en las juntas verticales de la primera hilada.

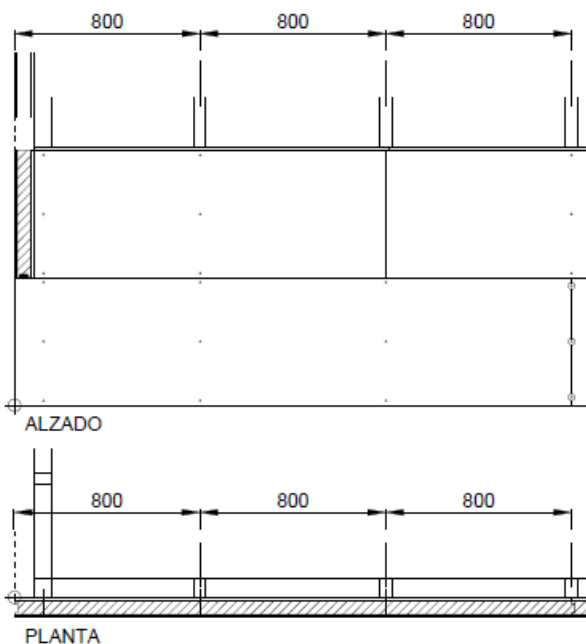


Figura 6.6: Atornillado en la junta vertical de paneles de la primera hilada.

A continuación se fijan los paneles de la hilada superior a los apoyos centrales, y cuando se ha completado se atornillan los paneles en las juntas verticales de la fila inferior, y así sucesivamente hasta alcanzar la altura deseada.

Cuando sea necesario, se cortarán los paneles para ajustar la altura o la longitud del cerramiento.

La longitud de las fijaciones corresponde al espesor del panel empleado según se indica en la tabla 2.7.

Una vez colocadas todas las hileras de paneles SATE se dispone cinta autoadhesiva en las juntas horizontales y verticales entre paneles en la cara de tablero de fibrocemento.

Fijaciones en hileras de zona central

Se disponen tres fijaciones en cada hilera de la zona central del panel, según:

- Una fijación en el centro del ancho del panel.
- Las otras dos en los bordes, a una distancia no menor de 2 cm del borde.

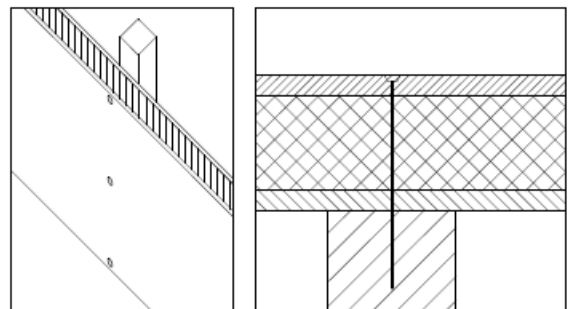


Figura 6.7: Fijaciones en hilera de zona central.

Fijaciones en hileras de borde vertical

El número y tipo de fijaciones en cada hilera de borde vertical del panel depende de la naturaleza de la estructura de soporte, según:

- Estructura de madera o de acero conformado en frío de bajo espesor ($\leq 2,0$ mm):

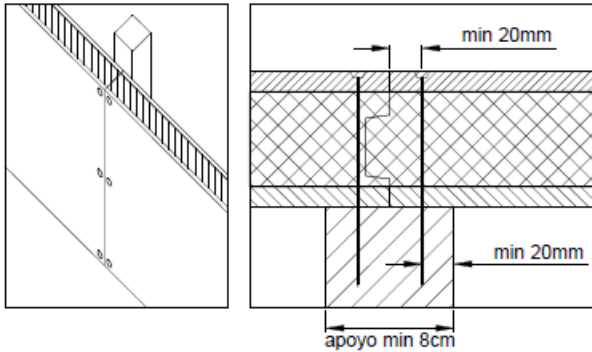
Tres tornillos con arandela (4,8 mm de diámetro y arandela de 40 mm de diámetro) por hilera, uno en el centro del ancho y los otros dos en los extremos y a una distancia no menor de 5 cm del borde horizontal.

Se disponen tres tornillos por junta, no siendo necesario doblar el número de tornillos a lado y lado de cada panel que forma la junta. Los tornillos deben colocarse sobre la junta para abarcar a ambos paneles.

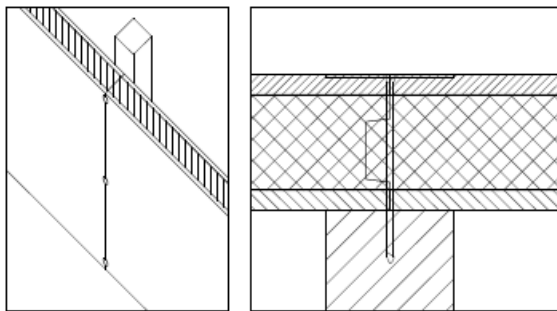
- Estructura de acero laminado:

Seis tornillos de 6,3 mm de diámetro, tres en cada panel que confluye en la junta. En cada una de las

dos hileras se coloca un tornillo en el centro del ancho del panel y los otros dos en los extremos y a una distancia no menor de 2 cm del borde vertical y horizontal.

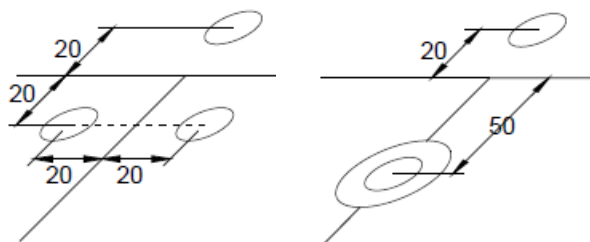


6 tornillos sin arandela de 6,3 mm de diámetro, 3 tornillos en cada panel que confluye en la junta.



3 tornillos con arandela (4,8 mm de diámetro y arandela de 40 mm de diámetro) por hilera.

Figura 6.8: Fijaciones en hilera de borde vertical.



Distancias (en cm) a borde del panel de tornillo de 6,3 mm de diámetro.

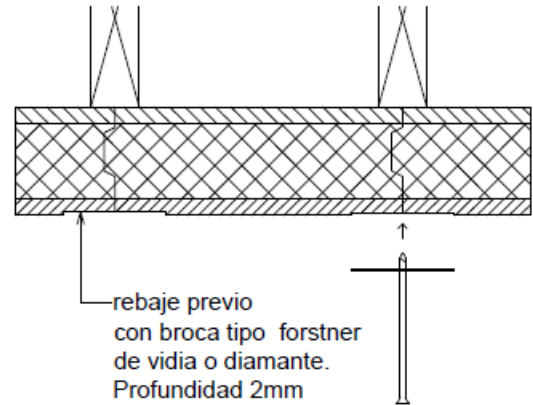
Distancias (en cm) a borde del panel de los tornillos con arandela (4,8 mm de diámetro y arandela de 40 mm de diámetro).

Figura 6.9: Distancias de los puntos de fijación a los bordes del panel.

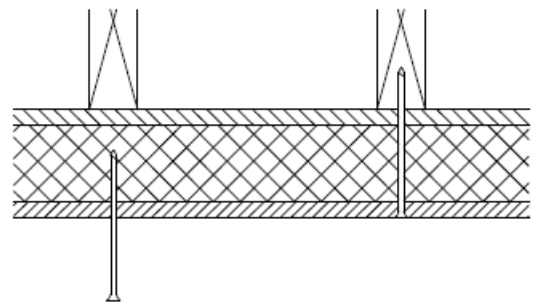
Cuando esté previsto disponer un revestimiento continuo sobre la superficie de los paneles SATE se debe realizar un rebaje previo de la superficie con broca tipo forstner de vidia o diamante de 2 mm de

profundidad, de modo que la arandela quede enrasada con la superficie de los paneles.

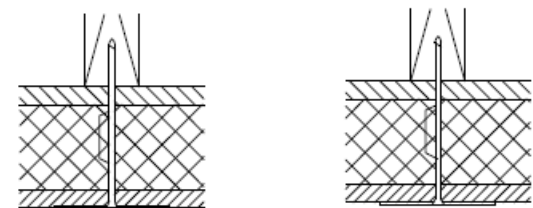
Este rebaje no será necesario cuando el revestimiento exterior esté formado por una fachada ventilada.



Instalación de tornillo con arandela (4,8 mm de diámetro y arandela de 40 mm de diámetro) con rebaje (hilera de borde vertical).



Instalación de tornillo en hilera de zona central.



Tornillo con arandela (4,8 mm de diámetro y arandela de 40 mm de diámetro) con rebaje. Tornillo con arandela (4,8 mm de diámetro y arandela de 40 mm de diámetro) sin rebaje.

Figura 6.10: Esquema de fijaciones con y sin arandelas.

La colocación de los paneles WALL se realiza aplicando los mismos criterios que para los paneles SATE.

La hoja del cerramiento formada por los paneles WALL se completa con placas de yeso laminado reforzadas con fibra de vidrio. Su instalación se describe en las figuras siguientes.

La fijación de las placas de yeso laminado a los paneles WALL se realiza mediante atornillado en tres hileras verticales situadas a 600 mm entre ellas. En cada hilera vertical los tornillos se disponen a 300 mm entre ellos y a 50 mm del borde. Se emplean tornillos de 35 mm de longitud.



Atornillado PYL a Fibroyeso
Tornillo placa-placa 30mm

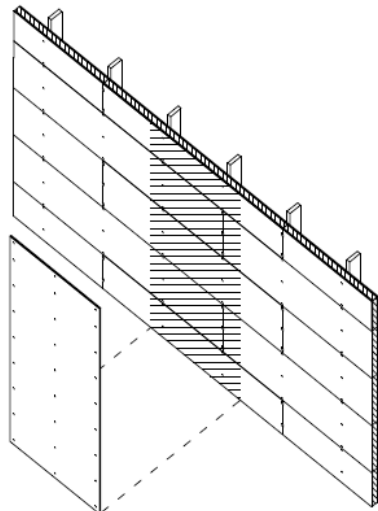
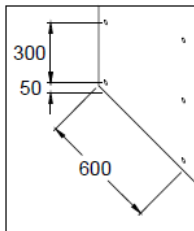
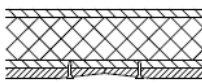


Figura 6.11: Fijación de placas de yeso laminado sobre el panel WALL.

Las siguientes placas de yeso laminado se disponen de manera libre y tratando en lo posible de solapar las juntas del panel con las de la placa.

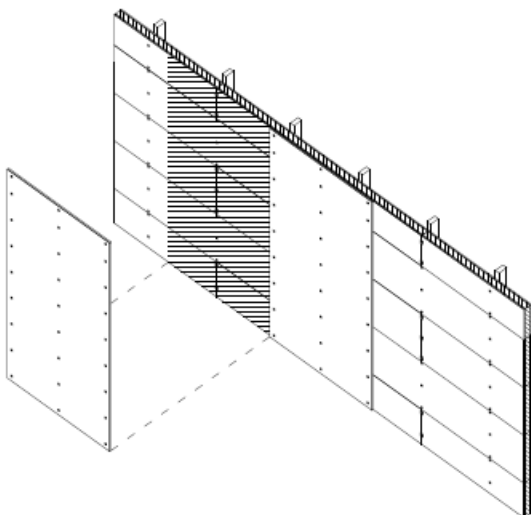


Figura 6.12: Instalación de placas de yeso laminado sobre paneles WALL.

Se realiza un tratamiento de las juntas de las placas de yeso laminado mediante la aplicación de pasta para juntas, cinta y de nuevo pasta para juntas. Las características de estos materiales se describen en el apartado 2.7.

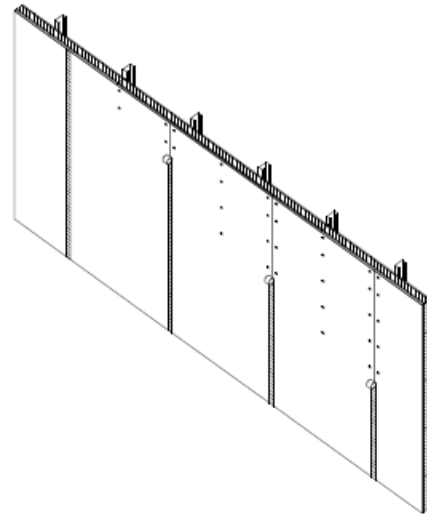


Figura 6.13: Tratamiento de juntas de las placas de yeso laminado sobre paneles WALL.

6.1.3. Replanteo y colocación del revestimiento interior COAT

Se replantea la primera hilada horizontal de los tableros de fibroyeso empezando por una esquina. El extremo del tablero se debe alinear con la esquina de la estructura, procurando que el tablero sobresalga de la esquina una distancia equivalente a su espesor.

Se atornilla el primer tablero a la estructura y se van colocando y atornillando el resto hasta completar la primera hilada inferior.

La segunda hilada de tableros se coloca a tresbolillo de la primera, procurando que el tresbolillo también sea efectivo en las esquinas.

Las placas de yeso laminado reforzado con fibra de vidrio se colocan con su mayor dimensión en dirección vertical, procurando que no coincidan las juntas entre tablero de fibroyeso y placa de yeso laminado (véase la figura 6.14).

Se dispone pegamento en las uniones a testa entre tableros de fibroyeso, y pasta de juntas y cinta en las juntas entre placas de yeso laminado.

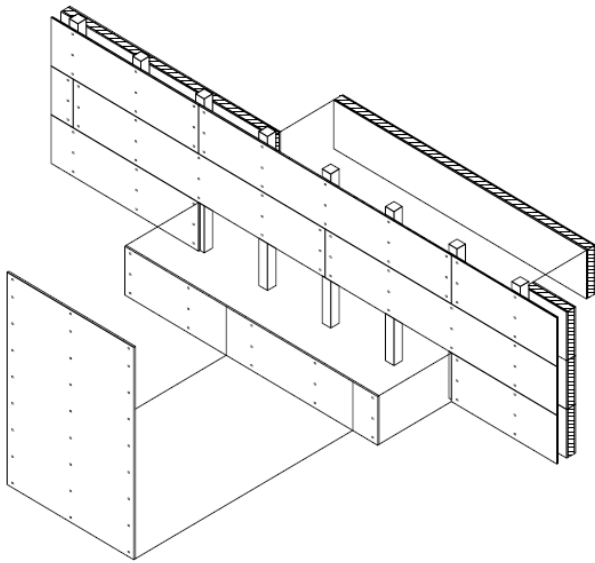


Figura 6.14: Disposición de tableros de fibroyeso y placas de yeso laminado formando el revestimiento interior COAT sobre la estructura.

Fijaciones

La fijación de tableros de fibroyeso a la estructura se realiza mediante tres tornillos por junta, uno en el centro del panel y los otros dos en los extremos y a una distancia no menor de 5 cm del borde horizontal.

Se doblan los tornillos a lado y lado de cada tablero cuando dos tableros confluyen en una junta vertical.

La fijación de placas de yeso laminado a los tableros de fibroyeso se realiza mediante un atornillado en tres hileras verticales situadas a 600 mm entre ellas. En cada hilera vertical los tornillos se disponen a 300 mm entre ellos y a 50 mm del borde. Se emplean tornillos de 35 mm de longitud.

6.1.4. Ejecución de puntos singulares

6.1.4.1. Huecos para puertas y ventanas

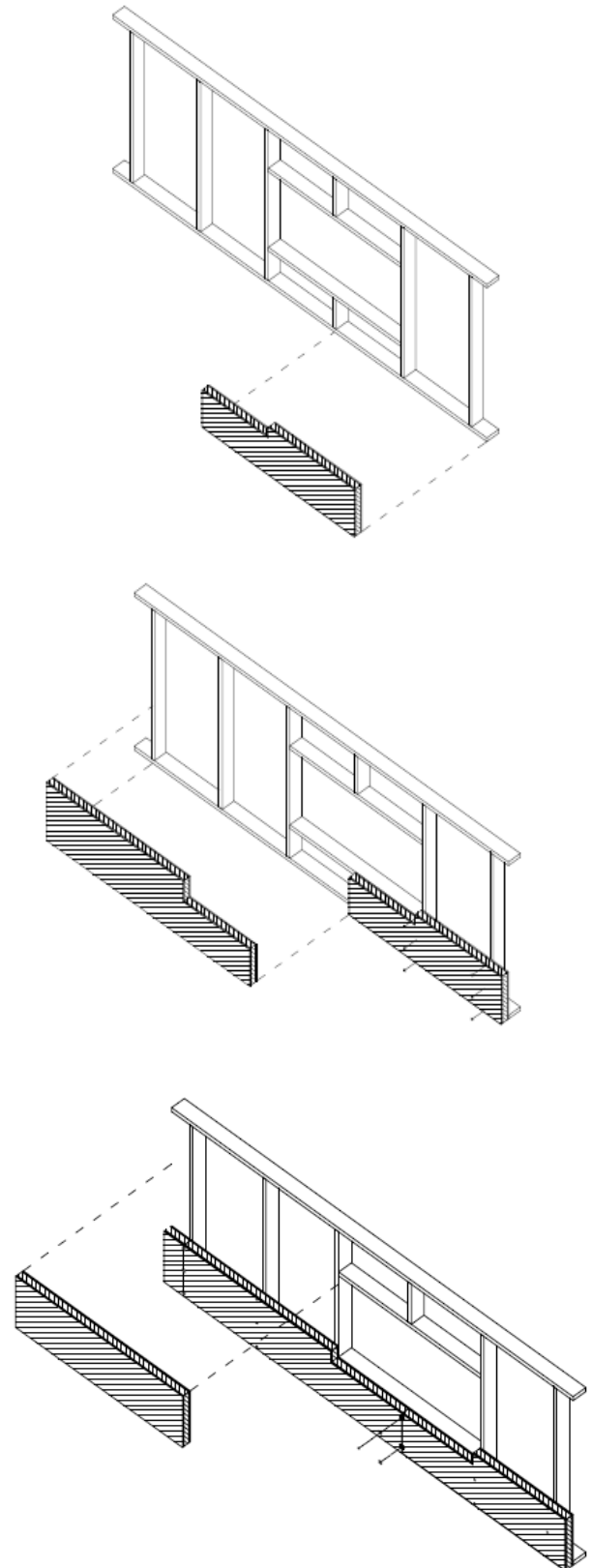
La formación del cerramiento alrededor de los huecos para puertas y ventanas parte del hueco realizado en la estructura mediante la colocación de montantes y travesaños en su perímetro.

La colocación de paneles alrededor del hueco se muestra en las figuras siguientes.

La junta entre los paneles y el premarco o marco del hueco se rellenará con masilla de poliuretano o cintas expansivas.

El procedimiento a seguir para las puertas es el mismo que el empleado para las ventanas y mostrado en las figuras.

Las figuras siguientes muestran el procedimiento para los paneles SATE y WALL, pero también es aplicable para el revestimiento interior COAT.



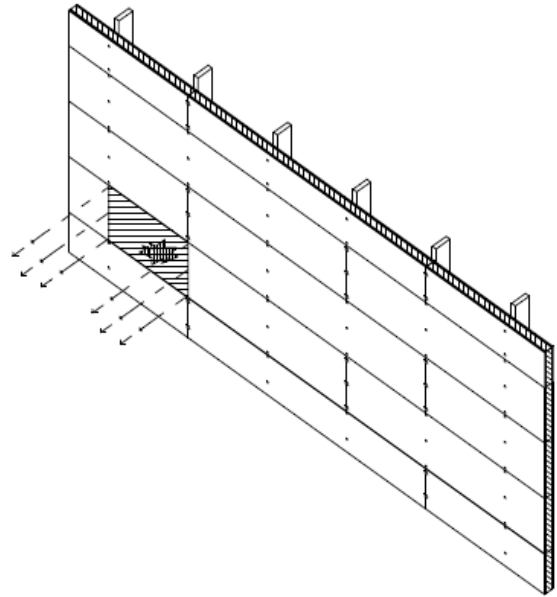
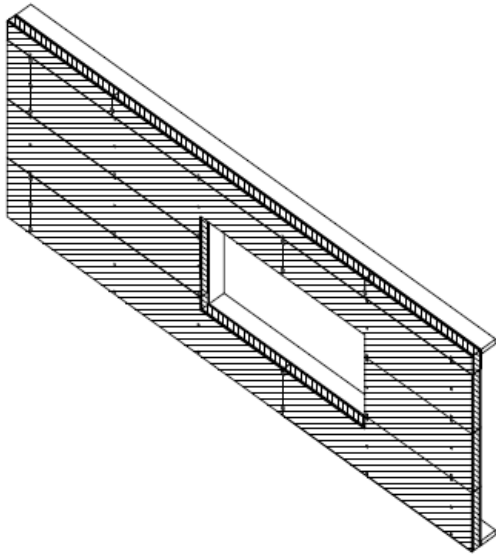


Figura 6.15 Formación de cerramiento alrededor de huecos

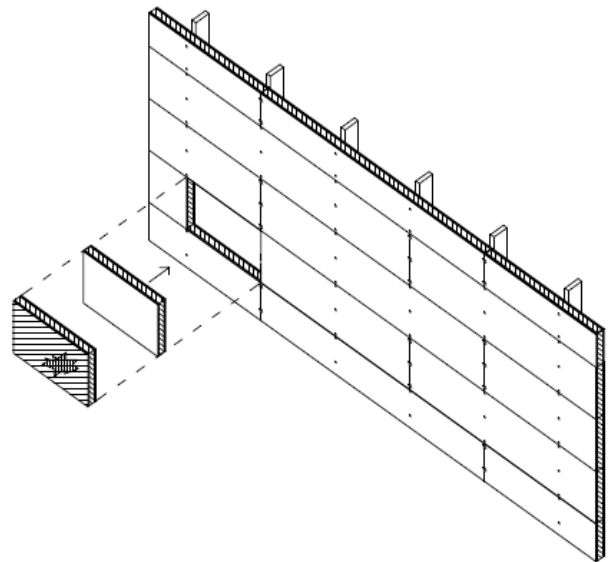
6.1.5. Rozas y rebajes

No se realizarán rozas o rebajes en los paneles SATE, WALL o el revestimiento interior COAT.

6.1.6. Paso de instalaciones

El paso de instalaciones (enchufe, llave, etc.) a través del panel WALL se realiza alojando la caja del accesorio en el interior del panel. Se debe sellar el perímetro de la caja con masilla de poliuretano para garantizar la hermeticidad de la capa interior. Se utilizarán cajas especiales cuando se requiera un elevado nivel de hermeticidad.

La hermeticidad del cerramiento formado por los paneles SATE y WALL la proporciona la cara interior de tablero de fibroyeso del panel SATE.



6.2. Criterios de mantenimiento y reparación

No son necesarias medidas específicas para el mantenimiento o conservación de cerramiento.

En caso de ser necesaria una intervención de reparación por daños severos en la cara del panel SATE, se substituirá el trozo de panel dañado.

Se cortará el tramo de panel dañado de toda su anchura y de una longitud entre apoyos, se extraerán las fijaciones y se substituirá por otro tramo de panel de las mismas dimensiones.

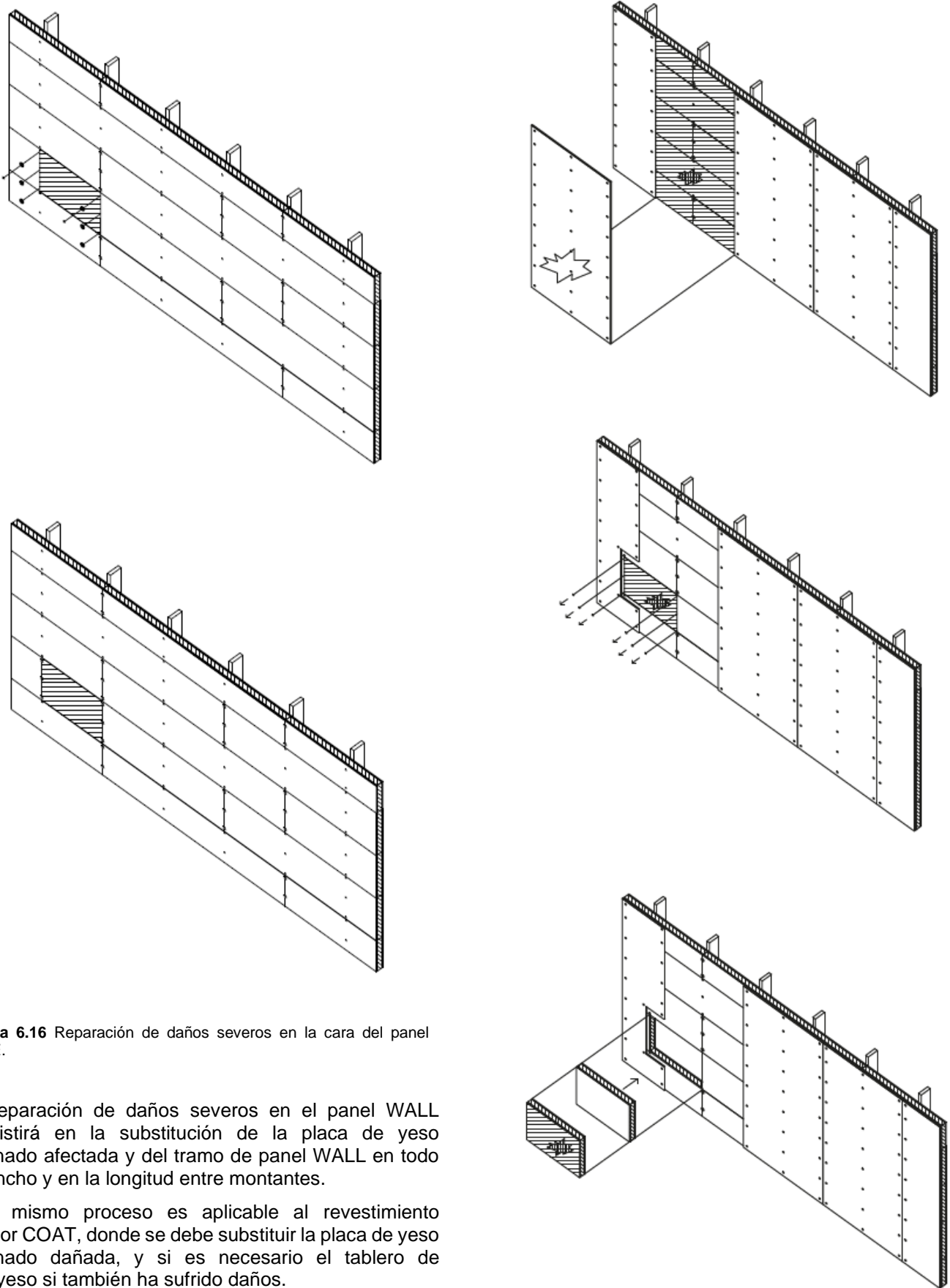


Figura 6.16 Reparación de daños severos en la cara del panel SATE.

La reparación de daños severos en el panel WALL consistirá en la sustitución de la placa de yeso laminado afectada y del tramo de panel WALL en todo su ancho y en la longitud entre montantes.

Este mismo proceso es aplicable al revestimiento interior COAT, donde se debe sustituir la placa de yeso laminado dañada, y si es necesario el tablero de fibroyeso si también ha sufrido daños.

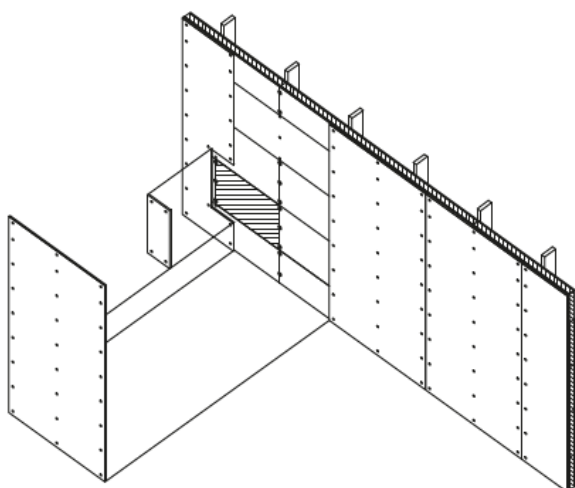


Figura 6.17 Reparación de daños severos en la cara del panel WALL.

6.3. Medidas para la protección del medio ambiente

6.3.1. Tratamiento de residuos

En virtud de la Decisión 2014/955/UE, que modifica la Decisión 2000/523/CE, sobre la lista de residuos, y de conformidad con la Directiva 2008/98/CE, y de sus modificaciones, donde se establece la Lista Europea de Residuos (LER), es obligatorio que los productos tengan asignado un código LER que permita al usuario conocer el tipo de gestión de residuos que le corresponde.

Los códigos LER declarados para los paneles SATE, WALL y el revestimiento interior COAT son:

- Tableros de fibroyeso: 17 08 02
- Aislamiento de XPS: 17 06 04
- Tableros de fibrocemento: 17 09 04
- Residuos de adhesivos: 08 04 09
- Envases de papel y cartón: 15 01 01
- Envases de plástico: 15 01 02

Los residuos generados durante la puesta en obra deberán ser gestionados según la legislación vigente por un gestor autorizado a tal efecto (véase el Real Decreto 105/2008 por el que se regula la producción y gestión de los residuos de construcción y demolición).

6.3.2. Condiciones exigibles a las empresas aplicadoras / colocadoras

Los instaladores del cerramiento con paneles SATE, WALL y revestimiento interior COAT deben disponer de una formación específica obtenida a través de cualquiera de los canales aprobados por Thermochip S.L.U.

7. Referencias de utilización y visitas de obra

7.1. Referencias de utilización

El sistema Thermochip con paneles SATE, WALL y revestimiento interior COAT se lleva ejecutando desde el año 2016.

Se han aportado como referencias de utilización la siguiente relación de obras:

Tipo de Obra	Localización	Fecha de finalización
Vivienda unifamiliar	La Cala de Mijas (Málaga)	2020
Vivienda unifamiliar	Dodro (A Coruña)	2020
Oficinas en nave industrial	Crevillent (Alicante)	2019
Vivienda unifamiliar	Almafrà (Alicante)	2019
2 viviendas unifamiliares	Manilva (Málaga)	2017
Vivienda unifamiliar	Mungia (Bizkaia)	2016

Tabla 7.1: Referencias de obra.

7.2. Visitas de obra

Se han revisado los cerramientos construidos con el sistema Thermochip con paneles SATE, WALL y el revestimiento interior COAT, que se han utilizado en los ensayos en los laboratorios, así como el montaje e instalación de los paneles en una planta de fabricación de edificios industrializados. La finalidad de dichas actividades ha sido verificar la correcta aplicación de las instrucciones de instalación proporcionadas por Thermochip S.L.U.

Los aspectos relevantes destacados en el transcurso de la realización de las visitas de obra se han incorporado a los criterios de proyecto y ejecución indicados en el presente documento.

8. Evaluación de ensayos y cálculos

Se ha evaluado la adecuación al uso del sistema Thermochip con paneles SATE, WALL y revestimiento interior COAT en relación con el cumplimiento del *Procedimiento Particular de evaluación del DAU 20/120*.

Este procedimiento ha sido elaborado por el ITeC considerando la reglamentación española de construcción aplicable en cada caso:

- en edificación se consideran las exigencias básicas que establece el CTE para cada uno de los requisitos básicos,
- en otros ámbitos de la construcción se considera la reglamentación específica de aplicación,

así como otros requisitos adicionales relacionados con la durabilidad y las condiciones de servicio del sistema.

Los ensayos que forman parte de esta evaluación han sido realizados en los laboratorios de Applus, Afiti-Licof, Cupa Group, Thermochip S.L.U y USC-Pemade.

Todos los informes de ensayo y de cálculos, así como el informe de toma de muestras, quedan recogidos en el *Dossier Técnico del DAU 20/120*.

8.1. Ensayos de caracterización

Se muestran a continuación los ensayos y sus resultados llevados a cabo para la caracterización del comportamiento mecánico de los paneles Thermochip:

- Resistencia y módulo a cortante del núcleo de XPS:

Ensayos según UNE-EN 12090 sobre probetas de XPS de 40 mm de espesor sometidas a ensayo con una sola probeta.

Núm. de probeta	F _{máx} [kN]	Resistencia a cortante [kPa]	Módulo a cortante (G) [kPa]
1	0,4042	80,84	0,71
2	0,2044	40,88	0,94
3	0,2581	51,62	0,69
4	0,2850	57,00	0,90
5	0,2494	49,88	0,86

Tabla 8.1: Resistencia y módulo a cortante del núcleo de XPS.

- Resistencia a compresión del núcleo de XPS:

Ensayos según el anexo C4 de la ETAG 016-1² sobre probetas de XPS de 100 mm de espesor.

Todos los valores obtenidos han sido superiores al valor mínimo declarado por el subministrador del XPS.

- Resistencia a tracción del panel.

Ensayos según el anexo C3 de la ETAG 016-1 sobre paneles SATE³.

Núm. de probeta	F _{máx} [kN]	Resistencia a tracción [MPa]	Modo de rotura
1	0,80	0,08	Adhesiva entre tablero de fibrocemento y plancha de XPS
2	0,45	0,05	
3	0,40	0,04	
4	0,80	0,08	
5	0,80	0,08	

Tabla 8.2: Resistencia a tracción.

8.2. Resistencia mecánica y estabilidad

El sistema Thermochip con paneles SATE, WALL y revestimiento interior COAT no contribuye a la resistencia mecánica y estabilidad del edificio. Las prestaciones relacionadas con la seguridad de uso y servicio se tratan en los apartados 8.5 y 8.8 del documento DAU, respectivamente.

8.3. Seguridad en caso de incendio

8.3.1. Reacción al fuego

La clasificación de reacción al fuego de la serie de espesores de paneles WALL⁴ se ha obtenido mediante el siguiente procedimiento:

Se han realizado ensayos indicativos según la norma UNE-EN 13823 sobre 2 probetas formadas por paneles WALL, una con los paneles de menor espesor de la serie (40 mm de plancha de XPS) y la otra con los paneles del máximo espesor ensayable en la serie (100 mm de plancha de XPS).

El peor resultado del ensayo entre ambas probetas ha definido el espesor del panel WALL que ha constituido las dos probetas complementarias necesarias para alcanzar la clasificación, que en este caso ha sido la de paneles de 40 mm de espesor de plancha de XPS.

² European Technical Approval Guideline 016 Part 1 (ETAG 016-1): *Self-supporting composite lightweight panels. Part 1: General*.

³ La composición del panel SATE (tablero de fibrocemento, plancha de XPS y tablero de fibroyeso) es la misma que la del panel Thermochip FLOOR-S y la del panel Thermochip ROOF PLANA objeto del DAU 20/121; se trata del mismo panel con usos distintos.

⁴ La composición del panel WALL (tablero de fibroyeso, plancha de XPS y tablero de fibroyeso) es la misma que la del panel Thermochip FLOOR objeto del DAU 20/121; se trata del mismo panel con usos distintos

En la tabla siguiente se indican el parámetro y los valores que ha servido de base para determinar la peor configuración en los ensayos indicativos de los paneles WALL de acuerdo con lo establecido en la norma UNE-CEN/TS 15117.

Espesor de plancha de XPS del panel WALL [mm]	TSP _{600s} (producción total de humo de la muestra) [m ²]
40	38,6
100	10,4

Tabla 8.3: Parámetro y valores identificados en los ensayos indicativos de reacción al fuego de los paneles WALL.

Se han realizado ensayos según UNE-EN ISO 11925-2 sobre paneles WALL con un tiempo de aplicación de llama de 30 s.

Los resultados de los ensayos según las normas UNE-EN 13823 y UNE-EN ISO 11925-2 se indican en el informe de ensayo núm. 4051T20 de Afiti-Licof.

Se ha alcanzado la clasificación B-s1,d0 de reacción al fuego según la norma UNE-EN 13501-1 para los cerramientos de paredes y techos formados por paneles WALL con espesor de plancha de XPS igual o superior a 40 mm. Esta clasificación es válida para cualquier espesor de cámara de aire posterior y para paneles autoportantes.

La clasificación alcanzada se recoge en el informe de clasificación núm. 4051T20-2 de Afiti-Licof, que se apoya en lo establecido en la norma UNE-CEN/TS 15117 y en el informe técnico núm. EXAP-4051T20 emitido por Afiti-Licof.

De acuerdo con el informe de clasificación, los cerramientos formados por paneles WALL con espesor de plancha de XPS igual o superior a 40 mm, a los que se fija una placa de yeso laminado reforzado con fibra de vidrio de 15 mm de espesor, pueden clasificarse según B-s1,d0.

Los cerramientos con paneles SATE con espesor de plancha de XPS de 60 mm y cara de tablero de fibrocemento expuesta al fuego, alcanzan una clasificación B-s1,d0 según el informe de ensayo 3477T18 y el informe de clasificación 3477T18-2, emitidos por Afiti-Licof según la norma UNE-EN 13501-1. Esta clasificación es válida para cualquier espesor de cámara de aire posterior y para paneles autoportantes.

El tablero de fibroyeso y la placa de yeso laminado que forman el revestimiento interior COAT disponen de una clasificación de reacción al fuego A2-s1,d0 (véase el apartado 2). En consecuencia, se puede afirmar que la reacción al fuego del revestimiento interior COAT es A2-s1,d0.

8.3.2. Resistencia al fuego

La resistencia al fuego del sistema Thermochip con paneles WALL y SATE se ha determinado a partir de un ensayo realizado según las normas UNE-EN 1363-1 y UNE-EN 1364-1 de una configuración formada por:

- (Cara expuesta al fuego): cerramiento de paneles WALL de 85 mm de espesor con una capa de placas de yeso laminado reforzado con fibra de vidrio de 15 mm de espesor fijada a los paneles.
- Perfiles de acero huecos de dimensiones (canto x ancho x espesor) 140 mm x 80 mm x 5 mm y una distancia entre ejes de 600 mm.
- (Cara no expuesta al fuego): cerramiento de paneles SATE de 85 mm de espesor.

Los resultados del ensayo permiten asignar una clasificación EI 120 a la configuración ensayada.

La resistencia al fuego del sistema Thermochip con paneles SATE y revestimiento interior COAT se ha determinado a partir de un ensayo realizado según las normas UNE-EN 1363-1 y UNE-EN 1364-1 de una configuración formada por:

- (Cara expuesta al fuego): trasdosado de revestimiento interior COAT de 27,5 mm de espesor.
- Montantes de madera de dimensiones (canto x ancho) 160 mm x 140 mm y una distancia entre ejes de 800 mm.
- (Cara no expuesta al fuego): cerramiento de paneles SATE de 85 mm de espesor.

Los resultados del ensayo permiten asignar una clasificación EI 90 a la configuración ensayada.

La resistencia al fuego del revestimiento interior COAT se ha determinado a partir de un ensayo realizado según las normas UNE-EN 1363-1 y UNE-EN 1365-1 de una configuración formada por:

- (Cara expuesta al fuego): trasdosado de revestimiento interior COAT de 27,5 mm de espesor.
- (Cara no expuesta al fuego): perfiles de acero huecos de dimensiones (canto x ancho x espesor) 80 mm x 50 mm x 3 mm y una distancia entre ejes de 600 mm.

Se han sometido los perfiles a una carga vertical durante el ensayo de 306 kg/m. Esta carga no se aplica sobre el revestimiento interior COAT.

Los resultados del ensayo permiten asignar una clasificación REI 45 a la configuración ensayada.

La resistencia al fuego del cerramiento formado por el revestimiento interior COAT y paneles SATE fijados a una estructura de perfiles de acero conformado en frío se ha determinado a partir de un ensayo realizado

según las normas UNE-EN 1363-1 y UNE-EN 1365-1 de una configuración formada por:

- (Cara expuesta al fuego): trasdosado de revestimiento interior COAT de 27,5 mm de espesor.
- Estructura de perfiles de acero conformado en frío de bajo espesor (C90x47x9,5) de 0,95 mm de espesor y con una distancia entre ejes de 600 mm.
- (Cara no expuesta al fuego): cerramiento de paneles SATE de 85 mm de espesor.

Los resultados del ensayo permiten asignar una clasificación REI 90 a la configuración ensayada.

La resistencia al fuego del cerramiento formado por el revestimiento interior COAT y paneles SATE fijados a una estructura perimetral de perfiles cuadrados huecos de acero laminado en caliente, y perfiles centrales de acero conformado en frío de bajo espesor se ha determinado a partir de un ensayo realizado según las normas UNE-EN 1363-1 y UNE-EN 1365-1 de una configuración formada por:

- (Cara expuesta al fuego): trasdosado de revestimiento interior COAT de 27,5 mm de espesor.
- Estructura perimetral de perfiles huecos de acero de dimensiones 70 mm x 70 mm x 4 mm, y estructura central de perfiles de acero conformado en frío de bajo espesor (C90x47x9,5) de 0,95 mm de espesor y con una distancia entre ejes de 600 mm.
- (Cara no expuesta al fuego): cerramiento de paneles SATE de 85 mm de espesor.

Los resultados del ensayo permiten asignar una clasificación REI 90 a la configuración ensayada.

8.4. Higiene, salud y medio ambiente

8.4.1. Permeabilidad al vapor de agua de los paneles

La permeabilidad al vapor de agua de los paneles SATE, WALL y revestimiento interior COAT se determina a partir de la permeabilidad al vapor de agua de sus componentes.

La permeabilidad al vapor de agua de los componentes de los paneles, expresada mediante el factor de resistencia a la difusión del vapor de agua, se ha identificado a partir de los valores indicados en la Declaración de Prestaciones de los fabricantes, y cuando esto no ha sido posible se han tomado los valores indicados en las fichas técnicas.

Componente	Factor de resistencia a la difusión del vapor de agua (μ)	Referencia
Tablero de fibroyeso	13	DoP
Tablero de fibrocemento	54	Ficha técnica
Plancha de XPS	50	DoP
Placa de yeso laminado reforzada con fibra de vidrio	10	DoP

Tabla 8.4: Factor de resistencia a la difusión del vapor de agua de los componentes de los paneles SATE, WALL y revestimiento interior COAT.

Se han realizado ensayos en Applus de acuerdo con la norma UNE-EN ISO 12572 para determinar la permeabilidad al vapor de agua de la película de adhesivo que se emplea para unir las capas que constituyen los paneles SATE y WALL.

Se han ensayado seis probetas de 12 cm de diámetro y 15 mm de espesor, tres de ellas formadas por planchas de XPS sin adhesivo y tres formadas por dos planchas de XPS de 7,5 mm unidas mediante una película de adhesivo, obteniéndose los siguientes resultados tras nueve días de ensayo:

Núm. de probeta	Masa inicial [g]	Masa final tras 9 días [g]	Masa perdida tras 9 días [g]
Sin adh. 1	714,31	711,23	3,08
Sin adh. 2	679,52	676,98	2,54
Sin adh. 3	689,92	686,91	3,01
Con adh. 1	689,73	687,29	2,44
Con adh. 2	701,23	698,57	2,66
Con adh. 3	700,32	697,53	2,79

Tabla 8.5: Masa perdida tras 9 días de ensayo.

Núm. de probeta	Promedio de la variación de masa de las últimas 5 mediciones (ΔG) [kg] (1)	Flujo de vapor de agua ($\Delta G/\Delta t$) [kg/s]		Permeancia al vapor de agua (Λ) [kg/m ² ·s·Pa] (2)		Permeabilidad (δ) [kg/m·s·Pa] (3)	Resistencia ($Z = 1/\Lambda$) [kg/m ² ·s·Pa]
		Valores individuales	Promedio	Valores individuales	Promedio		
Sin adh. 1	0,00029	3,40E-09		4,38E-10			
Sin adh. 2	0,00026	2,96E-09	3,31E-09	3,81E-10	4,26E-10	6,39E-12	2,36E+09
Sin adh. 3	0,00031	3,56E-09		4,60E-10			
Con adh. 1	0,00024	2,82E-09		3,62E-10			
Con adh. 2	0,00026	3,01E-09	2,99E-09	3,87E-10	3,84E-10	5,75E-12	2,61E+09
Con adh. 3	0,00027	3,13E-09		4,02E-10			

Notas:

- (1) Diferencia de peso en valor absoluto.
- (2) Se utiliza la fórmula $W = 1/((A \cdot \Delta p / (\Delta G / \Delta t)) - R_a)$, donde R_a es la corrección debida al error introducido por la resistencia de difusión de vapor existente en la capa de aire en el vaso de ensayo ($R_a = 0,048 \cdot 10^9$).
- (3) Permeancia al vapor de agua por el espesor (0,015 m).

Tabla 8.6: Tratamiento de resultados de ensayo de permeabilidad al vapor de agua de la película de adhesivo.

La resistencia al vapor de agua (Z) y el factor de resistencia al vapor de agua (μ) de la película de adhesivo correspondiente al gramaje nominal se indican en la tabla siguiente.

Resistencia al vapor de agua de la capa de adhesivo ($Z_{adh} = Z_{conadh} - Z_{sinadh}$) [kg/m ² ·s·Pa]	Factor de resistencia al vapor de agua de la capa de adhesivo ($\mu_{adh} = \mu_{conadh} - \mu_{sinadh}$) (1)
2,50E+08	3,23

(1) Calculado según $\mu = \delta_{aire} / \delta$ para μ_{conadh} y μ_{sinadh} , donde $\delta_{aire} = 1,94 \cdot 10^{10}$, equivalente a unas condiciones de $T_{aire} = 20$ °C y $P_{aire} = 101325$ Pa.

Tabla 8.7: Factor de resistencia al vapor de agua de la capa de adhesivo.

8.5. Seguridad de utilización

8.5.1. Resistencia mecánica

8.5.1.1. Resistencia mecánica frente a cargas positivas

Se han realizado ensayos a flexión según el anexo C.1 de la ETAG 016-1 sobre paneles SATE simplemente apoyados sobre 3 apoyos (dos vanos) con una luz de 800 mm,

Se han ensayado los paneles de menor, medio y mayor espesor (65 mm, 145 mm y 225 mm). Los valores para los espesores intermedios se han obtenido por interpolación lineal. Los resultados obtenidos se muestran en la tabla siguiente:

Dimensiones del panel SATE			Configuración de ensayo	Carga última (1) (2)		Carga para flecha = L/300	
Espesor [mm]	Longitud [mm]	Anchura [mm]		Promedio [kN/m ²]	Valor característico (3) [kN/m ²]	Promedio [kN/m ²]	Valor característico (3) [kN/m ²]
65	1.600	550	Panel triapoyado Luz = 800 mm	9,34	3,38	-- (4)	-- (4)
85				13,50	8,94		
105				17,65	14,49	-- (5)	-- (5)
125				21,81	20,04		
145				25,96	25,60	18,01	9,56
185				32,35	30,79	17,07	-- (5)
225				38,74	35,98	16,13	-- (6)

Notas:

- (1) La carga se aplica sobre la cara de tablero de fibrocemento del panel.
- (2) La carga última corresponde a la rotura del panel o al despegue entre las capas del panel.
- (3) Valor característico correspondiente al 5% fractil con un intervalo de confianza del 75% y una distribución normal.
- (4) Se ha alcanzado la carga última antes de la flecha = L/300.
- (5) No se puede interpolar en ausencia de un extremo.
- (6) El tratamiento estadístico proporciona valores negativos.

Tabla 8.8: Resistencia mecánica a cargas positivas del panel SATE.

8.5.1.2. Resistencia mecánica frente a cargas negativas

Se han realizado ensayos de resistencia mecánica frente a cargas negativas de paneles ThermoChip ROOF PLANA objeto del DAU 20/121 de acuerdo con el anexo C.2 de la ETAG 016-1. La configuración de los paneles ThermoChip ROOF PLANA es la misma que la de los paneles SATE (tableros de fibrocemento, plancha de XPS y tableros de fibroyeso). La única diferencia entre ambos radica en su uso previsto. El panel SATE se utiliza como hoja exterior de cerramiento de fachada, mientras que el panel ThermoChip ROOF PLANA se utiliza como cerramiento de cubierta.

Las fijaciones empleadas en el panel ThermoChip ROOF PLANA corresponden a los tornillos sin arandela de 4,8 mm de diámetro, mientras que en el panel SATE se

emplean tornillos con arandela (4,8 mm de diámetro y arandela de 40 mm de diámetro) y sin arandela (4,8 mm de diámetro).

En los ensayos realizados sobre paneles ThermoChip ROOF PLANA de 65 mm, 145 mm y 225 mm de espesor, con una distancia entre apoyos de 1.200 mm y tornillos sin arandela de 4,8 mm de diámetro, se observa el arrancamiento del panel de sus fijaciones, manteniéndose éstas fijadas al soporte. Se concluye que la resistencia a cargas negativas del panel ThermoChip ROOF PLANA está limitada por el panel.

Los resultados de los ensayos de resistencia mecánica frente a cargas negativas sobre paneles ThermoChip ROOF PLANA con tornillos sin arandela de 4,8 mm de diámetro se indica en la tabla siguiente.

Dimensiones del panel ThermoChip ROOF PLANA			Distancia entre apoyos [mm] (4)	Carga última (1)			Modo de rotura
Espesor [mm]	Longitud [mm]	Anchura [mm]		Promedio [kN]	Valor característico (2)		
65				6,67	6,00	4,55	
85 (3)				6,80	6,03	4,57	
105 (3)				6,92	6,05	4,58	
125 (3)	2.400	550	1.200	7,04	6,08	4,60	Arrancamiento del panel
145				7,16	6,10	4,62	
185 (3)				8,88	7,36	5,58	
225				10,16	8,62	6,53	

Notas:

- (1) La carga se aplica sobre la cara de tablero de fibroyeso del panel.
- (2) Valor característico correspondiente al 5% fractil con un intervalo de confianza del 75% y una distribución normal.
- (3) Valores obtenidos mediante interpolación.
- (4) Se emplean tres tornillos en cada apoyo para fijar los paneles. Los tipos de tornillos empleados son los siguientes:
 - 4,8 x 120 mm para el panel ROOF PLANA de 65 mm de espesor.
 - 4,8 x 200 mm para el panel ROOF PLANA de 145 mm de espesor.
 - 4,8 x 260 mm para el panel ROOF PLANA de 225 mm de espesor.

Tabla 8.9: Resistencia mecánica a cargas negativas del panel ThermoChip ROOF PLANA.

Los valores identificados para los paneles ThermoChip ROOF PLANA y recogidos en la tabla anterior pueden emplearse para los paneles SATE con tornillos sin arandela de 4,8 mm de diámetro, dado que se utilizan los mismos tornillos y una menor distancia entre apoyos.

Se han realizado ensayos para identificar la resistencia mecánica frente a cargas negativas de paneles SATE cuando se emplean tornillos con arandela (4,8 mm de diámetro y arandela de 40 mm de diámetro). Los ensayos se han realizado de acuerdo con el anexo C.2 de la ETAG 016-1.

El objetivo de los ensayos ha sido comparar la resistencia a cargas negativas de los tornillos sin arandela (4,8 mm de diámetro) y los tornillos con arandela (4,8 mm de diámetro y arandela de 40 mm de

diámetro). Para ello, se han ensayado probetas formadas por paneles SATE en los que se han empleado tornillos sin arandela y tornillos con arandela, reproduciendo la situación de uso final para ambas fijaciones.

Las probetas de ensayo están formadas por dos paneles de 1.200 mm de longitud y 550 mm de anchura sobre tres apoyos, con una distancia de 800 mm entre ellos y 300 mm de voladizo en ambos extremos. Se emplean tres tornillos con arandela (4,8 mm de diámetro y arandela de 40 mm de diámetro) en el apoyo central y tres tornillos sin arandela (4,8 mm de diámetro) en cada uno de los apoyos extremos.

Los resultados de los ensayos se muestran en la tabla siguiente.

Dimensiones de la probeta (2 paneles SATE unidos)			Distancia entre apoyos [mm] (1) (2)	Carga última [kN] (3)	Modo de rotura
Espesor [mm]	Longitud [mm]	Anchura [mm]			
65			800	10,16	Arrancamiento de la probeta por las fijaciones extremas (sin arandela)
				6,12	
145	2.400	550	800	3,21	
				6,81	
225				13,60	
				7,10	
				7,48	

Notas:

- (1) La probeta dispone de un voladizo de 300 mm en ambos extremos.
- (2) Los tipos de tornillos empleados son los siguientes:
Sin arandela:
 - 4,8 x 120 mm para el panel de 65 mm de espesor.
 - 4,8 x 200 mm para el panel de 145 mm de espesor.
 - 4,8 x 260 mm para el panel de 225 mm de espesor.
 Con arandela:
 - 4,8 x 110 mm para el panel de 65 mm de espesor.
 - 4,8 x 170 mm para el panel de 145 mm de espesor.
 - 4,8 x 260 mm para el panel de 225 mm de espesor.
- (3) La carga se aplica sobre la cara de tablero de fibroyeso del panel.

Tabla 8.10: Resistencia mecánica a cargas negativas del panel SATE.

El fallo de todas las probetas se ha producido por arrancamiento de la probeta por las fijaciones extremas (sin arandela). En consecuencia, se puede afirmar que la resistencia frente a cargas negativas de los tornillos con arandela (4,8 mm de diámetro y arandela de 40 mm de diámetro) es superior a la de tornillos sin arandela (4,8 mm de diámetro).

Los valores característicos de carga última obtenidos en los ensayos se emplearán en el dimensionado de la resistencia característica a carga negativa de los paneles.

Los resultados obtenidos para estructura de madera pueden emplearse para estructura de acero conformado en frío de bajo espesor ($\leq 2,0$ mm) y acero laminado por el modo de fallo (arrancamiento del panel) y porque los valores característicos de carga última de los paneles por tornillo obtenidos de los ensayos son inferiores a los valores de resistencia característica a carga axial de los tornillos sobre estructura de acero conformado en frío de bajo espesor ($\leq 2,0$ mm) y de acero laminado, recogidas en el apartado 2.8 del DAU.

Espesor del panel ROOF PLANA [mm]	Valor característico de carga última en los ensayos [kN]		Resistencia característica a carga axial de los tornillos [kN]		
	Total (9 tornillos)	1 tornillo	Sin arandela 4,8 mm	Con arandela 4,8 mm	sin arandela 6,3 mm
65	6,00	0,67			
145	6,10	0,68	1,06 (1)	1,09 (3)	1,25 (5)
			1,20 (2)	1,32 (4)	2,00 (6)
225	8,62	0,96			

Notas:

- (1) Sobre acero S280GD y 0,75 mm de espesor.
- (2) Sobre madera C24 y espesor ≥ 24 mm.
- (3) Sobre acero S320GD y 0,63 mm de espesor.
- (4) Sobre madera C24 y espesor ≥ 22 mm.
- (5) Sobre acero de 2 mm de espesor.
- (6) Sobre acero de 2,5 mm de espesor

Tabla 8.11: Comparación entre el valor característico de carga última en los ensayos y la resistencia característica a carga axial de los tornillos.

8.5.1.3. Agentes térmicos. Efecto térmico

El efecto del gradiente de temperatura en el sistema ThermoChip se ha evaluado mediante la monitorización del comportamiento de probetas expuestas a la intemperie en las instalaciones de ThermoChip SL.U. en A Medua, y de paneles instalados en edificaciones ejecutadas.

Complementariamente se han realizado ensayos en el laboratorio para evaluar el efecto de los gradientes de temperatura elevados sobre los paneles sin revestimiento aplicado.

Monitorización de probetas expuestas a la intemperie

Las probetas expuestas a la intemperie en las instalaciones de ThermoChip S.L.U. en A Medua están formadas por paneles SATE sin revestimiento superficial y del espesor máximo en la serie (225 mm) y a la distancia máxima entre apoyos (800 mm).

Se han dispuesto dos configuraciones: una con el panel fijado únicamente en sus apoyos extremos (panel biapoyado) y otra con el panel fijado en los apoyos extremos y en el apoyo intermedio (panel triapoyado).

Se ha monitorizado la temperatura superficial en el tablero de fibrocemento, junto a la aparición de fisuras en la superficie de dicho tablero obteniéndose los resultados mostrados a continuación.

Fecha	Hora	Temperatura ambiente [°C]	Temperatura superficial en el tablero de fibrocemento [°C]		Aspecto superficial
			Panel biapoyado (luz = 1.600 mm)	Panel triapoyado (luz = 800 mm)	
14/07/2020	12:15	26	41,6	41,2	
14/07/2020	13:05	27	46,1	46,1	
14/07/2020	13:45	28	47,5	46,8	
14/07/2020	14:50	29	51,1	51,4	
15/07/2020	16:00	29	63,8	64,9	
16/07/2020	12:00	25	50,8	50,2	
16/07/2020	16:00	30	59,1	59,1	
17/07/2020	9:30	18	10,2	11,3	Ausencia de fisuraciones
20/07/2020	8:25	18	16,1	16,2	
20/07/2020	10:30	28	29,0	30,4	
20/07/2020	11:45	29	46,0	47,1	
20/07/2020	15:50	34	62,1	61,0	
21/07/2020	8:10	18	8,2	8,9	
21/07/2020	10:20	25	23,3	23,2	
21/07/2020	11:15	34	45,7	48,1	

Tabla 8.12: Resultados de la monitorización de probetas en las instalaciones de A Medua.

Monitorización de paneles instalados en edificaciones ejecutadas

La monitorización de paneles SATE instalados desde hace tiempo sin revestimiento de protección ha proporcionado los siguientes datos:

- Obra en La Pedrera (Sevilla), ejecutada a principios de 2019 con cerramiento de fachada de paneles SATE con una distancia entre apoyos de 600 mm: la temperatura superficial en el tablero de fibrocemento en el período de medida ha alcanzado los 62 °C con una temperatura ambiente de 39 °C, sin ocurrencia de fisuras ni defectos superficiales.
- Obra en Padrón (A Coruña), ejecutada a principios de junio de 2020 con cerramiento de fachada de paneles SATE con una distancia entre apoyos de 800 mm: la temperatura superficial en el tablero de fibrocemento en el período de medida ha alcanzado los 49 °C con una temperatura ambiente de 28 °C, sin ocurrencia de fisuras ni defectos superficiales.

Ensayos para evaluar el efecto de gradientes de temperatura elevados en paneles desnudos

Se han realizado ensayos de acuerdo con el anexo C.4 de la ETAG 016-3 en Applus sobre paneles SATE sin revestimiento superficial y de los mismos espesores y configuración de apoyos que los paneles monitorizados expuestos a la intemperie.

Para cada configuración se han realizado tres repeticiones.

Se ha alcanzado una temperatura máxima de 80 °C en la cara más exterior del panel (tablero de fibrocemento) mediante exposición a luz infrarroja, a una tasa de incremento de 10 °C cada 5 minutos aproximadamente.

Complementariamente, se ha determinado experimentalmente el coeficiente lineal de dilatación térmica en ambas direcciones principales del tablero de fibrocemento de acuerdo con la norma UNE-EN 14617-11, con los siguientes resultados:

Orientación	Coefficiente lineal de dilatación térmica (α) [1/°C]
Longitudinal	$7,1 \times 10^{-6}$
Transversal	$-5,4 \times 10^{-6}$ (1)

(1) El valor negativo indica que se produjo una contracción.

Tabla 8.13: Coeficiente lineal de dilatación térmica del tablero de fibrocemento.

Los ensayos de acuerdo con el anexo C4 de la ETAG 016-3 muestran la aparición de fisuras en el tablero de fibrocemento y un despegue entre el tablero de fibrocemento y la plancha de XPS. Este despegue provoca una disminución súbita de la reacción en el apoyo intermedio en las configuraciones en las que el panel está fijado en dicho apoyo.

Los resultados de los ensayos se muestran en la tabla siguiente:

Número de probeta		Panel biapoyado (luz = 1.600 mm)			Panel triapoyado (luz = 800 mm)		
		1	2	3	1	2	3
Temperatura aproximada de inicio de fisuras [°C]	Valores individuales	52	65	67	46	50	65
	Valor medio		61			54	
Temperatura aproximada de despegue entre tablero y plancha de XPS [°C]	Valores individuales	66	74	76	63	52	69
	Valor medio		72			61	
Disminución súbita de la reacción en el apoyo intermedio	Carga [N]	--	--	--	170	132	120
	Temperatura [°C]	--	--	--	60	51	56

Tabla 8.14: Resultados de los ensayos de efecto térmico según el anexo C4 de la ETAG 016-3.

La monitorización de las probetas expuestas a la intemperie en A Medua y de los paneles instalados en obras sin revestimiento ha mostrado que se alcanzan temperaturas en el tablero de fibrocemento que en algunos casos son superiores a las aplicadas en el ensayo, sin la aparición de fisuras superficiales ni despegue entre capas del tablero.

De la evaluación realizada se desprende que la aparición de fisuras en el tablero de fibrocemento observadas en el ensayo de laboratorio obedece a fenómenos de dilatación diferencial producidos por el incremento de temperatura en un corto intervalo de tiempo (10 °C cada 5 minutos aproximadamente) en el rango entre 23°C y 80°C.

En las condiciones finales de uso del panel SATE, éste se encontrará protegido por el revestimiento exterior, que contribuirá a disminuir la temperatura superficial en el tablero de fibrocemento del panel. Además, no se producirán incrementos de temperatura tan rápidos como los aplicados en el ensayo.

Se debe proteger el cerramiento con paneles SATE de la exposición a gradientes de temperatura elevados y súbitos cuando no esté protegido con el revestimiento.

8.5.2. Resistencia a impactos

Se han realizado ensayos de resistencia frente a impactos de cuerpo blando de los paneles SATE y WALL en las instalaciones de Thermohip S.L.U. en A Medua, de acuerdo con las indicaciones del TR 001.

La exigencia relativa a la resistencia frente a impactos de cuerpo duro corresponde al revestimiento de los

paneles, que no está incluido en el DAU. La placa de yeso laminado reforzada con fibra de vidrio que se fija al panel WALL debe demostrar la satisfacción de la exigencia.

El revestimiento interior COAT proporciona una resistencia frente a impactos de cuerpo blando de 100 J. Este dato se ha obtenido a partir de las prestaciones de los tableros de fibroyeso de 12,5 mm de espesor indicadas en el apartado 9.3.2 y tabla 9.3a del DAU 17/103.

Los resultados de los ensayos de resistencia frente a impactos de cuerpo blando de los paneles SATE y WALL satisfacen las exigencias para las energías de impacto aplicadas. Dichos resultados se muestran en la tabla siguiente.

Panel	Distancia entre apoyos [mm]	Núm. de impactos y energía (1)	Resultados de los ensayos			
			Deformación permanente tras 5min después del impacto [mm] (2)			Daños sobre el panel
			Impacto Núm. 1	Impacto Núm. 2	Impacto Núm. 3	
SATE de 65 mm de espesor (fijación sin arandela)	800	1 x 900 J	0,56	--	--	Ausencia de colapso, penetración o proyección en cara opuesta
		3 x 400 J	0,10	0,11	3,86	Ausencia de penetración o degradación
SATE de 65 mm de espesor (fijación con arandela)	800	1 x 900 J	1,28	--	--	Ausencia de colapso, penetración o proyección en cara opuesta
		3 x 400 J	0,20	0,36	0,39	Ausencia de penetración o degradación
WALL de 65 mm de espesor con placa de yeso laminado de 15 mm	400	1 x 400 J	0,27	--	--	Ausencia de colapso, penetración o proyección en cara opuesta
		3 x 120 J	0,03	0,09	0,13	Ausencia de penetración o degradación

Notas:

- (1) El número de impactos y su energía ha sido tomada a partir de las indicaciones del TR 001.
- (2) Se indica la deformación acumulada tras los distintos impactos.

Tabla 8.15: Resultados de los ensayos de resistencia a impacto frente a cuerpo blando.

8.5.3. Resistencia de las fijaciones

8.5.3.1. Resistencia de los paneles a fijaciones

La resistencia de los paneles SATE a fijaciones se ha evaluado mediante los ensayos de resistencia del panel a cargas negativas (véase el apartado 8.5.1.2 del DAU). El panel WALL no se encuentra sometido a esfuerzos de succión.

Los resultados de los ensayos definen la resistencia de los paneles a las fijaciones y muestran que se produce una perforación del panel antes de la extracción de la fijación.

8.5.3.2. Resistencia a cargas excéntricas debidas a fijaciones en los paneles

Se han realizado los siguientes ensayos a extracción, rasante y extracción excéntrica de fijaciones sobre paneles SATE y WALL.

Se han ensayado las siguientes fijaciones: tornillo 4,8 mm x 35 mm; 4,8 mm x 90 mm y 4,8 mm x 120 mm.

Los resultados de los ensayos sobre paneles WALL y tornillos 4,8 mm x 35 mm son aplicables al revestimiento interior COAT porque emplea esos tornillos y porque las capas de tablero de fibroyeso y placa de yeso laminado que forman la cara en contacto con el ambiente interior del panel WALL son coincidentes con las capas del revestimiento interior COAT.

Configuración			Resistencia				
Tipo de panel	Espesor del panel [mm]	Soporte	Número y dimensiones de las fijaciones (2)	Número de probetas ensayadas	Valor medio [kN]	Desviación estándar [kN]	Resistencia característica [kN] (1)
Extracción centrada							
WALL	80 (12,5 + 40 + 12,5 + 15)	Placa de yeso laminado	1 x (4,8 mm x 35 mm)	5	1,19	0,08	1,00
			1 x (4,8 mm x 90 mm)	3	2,23	0,24	1,42
			1 x (4,8 mm x 120 mm) (3)	3	2,92	0,28	1,98
SATE	85 (12,5 + 60 + 12,5)	Tablero de fibrocemento	1 x (4,8 mm x 35 mm)	5	0,59	0,08	0,42
			1 x (4,8 mm x 90 mm)	3	1,43	0,06	1,23
			1 x (4,8 mm x 120 mm) (3)	3	3,05	0,09	2,75
Cortante							
WALL	80 (12,5 + 40 + 12,5 + 15)	Placa de yeso laminado	1 x (4,8 mm x 35 mm)	3	2,45	0,30	1,44
			1 x (4,8 mm x 90 mm)	3	2,38	0,57	0,46

Configuración				Resistencia			
Tipo de panel	Espesor del panel [mm]	Soporte	Número y dimensiones de las fijaciones (2)	Número de probetas ensayadas	Valor medio [kN]	Desviación estándar [kN]	Resistencia característica [kN] (1)
SATE	85 (12,5 + 60 + 12,5)	Tablero de fibrocemento	1 x (4,8 mm x 35 mm)	3	2,78	0,18	2,16
			1 x (4,8 mm x 90 mm)	3	1,82	0,11	1,44
Extracción excéntrica a 6 cm							
SATE	85 (12,5 + 60 + 12,5)	Tablero de fibrocemento	2 x (4,8 mm x 35 mm)	3	0,82	0,07	0,60
			2 x (4,8 mm x 90 mm)	3	-- (4)	-- (4)	-- (4)
Extracción excéntrica a 15 cm							
WALL	100 (12,5 + 60 + 12,5 + 15)	Placa de yeso laminado	2 x (4,8 mm x 35 mm)	3	0,45	0,04	0,30
			2 x (4,8 mm x 90 mm)	3	-- (4)	-- (4)	-- (4)

Notas:

- (1) Valor característico correspondiente al 5% fractil con un intervalo de confianza del 75% y una distribución normal.
- (2) Los ensayos sobre dos fijaciones incorporan una pletina interpuesta entre la cabeza de la fijación y la superficie del panel de 3,5 mm de espesor.
- (3) Ensayos realizados sobre estructura de acero conformado en frío de 1,5 mm de espesor.
- (4) Se produce un colapso de la pletina empleada en el ensayo sin que falle la fijación.

Tabla 8.16: Resultados de los ensayos de fijaciones.

8.5.4. Resistencia y rigidez al descuadre

La resistencia y rigidez al descuadre del sistema ThermoChip con paneles SATE frente a cargas horizontales, sin y con carga vertical, se ha evaluado mediante ensayos según la norma UNE- EN 594.

Se han realizado ensayos sobre seis probetas. Tres de ellas se han ensayado sin carga vertical y las otras tres con una fuerza vertical de 5 kN sobre cada montante.

Las probetas están formadas por un entramado metálico a base de perfiles de acero conformado en frío de 0,95 mm de espesor, con montantes separados cada 600 mm. Los paneles SATE de 85 mm de espesor se fijan a la estructura mediante los tornillos y su disposición indicados en los apartados 2.8.1.1 y 6.1.2, respectivamente. Cada probeta está formada por cuatro paneles SATE dispuestos según el apartado 6.1.2. Las probetas presentan unas dimensiones totales de 2.400 mm de longitud y 2.200 mm de altura.

Los valores de fuerza última y rigidez al descuadre de cada probeta se muestran en la tabla siguiente.

Probeta	Fuerza máxima (1) [kN]	Rigidez al descuadre [N/mm]
Sin carga vertical		
P01	9,25	260
P03	9,33	279
P05	6,92	337
Valor medio	8,50	292
Percentil del 5 %	4,19	--
Con carga vertical (10,42 kN/m)		
P02	9,96	934
P04	6,21	1.354
P06	9,98	335
Valor medio	8,72	874
Percentil del 5 %	1,88	--

- (1) El ensayo finaliza si se produce el colapso del panel, o el panel alcanza una deformación horizontal de 100 mm.

Tabla 8.17: Resistencia y rigidez al descuadre de paneles SATE.

8.6. Protección frente al ruido

8.6.1. Aislamiento acústico a ruido aéreo

Se han realizado ensayos para determinar el aislamiento acústico a ruido aéreo de fachadas de acuerdo con la norma UNE-EN ISO 10140-2. Las configuraciones ensayadas y los resultados obtenidos se indican en la tabla siguiente.

Los resultados calculados según la norma ISO 717-1 muestran el aislamiento del cerramiento de fachada frente al ruido procedente del exterior.

Configuración del cerramiento	Prestación
(Exposición a sala emisora) Capa de paneles SATE de 85 mm de espesor +	
Cámara de aire de 20 cm formada mediante postes de madera de 10 cm x 20 cm, separados 1.200 mm +	$R_w (C; C_{tr}) = 53 (-2;-6) \text{ dB}$ $R(A) = 52,1 \text{ dBA}$ $R(A_{tr}) = 47,5 \text{ dBA}$
Capa de paneles WALL de 85 mm de espesor con una placa de yeso laminado reforzada con fibra de vidrio de 15 mm de espesor atornillada (Exposición a sala receptora)	
(Exposición a sala emisora) Capa de paneles SATE de 85 mm de espesor +	
Cámara de aire de 20 cm formada mediante postes de madera de 10 cm x 20 cm, separados 1.200 mm +	$R_w (C; C_{tr}) = 48 (-2;-6) \text{ dB}$ $R(A) = 47,0 \text{ dBA}$ $R(A_{tr}) = 42,3 \text{ dBA}$
Revestimiento interior COAT de 27,5 mm de espesor (Exposición a sala receptora)	
(Exposición a sala emisora) Capa de paneles SATE de 85 mm de espesor +	
Estructura de postes de madera de 10 cm x 20 cm, separados 1.200 mm. Entre postes de madera se forma una cámara de aire de 150 mm de espesor y se coloca 50 mm de lana mineral Knauf Ultracoustic de 14 kg/m ³ de densidad. +	$R_w (C; C_{tr}) = 50 (-2;-6) \text{ dB}$ $R(A) = 49,0 \text{ dBA}$ $R(A_{tr}) = 44,5 \text{ dBA}$
Revestimiento interior COAT de 27,5 mm de espesor (Exposición a sala receptora)	

Tabla 8.18: Aislamiento acústico a ruido aéreo.

Los resultados del ensayo pueden aplicarse al resto de espesores de la serie de paneles siempre que su espesor sea igual, y para espesores de cámara de aire iguales o superiores al ensayado. En este caso, los resultados son válidos para cerramientos con el sistema ThermoChip formado por paneles SATE y WALL, y SATE y revestimiento interior COAT con espesores iguales o superiores a 85 mm y cámara de aire igual o superior a 20 cm.

Adicionalmente, también se ha determinado el aislamiento acústico a ruido aéreo mediante ensayo procedente del exterior según la norma UNE-EN ISO 10140-2 de un cerramiento formado únicamente por paneles SATE fijados a una estructura de madera. Los resultados se indican en la tabla siguiente.

Configuración del cerramiento	Prestación
(Exposición a sala emisora) Capa de paneles SATE de 85 mm espesor con sellado de juntas (Exposición a sala receptora)	$R_w (C; C_{tr}) = 36 (-2;-4) \text{ dB}$ $R(A) = 35,1 \text{ dBA}$ $R(A_{tr}) = 32,3 \text{ dBA}$

Tabla 8.19: Aislamiento acústico a ruido aéreo procedente del exterior del cerramiento formado por paneles SATE.

8.7. Ahorro de energía y aislamiento térmico

8.7.1. Transmitancia térmica

La transmitancia térmica de los cerramientos de fachada formados por los paneles SATE, WALL y revestimiento interior COAT se ha determinado de acuerdo con las indicaciones de la norma UNE-EN ISO 6946 a partir de los valores de conductividad térmica de los componentes de los paneles, según se muestra en las tablas siguientes.

Componente	Conductividad térmica declarada (λ) [W/(m·K)]
Tablero de fibrocemento	0,087
40 mm	0,033
Plancha de XPS	0,035
60 mm y 80 mm	
100 mm	0,037
Tablero de fibroyeso	0,320
Placa de yeso laminado reforzada con fibra de vidrio	0,250

Tabla 8.20: Conductividad térmica de los componentes de los paneles SATE, WALL y revestimiento interior COAT.

Espesor de panel SATE [mm]	Resistencia térmica (R) [(m ² ·K)/W]	Transmitancia térmica (U) [W/(m ² ·K)]
65	1,39	0,72
85	1,90	0,53
105	2,47	0,41
125	2,89	0,35
145	3,61	0,28
185	4,75	0,221
225	5,59	0,18

Tabla 8.21: Transmitancia térmica de los paneles SATE.

Esesor de panel WALL + placa de yeso laminado reforzada [mm]	Resistencia térmica (R) [(m ² ·K)/W]	Transmitancia térmica (U) [W/(m ² ·K)]
80	1,35	0,74
100	1,85	0,54
120	2,42	0,41
140	2,84	0,35
160	3,57	0,28
200	4,71	0,21
240	5,54	0,18

Tabla 8.22: Transmitancia térmica de los paneles WALL con una placa de yeso laminado reforzada con fibra de vidrio.

Esesor de revestimiento interior COAT [mm]	Resistencia térmica (R) [(m ² ·K)/W]	Transmitancia térmica (U) [W/(m ² ·K)]
27,5	0,10	10,09

Tabla 8.23: Transmitancia térmica del revestimiento interior COAT.

La resistencia y la transmitancia térmica de los cerramientos de fachada con Thermochip a partir de los datos de los paneles, de la cámara de aire no ventilada y de las resistencias térmicas superficiales se indican en la tabla siguiente.

Esesor de panel SATE [mm]	Esesor de la cámara de aire [mm]	Esesor de panel WALL + placa de yeso laminado reforzada [mm]	Resistencia térmica (R) [(m ² ·K)/W] (1)	Transmitancia térmica (U) [W/(m ² ·K)] (1)
65	Entre 100 mm y 300 mm	80	3,10	0,32
85		100	4,10	0,24
105		120	5,24	0,19
125		140	6,08	0,16
145		160	7,53	0,13
185		200	9,81	0,10
225		240	11,48	0,09

(1) Incluye las resistencias superficiales $R_{se} = 0,04$ (m²·K)/W y $R_{si} = 0,13$ (m²·K)/W, y la resistencia térmica de la cámara de aire $R = 0,18$ (m²·K)/W, correspondiente a una cámara de aire no ventilada de entre 100 mm y 300 mm de esesor, sin intercambio de aire con el ambiente exterior y con emisividad igual o superior a 0,8 de los materiales en contacto con la cámara (tablero de fibroyeso).

Tabla 8.24: Resistencia y transmitancia térmica de cerramientos de fachada con paneles SATE y WALL.

Esesor de panel SATE [mm]	Esesor de la cámara de aire [mm]	Esesor del revestimiento interior COAT [mm]	Resistencia térmica (R) [(m ² ·K)/W] (1)	Transmitancia térmica (U) [W/(m ² ·K)] (1)
65	Entre 100 mm y 300 mm	27,5	1,84	0,54
85			2,35	0,43
105			2,92	0,34
125			3,33	0,30
145			4,06	0,25
185			5,20	0,19
225			6,04	0,17

(1) Incluye las resistencias superficiales $R_{se} = 0,04$ (m²·K)/W y $R_{si} = 0,13$ (m²·K)/W, y la resistencia térmica de la cámara de aire $R = 0,18$ (m²·K)/W, correspondiente a una cámara de aire no ventilada de entre 100 mm y 300 mm de esesor, sin intercambio de aire con el ambiente exterior y con emisividad igual o superior a 0,8 de los materiales en contacto con la cámara (tablero de fibroyeso).

Tabla 8.25: Resistencia y transmitancia térmica de cerramientos de fachada con paneles SATE y revestimiento interior COAT.

8.7.2. Permeabilidad al aire

Esta característica no ha sido evaluada en el proceso de elaboración del DAU.

8.7.3. Inercia térmica

Esta característica no ha sido evaluada en el proceso de elaboración del DAU.

8.8. Aspectos de durabilidad y servicio

8.8.1. Ciclos de ensayo climático

Se han realizado ensayos de ciclos de ensayo climático sobre paneles SATE de acuerdo con el ciclo núm. 2 del anexo C3 de la ETAG 016-3. Las condiciones del ciclo núm. 2 consisten en una temperatura de $(65 \pm 3) ^\circ\text{C}$ y 100 % HR.

Se han obtenido los siguientes resultados:

R0 [MPa]	R7 [MPa]	R28 [MPa]	R56 [MPa]	R7 – R28 $\leq 3 \cdot (R0 - R7)$	R28 $> 40\% R0$
0,07	0,05	0,17	0,15	-0,12 < 0,06 Cumple	0,17 > 0,028 Cumple

Tabla 8.26: Resultados de los ensayos de ciclos de ensayo climático.

8.8.2. Durabilidad frente a agentes biológicos

Los componentes de los paneles SATE, WALL y revestimiento interior COAT (tablero de fibrocemento, plancha de XPS, tablero de fibroyeso y placa de yeso laminado) no son susceptibles de ser atacados por agentes biológicos.

9. Comisión de Expertos

Este DAU ha sido sometido a la consideración de una Comisión de Expertos, tal y como se indica en el Reglamento del DAU y en la Instrucción de trabajo para la elaboración del DAU.

La Comisión de Expertos ha estado constituida por representantes de distintos organismos e instituciones, que han sido seleccionados en función de sus conocimientos, independencia e imparcialidad para emitir una opinión técnica respecto al ámbito cubierto por este DAU.

La relación general de los expertos que han constituido las comisiones de expertos de los DAU puede ser consultada en la página web del ITeC, itec.es.

Los comentarios y observaciones realizados por los miembros de esta Comisión han sido incorporados al texto del presente DAU.

10. Documentos de referencia

- Código Técnico de la Edificación de 17 de marzo de 2006. Documentos Básicos del CTE: DB SE (diciembre 2019), DB SI (diciembre 2019), DB HS (diciembre 2019), DB SUA (diciembre 2019), DB HR (diciembre 2019) y DB HE (diciembre 2019).
- EAD 070006-00-0504. *Gypsum and expanded glass boards with fibrous reinforcement for sheathing and lining of building elements.*
- ETAG 016-1: *Self-supporting Composite Lightweight Panels. Part 1: General.*
- ETAG 016-3: *Self-supporting Composite Lightweight Panels. Part 3: Specific aspects relating to Self-supporting Composite Lightweight Panels for use in external walls and claddings.*
- ETAG 016-4: *Self-supporting Composite Lightweight Panels. Part 4: Specific aspects relating to Self-supporting Composite Lightweight Panels for use in internal walls and ceilings.*
- Real Decreto 105/2008, de 1 de febrero, por el que se regula la producción y gestión de los residuos de construcción y demolición.
- TR 001: *Determination of impact resistance of panels and panel assemblies. February 2003.*
- UNE-CEN/TS 15117: Directrices para el establecimiento de las aplicaciones directas y de la extensión de las aplicaciones (2009).
- UNE-EN 520: 2005 + A1: 2010: Placas de yeso laminado. Definiciones, especificaciones y métodos de ensayo.
- UNE-EN 1363-1: 2015: Ensayos de resistencia al fuego. Parte 1: Requisitos generales.
- UNE-EN 1364-1: 2019: Ensayos de resistencia al fuego de elementos no portantes. Parte 1: Paredes.
- UNE-EN 1365-1: 2016: Resistencia al fuego de elementos portantes. Parte 1: Paredes.
- UNE-EN 12090: 2013: Productos aislantes térmicos para aplicaciones en la edificación. Determinación del comportamiento a cortante.
- UNE-EN 13164: 2013 + A1: 2015: Productos aislantes térmicos para aplicaciones en la edificación. Productos manufacturados de poliestireno extruido (XPS). Especificación.
- UNE-EN 13501-1: 2019: Clasificación en función del comportamiento frente al fuego de los productos de construcción y elementos para la edificación. Parte 1: Clasificación a partir de datos obtenidos en ensayos de reacción al fuego.
- UNE-EN 13823: 2012 + A1: 2016: Ensayos de reacción al fuego de productos de construcción. Productos de construcción, excluyendo revestimientos de suelos, expuestos al ataque térmico provocado por un único objeto ardiendo.
- UNE-EN 14566 + A1: 2009: Elementos de fijación mecánica para sistemas de placas de yeso laminado. Definiciones, especificaciones y métodos de ensayo
- UNE-EN 14617-11: 2006: Piedra aglomerada. Métodos de ensayo. Parte 11: Determinación del coeficiente lineal de dilatación térmica.
- UNE-EN ISO 717-1: 2013: Acústica. Evaluación del aislamiento acústico en los edificios y de los elementos de construcción. Parte 1: Aislamiento a ruido aéreo. (ISO 717-1: 2013).
- UNE-EN ISO 6946: 2012: Componentes y elementos para la edificación. Resistencia térmica y transmitancia térmica. Método de cálculo. (ISO 6946: 2007).
- UNE-EN 594: 2011: Estructuras de madera. Métodos de ensayo. Método de ensayo para la determinación de la resistencia y rigidez al descuadre de los paneles de muro entramado.
- UNE-EN ISO 10140-2: 2011: Acústica. Medición en laboratorio del aislamiento acústico de los elementos de construcción. Parte 2: Medición del aislamiento acústico al ruido aéreo. (ISO 10140-2: 2010).
- UNE-EN ISO 11925-2:2011: Ensayos de reacción al fuego de los materiales de construcción. Inflamabilidad de los productos de construcción cuando se someten a la acción directa de la llama. Parte 2: Ensayo con una fuente de llama única. (ISO 11925-2: 2010).
- UNE-EN ISO 12572: 2018: Prestaciones higrotérmicas de los productos y materiales para edificación. Determinación de las propiedades de transmisión de vapor de agua. Método del vaso. (ISO 12572: 2016).
- UNE-EN ISO 13788: 2016: Características higrotérmicas de los elementos y componentes de edificación. Temperatura superficial interior para evitar la humedad superficial crítica y la condensación intersticial. Métodos de cálculo. (ISO 13788: 2012).
- 2008/98/CE: Directiva del Parlamento Europeo y del Consejo, de 19 de noviembre de 2008, sobre los residuos y por la que se derogan determinadas Directivas.
- 2014/955/UE: Decisión de la Comisión, de 18 de diciembre de 2014, por la que se modifica la Decisión 2000/532/CE, sobre la lista de residuos, de conformidad con la Directiva 2008/98/CE del Parlamento Europeo y del Consejo.
- DAU 17/103 Tabiquería seca con placa de fibra-yeso fermacell.

11. Evaluación de la adecuación al uso

Vistas las siguientes evidencias técnicas experimentales obtenidas durante la elaboración del DAU 20/120 siguiendo los criterios definidos en el *Procedimiento Particular de Evaluación del DAU 20/120*, elaborado por el ITeC:

- resultados de los ensayos y cálculos,
- información obtenida en las visitas de obra,
- control de producción en fábrica,
- instrucciones del montaje y ejecución del sistema,
- criterios de proyecto y ejecución del sistema,

y teniendo en cuenta la metodología prescrita por el *Reglamento del DAU*, la autorización y registro del ITeC para la concesión del DAU* y lo indicado en el apartado 5.2 del artículo 5 del *Código Técnico de la Edificación*, relativo a la evaluación de productos y sistemas constructivos innovadores, se considera que el ITeC

tiene evidencias para declarar que el sistema Thermochip ejecutado a partir de los paneles SATE, WALL y revestimiento interior COAT fabricado en la planta de producción de Sobradelo de Valdeorras, y construido de acuerdo con las instrucciones que constan en este DAU, es adecuado para la construcción de cerramientos de fachada en edificios

puesto que da respuesta a los requisitos reglamentarios relevantes en materia de protección contra incendios, aislamiento acústico y térmico, seguridad de uso, salud e higiene, así como los requisitos de durabilidad y servicio.

En consecuencia, y una vez sometido este documento a la consideración de la Comisión de Expertos y recogidos los comentarios realizados por la Comisión, el ITeC otorga el DAU al producto fabricado por Thermochip S.L.U.

La validez del DAU queda sujeta a las acciones y condiciones de seguimiento que se especifican en el capítulo 12 y a las condiciones de uso del capítulo 13.

(*) El ITeC es un organismo autorizado para la concesión del DAU (BOE 94, 19 abril 2002) para productos de construcción (edificación e ingeniería civil) y está inscrito en el Registro General del CTE: <https://www.codigotecnico.org/RegistroCTE/OrganismosAutorizados.html>.

DAU 20/120
Documento
de adecuación al uso



El Director Técnico del ITeC



12. Seguimiento del DAU

El presente DAU queda sujeto a las acciones de seguimiento que periódicamente lleva a cabo el ITeC, de acuerdo con lo establecido en el *Reglamento del DAU*. El objeto de este seguimiento es comprobar que las características del producto y del sistema constructivo, así como las condiciones de puesta en obra y de fabricación, siguen siendo válidas para los usos a los que el sistema está destinado.

En caso de que existan cambios relevantes que afecten a la validez del DAU, éstos darán lugar a una nueva edición del DAU que anulará a la anterior (esta nueva edición tomará el mismo código del DAU que anula y una nueva letra de edición).

Cuando las modificaciones sean menores y no afecten a la validez del DAU, éstas se recogerán en una lista de modificaciones, que se incorporará como capítulo 15 del DAU; además, dichas modificaciones se incorporarán al texto del DAU.

El usuario del DAU debe consultar siempre la versión informática del DAU disponible en formato pdf en la página web del ITeC itec.es, para así cerciorarse de las posibles revisiones del mismo que hayan podido ocurrir durante su vigencia. Este documento es también accesible a través del código QR que consta en el sello del DAU.

13. Condiciones de uso del DAU

La concesión del DAU no supone que el ITeC sea responsable de:

- La posible presencia o ausencia de patentes, propiedad intelectual o derechos similares existentes en el producto objeto del DAU o en otros productos, ni de derechos que afecten a terceras partes o al cumplimiento de obligaciones hacia estas terceras partes.
- El derecho del titular del DAU para fabricar, distribuir, instalar o mantener el producto objeto de DAU.
- Las obras reales o partidas individuales en que se instale, se use y se mantenga el producto; tampoco es responsable de su naturaleza, diseño o ejecución.

Asimismo, el DAU nunca podrá interpretarse como una garantía, compromiso o responsabilidad del ITeC respecto a la viabilidad comercial, patentabilidad, registrabilidad o novedad de los resultados derivados de la elaboración del DAU. Es, pues, responsabilidad del titular del DAU la comprobación de la viabilidad, patentabilidad y registrabilidad del producto.

La evaluación del DAU no supone la conformidad del producto con los requisitos previstos por la normativa de seguridad y salud o de prevención de riesgos laborales, en relación con la fabricación, distribución, instalación, uso y mantenimiento del producto. Por lo tanto, el ITeC no se responsabiliza de las pérdidas o daños personales que puedan producirse debido a un incumplimiento de requisitos propios del citado marco normativo.

14. Lista de modificaciones de la presente edición

La versión informática del DAU recoge, si las hubiera, las actualizaciones, modificaciones y correcciones de la edición C del DAU 20/120 indicando para cada una de ellas su fecha de incorporación a la misma, de acuerdo con el formato de la tabla siguiente. Los cambios recogidos en la tabla se incorporan también al texto del DAU, que se encuentra disponible en la página web del Instituto, itec.es.

El usuario del DAU debe consultar siempre esta versión informática del DAU para así cerciorarse de las posibles revisiones del mismo que hayan podido ocurrir durante su vigencia.

Revisión 1 – 20.02.2023

Número	Página y capítulo	Donde decía...	Dice...
1	Página 6 Capítulo 1.1: Definición del sistema constructivo	(...) Se suministran con unas dimensiones de 2.400 mm de anchura, 1.200 mm de longitud y 15 mm de espesor. Sus características de indican en el apartado 2.7. (...)	(...) Se suministran con unas dimensiones de 2.400 mm de longitud, 1.200 mm de anchura y 15 mm de espesor. Sus características de indican en el apartado 2.7. (...)
2	Página 11 Capítulo 2.7: Placas de yeso laminado reforzado con fibra de vidrio	(...) Las placas de yeso laminado reforzado con fibra de vidrio se suministran con unas dimensiones de 2.400 mm de anchura, 1.200 mm de longitud y 15 mm de espesor.(...)	(...) Las placas de yeso laminado reforzado con fibra de vidrio se suministran con unas dimensiones de 2.400 mm de longitud, 2.400 mm de anchura y 15 mm de espesor.(...)
3	Página 46 Tabla 8.8: Resistencia mecánica a cargas positivas del panel SATE.	Dimensiones del panel SATE: Longitud de la probeta = 1.200 mm	Dimensiones del panel SATE: Longitud de la probeta = 1.600 mm



**Institut de
Tecnologia de la Construcció
de Catalunya**

Wellington 19
ES08018 Barcelona
T +34 933 09 34 04
qualprod@itec.cat
itec.es

