

DAU

14/088 B

Documento de adecuación al uso

Denominación comercial

webercal
revoco

Tipo genérico y uso

Mortero de cal coloreado para revestimiento de fachadas.

Titular del DAU

**SAINT-GOBAIN WEBER
CEMARKSA SA**

Carretera C-17, km 2
ES-08110 Montcada i Reixac (Barcelona)
Tel. 935 72 65 00 www.es.weber

Planta de producción

Ctra. C-17, km 2
ES-08110 Montcada i Reixac (Barcelona)

Ctra. MU-602, km 43. Parque Ind. Alhama de Murcia
ES-30840 Alhama de Murcia (Murcia)

Sestercio 9. Polígono Industrial La Isla
ES-41700 Dos Hermanas (Sevilla)

Edición vigente y fecha

B 22.10.2019

Validez (condicionada a seguimiento anual [*])

Desde: 22.10.2019
Hasta: 21.10.2024

Fecha de concesión inicial del DAU

22.10.2014

[*] La validez del DAU 14/088 está sujeta a las condiciones del Reglamento del DAU. La edición vigente de este DAU es la que figura en el registro que mantiene el ITeC (accesible en itec.es y a través del siguiente código QR).



Este documento consta de 28 páginas.
Queda prohibida su reproducción parcial.

El ITeC es un organismo autorizado para la concesión del DAU ([BOE 94, 19 abril 2002](http://BOE.94.19.abril.2002)) para productos de construcción (edificación e ingeniería civil) inscrito en el Registro General del CTE (Resolución de 3 septiembre 2010 – Ministerio de Vivienda).

ITeC

Control de ediciones

Edición	Fecha	Apartados en los que se han producido cambios respecto a la edición anterior
A	22.10.2014	Creación del documento.
B	22.10.2019	Revisión y actualización técnica del DAU de acuerdo con las ediciones vigentes de los documentos de referencia (actualizaciones CTE y de otras normas de referencia). La denominación comercial del producto cambia de weber.cal revoco a webercal revoco . Extensión de la validez del DAU hasta el 21.10.2024.

Índice

1.	Descripción del producto y usos previstos	4
1.1.	Descripción	4
1.2.	Usos previstos	4
2.	Características de webercal revoco	4
2.1.	Características del producto	4
2.2.	Características de la puesta en obra	5
3.	Fabricación	6
3.1.	Materias primas	6
3.2.	Proceso de fabricación	6
3.3.	Presentación del producto	6
4.	Control de la producción	7
4.1.	Control de materias primas	7
4.2.	Control del proceso de fabricación	7
4.3.	Control del producto final acabado	7
5.	Almacenamiento y transporte	8
6.	Criterios de proyecto y puesta en obra	8
6.1.	Criterios de proyecto	8
6.2.	Puesta en obra	10
6.2.1.	Condiciones ambientales	10
6.2.2.	Preparación del soporte	10
6.2.3.	Mezcla	11
6.2.4.	Aplicación	11
6.2.5.	Acabado	12
6.2.6.	Detalles constructivos	13
6.2.7.	Consumos	16
6.2.8.	Manipulación	16
6.3.	Conservación	16
6.4.	Medidas para la protección del medio ambiente	17
6.5.	Condiciones exigibles a las empresas aplicadoras	17
7.	Referencias de utilización	18
8.	Visitas de obra	19
9.	Evaluación de ensayos y cálculos	20
9.1.	Ensayos de caracterización del mortero	20
9.1.1.	Caracterización del mortero en polvo	20
9.1.2.	Caracterización del mortero en pasta	20
9.1.3.	Caracterización del mortero endurecido	20
9.2.	Ensayos y cálculos de la adecuación al uso del sistema	21
9.2.1.	Resistencia mecánica y estabilidad (RB 1)	21
9.2.2.	Seguridad en caso de incendio (RB 2)	21
9.2.3.	Higiene, salud y medio ambiente (RB 3)	21
9.2.4.	Seguridad de utilización (RB 4)	21
9.2.5.	Protección frente al ruido (RB 5)	21
9.2.6.	Ahorro de energía y aislamiento térmico (RB 6)	21
9.2.7.	Aspectos de durabilidad y servicio	21
10.	Comisión de Expertos	24
11.	Documentos de referencia	24
12.	Evaluación de la adecuación al uso	26
13.	Seguimiento del DAU	27
14.	Condiciones de uso del DAU	27
15.	Lista de modificaciones de la presente edición	28

1. Descripción del producto y usos previstos

1.1. Descripción

El producto **webercal revoco** es un mortero preparado compuesto por una mezcla de conglomerantes hidráulicos (cal aérea y cemento), áridos de granulometría compensada, aditivos y pigmentos minerales. El producto se comercializa como un mortero seco (en polvo) listo para mezclar con agua y aplicar sobre el paramento. Cuando empieza a endurecer se pueden realizar los siguientes acabados: raspado, fratasado, liso, bruñido o reproducir texturas tradicionales de cal como son enmarcados o recrecidos (sillerías o similares), martillina o esgrafiado.

El sistema objeto del DAU es el formado por el mortero coloreado para revoco **webercal revoco** aplicado sobre alguno de los siguientes soportes de obra nueva:

- Fábrica de ladrillo cerámico
- Fábrica de bloque de hormigón normal¹
- Hormigón

También ha sido evaluado para su utilización en rehabilitación de fachadas de fábrica de ladrillo cerámico.

1.2. Usos previstos

El uso evaluado en el presente DAU para el sistema definido en el apartado anterior es el de revestimiento de fachadas. Como tal, tiene las funciones de contribuir a la impermeabilidad de la fachada, la transpirabilidad y darle diversas posibilidades estéticas de acabado.

¹ Bloque de hormigón de áridos densos (según la norma UNE-EN 771-3).

2. Características de **webercal revoco**

A continuación, se detallan las características declaradas por Saint-Gobain Weber Cemarsa SA para **webercal revoco**:

2.1. Características del producto

Estado del mortero	Característica	Método de ensayo	webercal revoco
En polvo	Aspecto físico	Método propio	Mortero en polvo coloreado ²
	Densidad	R.T. 18/02	1.300 ± 200 kg/m ³
	Granulometría:	UNE-EN 1015-1	0% 10% - 30%
	· % retenido sobre el tamiz de 2,00 mm		
· % acumulado que pasa el tamiz de 0,063 mm			
En pasta (fresco)	Densidad	UNE-EN 1015-6	1.600 ± 200 kg/m ³
	Consistencia	UNE-EN 1015-3	145 ± 5 mm
	Retención de agua	R.T. 18/02	> 90%
	Aire ocluido	UNE 83815	15% - 30%
Endurecido	Densidad	UNE-EN 1015-10	1.400 ± 200 kg/m ³
	Resistencia a la compresión	UNE-EN 998-1	CS II 1,5 MPa a 5 MPa
	Resistencia a la flexotracción	UNE-EN 1015-11	≥ 0,4 MPa
	Absorción de agua por capilaridad*	UNE-EN 1015-18	W _{c2} ≤ 0,2 kg/m ² ·min ^{0,5}
	Coefficiente de permeabilidad al vapor de agua (μ)*	UNE-EN 1015-19	≤ 10
	Retracción	R.T. 18/02	≤ 1,2 mm/m
	Módulo de elasticidad	R.T. 18/02	4.000 ± 2.000 MPa
	Conductividad térmica (λ _{10, dry})*	UNE-EN 1745	0,45 W/m·K (P = 50%)
	Reacción frente al fuego*	UNE-EN 998-1	A1
	Adhesión*	UNE-EN 1015-12	≥ 0,2 MPa
Sobre soporte	Adhesión después de ciclos de acondicionamiento	UNE-EN 1015-21	≥ 0,2 MPa
	Permeabilidad al agua después de ciclos de acondicionamiento	UNE-EN 1015-21	≤ 1 ml/cm ² tras 48 h

* Características esenciales que acompañan al marcado CE.

Tabla 2.1: Características declaradas para **webercal revoco**.

² El fabricante dispone de una carta de colores para este producto con 12 referencias.

Observaciones:

- Es obligatorio que los morteros para revoco y enlucido estén marcados CE; el fabricante es el responsable del marcado del producto, y para ello debe seguir lo indicado en el anexo ZA (de obligado cumplimiento) de la norma EN 998-1, que aplica a los morteros para revoco coloreados³.
- El producto **webercal revoco** está marcado CE. Las prestaciones declaradas por el fabricante son las señaladas con un asterisco en la tabla 2.1.

2.2. Características de la puesta en obra

Característica	webercal revoco
Proporción de agua de mezcla	18% a 25% (4,5 a 6,25 litros / saco 25 kg), hasta conseguir la consistencia plástica adecuada. Según fábricas, véase el apartado 6.2.3 <i>Mezcla</i> .
Tipo de amasado	Manual o mecánico
Tiempo de mezcla*	De 3 min a 5 min
Tiempo de reposo después del amasado*	De 5 min a 10 min
Tipo de proyección	Manual o mecánica
Espesor mínimo de aplicación	10 mm
Espesor máximo de aplicación	20 mm (en dos capas) 15 mm (en una capa)
Tiempo abierto	De 1 hora a 3 horas
Acabados	Raspado
	Fratasado
	Liso
	Bruñido
	Sillería
	Martillina
	Esgrafiado
Espesor mínimo después del acabado	10 mm
Endurecimiento	28 días

* En el caso de proyección mecánica (amasado en continuo y, seguidamente, proyección con máquina) se procederá a dosificar el agua con caudalímetro hasta obtener la consistencia adecuada (plástica). No precisa de tiempos mínimos de mezcla o de reposo. Para más información véanse los apartados 6.2.3 *Mezcla* y 6.2.4 *Aplicación*.

Tabla 2.3: Características declaradas por el fabricante para la puesta en obra de **webercal revoco**.

Para la puesta en obra de **webercal revoco** también se utilizan los siguientes elementos auxiliares:

- **weber FX:** puente de adherencia y regulador de absorción para colocar sobre soportes muy lisos o de baja absorción superficial (en el presente DAU se ha utilizado sobre hormigón liso). También puede utilizarse con soportes muy absorbentes, pero no han sido objeto de evaluación del presente DAU. Es un producto líquido en base agua con resinas sintéticas, cargas minerales y aditivos orgánicos e inorgánicos que se aplica diluido en agua sobre el soporte. Una vez aplicado debe dejarse secar antes de aplicar **webercal revoco**.
- Malla de fibra de vidrio: malla de fibra de vidrio con un tratamiento superficial antialcalino, con una masa aproximada de 195 g/m² y una apertura de entramado (luz de malla) de 7,0 mm x 6,5 mm (véase una malla tipo **webertherm malla 200**).

³ La certificación de la conformidad de un mortero de albañilería para revoco y enlucido debe hacerla el propio fabricante, ya que le aplica un sistema 4 (véase el apartado 1.5 del Anexo V del Reglamento (UE) nº 305/2011).

3. Fabricación

3.1. Materias primas

Las materias primas que se utilizan en la fabricación del mortero **webercal revoco** son:

- Cal aérea
- Áridos de granulometría compensada
- Carbonato cálcico
- Cemento blanco
- Aditivos:
 - Hidrófugos
 - Resinas redispersables
 - Fibras de celulosa
 - Aireantes
 - Retenedores de agua
 - Pigmentos minerales

3.2. Proceso de fabricación

Las materias primas llegan a la planta de fabricación y se almacenan en los silos y tolvas correspondientes.

Los componentes del mortero se dosifican de manera automática según la fórmula correspondiente a **webercal revoco** introducida previamente en el software de dosificación. Este envía las órdenes correspondientes al autómata para proceder al pesado de los componentes y al posterior mezclado en la mezcladora, donde se homogeniza la mezcla. Una vez concluido este proceso, con el que se obtiene el mortero en polvo, el producto pasa directamente a las tolvas de ensacado para ser envasado con la ayuda de ensacadoras automáticas.

3.3. Presentación del producto

webercal revoco se envasa en sacos de 25 kg. Los sacos tienen dos capas de papel kraft con una capa intermedia de polietileno y se cierran por presión.

Una vez envasado el producto, el saco se rotula y se paletiza a razón de un máximo de 48 sacos por palé. Los palés enteros se plastifican de manera automática.

Los envases disponen de la siguiente información:

- Nombre, dirección y anagrama del fabricante
- Nombre del producto

- Codificación del saco: color, fecha y hora de ensacado, número de saco e iniciales del centro de producción donde ha sido fabricado (DH: Dos Hermanas, A: Alhama de Murcia; sin iniciales: Montcada i Reixac)
- Contenido (kg)
- Instrucciones básicas de aplicación
- Información relativa a los riesgos y la seguridad
- Información relativa al marcado CE
- Marca de certificación del sistema de la calidad ISO 9001
- Sello del DAU 14/088

4. Control de la producción

Saint-Gobain Weber Cemarsa SA fabrica el producto **webercal revoco** en sus instalaciones de Montcada i Reixac (Barcelona), Alhama de Murcia (Murcia) y Dos Hermanas (Sevilla).

Saint-Gobain Weber Cemarsa SA tiene implantado un sistema de gestión de la calidad para el diseño, producción y comercialización para el mortero **webercal revoco** conforme a las exigencias de la norma ISO 9001. Este sistema ha sido auditado y certificado por SGS Ibérica.

4.1. Control de materias primas

Siguiendo las instrucciones del sistema de calidad relativas a la toma de muestras en la recepción de materias primas y al control de las mismas, se controlan todas las materias primas recibidas en todos los centros de producción.

De manera general, se resumen a continuación los controles efectuados:

- Materias primas mayoritarias: se controlan en los propios centros receptores mediante técnicas convencionales (granulometría, análisis del color, densidad en polvo, etc.).
- Materias primas minoritarias (aditivos): se controlan en el laboratorio de la sede central por las técnicas convencionales y mediante el espectrómetro infrarrojo cercano. Se reciben certificados de los ensayos realizados por los proveedores.

Ninguna materia prima entra en el proceso de fabricación sin que el resultado del control haya sido positivo. Las materias primas que no cumplen los requisitos establecidos por Saint-Gobain Weber Cemarsa SA son devueltas al proveedor.

4.2. Control del proceso de fabricación

Se controlan, de la manera indicada en las instrucciones correspondientes, que se incluyen dentro del sistema de calidad, los procesos relativos a:

- Dosificación de componentes
- Mezclado
- Envasado

4.3. Control del producto final acabado

En la tabla 4.1 se detallan los controles que se realizan sobre el producto final acabado. Estos controles se llevan a cabo en el laboratorio del propio fabricante.

Siguiendo la instrucción relativa al control del producto final acabado, se comprueba que los resultados de los ensayos correspondientes a **webercal revoco** cumplan con los requisitos establecidos para este producto. Esta comprobación se realiza con muestras de **webercal revoco** que provienen de todos los centros de producción.

Estado del mortero	Característica	Método de ensayo	Periodicidad
En polvo	Color y aspecto	Interno	En cada fabricación
	Granulometría	UNE-EN 1015-1	Cada 1 mes
	Densidad	R.T. 18/02	Cada 1 mes
En pasta	Agua de amasado	Interno	Cada 1 mes
	Retención de agua	R.T. 18/02	Cada 3 meses
	Consistencia	UNE-EN 1015-3	Cada 1 mes
	Densidad	UNE-EN 1015-6	Cada 1 mes
	Tiempo de fraguado	Interno	Cada 3 meses
	Aire ocluido	Interno	Cada 3 meses
Endurecido	Densidad	UNE-EN 1015-10	Cada 3 meses
	Compresión y flexotracción	UNE-EN 1015-11	Cada 3 meses
	Capilaridad	UNE-EN 1015-18	Cada 6 meses
	Retracción	R.T. 18/02	Cada 6 meses
	Módulo de elasticidad	R.T. 18/02	Cada 6 meses*
	Adherencia	UNE-EN 1015-12	Cada 3 meses

* Mínimo anualmente.

Tabla 4.1: Control de producto final para **webercal revoco**.

5. Almacenamiento y transporte

webercal revoco sale de la planta de producción en palés plastificados que protegen el producto de la intemperie. Una vez abierto el plástico protector, el producto se debe guardar en un recinto cubierto y seco, al abrigo de la lluvia y la humedad.

webercal revoco almacenado correctamente en su envase original cerrado puede conservarse durante 12 meses desde el día de su fabricación.

webercal revoco no precisa de transporte especial, puesto que no está considerado como producto peligroso en el transporte por carretera.

6. Criterios de proyecto y puesta en obra

6.1. Criterios de proyecto

A continuación, se detallan una serie de aspectos que deben tenerse en cuenta durante la fase de proyecto. Todos ellos contribuyen al buen comportamiento del mortero de revoco coloreado:

- No se debe considerar el acabado con el mortero de revestimiento **webercal revoco** sobre superficies horizontales o inclinadas expuestas a la lluvia.
- No es recomendable aplicar el mortero de revestimiento sobre cerramientos que puedan estar en contacto con el agua: soportes afectados por la humedad (incluidos los pasos de humedad por capilaridad), por filtraciones de agua o allí donde exista la posibilidad de contacto continuado con el agua (zócalos no protegidos o similares). Deben protegerse las aristas del revestimiento frente a la filtración de agua de lluvia.
- Debe considerarse cuidadosamente en la fase de proyecto el uso del mortero de revoco coloreado en fachadas con humedad permanente y poco ventiladas, en especial si pueden estar sometidas de manera frecuente a condiciones climáticas adversas. En estos casos, es de vital importancia seguir la recomendación de no aplicar el mortero de revestimiento en tiempo muy húmedo, con lluvia, bajo riesgo de heladas, etc.
- Es necesario que se contemple el mortero de revoco coloreado desde el inicio del proyecto como el material de revestimiento de fachada.
- En el Documento Básico HS *Salubridad*, sección HS1 *Protección frente la humedad*⁴, apartado 2.3 *Fachadas* del Código Técnico de la Edificación (de ahora en adelante, CTE) se recogen una serie de condiciones exigidas a las soluciones de fachada y a los puntos singulares. Se aporta la siguiente información para su consideración en la fase de diseño:
 - Resistencia a la filtración del revestimiento exterior: R1⁵.
 - Soluciones constructivas propuestas para diferentes tipos de puntos singulares: véanse los diferentes subapartados del punto 2.3.3. *Condiciones de los puntos singulares* (DB-HS1, CTE). Es aconsejable que durante la fase de proyecto se advierta del tratamiento especial que los puntos singulares deben recibir. Algunos

⁴ De ahora en adelante, se abreviará la referencia al Documento Básico HS *Salubridad*, sección 1 *Protección contra la humedad*, del Código Técnico de la Edificación mediante las siglas siguientes: DB-HS1, CTE.

⁵ Mortero clasificado como R1 si se prescribe en proyecto con un espesor comprendido entre 10 mm y 15 mm.

de estos aspectos que hay que considerar se desarrollan a continuación.

Juntas de dilatación

Durante la fase de proyecto se deberán marcar con exactitud las juntas que se realizarán en la fachada. Para más información, véase:

- Apartado 6.2.6.2 *Juntas*, del presente DAU: se describe la realización de las mismas.
- Apartado 2.3.3.1 *Juntas de dilatación*, del DB-HS1, CTE: se detallan aspectos como las distancias máximas entre juntas verticales de dilatación de la hoja principal en función del material (de fábrica) y a una distancia tal que eviten el agrietamiento, o la descripción de la realización de dichas juntas (colocación de un fondo de relleno y de un sellante, características básicas de los materiales, etc.).

Zócalos (arranque de la fachada)

Aquellos lugares sobre los que existe riesgo de impacto han de ser objeto de especial atención y deben tomarse las precauciones adecuadas, como, por ejemplo, la utilización de zócalos.

Asimismo, en los arranques de fachada de revestimiento poroso se deberá disponer de un zócalo de un material cuyo coeficiente de succión sea inferior al 3%, de más de 30 cm de altura sobre el nivel del suelo exterior⁶ y sellado a la fachada en su parte superior (véase el apartado 2.3.3.2 *Arranque de la fachada*, del DB-HS1, CTE).

Puntos de concentración de tensiones (encuentros de la fachada con forjados o pilares)

Los encuentros de la fachada con los forjados son puntos habituales de concentración de tensiones y es necesario tratarlos de manera especial. Se deberá prever la colocación de mallas de armado (véase el apartado 6.2.6.1 *Puntos de concentración de tensiones*, del presente DAU). Asimismo, en los apartados 2.3.3.3 *Encuentros de la fachada con los forjados* y 2.3.3.4 *Encuentros de la fachada con los pilares*, del DB-HS1, CTE, se describen estas mismas soluciones u otras alternativas para estos encuentros.

Encuentro de la fachada con la carpintería

Para el buen funcionamiento de la fachada es necesario prestar atención a ciertos elementos existentes en los huecos de fachada (vierteaguas, etc.), puesto que de no tratarse correctamente pueden provocar patologías asociadas a una excesiva escorrentía de agua por la fachada.

En el CTE se propone la colocación de vierteaguas en los alféizares y de goterones en los dinteles. El vierteaguas (impermeable) deberá disponer de un goterón y una pendiente mínima hacia el exterior de 10º,

su saliente exterior estará separado un mínimo de 2 cm de la fachada y sobresaldrá 2 cm en las entregas laterales en las jambas. Para más información, véase el apartado 2.3.3.6 *Encuentros de la fachada con la carpintería*, de DB-HS1, CTE.

Anclajes a la fachada

Los anclajes a fachada se preverán evitando que el agua de lluvia pueda entrar por la junta existente entre el anclaje y la fachada. Más detalles en el apartado 2.3.3.8 *Anclajes a la fachada*, del DB-HS1, CTE, o el apartado 6.2.6.4 *Entrega del mortero de revoco con elementos exteriores*, del presente DAU.

Remates de fachada y salientes

Es necesario que se utilicen elementos constructivos, como los aleros, goterones o impostas, que eviten que el agua discurra por escorrentía por la fachada. También es necesario prestar especial atención en el diseño de los desagües de jardineras.

Estos elementos auxiliares dispuestos en las fachadas deben cumplir unas mínimas condiciones geométricas que garanticen el buen comportamiento de las mismas (véanse los apartados 2.3.3.7 *Antepechos y remates superiores de las fachadas* y 2.3.3.9 *Aleros y cornisas*, del DB-HS1, CTE). A modo resumen se indican a continuación las características básicas de dichos elementos, aunque se aceptan soluciones alternativas que proporcionen el mismo efecto:

- Los antepechos y remates superiores de las fachadas deberán coronarse con albardillas impermeables con una pendiente hacia el exterior de 10º como mínimo, que tengan goterones en su saliente con una separación mínima respecto a la fachada de 2 cm⁷. Se deberán disponer regularmente juntas de dilatación entre las piezas (cada 2 m para piezas cerámicas, o cada dos piezas cuando sean prefabricadas o de piedra) selladas de manera impermeable.
- Cuando se proyecten aleros o cornisas, éstos también deberán disponer de una pendiente hacia el exterior de 10º como mínimo. Los que sobresalgan más de 20 cm de la fachada deberán impedir que el agua se filtre a través de ellos, tendrán un goterón en su borde exterior (las juntas entre las piezas del goterón mantendrán la forma del mismo) y, en su encuentro con el paramento vertical, se tomarán las medidas oportunas para impedir que el agua se filtre por el encuentro con la cubierta (véanse diversas soluciones constructivas para este caso en el apartado 2.4.4.1.2 *Encuentro de la cubierta con un paramento vertical*, del DB-HS1, CTE).

⁶ La NF DTU 26.1 P1-1 propone una altura mínima de aplicación del revoco por encima de 50 cm en aquellas zonas donde pueda circular el agua de lluvia.

⁷ Alternativamente, en la norma UNE-EN 13914-1 se recomienda que la distancia entre el goterón inferior de los vierteaguas y el revoco sea, como mínimo, de 40 mm.

6.2. Puesta en obra

Una correcta puesta en obra del mortero de revestimiento es básica para que éste pueda desarrollar satisfactoriamente sus prestaciones. Las indicaciones para la puesta en obra del producto se dan en los siguientes apartados.

6.2.1. Condiciones ambientales

Es necesario seguir las indicaciones que se detallan a continuación con relación a las condiciones ambientales durante la aplicación y el curado del producto:

- No se aconseja aplicar el producto con temperaturas inferiores a 8 °C ni superiores a 30 °C. Se prestará especial atención en el caso de tonalidades oscuras, puesto que a temperaturas inferiores a 8 °C presenta riesgo de aparición de eflorescencias.
- Se evitará la aplicación con temperaturas bajas, tiempo muy húmedo o con lluvias (durante la aplicación o los días posteriores a la misma), ya que en estas condiciones los morteros, especialmente los de cal, secan con mayor lentitud, hecho que aumenta las posibilidades de carbonataciones o eflorescencias (las sales del mortero disponen de más tiempo para llegar hasta la superficie). Si se produjese lluvia, se protegerá el soporte. Tampoco se recomienda la aplicación este tipo de revocos cuando haya riesgo de heladas 1 o 2 meses después de su colocación.
- Tampoco se aconseja aplicar el producto con temperaturas muy altas (más altas que la temperatura máxima aconsejada para la aplicación del mortero) o con viento seco. En caso de hacerlo, se recomienda tomar las siguientes precauciones:
 - Proteger los soportes (por ejemplo, con lonas o redes) contra un calentamiento excesivo a causa de la radiación solar.
 - Mojar el soporte y esperar a que éste absorba el agua antes de aplicar el mortero.
 - Aplicación del mortero en los paramentos que estén a la sombra.

6.2.2. Preparación del soporte

Los soportes considerados en el DAU para **webercal revoco** son soportes de obra nueva y rehabilitación de fábrica de ladrillo cerámico. No se recomienda la aplicación de este producto sobre yeso, pinturas, metal, plásticos, aislamientos o materiales con poca resistencia mecánica.

Los soportes estarán limpios⁸ y serán planos⁹, estables, resistentes y duros. No se deberán producir desprendimientos ni deformaciones y tendrán una resistencia superior a la del propio mortero de revoco.

En obras de rehabilitación es importante analizar aspectos como la resistencia del soporte, el tipo de revestimiento existente, su eventual eliminación y el tratamiento de fisuras, las cuales deberán estar estabilizadas y convenientemente selladas antes de la aplicación del mortero de revestimiento. Se deberá realizar una comprobación del estado del revestimiento existente: se sondeará cada m² de superficie golpeando con un martillo el revoco existente para ver el nivel de adherencia de éste; se realizará el mismo procedimiento en aquellas zonas más proclives a la aparición de fisuras, en los cantos de forjado, en las esquinas, etc. En esta operación es posible que se detecten zonas sueltas o degradadas, que deberán ser retiradas.

Antes de iniciar la aplicación del revestimiento se realizará una limpieza con agua a alta presión para retirar restos de suciedad, moho y polvo. Estos trabajos de adecuación del soporte se deberán realizar de manera concienzuda, ya que el éxito de la aplicación y el comportamiento de **webercal revoco** está condicionado a esta acción.

En las paredes de obra de fábrica nueva se deberá esperar a su estabilización (a que se hayan producido los asentamientos y retracciones propias) antes de aplicar **webercal revoco**. En concreto, se recomienda esperar un mes y medio en los soportes de fábrica de ladrillo cerámico, y un mínimo de dos meses para las fábricas de bloque de hormigón normal.

Para lograr la correcta adherencia del mortero, también se recomienda que los soportes sean rugosos y tengan una cierta porosidad. En superficies muy lisas o con problemas de absorción (muy absorbentes o, por lo contrario, de muy baja absorción) debe aplicarse **weber FX** (puente de adherencia). Es muy importante seguir las instrucciones de aplicación de dicho producto (mezcla con agua, aplicación, tiempo de secado, etc.) para que cumpla su función correctamente.

Se debe evitar que los soportes estén excesivamente secos o que estén saturados de agua. Para soportes muy secos se recomienda mojarlos y esperar a que se absorba el agua como paso previo a la aplicación del mortero de revoco coloreado.

Una vez finalizada la preparación del soporte, se procederá a la colocación de los junquillos, las cantoneras, la malla, etc. (véase el apartado 6.2.6 *Detalles constructivos*).

⁸ Se eliminará todo tipo de suciedad, polvo, moho, hongos u otros agentes biológicos, restos de yeso, de desencofrantes, etc.

⁹ Los defectos de planeidad admisibles en un cerramiento para revestir de fábrica de bloques o de fábrica de ladrillo están limitados, según la NTE-FFB, la NTE-FFL y la NF DTU 26.1 P1-1, a un máximo de 10 mm, medido con regla de 2 m. Según la NF DTU 26.1 P1-1, si la pared se regulariza, esta tolerancia pasa a 5 mm medidos con regla de 2 m.

Capas de regularización

Se realizará una capa de regularización previa para aquellos soportes con defectos de planeidad, coqueras, rebabas, etc. Esta solución homogeniza la superficie del soporte para evitar la aparición de espectros u otras patologías (a modo de ejemplo, con la capa de regularización se compensa la diferente absorción de los materiales existentes en las paredes de fábrica y los espectros que pueden surgir por este motivo quedan ocultos con respecto al aspecto final).

La capa de regularización puede estar formada por el propio **webercal revoco** o por un mortero de enfoscado tipo **webercal basic**. Es una capa de 8 mm de espesor mínimo; para compensar defectos de planeidad en puntos localizados podrá aplicarse, como máximo, un espesor de 20 mm.

Paños de trabajo

Antes de empezar a aplicar el mortero coloreado para revoco, es necesario marcar las juntas de trabajo. Esta operación se realiza mediante la colocación de junquillos que, además de delimitar los paños de trabajo y marcar otras juntas (diseño y/o estructurales), también sirven de referencia para el espesor del producto que debe aplicarse. Para más información, véase el apartado 6.2.6.2 *Juntas*.

6.2.3. Mezcla

La mezcla se realiza añadiendo una cierta cantidad en masa de agua (agua potable y limpia) al producto en polvo. La cantidad definitiva de agua a añadir en cada caso dependerá de las condiciones ambientales que se den durante la aplicación, de la capacidad de absorción del soporte y del centro de producción del producto (esta información aparece en el lomo del saco). Las cantidades de agua recomendadas por el fabricante son las siguientes:

- Para la fábrica de Dos Hermanas (Sevilla):
18% - 21% (de 4,5 a 5,25 litros de agua por saco).
- Para la fábrica de Montcada i Reixac (Barcelona):
21% - 25% (de 5,25 a 6,25 litros de agua por saco).
- Para la fábrica de Alhama de Murcia (Murcia):
22% - 25% (de 5,5 a 6,25 litros de agua por saco).

El agua añadida dentro de este intervalo debe ser la que dé una consistencia plástica adecuada al revoco de manera que se agarre correctamente al soporte y, a su vez, pueda ser trabajado con facilidad. En todo caso debe evitarse que haya un exceso de agua en la mezcla, porque puede alterar las características finales del revestimiento.

Una vez vertida el agua, el material se amasa durante un intervalo de tiempo comprendido entre 3 min y 5 min hasta conseguir una pasta homogénea. El amasado puede ser manual (en una pastera o en una artesa) o mecánico. Si se realiza la mezcla con la hormigonera, es recomendable amasar durante más tiempo para garantizar la completa homogeneidad de la mezcla. Si

se mezcla con batidora, se recomienda realizar el batido a bajas revoluciones (a unas 400 rpm) para evitar un exceso de aire ocluido en el mortero.

Posteriormente, la pasta se deja reposar de 5 min a 10 min para permitir que actúen los aditivos del mortero y, transcurrido este tiempo, el mortero ya está listo para ser aplicado. El tiempo útil de la mezcla sin aplicar es, como máximo, de una hora. En el caso de amasado y proyección en continuo (con la misma máquina), no es necesario dejar reposar la pasta.

No se debe añadir agua en exceso durante el amasado ni cuando el producto haya empezado a endurecer. Tampoco se añadirá a la mezcla cemento, arena, aditivos o cualquier otro tipo de material, ya que las prestaciones del producto se verían alteradas. No se deben añadir hidrofugantes al producto puesto que éste perdería transpirabilidad.

Con el fin de evitar diferencias de tonalidad en paramentos que requieran varias amasadas de **webercal revoco**, se recomienda utilizar siempre la misma proporción de agua, el mismo tipo de mezcladora, mantener las mismas condiciones de mezclado (tiempo de amasado, velocidad de la batidora, etc.) y el mismo tiempo de reposo de una amasada a otra.

6.2.4. Aplicación

La pasta se puede extender sobre el paramento de manera manual con una llana o mecánicamente mediante una máquina de proyectar. El producto se debe aplicar hasta que el grueso total del mortero sea como mínimo de 10 mm y como máximo de 20 mm para la aplicación sobre ladrillo y de 15 mm para el resto de soportes considerados en el DAU (hormigón, bloque de hormigón normal y fachadas rehabilitadas). Posteriormente, la superficie se reglea y se alisa.

Proyección mecánica

Las máquinas a utilizar pueden ser bombas mezcladoras (con batidor continuo) o bombas de mortero (con batidor discontinuo). Es muy importante no utilizar máquinas que provoquen un exceso de aire ocluido en el mortero, puesto que se reduce la resistencia a la abrasión del material aplicado.

La proyección mecánica se deberá realizar manteniendo constantes la presión y el caudal de agua durante toda la aplicación, una vez se han ajustado los parámetros (revoluciones y caudal de agua) de manera que el mortero se agarra correctamente al soporte y, a su vez, tiene una buena trabajabilidad. Si es necesario, se realizarán pruebas previas a su aplicación.

La distancia de proyección dependerá básicamente del tipo de acabado que se quiera realizar. Para el producto **webercal revoco** con un acabado raspado, se recomienda que la boquilla de la pistola de proyección sea de 14-16 mm de diámetro y que se realice la proyección desde una distancia de entre 20 cm y 30 cm. El caudal de salida aconsejado en condiciones normales

es de 25 l/min a 30 l/min y la presión de proyección puede variar entre 20 bar y 25 bar. El ángulo de proyección será, en la medida de lo posible, de 90°.

Antes de empezar la proyección también hay que considerar:

- La ubicación de la máquina: se aconseja colocarla en un lugar accesible para no tener que mover el material y para que la manguera de proyección llegue a todos los puntos de la superficie de trabajo.
- La comprobación del buen estado de la máquina y de sus accesorios.

6.2.5. Acabado

Una vez aplicado el mortero, y tras esperar el tiempo indicado, se puede empezar a realizar el acabado elegido. Los acabados propios del producto **webercal revoco** son: raspado, fratasado, liso, sillería, martillina, esgrafiado y bruñido.

Tras el acabado, se garantizará un secado del revestimiento en las condiciones ambientales adecuadas para este tipo de producto: debe protegerse de manera especial de un exceso de humedad ambiental y de la circulación de agua en fachada, puesto que estas condiciones implican un secado más lento de lo habitual en un tipo de revoco que ya de por sí retiene el agua, existiendo riesgo de aparición de eflorescencias u otras patologías; también se protegerá de una excesiva insolación o de viento seco puesto que podría provocar un secado demasiado rápido. Cuando se produzcan condiciones ambientales imprevistas que puedan afectar al fraguado o endurecimiento del producto una vez aplicado, se realizarán las operaciones oportunas para proteger el revoco. Para más información, véase el apartado 6.2.1.

6.2.5.1. Acabado raspado

Tras aplicar el material, y antes de empezar el raspado, se dejará que el mortero endurezca parcialmente. Este tiempo de espera varía en función del tipo de soporte y de las condiciones ambientales: a altas temperaturas se acorta; a bajas temperaturas, se alarga. Se considera que el material está a punto de ser raspado cuando al empezar a raspar sólo se desprenden granos de arena y no se adhiere material a la herramienta. El tiempo abierto¹⁰ aconsejado para **webercal revoco** es de 1 hora a 3 horas. Es importante realizar el acabado en el mismo punto de fraguado y sin interrupciones, porque así se evitan las diferencias de tonalidad en la superficie del revestimiento.

Una vez iniciado el endurecimiento, se raspa la superficie del revestimiento con la herramienta adecuada (llana de púas, raspador metálico, hoja de sierra, etc.) hasta obtener el aspecto deseado. El

espesor mínimo de la capa de mortero después del raspado debe ser de 10 mm.

Finalmente, se barre la superficie con una escobilla blanda en una misma dirección para eliminar las partículas sueltas y los restos de polvo, evitando que se adhieran nuevamente al revestimiento y den lugar a la formación de sombras o cambios de tono.

6.2.5.2. Acabado fratasado

Después de aplicar el mortero sobre el paramento, se alisa y, tras esperar entre 10 min y 30 min (en función de las condiciones ambientales), se frataso con una talocha, una llana de esponja o una madera y agua hasta conseguir un acabado limpio y liso. Alternativamente también puede realizarse raspando antes de fratar para conseguir mayor planimetría. Este acabado puede manifestar algunos cambios de tono.

6.2.5.3. Acabado liso

Una vez fratasado el producto, se alisa inmediatamente ejerciendo presión con llana de acero inoxidable. Este acabado puede manifestar algunos cambios de tono.

6.2.5.4. Acabado bruñido

Una vez aplicado el mortero, se reglea, y cuando se ha iniciado el endurecimiento del material, se plancha la superficie compactándola intensamente con la llana. Este acabado puede manifestar algunos cambios de tono.

6.2.5.5. Enmarcados, recrecidos, sillerías (acabado de dos capas)

Los enmarcados, recrecidos y sillerías son elementos decorativos que se realizan utilizando junquillos y superponiendo dos capas de revestimiento de igual o diferente color en determinadas zonas de la fachada. Para estos acabados, es fundamental replantear el despiece, esto es, definir previamente la división en piezas que asemejan a sillares (si lo que se desea es un acabado en sillería), en arcos o en la forma geométrica que se quiera dar al recrecido. También deben tenerse en cuenta las líneas de cornisas, huecos, balcones, etc. puesto que influyen de manera importante en la imagen final de la fachada.

Los acabados se realizan aplicando una primera capa de mortero de revoco y, a continuación, se colocan los junquillos según el despiece previsto. Posteriormente se aplica la segunda capa de mortero que puede ser de diferente color, y se realiza el acabado previsto (por ejemplo, martillina).

Las zonas de la fachada donde se realizan habitualmente estos elementos decorativos son:

- Enmarcados: alrededor de los huecos de fachada.

¹⁰Intervalo de tiempo, tras la aplicación, durante el que se puede realizar el acabado.

- Recrecidos: en cornisas, esquinas (por ejemplo, sillerías de esquina) o zócalos.

6.2.5.6. Acabado tipo martillina

Después de aplicar el mortero se alisa con una llana sin apretar para darle, posteriormente, la textura. Para ello, se golpea el mortero de revoco con una maceta para martillina o bujarda (una boca metálica con un dibujo en relieve de dientes prismáticos) hasta que adquiere la textura buscada. Este tipo de acabados se realiza habitualmente en combinación con la sillería.

6.2.5.7. Acabado esgrafiado (acabado decorativo de dos capas)

El objetivo es conseguir un dibujo en dos colores y con relieve sobre la superficie del revoco, quedando dos superficies de acabado a distinto nivel.

Para ello, se aplican dos capas de mortero de revoco coloreado de distinto color. Posteriormente, se coloca la plantilla con el dibujo que se quiere reproducir sobre el paramento y con un garfio se recorta la capa exterior de revoco quedando visto el color de la capa de fondo.

6.2.6. Detalles constructivos

6.2.6.1. Puntos de concentración de tensiones

Los forjados, los pilares, los dinteles, las cajas de persiana, los marcos de puertas y ventanas y, en definitiva, los cambios de plano o de material en el paramento, son zonas de la fachada donde se acumulan de manera importante las tensiones, con lo que se incrementa el riesgo de fisuración. Para ayudar al revestimiento a contrarrestar dichas tensiones, se recomienda reforzarlo mediante la colocación de una malla de armado.

Características de la malla

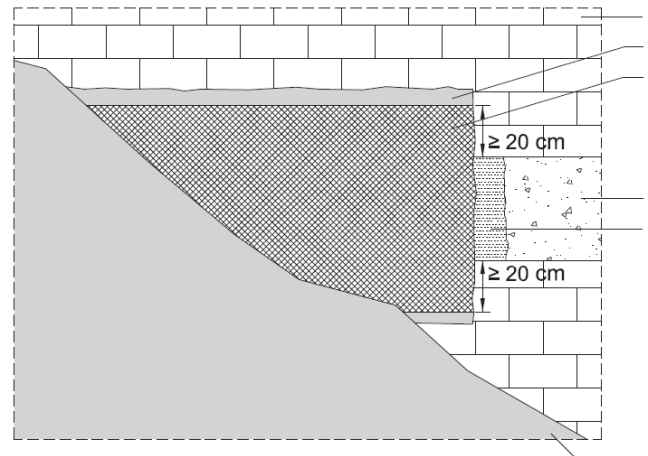
Las mallas pueden ser de fibra de vidrio o metálicas, convenientemente protegidas contra la alcalinidad para resistir la acción del cemento.

Las mallas tendrán una retícula máxima de 10 mm de retícula. La resistencia lineal mínima a tracción de la trama o de la urdimbre de la malla metálica debe ser de 25 daN/cm y de 35 daN/cm para las mallas de fibra de vidrio. Se recomienda la utilización de una malla tipo **webertherm malla 200**.

Colocación de la malla

La malla se colocará del centro del espesor del mortero hacia el exterior y como máximo a dos tercios del espesor del revestimiento, porque de lo contrario hay riesgo de que la malla aflore al realizar el acabado.

En los cambios de material (en pilares, dinteles o forjados) la malla se colocará dejando a ambos lados del encuentro entre materiales unas bandas de 20 cm de ancho como mínimo (véase la figura 6.1).



1. Soporte.
2. Base de mortero de revoco para fijar la malla.
3. Malla.
4. Frente de forjado.
5. Puente de adherencia (recomendado).
6. Mortero de revoco coloreado.

Figura 6.1: Colocación de la malla en el frente de forjado.

Las cajas de persiana se recubrirán totalmente con la malla, sobrepasando también en 20 cm todo su perímetro.

En los ángulos de los marcos de puertas y ventanas, se colocarán trozos de malla de 20 cm x 40 cm de superficie. La malla se dispondrá diagonalmente respecto a los ángulos, tal como se indica en la figura 6.2.

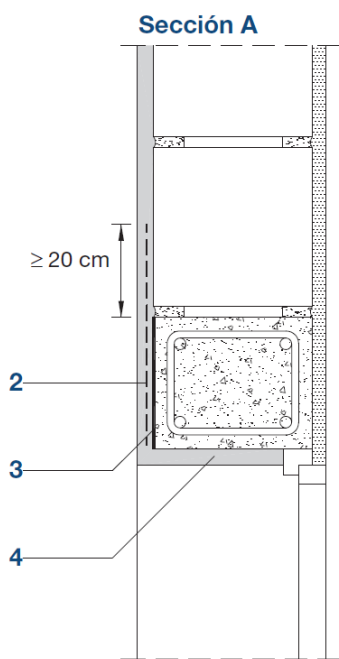
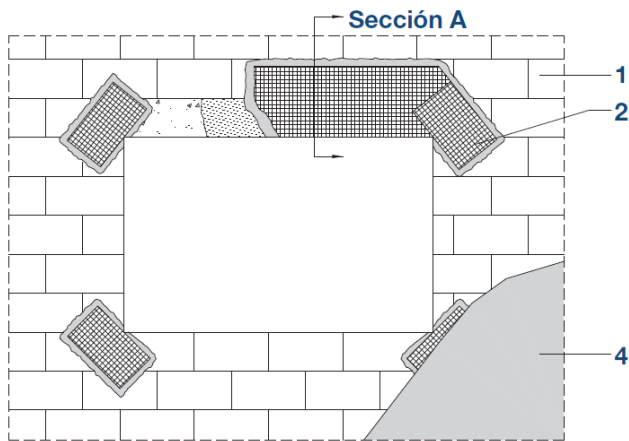
6.2.6.2. Juntas

Los trabajos para la previsión de las juntas se realizarán como último paso de la preparación del soporte.

Los diferentes tipos de juntas existentes y sus soluciones constructivas asociadas se describen a continuación.

Juntas estructurales

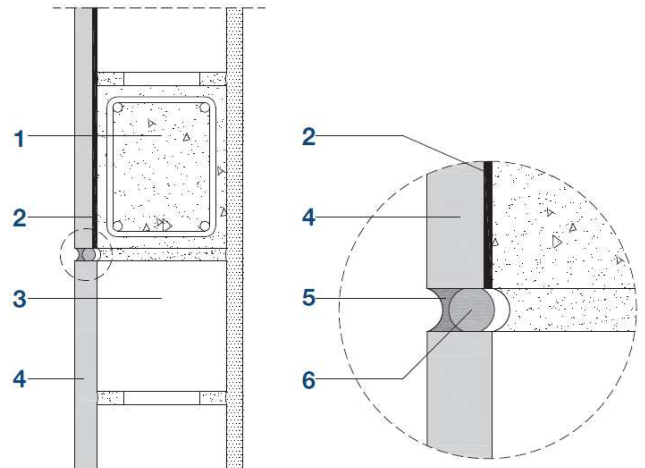
Son aquellas que absorben las tensiones provocadas por el movimiento estructural del edificio. Tienen que haber sido calculadas y diseñadas previamente por el proyectista y estar claramente indicadas en el proyecto estructural. Es indispensable que el revestimiento respete dichas juntas para que no le sean transmitidas las tensiones que allí se generan, ya que de lo contrario podrían aparecer fisuras o, incluso, desprendimientos. Se deberá interrumpir la aplicación de mortero de revoco sobre las juntas estructurales, respetando la posición y anchura de las mismas en todo el espesor del revoco. Generalmente las juntas estructurales cortan todo un paño del revestimiento.



1. Soporte.
2. Malla.
3. Puente de adherencia (recomendado).
4. Mortero de revoco coloreado.

Figura 6.2: Colocación de la malla en ventanas.

- Juntas de movimiento: se deben sellar por el exterior con un poliuretano elástico¹⁶ que va aplicado sobre un cordón de respaldo adecuado (por ejemplo, un perfil de espuma de polietileno de celda cerrada) que lo aísla del fondo de junta para impedir que se adhiera el sellador (véase este detalle en la figura 6.3).



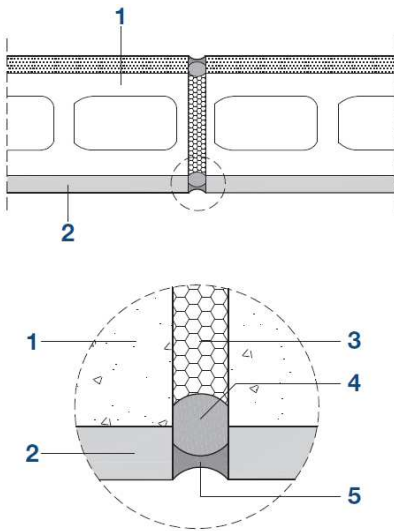
1. Elemento de hormigón.
2. Puente de adherencia (recomendado).
3. Soporte.
4. Mortero de revoco coloreado.
5. Sellador (cordón de poliuretano elástico).
6. Aislante del fondo de junta (polietileno extruido o similar)

Figura 6.3: Junta de movimiento.

- Juntas de dilatación: deben acabarse aplomadas y limpias, listas para la aplicación del relleno y del sellado (apartado 5.1.3.6 *Condiciones de los puntos singulares*, del capítulo 5 *Ejecución*, DB-HS1, CTE); antes de sellar se comprobará que no hay suciedad, polvo, humedad, aceite, grasa o cualquier elemento que pueda impedir la correcta adhesión del sellador.

La junta se rellena con poliestireno expandido por dentro y se sella con poliuretano elástico por fuera¹¹. Se deberá aislar el fondo de junta para impedir que el sellador se adhiera al mismo (véase el detalle en la figura 6.4). Las juntas estructurales también se pueden realizar utilizando perfiles específicos que se insertan en las mismas siguiendo las indicaciones del fabricante.

¹¹ El material de sellado debe ser flexible e impermeable.



1. Soporte.
2. Mortero de revoco coloreado.
3. Aislante (EPS o similar).
4. Aislante del fondo de junta (polietileno extruido o similar).
5. Sellador (cordón de poliuretano elástico).

Figura 6.4: Junta de dilatación.

Juntas de trabajo

Son aquellas que marcan los paños de trabajo (véase el apartado *Preparación del soporte*) y se realizan con junquillos. Contribuyen a eliminar los empalmes y ayudan a evitar el riesgo de las fisuras causadas por la retracción y las diferencias de tonalidad que pueden darse como consecuencia de las distintas alturas a las que se ha colocado el andamio o de la ejecución de los diferentes paños de trabajo.

La separación recomendada para las juntas horizontales es de 2,5 m y de 7 m para las juntas verticales. La distancia entre juntas también puede estar condicionada por la superficie del soporte que pueda ser revestida de una sola vez.

Juntas de diseño

Son las marcadas por el proyectista con funciones estéticas. Se realizan con junquillos.

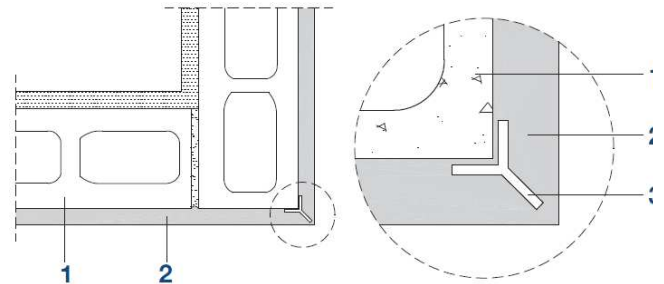
Junquillos

Los junquillos se utilizan en las juntas de trabajo y de diseño. Pueden ser de madera, plástico o aluminio.

Los junquillos se colocan sobre una banda de mortero, aplicado con anterioridad, de 5 cm o 6 cm de ancho por 1 cm de espesor, y se retiran una vez iniciado el fraguado del mortero. El espesor mínimo de mortero bajo el junquillo no será inferior a 10 mm.

6.2.6.3. Aristas

Las aristas se realizarán mediante la utilización de guardavivos o cantoneras (de PVC o de materiales compatibles con la alcalinidad del mortero) sujetos al soporte, o con el mismo mortero y la ayuda de un regle. En la figura 6.5 se puede ver un ejemplo de la realización de una arista con una cantonera embutida.

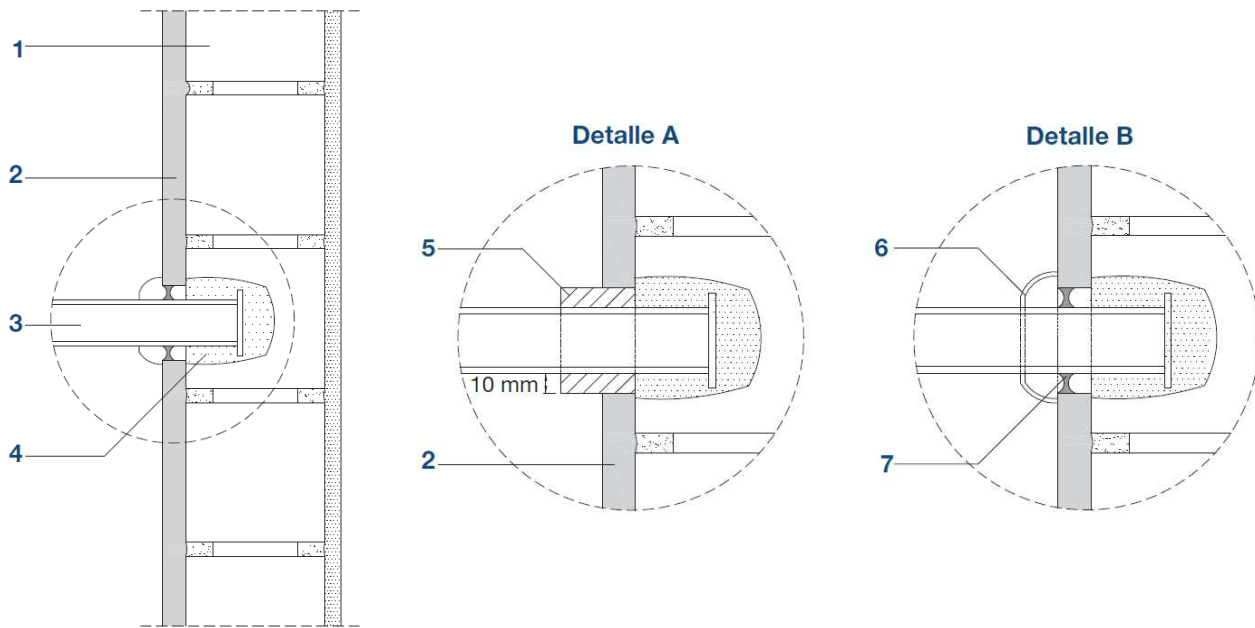


1. Soporte.
2. Mortero de revoco coloreado.
3. Cantonera.

Figura 6.5: Realización de una arista con una cantonera embutida.

6.2.6.4. Entrega del mortero de revoco con elementos exteriores

Al aplicar el mortero de revoco coloreado contra un elemento fijado previamente a la fachada (como puede ser una barandilla), se procederá tal y como se describe a continuación: antes de aplicar el mortero, se recubre el elemento que está en contacto con la fachada con un protector (o molde) que tenga 1 cm de espesor, como se indica en el detalle A de la figura 6.6, de manera que, cuando éste se quite (después de aplicado el mortero), el mortero de revoco no habrá entrado en contacto con el elemento que atraca contra la fachada. Posteriormente, se sellará el hueco existente con una masilla de poliuretano o similar. Para finalizar, se colocará una protección para, entre otras funciones, conservar correctamente el sellado (véase el detalle B de la figura 6.6).



1. Soporte.
2. Mortero de revoco coloreado.
3. Barandilla.
4. Mortero de anclaje rápido (**webertec crono** o similar).
5. Molde protector (a colocar antes de aplicar el mortero de revoco).
6. Protector.
7. Sellador (cordón de poliuretano elástico).

Figura 6.6: Encuentro del mortero de revoco coloreado con una barandilla.

6.2.7. Consumos

El consumo de **webercal revoco** depende de las condiciones particulares de cada obra. Para determinar los consumos exactos, deben hacerse ensayos representativos en obra.

El consumo teórico declarado por el fabricante es de 16,0 kg/m² por 10 mm de espesor.

6.2.8. Manipulación

Para la manipulación de este producto deberán tomarse las medidas preventivas habituales en productos irritantes¹².

En el envase del producto y en las fichas de datos de seguridad (hojas de seguridad), se especifican los riesgos, las advertencias y las medidas que hay que tomar en relación con el manejo del mismo.

En las hojas de seguridad también puede encontrarse información relacionada con otros aspectos del producto (transporte, medidas contra incendios, aspectos medioambientales, etc.).

6.3. Conservación

La durabilidad y estabilidad a lo largo del tiempo de **webercal revoco** se ha analizado en el capítulo 9.2.7 *Aspectos de durabilidad y servicio* del presente DAU.

En lo relativo a las operaciones de mantenimiento y conservación, deben realizarse las detalladas en el CTE (véase el DB-HS1, capítulo 6 *Mantenimiento y conservación*, tabla 6.1 *Operaciones de mantenimiento*, subapartado de *Fachadas*), cumpliendo la periodicidad mínima allí establecida. A modo de resumen, dicha tabla establece revisiones cada tres años para el revestimiento exterior y sus puntos singulares (inspección de la posible aparición de manchas, humedades, fisuras o desprendimientos), cada cinco años para la hoja principal de la fachada (deformaciones, desplomes, grietas, etc.) y revisiones decenales para las llagas o aberturas de ventilación de las cámaras.

Se recomienda realizar el mantenimiento anteriormente mencionado a nivel de fachada y reparar aquellos elementos que se considere necesarios (desagües, vierteaguas, etc.) para evitar excesiva circulación o acumulación de agua por la fachada, puesto que, a la

¹²Según la legislación vigente (Real Decreto 363/1995 y Real Decreto 255/2003), **webercal revoco** recibe la clasificación de producto irritante, ya que contiene cemento.

larga, ensucia y daña el revestimiento. No se recomienda pintarlo dentro de las operaciones de mantenimiento puesto que pierde transpirabilidad.

Para más información puede consultarse el apartado 8 de la norma UNE-EN 13914-1 donde se especifican las recomendaciones generales para el mantenimiento y reparación de revocos antiguos y nuevos no estructurales.

6.4. Medidas para la protección del medio ambiente

Deberá optimizarse el consumo de material con objeto de evitar sobrantes y minimizar los residuos. En este sentido, deberán seguirse las indicaciones de la hoja de seguridad del producto.

Tratamiento de residuos

Tras la entrada en vigor de la Decisión 2000/532/CE y de sus modificaciones, donde se establece una nueva lista de residuos CER (Catálogo Europeo de Residuos), es obligatorio que los productos tengan asignado un código CER que permita conocer el tipo de gestión de residuos que le corresponde. Saint-Gobain Weber Cemarsa SA declara que el producto **webercal revoco** tiene el código CER 170107 y se clasifica, en cuanto a residuo, como *no especial* (pétreo); al envase del producto le corresponde el código 150105 y se clasifica como *no especial (banal)*.

La responsabilidad de la gestión ambiental adecuada del residuo (sea residuo de producto o residuo de envase) es del usuario final. Dicho residuo debe ser gestionado según la legislación vigente por un gestor autorizado a tal efecto.

6.5. Condiciones exigibles a las empresas aplicadoras

Es necesario que el operario encargado de la aplicación del mortero de revoco coloreado tenga una formación específica para evitar y prevenir posibles problemas de ejecución y acabado.

Saint-Gobain Weber Cemarsa SA tiene abierta una escuela de formación para capacitar inicialmente a los operarios en la aplicación de este tipo de morteros de revestimiento y evitar, al menos, los problemas originados por el desconocimiento de la solución. Además, Saint-Gobain Weber Cemarsa SA dispone de una línea telefónica gratuita y de una publicación, *La Guía Weber*, donde se da respuesta a las consultas realizadas por los usuarios.

7. Referencias de utilización

El mortero coloreado de revestimiento **webercal revoco**¹³ se lleva fabricando desde el año 2003.

Saint-Gobain Weber Cemarsa SA facilita como referencias de utilización la relación de obras de la tabla 7.1.

Tipo de obra	Localización	Acabado	m ³ aplicados	Fecha de finalización
Rehabilitación	Sede de MADOC (Mando de Adiestramiento y Doctrina). Calle San Matías. Granada	Fratasado	1.100	2007
Hotel	Ctra. Málaga-Almería km. 323. Salobreña (Granada)	Liso	7.000	2007
Rehabilitación	Calle Gravina, 17. Madrid	Sillería a martillina con plinto liso y sillería de esquina a pico de gavilán.	600	2008
Rehabilitación antiguo convento del S. XVII	Hotel Convento del Giraldo Calle San Pedro. Cuenca	Liso	700	2009
Rehabilitación Palacio Buena Vista	Sede del Museo Picasso. Calle San Agustín, 8. Málaga	Fratasado	6.500	2004
Rehabilitación	Paseo del Prado, 12. Madrid	Sillería a martillina con plinto liso.	450	2009
Rehabilitación Masía Can Xic	Avda. Tarradellas. Viladecans (Barcelona)	Liso	300	2009
Rehabilitación centro hospitalario	Avda. Carles III. Barcelona	Liso. Sillería en las esquinas.	1.500	2011
Vivienda	Calle Carreteros, 17 y Calle Gloria, 5. Antequera (Málaga)	Sillería, fratasado y plinto liso	350	2008
Rehabilitación	Calle Santa María Micaela con Calle Princesa. Madrid	Marfil	500	2011
Bloque viviendas	Calle del Rec, 36. Barcelona	Sillería y liso.	200	2011
Restauración	Capilla Museo Thyssen. Sant Feliu de Guíxols (Girona)	Raspado y sillería	100	2010
Rehabilitación	Equipamiento municipal Can Gruart. Vilablareix (Girona)	Raspado	1.000	2011
Rehabilitación	Edificio "El Trocadero". Cádiz	Liso	1.500	2012
Rehabilitación vivienda	Calle Nou. Valls (Tarragona)	Raspado	100	2012
Rehabilitación bloque de viviendas	Calle Meer. Barcelona	Liso	250	2011
Escuela	Passeig Marítim. Barcelona	Liso	3.000	2012
Rehabilitación bloque de viviendas	Calle Balmes. Barcelona	Martillina y sillería	400	2013
Bloque de viviendas	Passeig Rafel Casanova. Sant Andreu de la Barca (Barcelona)	Liso	2.300	2013
Vivienda unifamiliar	Passeig d'Espanya. Castelldefels (Barcelona)	Liso	500	2014

Tabla 7.1: Referencias de obra.

¹³ Este producto ha tenido diferentes denominaciones comerciales hasta llamarse **webercal revoco**.

8. Visitas de obra

Se ha llevado a cabo un muestreo de obras realizadas con **webercal revoco**. Las obras seleccionadas fueron inspeccionadas por personal del ITeC-Instituto de Tecnología de la Construcción de Cataluña. Las inspecciones dieron lugar al *Informe de visitas* de obra contenido en el Dossier Técnico del DAU 14/088.

El objetivo de las visitas de obra ha sido, por un lado, contrastar la aplicabilidad de las instrucciones de puesta de obra con los medios humanos y materiales definidos y, por otro, identificar los aspectos que permitan evitar las posibles patologías que pueden afectar al sistema y analizar sus causas. El resultado de este análisis se traduce en criterios de proyecto y de ejecución que han sido incorporados al texto del presente DAU, así como en las siguientes recomendaciones:

- Es importante una buena preparación del soporte y de los puntos singulares, ya que con ello se facilita la aplicación y se previene la aparición de patologías. Dentro de las tareas de preparación, se estudiará con especial atención (sobre todo en los soportes de rehabilitación) si es necesario aplicar un puente de adherencia (**weber FX**) y/o colocar malla en alguna zona en particular además de en las zonas aconsejadas.
- Se deben seguir las indicaciones del fabricante referidas a las condiciones meteorológicas durante la aplicación del mortero de revoco, puesto que éstas influyen de manera importante en el curado. Con temperaturas muy altas o muy bajas, los tiempos de espera para realizar el acabado pueden modificarse respecto a los indicados; además, es necesario controlar el estado del mortero para realizar el acabado en el momento adecuado. Si se considera necesario, se protegerá el revoco durante la fase de endurecimiento con objeto de evitar que se vea sometido a excesiva humedad, al paso de agua de escorrentía o a una excesiva insolación.
- Las juntas estructurales son puntos delicados del sistema. Es muy importante que se realicen correctamente para prevenir la aparición de fisuras.
- Las coronaciones, aleros o goterones deben preverse y ejecutarse correctamente, porque de lo contrario pueden provocar en las partes revestidas de la fachada ubicadas bajo estos elementos la aparición de manchas del polvo arrastrado por el agua o manchas de humedad.
- En paños de trabajo grandes se aconseja ser minucioso en la realización de las diferentes amasadas para evitar cambios de tonalidad. En la aplicación mecánica, se deberá preparar el material, utillaje y personal de manera que se garantice que no se detendrá la aplicación y que la aplicación en zonas contiguas se realizará lo más cercana en el tiempo posible y en las mismas condiciones.
- La utilización de tonalidades claras en el revestimiento evita posibles fisuras de origen térmico¹⁴ y, en gran parte, los problemas de aspecto originados por las carbonataciones. Se debe cuidar especialmente la preparación de las amasadas y el curado de los colores oscuros a temperaturas muy bajas (existe el riesgo de variaciones cromáticas en el color y la aparición de eflorescencias); las precauciones deben ser particularmente intensas cuando se colocan estos colores en zonas con condiciones climáticas extremas.
- En las obras en que intervienen diferentes colores, es importante no mezclar ni los utensilios ni la maquinaria donde se ha amasado un mortero de distinto color si no se ha realizado previamente una correcta limpieza de los mismos.
- Es conveniente que después de la aplicación del mortero se protejan las superficies para evitar que la suciedad y el polvo de la propia obra puedan manchar el mortero.
- Es necesario que se contemple el uso del mortero de revoco desde el inicio del proyecto como el material de revestimiento de fachada. También se recomienda la elección del acabado y el color teniendo en cuenta las condiciones atmosféricas y de uso a las que se va a ver sometido el paramento.

¹⁴ Las fisuras de origen térmico pueden aparecer con mayor facilidad en revestimientos oscuros, ya que éstos absorben más radiación solar que las tonalidades claras. Este efecto puede agravarse en revestimientos aplicados sobre soportes muy aislantes térmicamente a causa de la acumulación de calor que se da en la parte exterior del paramento de fachada.

9. Evaluación de ensayos y cálculos

Se ha evaluado la adecuación al uso del producto **webercal revoco** en relación con el cumplimiento de la *Procedimiento Particular de evaluación del DAU 14/088*.

Este procedimiento ha sido elaborado por el ITeC considerando la reglamentación española de construcción aplicable en cada caso:

- en edificación se consideran las exigencias básicas que establece el CTE para cada uno de los requisitos básicos,
- en otros ámbitos de la construcción se considera la reglamentación específica de aplicación,

así como otros requisitos adicionales relacionados con la durabilidad y las condiciones de servicio del sistema.

Los ensayos que forman parte de esta evaluación han sido realizados en los laboratorios de Applus+ CTC y en el laboratorio propio del fabricante bajo la supervisión del ITeC sobre muestras tomadas por una tercera parte debidamente cualificada, en las diferentes plantas de producción del producto. Las probetas de ensayo donde se requería la aplicación del producto fueron realizadas por personal designado por el fabricante.

Todos los informes de ensayo y de cálculos, así como el informe de toma de muestras, quedan recogidos en el *Dossier Técnico del DAU 14/088*. A continuación se presenta un resumen del resultado de los mismos.

9.1. Ensayos de caracterización del mortero

9.1.1. Caracterización del mortero en polvo

Los ensayos del mortero en polvo realizados confirman el cumplimiento de los valores nominales que define el fabricante, que quedan recogidos en la tabla 2.1 (véase el apartado 2.1).

9.1.2. Caracterización del mortero en pasta

Los ensayos del mortero en pasta realizados confirman el cumplimiento de los valores nominales que define el fabricante, que quedan recogidos en la tabla 2.1 (véase el apartado 2.1).

También se han ensayado otras características, con los siguientes resultados:

- Periodo de trabajabilidad (UNE-EN 13294, tiempo en el que el mortero llega a una resistencia a la penetración de 4 N/mm²): 600 min.

- Comportamiento tras el amasado:

Tiempo (min)	Consistencia (mm)	Densidad (kg/m ³)
0	150	1.618
15	152	1.710
30	149	1.756

Tabla 9.1: Resultados de consistencia y densidad a 0, 15 y 30 min tras elaborar la pasta.

- Sensibilidad a la velocidad de mezclado:

Velocidad	Tiempo de mezcla (min)	Consistencia (mm)	Densidad (kg/m ³)
Lenta	0,5	140	1.776
Lenta	1,5	150	1.618
Rápida	3,0	159	1.545

Tabla 9.2: Resultados de consistencia y densidad para diferentes condiciones de mezclado.

- Sensibilidad a la variación de agua de amasado:

% agua de amasado	Consistencia (mm)	Densidad (kg/m ³)
18%	127	1.723
22%*	150	1.618
26%	171	1.533

* Proporción de agua en masa recomendada por el fabricante para la factoría de Alhama de Murcia.

Tabla 9.3: Resultados de consistencia y densidad para un \pm 4% del contenido de agua en la mezcla.

Con este ensayo el usuario puede detectar, a partir de las propiedades del mortero fresco, cómo cambian las características de dicho mortero en función de la dosificación de agua utilizada (con un exceso o defecto del agua de mezcla). Para este producto en particular y en relación al % de agua añadida, hay que tener en cuenta el centro de producción puesto que un determinado % de agua dentro del intervalo recomendado puede ser más adecuado para uno centro que para otro (véase el apartado 6.2.3). En todos los casos, se aconseja realizar previamente pruebas en relación a la cantidad de agua a añadir dentro del intervalo declarado buscando una consistencia adecuada para trabajar con el producto.

9.1.3. Caracterización del mortero endurecido

Los ensayos del mortero endurecido realizados confirman el cumplimiento de los valores que define el fabricante, que quedan recogidos en la tabla 2.1 (véase el apartado 2.1).

9.2. Ensayos y cálculos de la adecuación al uso del sistema

Se evalúa la adecuación al uso del sistema de revestimiento con el mortero **webercal revoco** en relación con el cumplimiento de las exigencias básicas de las obras.

9.2.1. Resistencia mecánica y estabilidad (RB 1)

Dada la naturaleza no estructural del producto, este requisito no es de aplicación.

Es necesario recordar que el concepto de resistencia mecánica y estabilidad se refiere a la obra; la estabilidad del producto queda contemplada en el apartado 9.3.7 *Aspectos de durabilidad y servicio*.

9.2.2. Seguridad en caso de incendio (RB 2)

De acuerdo con la Decisión 96/603/CE y sus modificaciones posteriores, el mortero **webercal revoco** se clasifica como clase A1 de reacción al fuego, dado que no contiene más de un 1,0% (en masa y/o volumen) de materia orgánica.

9.2.3. Higiene, salud y medio ambiente (RB 3)

El sistema de revestimiento de fachadas con el mortero **webercal revoco** satisface las condiciones adecuadas para garantizar la higiene y la salud de los usuarios y ocupantes de la obra de construcción.

Para el cálculo de condensaciones se utilizará el valor del coeficiente de permeabilidad al vapor de agua que aparece en la tabla 2.1 ($\mu \leq 10$). Este valor, declarado por el fabricante, se ve corroborado por los resultados del ensayo de permeabilidad al vapor de agua realizado según el método definido en la UNE-EN 1015-19.

9.2.4. Seguridad de utilización (RB 4)

Dada la naturaleza del producto y sus usos declarados, el producto no presenta riesgos en la seguridad de utilización.

9.2.5. Protección frente al ruido (RB 5)

Dada la naturaleza del producto y sus usos declarados, este requisito no es de aplicación.

9.2.6. Ahorro de energía y aislamiento térmico (RB 6)

Los coeficientes de conductividad térmica, λ , para **webercal revoco** que se detallan en la tabla 9.4 se han obtenido a partir de los de la tabla A.12¹⁵ de la norma UNE-EN 1745. En esta tabla 9.4 también aparecen los valores de la resistencia térmica, R, del mismo mortero de revoco para los espesores mínimo y máximo admitidos.

El calor específico c_p del mortero es de 1.000 J/(kg·K) (tabla A.12, UNE-EN 1745).

Densidad mortero endurecido (kg/m ³)	Conductividad térmica, λ (W/m·K)	Espesor (mm)	Resistencia térmica, R (m ² ·K/W)
mínima 1.200	0,34	10	0,029
		20	0,059
nominal 1.400	0,45	10	0,022
		20	0,044
máxima 1.600	0,61	10	0,016
		20	0,033

Tabla 9.4: Valores de conductividad y resistencia térmica para **webercal revoco**.

9.2.7. Aspectos de durabilidad y servicio

9.2.7.1. Adherencia, permeabilidad al agua y resistencia al impacto

Se han realizado probetas¹⁶ de todos los sistemas que son objeto del DAU (fábrica de ladrillo cerámico, fábrica de bloque de hormigón normal, probetas de hormigón con aplicación previa de **weber FX** y probetas de fábrica de ladrillo cerámico revestidas, envejecidas y posteriormente repicadas para reproducir el estado de un soporte en rehabilitación). Sobre cada una de estas probetas se han realizado los ensayos de:

- Resistencia a la adhesión, según el método de ensayo UNE-EN 1015-12.
- Permeabilidad al agua, según el método de ensayo UNE-EN 1015-21.
- Resistencia a los choques de cuerpos duros, según el método de ensayo descrito en el anexo 1 del documento R.T. 18/02: se mide la huella que deja sobre el mortero de revoco una bola de acero de 1 kg de masa y 63 mm de diámetro soltada desde una altura de 1 m.

Condiciones de ensayo

En primer lugar, se han construido los paneles de fábrica y se han dejado reposar unas semanas. Posteriormente, se les ha aplicado el mortero siguiendo las instrucciones del fabricante y se han conservado durante 28 días en condiciones normalizadas de temperatura (20 °C) y humedad relativa (65%).

Cada probeta se ha preparado por duplicado sometiendo la mitad de ellas a los siguientes ciclos de envejecimiento:

¹⁵Valores de la conductividad térmica en estado seco a una temperatura media de 10 °C. Valores dados como percentil al 50% de la totalidad de los valores λ para morteros y pastas para revestimientos exteriores e interiores, para una densidad determinada del mortero endurecido.

¹⁶Las probetas se han realizado con **webercal revoco** color rojo, blanco y gamuza.

- Se realizan cuatro ciclos del tipo calefacción-hielo. En cada ciclo se calienta el panel a una temperatura de 60 °C durante 8 horas. Posteriormente, se mantiene durante 30 min a 20 °C con un 65% de humedad relativa; luego se conservan estos mismos paneles a -15 °C durante 15 horas y, finalmente, se vuelven a tener durante 30 min en condiciones normalizadas de temperatura y humedad relativa.
- Transcurrida la primera serie de ciclos, los paneles se mantienen durante 2 días a una temperatura de 20 °C y con un 65% de humedad relativa.
- Posteriormente se realiza otra serie de cuatro ciclos, esta vez del tipo humidificación-hielo. Cada ciclo consta de cuatro etapas: se sumergen parcialmente los paneles en agua a 20 °C durante 8 h; después se mantienen 30 min en condiciones normalizadas de temperatura y humedad relativa; luego los paneles se conservan durante 15 horas en un recinto refrigerado a -15 °C y, finalmente, se vuelven a dejar durante 30 min a 20 °C con un 65% de humedad relativa.

Las probetas se dejan reposar 2 días en condiciones normalizadas de temperatura y humedad relativa. Posteriormente, se las somete al ensayo de permeabilidad al agua (se determina la cantidad de agua que absorbe el revoco en 48 horas) y después se vuelven a dejar durante 10 días en condiciones normalizadas de temperatura y humedad relativa. Finalmente, se procede a efectuar sobre las probetas el ensayo de arrancamiento y de resistencia al impacto de un cuerpo duro.

Resultados

Los valores de ensayo obtenidos se indican en la tabla 9.5.

Observaciones de los ensayos:

- Los tipos de rotura en los ensayos de resistencia a la adhesión han sido mayoritariamente cohesivos en el revestimiento, aunque también se han dado algunos casos de roturas adhesivas.
- La adherencia del producto mejora notablemente cuando el producto está completamente seco y cuando ha envejecido.
- También se detectan mejores resultados de adherencia de **webercal revoco** sobre ladrillo cerámico. En el resto de soportes las adherencias son superiores cuando se ha aplicado el menor espesor de mortero (10 mm); estos soportes son

materiales con mayor absorción de agua como el hormigón o de baja resistencia como los soportes de rehabilitación.

- Los resultados de la permeabilidad al agua para **webercal revoco** cumplen con el requisito establecido para los morteros monocapa en la norma UNE-EN 998-1 ($\leq 1 \text{ ml/cm}^2$ en 48 horas). El resto de resultados (que no están incluidos en dicha norma) cumplen los requisitos establecidos en el *Procedimiento Particular de Evaluación del DAU 14/088*.
- Las marcas de las huellas dejadas por la bola de acero del ensayo de choques no han provocado daños o un grado de deformación del mortero que comprometa la adecuación al uso de **webercal revoco**.

9.2.7.2. Envejecimiento del color

Se ha realizado un ensayo de envejecimiento acelerado, mediante exposición a luz ultravioleta y condensación, de una probeta de **webercal revoco** color gamuza, siguiendo el método de ensayo descrito en la norma UNE-EN ISO 11507 (ensayo de 1.000 horas dividido en 125 ciclos de 8 horas: 4 horas bajo luz ultravioleta a una temperatura de 60 °C y 4 horas en condiciones de oscuridad-condensación a 50 °C).

Entre la muestra sometida a envejecimiento acelerado y la muestra sin envejecer se aprecia una diferencia de color inferior a 3 unidades CIELAB¹⁷, por lo que se considera que la alteración del color es moderada y perfectamente aceptable. No se ha observado a simple vista ningún cambio significativo en el aspecto de las muestras ensayadas (no hay caleos, fisuras, desprendimientos, formación de ampollas...).

Respecto a las probetas de color rojo y gamuza de **webercal revoco**, envejecidas siguiendo los ciclos climáticos de acondicionamiento descritos en el apartado 9.2.7.1, no se han apreciado desconchados, fisuras o similares, apreciándose únicamente pérdidas muy leves de color o cambios ligeros de tonalidad en una misma probeta originadas en la realización del acabado (la realización del acabado presenta algunas dificultades a causa del tamaño de las probetas que no se dan en el acabado en obra, cuya superficie es muy superior).

¹⁷ CIELAB o CIE 1976 L*a*b*: modelo cromático desarrollado por la Comisión Internacional de la Iluminación para describir los colores que puede percibir el ojo humano.

Tipo de obra	Envejecimiento	Espesor aplicado (mm)	Adherencia (MPa)	Permeabilidad al agua (ml/cm ² en 48 h)	Diámetro de la huella (mm)
Ladrillo cerámico	Sin	10	0,2	0,4	22
	Sin	20	0,3	0,6	23
	Con	10	0,3	0,1	19
	Con	20	0,3	0,3	21
Bloque de hormigón normal	Sin	10	0,3	0,2	25
	Sin	15	0,2	0,5	26
	Con	10	0,2	0,3	23
	Con	15	0,2	0,3	25
Hormigón con aplicación previa de weber FX	Sin	10	0,2	0,3	23
	Sin	15	0,15	0,2	25
	Con	10	0,3	0,5	20
	Con	15	0,15	0,5	24
Rehabilitación con ladrillo cerámico	Sin	10	0,2	0,3	25
	Sin	15	0,2	0,5	26
	Con	10	0,3	0,1	24
	Con	15	0,2	0,3	25

Tabla 9.5: Resultados de los ensayos de adherencia, permeabilidad al agua y resistencia a impacto (huella) sobre las probetas de sistema.

10. Comisión de Expertos

Este DAU ha sido sometido a la consideración de una Comisión de Expertos, tal y como se indica en el *Reglamento del DAU* y en la Instrucción de trabajo para la elaboración del DAU.

La Comisión de Expertos ha estado constituida por representantes de distintos organismos e instituciones, que han sido seleccionados en función de sus conocimientos, independencia e imparcialidad para emitir una opinión técnica respecto al ámbito cubierto por este DAU.

La relación general de los expertos que han constituido las comisiones de expertos de los DAU puede ser consultada en la página web del ITeC, itec.es.

Los comentarios y observaciones realizados por los miembros de esta Comisión han sido incorporados al texto del presente DAU.

11. Documentos de referencia

- Código Técnico de la Edificación de 17 de marzo de 2006. Documentos Básicos del CTE: DB-SE (abril 2009), DB-SI (febrero 2010), DB-HS (junio 2017), DB-SUA (febrero 2010), DB-HR (septiembre 2009) y DB-HE (junio 2017).
- Reglamento Europeo de Productos de Construcción (UE) nº 305/2011 de 9 de marzo de 2011 por el que se establecen las condiciones armonizadas para la comercialización de productos de construcción y se deroga la Directiva 89/106/CEE del Consejo.
- NF DTU 26.1 P1-1 Avril 2008. Travaux de bâtiment. Travaux d'enduits de mortiers. Partie P1-1 : Cahier des clauses techniques.
- NF DTU 26.1 P1-2 Avril 2008. Travaux de bâtiment. Travaux d'enduits de mortiers. Partie P1-2 : Critères généraux de choix des matériaux.
- Real Decreto 255/2003, de 28 de febrero, por el que se aprueba el Reglamento sobre clasificación, envasado y etiquetado de preparados peligrosos.
- Real Decreto 363/1995, de 10 de marzo, por el que se regula la notificación de sustancias nuevas y clasificación, envasado y etiquetado de sustancias peligrosas.
- Orden PRE/1954/2004, de 22 de junio, por la que se modifica el anexo I del Real Decreto 1406/1989, de 10 de noviembre, por el que se imponen limitaciones a la comercialización y uso de ciertas sustancias y preparados peligrosos (nonilfenol, etoxilados de nonilfenol y cemento).
- Reglamento 1272/2008, de 16 de diciembre de 2008, sobre clasificación, etiquetado y envasado de sustancias y mezclas, y por el que se modifican y derogan las Directivas 67/548/CEE y 1999/45/CE y se modifica el Reglamento (CE) nº 1907/2006. (Artículo 57, 59).
- Decisión 96/603/CE de la Comisión de 4 de octubre de 1996 por la que se establece la lista de productos clasificados en la clase A «sin contribución al fuego» previsto en la Decisión 94/611/CE por la que se aplica el artículo 20 de la Directiva 89/106/CEE del Consejo sobre los productos de construcción

- Decisión de la Comisión 2000/532/CE, de 3 de mayo de 2000, que sustituye a la Decisión 94/3/CE por la cual se establece una lista de residuos de conformidad con la letra a) del artículo 1 de la Directiva 75/442/CEE del Consejo relativa a los residuos y a la Decisión 94/904/CE del Consejo por la cual se establece una lista de residuos peligrosos en virtud del apartado 4 del artículo 1 de la Directiva 91/689/CEE del Consejo relativa a los residuos peligrosos [notificada con el número C(2000) 1147].
- R.T.18/02. Enduits monocouches d'imperméabilisation. Règlement Technique CSTBat. CSTB. Annexe 1 : Modalités d'essais. 1998.
- UNE-EN 998-1. Especificaciones de los morteros para albañilería. Parte 1: Morteros para revoco y enlucido.
- UNE-EN 1015-1. Métodos de ensayo de los morteros para albañilería. Parte 1: Determinación de la distribución granulométrica (por tamizado)
- UNE-EN 1015-3. Métodos de ensayo para morteros de albañilería. Parte 3: Determinación de la consistencia del mortero fresco (por la mesa de sacudidas).
- UNE-EN 1015-6. Métodos de ensayo de los morteros para albañilería. Parte 6: Determinación de la densidad aparente del mortero fresco.
- UNE-EN 1015-9. Métodos de ensayo de los morteros para albañilería. Parte 9: Determinación del periodo de trabajabilidad y del tiempo abierto del mortero fresco.
- UNE-EN 1015-10. Métodos de ensayo de los morteros para albañilería. Parte 10: Determinación de la densidad aparente en seco del mortero endurecido.
- UNE-EN 1015-11. Métodos de ensayo de los morteros para albañilería. Parte 11: Determinación de la resistencia a flexión y a compresión del mortero endurecido.
- UNE-EN 1015-12. Métodos de ensayo de los morteros para albañilería. Parte 12: Determinación de la resistencia a la adhesión de los morteros de revoco y enlucido aplicados sobre soportes.
- UNE-EN 1015-18. Métodos de ensayo de los morteros para albañilería. Parte 18: Determinación del coeficiente de absorción de agua por capilaridad del mortero endurecido.
- UNE-EN 1015-19. Métodos de ensayo de los morteros para albañilería. Parte 19: Determinación de la permeabilidad al vapor de agua de los morteros endurecidos de revoco y enlucido.
- UNE-EN 1015-21. Métodos de ensayo de los morteros para albañilería. Parte 21: Determinación de la compatibilidad de los morteros de revoco monocapa con los soportes.
- UNE-EN 1745. Fábrica de albañilería y componentes para fábrica. Métodos para determinar los valores térmicos de proyecto.
- UNE-EN 13294. Productos y sistemas para la protección y reparación de estructuras de hormigón. Métodos de ensayo. Determinación del tiempo de endurecimiento.
- UNE-EN 13914-1. Diseño, preparación y aplicación del revoco exterior y del enlucido interior. Parte 1: Revoco exterior.
- UNE-EN ISO 9001. Sistemas de gestión de la calidad. Requisitos.
- UNE-EN ISO 11507. Pinturas y barnices. Exposición de los recubrimientos a envejecimiento artificial. Exposición a lámparas de UV fluorescente y al agua. (ISO 11507). Anulada por UNE-EN ISO 16474-1 y UNE-EN ISO 16474-3.
- UNE-EN ISO 16474-1. Pinturas y barnices. Métodos de exposición a fuentes luminosas de laboratorio. Parte 1: Guía general. (ISO 16474-1).
- UNE-EN ISO 16474-3. Pinturas y barnices. Métodos de exposición a fuentes luminosas de laboratorio. Parte 3: Lámparas fluorescentes UV. (ISO 16474-3).

12. Evaluación de la adecuación al uso

Vistas las siguientes evidencias técnicas experimentales obtenidas durante la elaboración del DAU 14/088 siguiendo los criterios definidos en el *Procedimiento Particular de Evaluación del DAU 14/088*, elaborado por el ITeC:

- resultados de los ensayos de caracterización del producto,
- resultados de los ensayos y cálculos de adecuación al uso del sistema,
- información obtenida en las visitas de obra,
- certificación del control de producción en fábrica de Saint-Gobain Weber Cemarsa SA,
- instrucciones para la puesta en obra,

y teniendo en cuenta la metodología prescrita por el *Reglamento del DAU*, la autorización y registro del ITeC para la concesión del DAU* y lo indicado en el apartado 5.2 del artículo 5 del *Código Técnico de la Edificación*,

(*) El ITeC es un organismo autorizado para la concesión del DAU (BOE 94, 19 abril 2002) para productos de construcción (edificación e ingeniería civil) y está inscrito en el Registro General del CTE: www.codigotecnico.org/index.php/menu-04-registro-general-organismos/menu-organismos-autorizados.

relativo a la evaluación de productos y sistemas constructivos innovadores, se considera que el ITeC tiene evidencias para declarar que mortero de cal coloreado **webercal revoco**, fabricado en las plantas de producción de Montcada i Reixac (Barcelona), Alhama de Murcia (Murcia) y Dos Hermanas (Sevilla), y aplicado de acuerdo con las instrucciones que constan en este DAU, es adecuado para:

- el revestimiento de fachadas,

puesto que da respuesta a los requisitos reglamentarios relevantes en materia de protección contra incendios, aislamiento térmico, salud e higiene, así como los requisitos de durabilidad y servicio.

En consecuencia, y una vez sometido este documento a la consideración de la Comisión de Expertos y recogidos los comentarios realizados por la Comisión, el ITeC otorga el DAU al producto **webercal revoco** fabricado por Saint-Gobain Weber Cemarsa SA.

La validez del DAU queda sujeta a las acciones y condiciones de seguimiento que se especifican en el capítulo 13 y a las condiciones de uso del capítulo 14.

DAU 14/088
Documento
de adecuación al uso



El Director Técnico del ITeC



13. Seguimiento del DAU

El presente DAU queda sujeto a las acciones de seguimiento que periódicamente lleva a cabo el ITeC, de acuerdo con lo establecido en el *Reglamento del DAU*. El objeto de este seguimiento es comprobar que las características del producto y del sistema constructivo, así como las condiciones de puesta en obra y de fabricación, siguen siendo válidas para los usos a los que el sistema está destinado.

En caso de que existan cambios relevantes que afecten a la validez del DAU, éstos darán lugar a una nueva edición del DAU que anulará a la anterior (esta nueva edición tomará el mismo código del DAU que anula y una nueva letra de edición).

Cuando las modificaciones sean menores y no afecten a la validez del DAU, éstas se recogerán en una lista de modificaciones, que se incorporará como capítulo 15 del DAU; además, dichas modificaciones se incorporarán al texto del DAU.

El usuario del DAU debe consultar siempre la versión informática del DAU disponible en formato pdf en la página web del ITeC itec.es, para así cerciorarse de las posibles revisiones del mismo que hayan podido ocurrir durante su vigencia. Este documento es también accesible a través del código QR que consta en el sello del DAU.

14. Condiciones de uso del DAU

La concesión del DAU no supone que el ITeC sea responsable de:

- La posible presencia o ausencia de patentes, propiedad intelectual o derechos similares existentes en el producto objeto del DAU o en otros productos, ni de derechos que afecten a terceras partes o al cumplimiento de obligaciones hacia estas terceras partes.
- El derecho del titular del DAU para fabricar, distribuir, instalar o mantener el producto objeto de DAU.
- Las obras reales o partidas individuales en que se instale, se use y se mantenga el producto; tampoco es responsable de su naturaleza, diseño o ejecución.

Asimismo, el DAU nunca podrá interpretarse como una garantía, compromiso o responsabilidad del ITeC respecto a la viabilidad comercial, patentabilidad, registrabilidad o novedad de los resultados derivados de la elaboración del DAU. Es, pues, responsabilidad del titular del DAU la comprobación de la viabilidad, patentabilidad y registrabilidad del producto.

La evaluación del DAU no supone la conformidad del producto con los requisitos previstos por la normativa de seguridad y salud o de prevención de riesgos laborales, en relación con la fabricación, distribución, instalación, uso y mantenimiento del producto. Por lo tanto, el ITeC no se responsabiliza de las pérdidas o daños personales que puedan producirse debido a un incumplimiento de requisitos propios del citado marco normativo.

15. Lista de modificaciones de la presente edición

La versión informática del DAU recoge, si las hubiera, las actualizaciones, modificaciones y correcciones de la edición B del DAU 14/088, indicando para cada una de ellas su fecha de incorporación a la misma, de acuerdo con el formato de la tabla siguiente. Los cambios recogidos en la tabla se incorporan también al texto del DAU, que se encuentra disponible en la página web del Instituto, itec.es.

El usuario del DAU debe consultar siempre esta versión informática del DAU para así cerciorarse de las posibles revisiones del mismo que hayan podido ocurrir durante su vigencia.

Revisión 1 - 28.10.2020

Número	Página y capítulo	Donde decía...	Dice...																																																
1	Pág 7 4.3 Control del producto final acabado Tabla 4.1	Cambio en la periodicidad de los siguientes ensayos:																																																	
		<table border="1"> <thead> <tr> <th>Estado del mortero</th> <th>Característica</th> <th>...</th> <th>Periodicidad</th> </tr> </thead> <tbody> <tr> <td rowspan="3">En pasta</td> <td>Retención de agua</td> <td>...</td> <td>Cada mes</td> </tr> <tr> <td>Tiempo de fraguado</td> <td>...</td> <td>Cada mes</td> </tr> <tr> <td>Aire ocluido</td> <td>...</td> <td>Cada mes</td> </tr> <tr> <td rowspan="3">Endurecido</td> <td>Capilaridad</td> <td>...</td> <td>Cada 3 meses</td> </tr> <tr> <td>Retracción</td> <td>...</td> <td>Cada 3 meses</td> </tr> <tr> <td>Módulo de elasticidad</td> <td>...</td> <td>Mín. anualmente</td> </tr> </tbody> </table>	Estado del mortero	Característica	...	Periodicidad	En pasta	Retención de agua	...	Cada mes	Tiempo de fraguado	...	Cada mes	Aire ocluido	...	Cada mes	Endurecido	Capilaridad	...	Cada 3 meses	Retracción	...	Cada 3 meses	Módulo de elasticidad	...	Mín. anualmente	<table border="1"> <thead> <tr> <th>Estado del mortero</th> <th>Característica</th> <th>...</th> <th>Periodicidad</th> </tr> </thead> <tbody> <tr> <td rowspan="3">En pasta</td> <td>Retención de agua</td> <td>...</td> <td>Cada 3 meses</td> </tr> <tr> <td>Tiempo de fraguado</td> <td>...</td> <td>Cada 3 meses</td> </tr> <tr> <td>Aire ocluido</td> <td>...</td> <td>Cada 3 meses</td> </tr> <tr> <td rowspan="3">Endurecido</td> <td>Capilaridad</td> <td>...</td> <td>Cada 6 meses</td> </tr> <tr> <td>Retracción</td> <td>...</td> <td>Cada 6 meses</td> </tr> <tr> <td>Módulo de elasticidad</td> <td>...</td> <td>Cada 6 meses</td> </tr> </tbody> </table>	Estado del mortero	Característica	...	Periodicidad	En pasta	Retención de agua	...	Cada 3 meses	Tiempo de fraguado	...	Cada 3 meses	Aire ocluido	...	Cada 3 meses	Endurecido	Capilaridad	...	Cada 6 meses	Retracción	...	Cada 6 meses	Módulo de elasticidad	...	Cada 6 meses
Estado del mortero	Característica	...	Periodicidad																																																
En pasta	Retención de agua	...	Cada mes																																																
	Tiempo de fraguado	...	Cada mes																																																
	Aire ocluido	...	Cada mes																																																
Endurecido	Capilaridad	...	Cada 3 meses																																																
	Retracción	...	Cada 3 meses																																																
	Módulo de elasticidad	...	Mín. anualmente																																																
Estado del mortero	Característica	...	Periodicidad																																																
En pasta	Retención de agua	...	Cada 3 meses																																																
	Tiempo de fraguado	...	Cada 3 meses																																																
	Aire ocluido	...	Cada 3 meses																																																
Endurecido	Capilaridad	...	Cada 6 meses																																																
	Retracción	...	Cada 6 meses																																																
	Módulo de elasticidad	...	Cada 6 meses																																																
		Tabla 4.1: Control de producto final para webercal revoco.	Tabla 4.1: Control de producto final para webercal revoco.																																																



**Institut de
Tecnologia de la Construcció
de Catalunya**

Wellington 19
ES08018 Barcelona
T +34 933 09 34 04
qualprod@itec.cat
itec.es

