

DAU

12/074 E

Documento de adecuación al uso

Denominación comercial

**Sistema Aquapanel®
WL121C, WL122C,
WL321C y WL322C**

Tipo genérico y uso

Sistema de hoja exterior de fachada ventilada o no ventilada con subestructura de acero galvanizado, placa de cemento y revestimiento exterior continuo para obra nueva y rehabilitación.

Titular del DAU

KNAUF GMBH ESPAÑA

Av. de Burgos 114, sexta planta
ES28050 Madrid
Tel. 91 383 05 40 – 93 377 36 24
www.knauf.es

Planta de producción

Varias plantas de producción. Véase el capítulo 3.

Edición vigente y fecha

E 28.07.2023

Validez (condicionada a seguimiento anual [*])

Desde: 28.07.2023
Hasta: 27.07.2028

Fecha de concesión inicial del DAU

12.04.2012

[*] La validez del DAU 12/074 está sujeta a las condiciones del *Reglamento del DAU*. La edición vigente de este DAU es la que figura en el registro que mantiene el ITeC (accesible en itec.es y a través del siguiente código QR).



Este documento consta de 48 páginas.
Queda prohibida su reproducción parcial.

El ITeC es un organismo autorizado para la concesión del DAU ([BOE 94, 19 abril 2002](#)) para productos de construcción (edificación e ingeniería civil) inscrito en el Registro General del CTE (Resolución de 3 septiembre 2010 – Ministerio de Vivienda).

ITeC

Control de ediciones

Edición	Fecha	Apartados en los que se han producido cambios respecto a la Edición anterior																						
A	12.04.2012	Creación del documento.																						
B	19.10.2015	<p>Renovación del DAU, que incluye los siguientes elementos principales:</p> <ul style="list-style-type: none"> - Incorporación del código QR. - Actualización de la descripción de los componentes del sistema del capítulo 2. - Actualización de algunos ensayos de referencia del capítulo 9. - Modificación de los números de los siguientes capítulos y apartados: <table border="1" style="width: 100%; border-collapse: collapse;"> <thead> <tr> <th style="text-align: left;">Número anterior</th> <th style="text-align: left;">Número actual</th> </tr> </thead> <tbody> <tr> <td>Capítulo 3</td> <td>Apartado 3.1</td> </tr> <tr> <td>Capítulo 4</td> <td>Apartado 3.2</td> </tr> <tr> <td>Apartado 4.2</td> <td>Apartado 3.3</td> </tr> <tr> <td>Capítulo 5</td> <td>Apartado 3.4</td> </tr> <tr> <td>Capítulo 6.1</td> <td>Capítulo 4</td> </tr> <tr> <td>Capítulo 6.2</td> <td>Capítulo 5</td> </tr> <tr> <td>Capítulo 6.3</td> <td>Capítulo 6</td> </tr> <tr> <td>Apartado 6.4 a 6.6</td> <td>Capítulo 7</td> </tr> <tr> <td>Capítulo 7</td> <td>Capítulo 8</td> </tr> <tr> <td>Capítulo 8</td> <td></td> </tr> </tbody> </table>	Número anterior	Número actual	Capítulo 3	Apartado 3.1	Capítulo 4	Apartado 3.2	Apartado 4.2	Apartado 3.3	Capítulo 5	Apartado 3.4	Capítulo 6.1	Capítulo 4	Capítulo 6.2	Capítulo 5	Capítulo 6.3	Capítulo 6	Apartado 6.4 a 6.6	Capítulo 7	Capítulo 7	Capítulo 8	Capítulo 8	
Número anterior	Número actual																							
Capítulo 3	Apartado 3.1																							
Capítulo 4	Apartado 3.2																							
Apartado 4.2	Apartado 3.3																							
Capítulo 5	Apartado 3.4																							
Capítulo 6.1	Capítulo 4																							
Capítulo 6.2	Capítulo 5																							
Capítulo 6.3	Capítulo 6																							
Apartado 6.4 a 6.6	Capítulo 7																							
Capítulo 7	Capítulo 8																							
Capítulo 8																								
C	12.04.2017	<p>Extensión de la fecha de validez del DAU hasta 11.04.2022.</p> <p>Actualización del formato de la portada.</p>																						
D	12.04.2022	<p>Extensión de la fecha de validez del DAU hasta 11.04.2027.</p> <p>Cambio de la dirección del titular.</p> <p>Revisión y actualización técnica del DAU de acuerdo con las ediciones vigentes de los documentos de referencia (actualizaciones CTE y de otras normas de referencia).</p>																						
E	28.07.2023	<p>Introducción de cambios en los perfiles y tornillos, nuevas escuadras de la subestructura del sistema.</p> <p>Revisión general del documento para su actualización.</p>																						

Índice

1.	Descripción del sistema y usos previstos	5
1.1.	Definición del sistema constructivo	5
1.2.	Usos a los que está destinado	5
1.3.	Resumen de prestaciones del producto	6
2.	Componentes del sistema	7
2.1.	Introducción	7
2.2.	Revestimiento exterior continuo	7
2.3.	Placa de cemento Knauf Aquapanel® Outdoor	7
2.4.	Subestructura de acero galvanizado	7
2.5.	Lámina impermeable	7
2.6.	Aislamiento térmico	7
2.7.	Componentes auxiliares	7
2.8.	Anclajes entre las escuadras y el sustrato	7
3.	Fabricación, control de producción y almacenamiento	18
3.1.	Fabricación	18
3.1.1.	Materias primas	18
3.1.2.	Proceso de fabricación	18
3.1.3.	Presentación del producto	18
3.2.	Control de la producción	18
3.3.	Control de la ejecución en obra	18
3.4.	Almacenamiento, transporte y recepción en obra	18
3.4.1.	Almacenamiento	18
3.4.2.	Transporte	19
3.4.3.	Control de recepción en obra	19
4.	Criterios de proyecto	20
4.1.	Criterios de diseño	20
4.1.1.	Variantes constructivas	20
4.1.2.	Diseño del sistema	20
4.2.	Seguridad estructural	21
4.3.	Seguridad en caso de incendio	22
4.3.1.	Reacción al fuego	22
4.3.2.	Resistencia al fuego	22
4.4.	Salubridad	22
4.4.1.	Grado de impermeabilidad al agua de lluvia	22
4.4.2.	Limitación de condensaciones	23
4.4.3.	Estanqueidad al aire	23
4.5.	Seguridad de utilización	23
4.5.1.	Impacto por el exterior	23
4.5.2.	Resistencia frente a fuerza horizontal	23
4.5.3.	Equipotencialidad	23
4.6.	Protección frente al ruido	23
4.7.	Ahorro de energía y aislamiento térmico	24
4.8.	Durabilidad	24
4.8.1.	Placa Knauf Aquapanel® Outdoor y revestimientos continuos	24
4.8.2.	Corrosión de los componentes metálicos del sistema	24
5.	Detalles constructivos	25
6.	Criterios de ejecución del sistema	30
6.1.	Instaladores y equipos para el montaje	30
6.2.	Manipulación en obra. Condiciones de seguridad	30
6.3.	Montaje del sistema Aquapanel® WL121C, WL122C, WL321C y WL322C	30
6.4.	Puntos singulares	31
7.	Otros criterios	32
7.1.	Criterios de mantenimiento o conservación	32
7.2.	Medidas para la protección del medio ambiente	32
7.2.1.	Tratamiento de residuos	32

7.2.2.	Vertidos	32
7.3.	Condiciones exigibles a los instaladores del sistema	32
8.	Referencias de utilización y visitas de obras	33
8.1.	Referencias de utilización	33
8.2.	Visitas de obra	34
9.	Evaluación de ensayos y cálculos	34
9.1.	Reacción al fuego	34
9.2.	Ensayo de estanqueidad al agua de lluvia	35
9.3.	Ensayo de absorción de agua	35
9.4.	Ensayos de permeabilidad al vapor de agua	35
9.5.	Ensayo de resistencia al viento	35
9.6.	Ensayo de resistencia frente a impactos	35
9.7.	Ensayo de resistencia frente a fuerza puntual horizontal	35
9.8.	Ensayo de resistencia de las escuadras	35
9.9.	Ensayo de resistencia a flexión de la placa	36
9.10.	Ensayo de resistencia a corte de la placa	36
9.11.	Ensayo de resistencia del perfil vertical	36
9.11.1.	Ensayo de resistencia al arrancamiento del tornillo a través del perfil vertical	36
9.11.2.	Ensayo de características resistentes del material de los perfiles verticales	36
9.12.	Cálculos de comprobación a la acción del viento	36
9.13.	Ensayos de conductividad y resistencia térmica de los componentes de las capas exteriores	36
9.14.	Aspectos de durabilidad, servicio e identificación	37
9.14.1.	Comportamiento higrotérmico del sistema	37
9.14.2.	Comportamiento a hielo-deshielo	37
9.14.3.	Compatibilidad de los revestimientos al soporte	37
9.14.4.	Identificación de los componentes principales	38
10.	Comisión de Expertos	44
11.	Documentos de referencia	44
12.	Evaluación de la adecuación al uso	45
13.	Seguimiento del DAU	46
14.	Condiciones de uso del DAU	46
15.	Lista de modificaciones de la presente edición	47

1. Descripción del sistema y usos previstos

1.1. Definición del sistema constructivo

El sistema de revestimiento Aquapanel® WL121C, WL122C, WL321C y WL322C¹ es un sistema de hoja exterior² para fachada ventilada³ o no ventilada (véase la figura 1.1).

El sistema de revestimiento Aquapanel® WL121C, WL122C, WL321C y WL322C está formado por un revestimiento exterior continuo aplicado in-situ sobre las placas de cemento Knauf Aquapanel® Outdoor fijadas a una subestructura de acero galvanizado que permite la formación de la cámara de aire (ventilada o no) y la colocación del aislamiento térmico, y que es anclado al sustrato⁴ correspondiente.

El sistema de revestimiento Aquapanel® WL121C, WL122C, WL321C y WL322C dispone de marcado CE conforme a la evaluación técnica europea (ETA 13/0311).

Para más información sobre los componentes del sistema, véase el capítulo 2.

1.2. Usos a los que está destinado

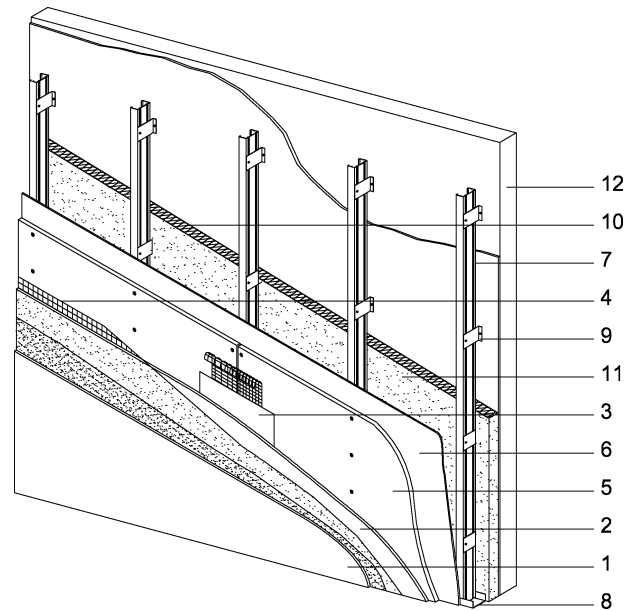
El sistema Aquapanel® WL121C, WL122C, WL321C y WL322C se usa como revestimiento exterior en cerramientos de fachada para obras nuevas y de rehabilitación.

Los soportes o sustratos sobre los que se puede fijar el sistema de revestimiento son: muros de obra de fábrica (arcilla cocida u hormigón), estructuras de hormigón (muros, forjados, pilares, etc.), estructuras metálicas (vigas, pilares y entramados de muros).

En todos los casos, estos sustratos deben tener la resistencia y estabilidad adecuada para soportar los esfuerzos transmitidos por el sistema.

Los anclajes de la subestructura del sistema al soporte deberán elegirse en función de la naturaleza del soporte y de los esfuerzos a los que vayan a ser sometidos (véase la tabla 2.17).

Para más información sobre las características prestacionales del sistema, así como los criterios de proyecto y ejecución, véanse los capítulos 4 a 6.



1. Acabado.
2. Capa base.
3. Tratamiento para juntas de exterior.
4. Malla de refuerzo.
5. Placa de cemento Knauf Aquapanel® Outdoor.
6. Barrera de agua Aquapanel® (cuando se requiera).
7. Perfil vertical.
8. Perfil horizontal.
9. Escuadras sobre banda acústica.
10. Aislamiento térmico.
11. Cámara de aire (ventilada o no ventilada) ($e \geq 20\text{mm}$)
12. Soporte o sustrato.

Figura 1.1: Sistema Aquapanel® WL121C, WL122C, WL321C y WL322C.

¹ W = pared; L = revestimiento; 1^{er} núm. = tipo de sustrato o de estructura soporte (1 = pared maciza; 2 = pared de entramado de madera; 3 = pared de entramado metálico); 2^o núm. = material de la subestructura (2 = acero); 3^{er} núm. = sistema de revestimiento ventilado o no ventilado (1 = no ventilado; 2 = ventilado); C = cemento como material de la placa exterior.

² Un cerramiento de fachada con cámara de aire está formado principalmente por la hoja exterior de la fachada (que incorpora el revestimiento exterior), la cámara de aire (ventilada o no) y la hoja interior de la fachada (que puede estar formada por uno o varios componentes).

³ Tal como se define en los documentos de referencia europeos sobre fachadas ventiladas, se considera la fachada ventilada cuando la cámara de aire tiene un espesor mínimo de 20 mm y las aberturas mínimas de ventilación son de 50 cm² por metro lineal en el arranque y coronación de la fachada.

⁴ Elemento constructivo soporte del sistema que transmite los esfuerzos de éste a la estructura del edificio, o que forma parte de ella.

1.3. Resumen de prestaciones del producto

En la tabla 1.1 se resumen, de forma sintética, las prestaciones que ofrece el sistema Aquapanel® WL121C, WL122C, WL321C y WL322C para su uso como hoja exterior de fachada ventilada o no ventilada, así como los apartados del DAU vinculados a éstas.

Para la correcta interpretación de la información del presente apartado y correcto uso del producto objeto del DAU, es necesario consultar la totalidad del texto del DAU y, particularmente, los capítulos 4 a 7 que especifican los criterios de proyecto, ejecución y mantenimiento que se han de respetar para asegurar las prestaciones del producto.

Exigencia	Característica		Prestación
SE	Resistencia mecánica y estabilidad		Debe justificarse mediante cálculo que el diseño del sistema de fachada usado en proyecto resiste las acciones que le son de aplicación. Véase el apartado 4.2. En el capítulo 9 se aportan los datos resistentes de los componentes y uniones del sistema Aquapanel® WL121C, WL122C, WL321C y WL322C. Asimismo, en la tabla 9.14 se aportan datos para el predimensionamiento de los paños de fachada.
SI	Reacción al fuego	Exterior	Clase B-s1,d0 en las condiciones indicadas en la tabla 9.1.
		Interior	No aplica. Véase el apartado 4.3.1.
	Resistencia al fuego		Aplica al diseño de las hojas interiores. Véase el apartado 4.3.2.
HS	Grado de impermeabilidad al agua de lluvia		Depende del uso y la solución adoptada. Véase el apartado 4.4.1.
	Limitación de condensaciones	Superficiales	Se deberán realizar comprobaciones específicas según el proyecto.
		Intersticiales	Se deberán realizar comprobaciones específicas según el proyecto.
	Estanqueidad al aire		Depende del cerramiento completo de fachada. Véase el apartado 4.4.3.
SUA	Resistencia a carga interior horizontal repartida		Categoría de uso C5. Véase el apartado 4.5.1.
	Resistencia frente a impactos	Exterior	Categoría II. Véase el apartado 4.5.1.
	Resistencia a fuerza exterior puntual horizontal		Adecuado. Véase el apartado 4.5.2.
	Equipotencialidad de los componentes metálicos		Debe analizarse en proyecto. Véase el apartado 4.5.3.
HR	Aislamiento a ruido aéreo procedente del exterior		Véase el apartado 4.6.
HE	Aislamiento térmico		Cumple con los valores máximos indicados en la tabla 3.1.1a-HE1 de la sección HE1 del DB HE del CTE para las zonas climáticas indicadas en la tabla 9.14.

Tabla 1.1: Resumen de prestaciones del sistema Aquapanel® WL121C, WL122C, WL321C y WL322C.

2. Componentes del sistema

2.1. Introducción

Los componentes del sistema Aquapanel® WL121C, WL122C, WL321C y WL322C se indican en la tabla 2.1 y se describen a continuación.

2.2. Revestimiento exterior continuo

Las distintas variantes de revestimiento exterior continuo que pueden ser utilizadas en el sistema Aquapanel® WL121C, WL122C, WL321C y WL322C, así como sus características básicas, son las indicadas en la tabla 2.2.

El revestimiento exterior consta de los siguientes componentes:

- Dos posibles soluciones de acabado (véase la tabla 2.3):
 - Knauf Pintura Lisa GRC Aquapanel®.
 - Knauf Acabado Pétreo GRC Aquapanel®.
- Imprimación (véase la tabla 2.4):
 - Knauf Imprimación GRC Aquapanel®.
 - Knauf Fondo Pétreo GRC Aquapanel®.
- Capa base (véase la tabla 2.5):
 - Mortero superficial Aquapanel® Outdoor.
- Malla de refuerzo (véase la tabla 2.6):
 - Malla Superficial azul Aquapanel®.

2.3. Placa de cemento Knauf Aquapanel® Outdoor

La placa de cemento Knauf Aquapanel® Outdoor es una placa de alma de cemento portland con aditivos y áridos ligeros que dispone de marcado CE conforme a la evaluación técnica europea (ETA 07/0173), reforzado en sus caras por una malla de fibra de vidrio resistente los álcalis, que va embebida 1 mm dentro del mortero que conforma el alma de la placa. Las características de este componente son las indicadas en la tabla 2.7.

Los componentes para realizar el tratamiento de juntas de la placa Knauf Aquapanel® Outdoor y la tornillería para su fijación a la subestructura se indican en la tabla 2.8.

2.4. Subestructura de acero galvanizado

La subestructura de acero galvanizado del sistema está formada por los perfiles verticales, perfiles horizontales y escuadras indicados en las tablas 2.9, 2.10 y 2.11 respectivamente. Las características de los materiales se indican en la tabla 2.12.

Los elementos de fijación de la subestructura se indican en la tabla 2.13.

Con el fin de reducir la transmisión del ruido procedente del exterior se coloca una banda acústica entre las escuadras y el sustrato.

Las características de la banda acústica se indican en la tabla 2.14.

2.5. Lámina impermeable

El sistema puede incluir opcionalmente láminas flexibles para impermeabilización frente al agua, pero permeables al vapor de agua (véase el apartado 4.1).

La lámina del sistema se denomina Barrera de agua Aquapanel® y dispone del marcado CE conforme a la norma armonizada EN 13859-2.

Las características de estos componentes son las indicadas en la tabla 2.15.

2.6. Aislamiento térmico

El sistema puede incluir opcionalmente aislamiento térmico. El aislamiento térmico previsto para el sistema son placas, bandas o rollos de lana mineral en disposición del marcado CE conforme a la norma UNE-EN 13162, para uso en fachadas y que reúnan las características indicadas en la tabla 2.16.

2.7. Componentes auxiliares

Para la solución de puntos singulares del sistema se pueden emplear componentes auxiliares tales como perfiles para el refuerzo de esquinas, para el arranque y coronación de la fachada, para la ejecución de soluciones de huecos, para la ejecución de juntas de dilatación y control, etc.

2.8. Anclajes entre las escuadras y el sustrato

Los anclajes para la fijación de las escuadras al sustrato deben elegirse específicamente para cada proyecto en función del material del sustrato, el tipo de anclaje y del valor de las acciones que actúen en cada caso sobre ellos (véase el apartado 4.2).

Se recomienda que los anclajes cumplan con las especificaciones mínimas indicadas en la tabla 2.17.

Posición y descripción de la capa		Componente (*)
1ª capa	Revestimiento exterior continuo Tablas 2.2 a 2.6	Acabado (1)
		Imprimación
		Capa base (2) – capa 2
		Malla de refuerzo (4)
		Capa base (2) – capa 1
2ª capa	Placa de la cara exterior Tablas 2.7 y 2.8	Placa de cemento Knauf Aquapanel® Outdoor (5)
		Tratamiento de juntas de exterior (3)
		Elementos de fijación de la placa
3ª capa	Lámina impermeable Tabla 2.15	Barrera de agua Aquapanel® (6) (si se requiere)
4ª capa	Subestructura Tablas 2.9 a 2.14	Perfil vertical (7)
		Perfil horizontal (8)
		Escuadras de sustentación (9)
		Escuadras de retención
		Tornillos de fijación perfiles - escuadras
5ª capa	Cámara de aire	Cámara de aire
6ª capa	Aislamiento Tabla 2.16	Lana mineral (MW) (10) (opcional)

(*) Entre paréntesis se indica la referencia del componente en la figura 1.1.

Tabla 2.1: Relación de componentes del sistema.

Revestimiento exterior continuo			
Característica	Referencia	RS1	RS2
Componente	Capa de acabado	Knauf Pintura Lisa Flexible GRC Aquapanel®	Knauf Acabado Pétreo GRC Aquapanel®
	Imprimación	---	Knauf Fondo Pétreo GRC Aquapanel®
	Capa base	Mortero superficial Aquapanel® Outdoor	
	Malla de refuerzo	Malla Superficial Aquapanel®	
Espesor (mm)	---	5 - 8	6 - 9
Masa por unidad de superficie (kg/m ²)	---	9,5	13,0
Absorción de agua por capilaridad de la capa base y capa de acabado (kg/m ²)	EAD 040083-00-0404	< 0,20 (tras 1 h) < 0,50 (tras 24 h)	
Adherencia sobre soporte placa Aquapanel® (MPa)	UNE-EN 1015-12	≥ 0,30	
Conductividad térmica (W/m·K)	UNE-EN 1745 Apdo. 9.6.1 del DAU	< 0,45	
Permeabilidad al vapor de agua	UNE-EN ISO 7783 UNE-EN ISO 12572	μ ≤ 45 (**)	μ ≤ 41 (**)
Valor-PCS _s (MJ/kg)	UNE-EN ISO 1716	2,74	0,89
Reacción al fuego	Apdo. 9.2.1	B-s1,d0	

(*) $S_d = \mu \cdot d$. Donde: d = espesor de la lámina y μ = coeficiente de resistencia a la difusión al vapor de agua.

(**) Datos obtenidos incluyendo la placa de cemento Knauf Aquapanel® Outdoor.

Tabla 2.2: Características de los revestimientos completos.

Acabado			
Característica	Referencia	Valor declarado	
		Knauf Pintura Lisa Flexible GRC Aquapanel®	Knauf Acabado Pétreo GRC Aquapanel®
Tipo genérico	---	(1)	(2)
Presentación	---	Pasta	Pasta
Color	---	Varios	Varios
Espesor de aplicación (mm)	---	≤ 0,2	≤ 2,2
Tamaño de partícula	UNE-EN 1015-1	< 300 µm (media)	1,5 mm - 2,0 mm
Densidad aparente en fresco (kg/m ³)	UNE-EN 1015-6 EAD 040083-00-0404	1400 ± 50	1650 ± 50
Densidad en seco del producto endurecido (kg/m ³)	UNE-EN 1015-10 EAD 040083-00-0404	---	1700 ± 150
Resistencia a flexión (N/mm ²)	UNE-EN 1015-11	---	CS II
Resistencia a compresión (N/mm ²)	UNE-EN ISO 178	---	(1,5 a 5,0)
Módulo de elasticidad estático a rotura (N/mm ²)	---	---	> 3,5
Resistencia tracción a rotura (N/mm ²)	EAD 040083-00-0404	---	0,45
Elongación a rotura (mm)	---	---	198
Extracto seco (%)	EAD 040083-00-0404	≥ 65	1,03
Contenido en cenizas (450 °C) (%)	EAD 040083-00-0404	≥ 60	≥ 75
Valor-PCS _s (MJ/kg)	UNE-EN ISO 1716	8,28	≥ 85
			3,26

(1) Pintura acrílica con ligante basado en una resina acrílica de siloxano modificada y soluble en agua (EN 1062-1).
(2) Mortero acrílico con ligante a base de copolímeros acrílicos modificados y solubles en agua (EN 15824).

Tabla 2.3: Características de la capa de acabado.

Imprimación			
Característica	Referencia	Valor declarado	
		Knauf Imprimación GRC Aquapanel®	Knauf Fondo Pétreo GRC Aquapanel®
Tipo genérico	UNE-EN 1062-1	Imprimación acrílica con ligante a base de copolímeros acrílicos modificados y solubles en agua	
Presentación	---	Líquido	Líquido
Rango de espesor de aplicación (mm)	---	≤ 0,2	≤ 0,2
Densidad del producto en suministro (kg/m ³)	EAD 040083-00-0404 UNE-EN ISO 2811-1 a UNE-EN ISO 2811-4 o método propio	1050 ± 50	1500 ± 50
Extracto seco (%)	EAD 040083-00-0404	≥ 8	≥ 65
Contenido en cenizas (450 °C) (%)	EAD 040083-00-0404	≥ 1,5	≥ 80
Valor-PCS _s (MJ/kg)	UNE-EN ISO 1716	27,39	4,54

Tabla 2.4: Características de las imprimaciones.

Capa base		
Característica	Referencia	Valor declarado
		Mortero superficial Aquapanel® Outdoor
Tipo genérico	UNE-EN 998-1	GP - mortero para revoco/enlucido de uso general
Presentación	---	Polvo
Color	---	Blanco
Espesor mínimo de aplicación por capa (mm)	---	4
Densidad del producto en suministro (kg/m ³)	EAD 040083-00-0404 UNE-EN ISO 2811-1 a UNE-EN ISO 2811-4 o método propio	1300 ± 150
Tamaño de partícula > 500 µm	UNE-EN 1015-1 EAD 040083-00-0404	9%
Agua de amasado (%)	---	--
Densidad aparente en fresco (kg/m ³)	UNE-EN 1015-6 EAD 040083-00-0404	1650 ± 150
Densidad en seco del producto endurecido (kg/m ³)	UNE-EN 1015-10 EAD 040083-00-0404	1450 ± 150
Resistencia a compresión (N/mm ²)	UNE-EN 1015-11	6,5 ± 1 (CS III)
Módulo de elasticidad estático a rotura (N/mm ²)		---
Resistencia tracción a rotura (N/mm ²)	EAD 040083-00-0404	---
Elongación a rotura (mm)		---
Coefficiente a la difusión del vapor de agua	UNE-EN 1015-19	15 < µ < 35
Conductividad térmica (λ _{10, dry}) (W/m·K)	UNE-EN 1745	0,54
Calor específico J/(kg·K)	UNE-EN 10456	1.000
Contenido en cenizas (450 °C) (%)	EAD 040083-00-0404	≥ 95
Valor-PCS _s (MJ/kg)	UNE-EN ISO 1716	2,45
Reacción al fuego	RD 842/2013	A1
Adherencia sobre soporte placa Knauf Aquapanel® (MPa)	UNE-EN 1015-12	≥ 0,40
Absorción de agua por capilaridad sobre soporte placa Knauf Aquapanel® (kg/m ²)	EAD 040083-00-0404	< 1,00 (tras 1 h) < 1,25 (tras 24 h)
Absorción de agua por capilaridad (kg/m ² ·min ^{0,5})	UNE-EN 1015-18	< 0,20 (W2)

Tabla 2.5: Características de los morteros de la capa base.

Malla de refuerzo		
Característica	Referencia	Valor declarado
		Malla Superficial azul Aquapanel®
Tipo genérico	UNE-EN 13496	Malla de refuerzo de fibra de vidrio
Espesor (mm)		0,5
Ancho rollo (m)	EAD 040083-00-0404	1,0
Ancho cuadrícula (mm)		4,0 x 4,0
Solape (mm)	---	100 – 150
Masa superficial (g/m ²)	EAD 040083-00-0404	160 ± 10
Resistencia a tracción (N/50 mm)	UNE-EN 13496	2500
Resistencia a tracción (MPa)	ISO 4606	30,0
Alargamiento a rotura (%)	ISO 4606	2,6
Contenido en cenizas (625 °C) (%)	EAD 040083-00-0404	8,17
Valor-PCS _s (MJ/kg)	UNE-EN ISO 1716	4,96

Tabla 2.6: Características de la malla de refuerzo.

Placa de cemento Knauf Aquapanel® Outdoor		
Características	Referencia	Valor declarado
Espesor (mm)		12,5 ± 0,5
Longitud (mm)		2400 ± 2
Ancho (mm)		1200 ± 2
Densidad (kg/m ³)	UNE-EN 12467	1260 ± 50
Densidad en seco (kg/m ³)		1150 ± 50
Masa superficial (kg/m ²)		15,8 ± 0,5
Resistencia a la flexión (MPa)		Clase 2 (MOR > 7,0)
	Apdo. 9.9	≥ 4,0
Resistencia a tracción perpendicular a las caras (MPa)	UNE-EN 319	> 0,65
Resistencia al cortante / punzonamiento (N)	Esquina (distancia al borde ≥ 21 mm)	≥ 250
	Borde (distancia al borde ≥ 15 mm)	≥ 270
Resistencia de la fijación al atravesamiento (pull-through)	ETA 07/0173	≥ 390
Conductividad térmica (*), λ _{50/90 (23/80)} (W/m·K)	UNE-EN 12664	< 0,35
	UNE-EN ISO 10456	
Coefficiente de resistencia a la difusión al vapor de agua, μ	UNE-EN ISO 12572	66
Calor específico (J/(kg·K))	UNE-EN 10456	1000
Dilatación térmica lineal (K ⁻¹)	UNE-EN 14617-11	7·10 ⁻⁶
Absorción de agua por capilaridad (g/m ² ·s)	UNE-EN ISO 15148	< 3,0
Absorción de agua por inmersión (g/cm ³)	UNE-EN ISO 16535	< 0,32
Expansión por humedad de 65% a 85% de HR	Longitud (mm/m)	0,2
	Espesor (%)	0,02
Retracción por humedad de 65% a 30% de HR	Longitud (mm/m)	-0,4
	Espesor (%)	-0,04
Reacción al fuego	UNE-EN 13501-1	A1

(*) Valor de diseño obtenido para condiciones de 23 °C y 80% de humedad relativa.

Tabla 2.7: Características de la Placa de cemento **Knauf Aquapanel® Outdoor**.

Componentes auxiliares de la placa. Tratamiento de juntas			
Producto	Característica	Referencia	Valor declarado
Mortero de juntas Aquapanel® Outdoor	Densidad aparente polvo (kg/m³)	Método propio	1200 ± 50
	Densidad en fresco (kg/m³)	UNE-EN 1015-6	1650 ± 50
	Densidad endurecido (kg/m³)	UNE-EN 1015-10	1200 ± 50
	Resistencia a compresión (MPa)	UNE-EN 1015-11	6,5 ± 1
	Absorción de agua por capilaridad (kg/(m²·min ^{0,5}))	UNE-EN 1015-18	< 0,2
	Adherencia (MPa)	UNE-EN 1015-12	> 0,5
	Reacción al fuego	RD 842/2013	A1
Cinta de juntas Aquapanel® Tape de 10 cm	Color	---	Azul
	Ancho (mm)	---	100 y 200
	Espesor (mm)	---	0,5 - 0,8
Cinta de juntas Aquapanel® Exterior Reinforcing Tape de 20 cm	Ancho de cuadrícula (mm)	---	4 x 4
	Resistencia al desgarre (N/50 mm)	UNE-EN 13496	2200
	Masa superficial (g/m²)	---	160 ± 10

Tabla 2.8a: Características de los componentes del tratamiento de juntas.

Componentes auxiliares de la placa. Fijaciones			
Producto	Característica	Referencia	Valor declarado
Aquapanel® Maxi TN y TB	Uso	---	Fijación de las placas sobre perfiles de hasta 2,00 mm de espesor
	Designación	---	Aquapanel® Maxi TN y TB
	Tipo	UNE-EN ISO 15482	Tornillo autotaladrante con cabeza avellanada de hueco cruciforme, con rosca autorroscante
	Dimensiones (mm)	--	4,2 x 39
	Tipo de punta	UNE-EN ISO 1478	Punta broca
	Material	---	Acero con protección Climate X®
	Dureza	UNE-EN ISO 6508-1	55 HRC
	Fuerza última de arrancamiento tornillo/perfil (N)	ETA 07/0173	290
	Resistencia a cortante (N)	ETA 07/0173	190
	Reacción al fuego	UNE-EN 13501-1	A1

Tabla 2.8b: Características de las fijaciones de la placa.

Perfiles verticales			
Característica	Valor declarado		
	C 50x50x0,7	C 75x50x0,7	
Dimensiones	Figura 2.1	Figura 2.2	
Masa (g/m)	830	967	
Área de la sección (mm²)	106	123	
Longitud estándar (m)	3,00		
Momento de inercia I _{xx} (cm ⁴)	2,63	3,03	
Momento de inercia I _{yy} (cm ⁴)	3,97	9,87	
Módulo resistente W _{xx} (cm³)	1,75	2,33	
Módulo resistente W _{yy} (cm³)	1,65	2,70	

Tabla 2.9: Características de los perfiles verticales.

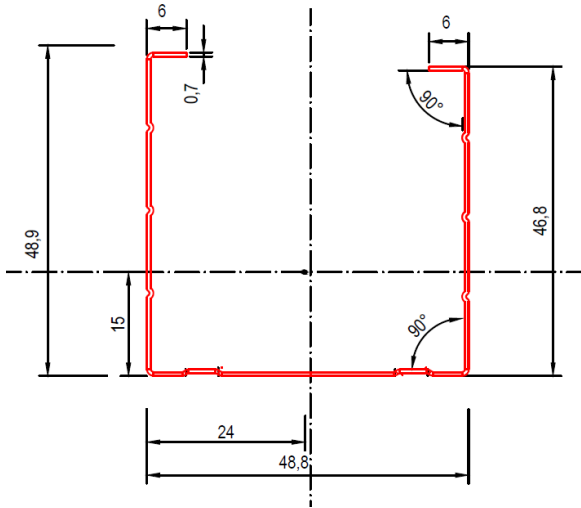


Figura 2.1: Perfil C 50 x 50 x 0,7

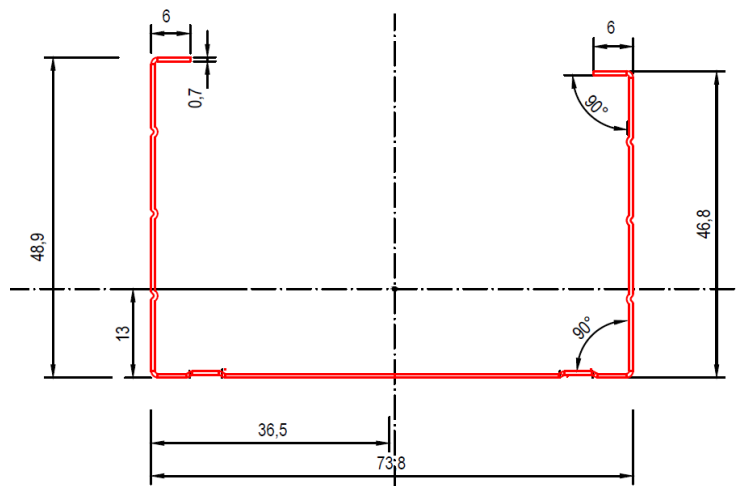


Figura 2.2: Perfil C 75 x 50 x 0,7.

Perfiles horizontales

Característica	Valor declarado	
	U 50x40x0,7	U 75x40x0,7
Dimensiones	Figura 2.3	Figura 2.4
Masa (g/m)	698	830
Área de la sección (mm ²)	89	106
Longitud estándar (m)	3,00	
Momento de inercia I _{xx} (cm ⁴)	1,29	1,47
Momento de inercia I _{yy} (cm ⁴)	3,35	8,27
Módulo resistente W _{xx} (cm ³)	1,02	1,38
Módulo resistente W _{yy} (cm ³)	1,34	2,21

Tabla 2.10: Características de los perfiles horizontales.

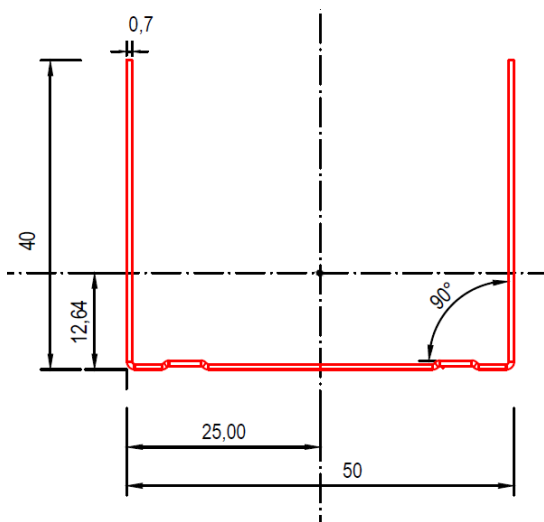


Figura 2.3: Perfil U 50 x 40 x 0,7

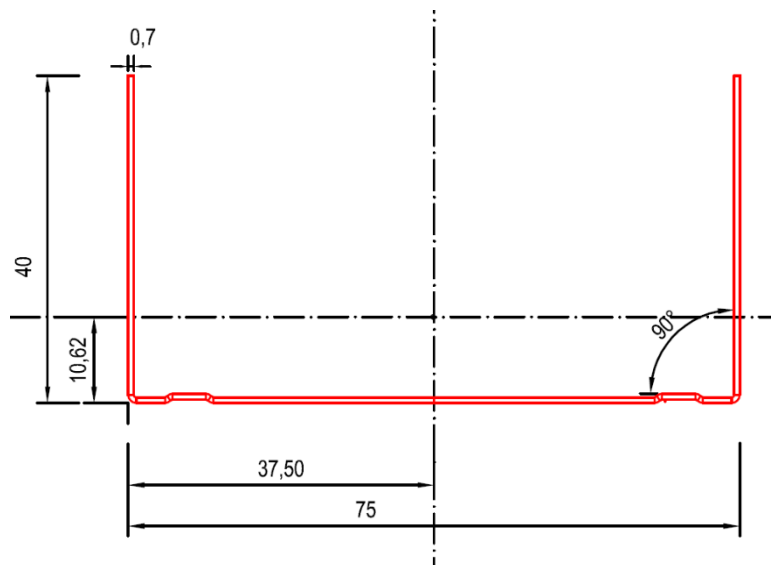


Figura 2.4: Perfil U 75 x 40 x 0,7.

Escuadras				
Característica	Escuadra de sustentación		Escuadra de retención	
Geometría	Figuras 2.5a y 2.5b		Figuras 2.6a y 2.6b	
Dimensiones (mm)	100 x 80 x 65	107 x 80 x 65	60 x 80 x 50	57 x 80 x 65
	100 x 120 x 65	107 x 120x 65	60 x 120 x 50	57 x 120x 65
	100 x 150 x 65	107 x 150 x 65	60 x 150 x 50	57 x 150 x 65
Masa por unidad (g)	L = 80	190	203	110
	L = 120	255	273	150
	L = 150	305	326	180
Espesor (mm)	2,0			

Tabla 2.11: Características de las escuadras de sustentación y retención.

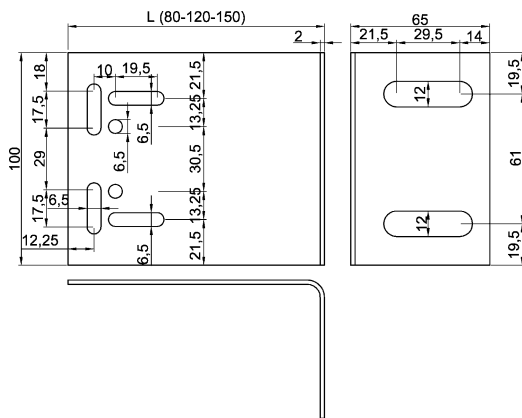


Figura 2.5a: Escuadras de sustentación de L = 80, 120 y 150 mm.

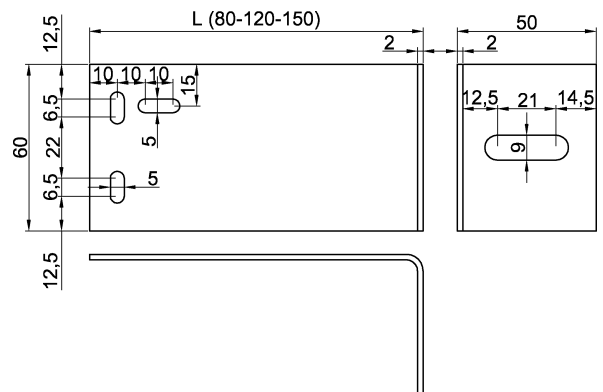


Figura 2.6a: Escuadras de retención de L = 80, 120 y 150 mm.

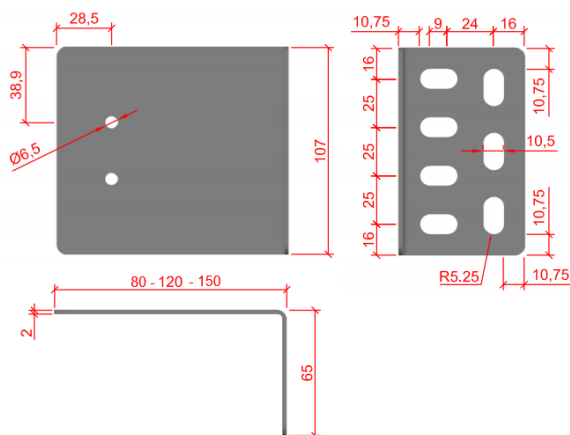


Figura 2.5b: Escuadras de sustentación de L = 80, 120 y 150 mm y 107 mm de altura.

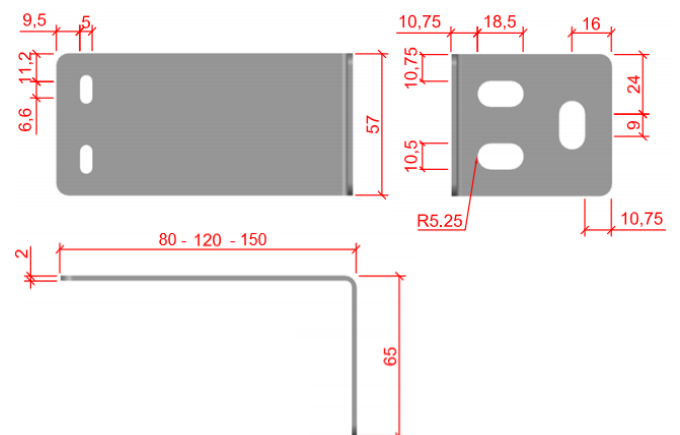


Figura 2.6b: Escuadras de retención de L = 80, 120 y 150 mm y 107 mm de altura.

Material de los perfiles y escuadras		
Característica	Valor declarado	
	Perfiles	Escuadras
Tipo de acero	DX51D / S220GD	DX51D
Recubrimiento de protección frente a la corrosión (véase el apartado 4.8 del DAU)	+Z450 / +ZM250	+Z450
Peso específico (kg/m ³)	7850	
Límite elástico (MPa)	≥ 140	
Límite de rotura (MPa)	≥ 270 ≤ 500	
Módulo de elasticidad (MPa) (*)	210000	
Alargamiento _{0,2} (%)	≥ 22%	
Coefficiente de Poisson	0,30	
Coefficiente de dilatación térmica (μm/m·°C)	12,0	

(*) Dato correspondiente al módulo de elasticidad definido en el apartado 4.2 del DB-SE-A.

Tabla 2.12: Características del acero galvanizado de los componentes de la subestructura.

Elementos de fijación entre perfiles y escuadras				
Característica		Referencia	Valor declarado	
Designación		---	JT2-2HPlus-5,5x25 con arandela V14	JF2-2H-4,8x19
Uso		--	Unión de perfil vertical de aluminio con escuadra de sustentación de aluminio	Unión de perfil vertical de aluminio con escuadra de retención de aluminio
Tipo			Tornillo autotaladrante de cabeza hexagonal con rosca autorroscante y arandela de sellado	Tornillo autotaladrante de cabeza hexagonal y arandela integrada, con rosca autorroscante
Material	Tornillo	UNE-EN ISO 15480	Acero al carbono endurecido y galvanizado	
	Arandela	UNE-EN ISO 683-1 UNE-EN ISO 683-2 UNE-EN ISO 10666	Acero inoxidable A2 con junta de EPDM	Acero al carbono endurecido y galvanizado
Dimensiones: (Diámetro x Longitud mínima) (mm)		UNE-EN ISO 1478	5,5x25	4,8x19
Dimensiones arandela (mm)		UNE-EN ISO 3506-1	14,0	10,5
Capacidad de perforación		UNE-EN ISO 4759-1	≤ 3,5 mm	≤ 2 x 0,88 mm
Resistencia al corte		UNE-EN 10027-1	$V_{R,k} \geq 1,11$ kN	$V_{R,k} \geq 1,77$ kN
Resistencia al arrancamiento (tracción)			$N_{R,k} \geq 0,56$ kN	$N_{R,k} \geq 1,01$ kN

Tabla 2.13: Características de los tornillos entre perfiles y escuadras.

Banda acústica		
Característica	Referencia	Valor declarado
Espesor (mm)	---	3,2
Ancho (mm)	UNE-EN ISO 1923	entre 30 y 95
Longitud del rollo (m)	UNE-EN 822	30
Resistencia a la temperatura (°C)	---	- 40 a + 50
Densidad (kg/m ³)	UNE-EN ISO 845	30
Conductividad térmica (W/m·K a 0 °C)	ISO 8301	0,032
Reacción al fuego	UNE-EN 13501-1	F
	DIN 4102-1	B1

Tabla 2.14: Características de la banda acústica Knauf K434.

Lámina impermeable (si se requiere)		
Característica	Referencia	Valor declarado
		Barrera de agua Aquapanel® Water Barrier
Ancho bobina (m)	UNE-EN 1848-2	1,50
Ancho útil (m)		1,40
Espesor (mm)	UNE-EN 1849-2	0,50
Masa superficial (g/m ²)		130 ± 5
Resistencia a la penetración de agua	UNE-EN 1928 (A)	Clase W1
Transmisión de vapor de agua (*) (m)	UNE-EN ISO 12572	Sd ≤ 0,05
Columna de agua (m)	UNE-EN ISO 811	1,5
Fuerza máxima a tracción (N/50 mm)		MD: 210 ± 30 XD: 150 ± 30
Elongación a fuerza máxima (%)		UNE-EN 12311-1
Resistencia al desgarro (N/50 mm)		MD: 130 ± 30 XD: 130 ± 30
Reacción al fuego	UNE-EN 13501-1	E

(*) Sd = $\mu \cdot d$. Donde: d = espesor de la lámina y μ = coeficiente de resistencia a la difusión al vapor de agua.

Tabla 2.15: Características de las láminas impermeables.

Aislamiento térmico		
Característica	Referencia	Valor declarado
Espesor (mm)	UNE-EN 823	entre 40 y 200
Densidad (kg/m ³)	UNE-EN 1602	30 - 100 (*)
Conductividad térmica de diseño, λ (W/m·K)	UNE-EN 13162	≤ 0,040
Resistividad al flujo de aire (kPa·s/m ²)	UNE-EN 29053	≥ 5,0
Absorción de agua a corto plazo por inmersión parcial (kg/m ²)	UNE-EN ISO 29767	< 1,0
Absorción de agua a largo plazo por inmersión total (%)	UNE-EN ISO 16535	< 5,0
Estabilidad dimensional a 70 °C y 90% HR (%)	UNE-EN 1604	$\Delta\epsilon_i$; $\Delta\epsilon_b$ y $\Delta\epsilon_d$ < 1,0
Reacción al fuego	UNE-EN 13501-1	A1

(*) En el caso de las fachadas ventiladas, debe considerarse que la capa de aislamiento puede estar sometida a corrientes de aire importantes, que pueden producir desfibrado o pérdida de material. En este sentido se recomienda que los paneles utilizados para fachada ventilada tengan una densidad mínima de 50 kg/m³ o bien que dispongan de un recubrimiento.

Tabla 2.16: Características del aislamiento térmico.

Característica		Especificación mínima	
Tipo de soporte		Hormigón o albañilería	Metálicos
Tipo y uso		<ul style="list-style-type: none"> • Anclajes metálicos. • Anclajes con taco plástico. • Anclajes por inyección. 	<ul style="list-style-type: none"> • Tornillos autotaladrantes con rosca autorroscante.
Diámetro mínimo	Fijación	Ø 6,0 mm	Ø 6,0 mm
	Arandela	Ø 16,0 mm	Ø 16,0 mm
Material (*)		Acero inoxidable (A2 o A4)	
Resistencia al arrancamiento (**)		≥ 2,5 kN o superior a la fuerza horizontal en el perfil ménsula debida a la succión del viento.	
Resistencia a cortante sobre chapas de 2 mm y 3 mm		≥ 2,5 kN o superior a la fuerza vertical en la escuadra debida al peso propio del sistema.	
Marcado CE		Cuando sea posible se recomienda que los anclajes dispongan del marcado CE según el DEE (EAD) correspondiente (véase www.eota.eu). Por ejemplo: anclajes metálicos para uso en hormigón; anclajes de plástico; anclajes metálicos por inyección para fábrica de albañilería.	
Servicio		En la selección de los anclajes se recomienda considerar las condiciones de servicio a las que estarán sometidos (dirección de las acciones, tipo de hormigón, tipo de obra de fábrica, distancias mínimas al borde, etc.)	

(*) Para evitar par galvánico, el material de la fijación y la arandela deberá ser compatible con el acero de la escuadra.

(**) A garantizar sobre los materiales del soporte.

Tabla 2.17: Especificaciones generales de los anclajes entre escuadras y sustrato.

3. Fabricación, control de producción y almacenamiento

3.1. Fabricación

Todos los componentes del sistema Aquapanel® WL121C, WL122C, WL321C y WL322C, excepto los anclajes de la subestructura son distribuidos en España por Knauf GmbH España y fabricados por empresas proveedoras evaluadas bajo las especificaciones de Knauf GmbH España.

Se controlan y almacenan en las siguientes plantas de producción de Knauf GmbH España:

- Ctra. de Inca, km 2,8. ES-18130 Escúzar (Granada).
- Ctra. de Berga, km 28,5. ES-25285 Guixers (Lleida).

Las placas de cemento Knauf Aquapanel® Outdoor son fabricadas en las siguientes plantas de fabricación:

- Knauf Aquapanel GmbH & Co. KG. Zur Helle 11. DE-58638 Iserlohn (Alemania).
- Knauf Aquapanel ABEE. 2nd Industrial Zone of Volos. GR-37000 Volos (Grecia).

3.1.1. Materias primas

Las materias primas que se utilizan para la fabricación de las placas de cemento Knauf Aquapanel® Outdoor son: cemento portland, áridos ligeros, malla de fibra de vidrio y aditivos.

3.1.2. Proceso de fabricación

El proceso de fabricación de las placas de cemento Knauf Aquapanel® Outdoor consta de las siguientes etapas: dosificación, amasado, realización de la placa núcleo, colocación de la malla de fibra, fraguado inicial, corte, secado, paletizado y embalaje.

3.1.3. Presentación del producto

Los componentes del sistema se presentan tal y como se indica en la tabla 3.1.

3.2. Control de la producción

Knauf GmbH España controla que todos los componentes del sistema son conformes con las especificaciones indicadas en el capítulo 2 mediante la aplicación del Plan de Control acordado con el ITeC.

Knauf GmbH España dispone de un Sistema de Gestión de Calidad que es conforme con las exigencias de la norma UNE-EN ISO 9001 para la fabricación de placas de yeso laminado y para la comercialización de perfiles metálicos y otros componentes del sistema constructivo. Certificado número ER-0907/1998 emitido por Aenor.

El control que Knauf GmbH España realiza sobre cada uno de los componentes del sistema se ajusta a las

particularidades de fabricación, compras y suministro de cada uno de los componentes:

- El control de la fabricación de las placas de cemento Knauf Aquapanel® Outdoor es realizado por Knauf Aquapanel GmbH & Co. KG que tiene implantado un Sistema de Gestión de Calidad conforme con la norma DIN-EN ISO 9001. Número de informe 130003322 y número de registro MPA NRW Q221 emitido por MPA NRW. Knauf GmbH España realiza controles de los productos comprados requiriendo, cuando es necesario, la documentación relativa al control de la fabricación de estas placas.
- El control del resto de componentes del sistema es realizado por Knauf GmbH España, en sus instalaciones de Guixers y Escúzar, que selecciona como proveedores a empresas fabricantes en disposición de un control de producción en fábrica que se ajusta a sus especificaciones para la fabricación de los distintos componentes, solicitando para su control certificados periódicos de conformidad con las especificaciones del producto.

En el Dossier Técnico del presente DAU queda recogida toda la información relativa al Plan de Control.

3.3. Control de la ejecución en obra

Durante la ejecución del sistema, el técnico responsable de la obra deberá llevar a cabo un control que garantice que la ejecución de los sistemas se realiza conforme a la solución adoptada en el proyecto y considerando los criterios indicados en el capítulo 4 de este documento DAU (véase también el apartado 3.4.3) así como las instrucciones de instalación indicadas en la Hoja Técnica WL.es de Knauf GmbH España.

3.4. Almacenamiento, transporte y recepción en obra

3.4.1. Almacenamiento

Los componentes del sistema son almacenados en las instalaciones de Knauf GmbH España o en los almacenes de sus proveedores o distribuidores hasta que son transportados a obra.

Tanto en el almacén como en la obra deben controlarse las condiciones de este almacenamiento de modo que los componentes no sufran desperfectos o malos usos. Debe considerarse que los distintos componentes, y en especial las placas Knauf Aquapanel® Outdoor, tienen que estar protegidos de la intemperie (es de especial importancia proteger los cantos de las placas de la humedad), y se recomienda no apilar los palés. Es importante evitar que las placas se deformen antes de su instalación.

Para el correcto almacenamiento, manipulación y traslado de los distintos componentes del sistema se deberá seguir la normativa vigente en cuanto a prevención de riesgos laborales y las recomendaciones

incluidas en las fichas técnicas de los componentes y hojas de seguridad.

3.4.2. Transporte

El transporte de los componentes del sistema puede ser realizado por cualquier medio convencional siempre que se tenga en cuenta que estos componentes no deben sufrir deterioro o desperfectos en ninguna de las fases de este proceso: carga, transporte y descarga (véase también el apartado 6.2).

Los componentes deben protegerse de la lluvia, humedad o exposición solar excesiva durante su transporte.

3.4.3. Control de recepción en obra

Al recibir los componentes en la obra, se deberá controlar, al menos mediante una inspección visual, el estado del material suministrado.

En particular, se debe considerar:

- Las placas Knauf Aquapanel® Outdoor no deben presentar fisuras, roturas, deformaciones ni humedades, especialmente en sus bordes.
- No se deberían admitir componentes que se encuentren fuera de las especificaciones indicadas en los distintos apartados del capítulo 2.
- No se admitirá corrosión, golpes o deformaciones en los componentes metálicos del sistema.
- Los productos suministrados en cajas no deberán presentar deterioro del embalaje y deberán recibirse debidamente precintados.

Se recomienda que el fabricante o suministrador presente certificados conforme a que el producto suministrado sea el especificado en el proyecto.

Componente	Tipo de paquete	Cantidad por paquete	Información del etiquetado
Pintura lisa flexible GRC	Cubo	15 litros	Nombre de la empresa / Fecha y código de fabricación / Tipo de producto / Marca comercial / Peso / Características técnicas
Acabado Pétreo GRC	Cubo	25 litros	
Imprimación GRC	Garrafa	10 litros	
Imprimación fondo pétreo	Cubo	25 litros	
Mortero superficial Aquapanel®	Saco	25 kg	Nombre de la empresa / Fecha y código de fabricación / Tipo de producto / Marca comercial / Peso
Mortero de juntas Aquapanel®	Saco	20 kg	
Malla de refuerzo Aquapanel®	Rollo	50 m	Nombre de la empresa / Código de fabricación / Tipo de producto / Marca comercial / Medidas nominales
Cinta de juntas Aquapanel® de 10 cm Cinta de juntas Aquapanel® de 20 cm	Rollo	50 m	
Placas de cemento Knauf Aquapanel® Outdoor	Palé	25 placas	Nombre de la empresa / Código de fabricación / Tipo de producto / Marca comercial / Medidas nominales / Cantidad por palé / Peso / Marcado CE
Tornillo Aquapanel® Maxi TN y TB	Caja	500 unidades	Nombre de la empresa / Código de fabricación / Tipo de producto / Marca comercial / Medidas nominales / Cantidad
Perfiles de acero	Embalado en cartón	Variable según obra	Nombre de la empresa / Fecha de fabricación / Tipo de producto / Medidas nominales
Escuadras de acero	Caja	100 unidades	
Elementos de fijación de la subestructura de acero galvanizado	Caja	500 unidades	Nombre de la empresa / Código de fabricación / Tipo de producto / Marca comercial / Medidas nominales / Cantidad
Aislamiento térmico (MW)	Palé	Según proveedor	Nombre de la empresa / Código de fabricación / Tipo de producto / Marca comercial / Medidas nominales / Cantidad por palé / Marcado CE
Banda acústica Knauf K434	Rollo	30 m	Nombre de la empresa / Fecha de fabricación / Tipo de producto / Medidas nominales
Barrera de agua Aquapanel® Water Barrier	Rollo	50 m	Nombre de la empresa / Código de fabricación / Tipo de producto / Marca comercial / Medidas nominales / Peso / Marcado CE

Tabla 3.1: Presentación de los componentes del sistema.

4. Criterios de proyecto

4.1. Criterios de diseño

4.1.1. Variantes constructivas

El proyectista que adopte como solución constructiva en su proyecto el sistema Aquapanel® WL121C, WL122C, WL321C y WL322C, deberá tener en cuenta las variantes constructivas que se consideran en el presente DAU:

- El sistema puede utilizarse tanto para fachada ventilada³ como no ventilada.
- La Barrera de agua Aquapanel® (lámina impermeable) es un componente a incluir en el sistema si el proyectista lo requiere. Se recomienda su uso en zonas de exposición intensa a la lluvia, en tramos de fachada donde el acabado continuo pueda ser interrumpido (p.ej. conexiones con los huecos de fachada) y en el conjunto de la fachada cuando la cámara de aire no es ventilada.
- Los anclajes de las escuadras de la subestructura a la estructura soporte deberán elegirse en función del material y tipo de sustrato (véase la tabla 2.17).

4.1.2. Diseño del sistema

Para el correcto diseño del sistema Aquapanel® WL121C, WL122C, WL321C y WL322C se deberá considerar lo siguiente

- El sistema se debe modular de modo que se racionalice el uso de material evitando desperdicios de material y cortes innecesarios de las placas y perfiles. Para ello se deberá tener en cuenta la distancia entre perfiles verticales (400 mm o 600 mm) así como el tamaño de las placas (véase la tabla 2.7).
- El espesor global del sistema puede variar entre 100 mm y 210 mm (véase la figura 4.2).
- El desplome máximo total del elemento soporte que admite el sistema es 100 mm.
- Las dimensiones de la placa Knauf Aquapanel® Outdoor son las indicadas en la tabla 2.7 y se colocan en posición horizontal haciendo coincidir las juntas verticales con los perfiles verticales.
- Las distancias entre perfiles verticales previstas para el sistema son 400 mm o 600 mm (véase la figura 4.1).
- Cada perfil vertical debe tener un punto de anclaje fijo y varios puntos flotantes que permitan los movimientos de dilatación del sistema. Los puntos fijos se ejecutan con una o dos escuadras de sustentación mientras que los puntos flotantes se ejecutan con una sola escuadra de retención en cada punto.

- Se recomienda que el punto fijo del perfil vertical se encuentre sobre el frente del forjado de la estructura del edificio y alineado en dirección horizontal formando una misma fila.
- Los puntos flotantes del perfil vertical deben estar a la distancia que resulte de los cálculos (la máxima distancia prevista es 1,40 m) y pueden fijarse sobre cualquier tipo de sustrato, incluyendo si es necesario el frente de forjado.
- Se deben prever juntas de dilatación horizontales y verticales no menores de 20 mm.
- Las juntas verticales se harán coincidir, al menos, con las juntas de movimiento de la estructura del edificio y de los elementos soporte o sustratos del sistema.
- Las juntas horizontales dependerán de la longitud máxima de los paños de fachada, que variará en función del tipo de escuadras de sustentación utilizadas, la condición límite de fallo admitida (véase el apartado 9.8) y la limitación por dilatación de los perfiles verticales según las condiciones de temperatura ambiental.
- La distancia máxima recomendada entre juntas, tanto verticales como horizontales es 15 m.
- No se debería fijar una misma placa Aquapanel® sobre perfiles verticales que hayan sido interrumpidos verticalmente.
- Se recomienda que las juntas verticales entre placas no coincidan con las esquinas del cerco de las aberturas (véase la figura 6.1).

En el capítulo 5 se aportan los principales detalles constructivos del sistema.

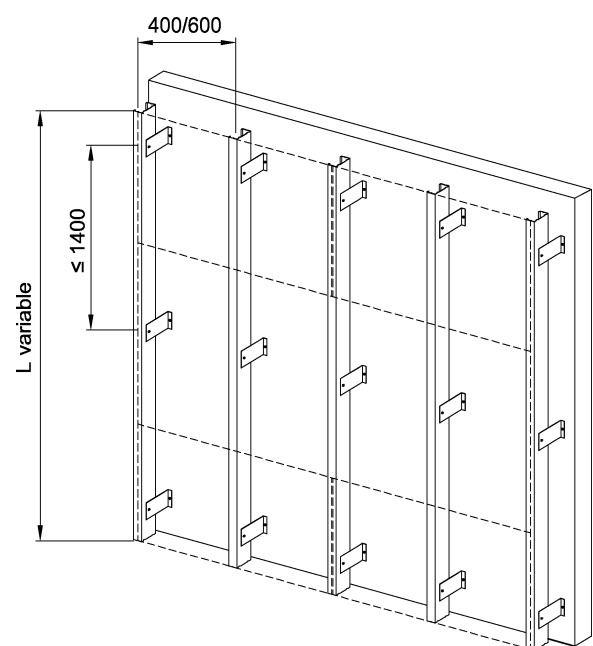


Figura 4.1: Modulación de la subestructura del sistema.

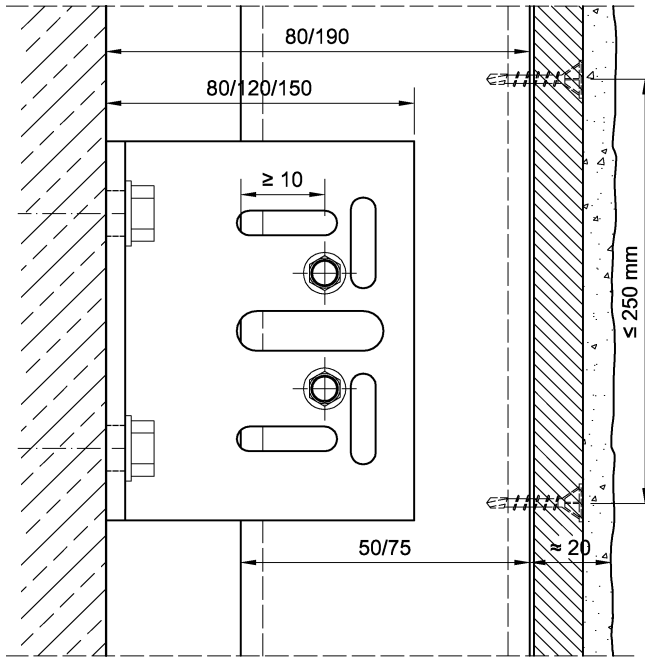


Figura 4.2: Regulación de la cámara del sistema.

4.2. Seguridad estructural

El sistema de revestimiento Aquapanel® WL121C, WL122C, WL321C y WL322C no contribuye a la resistencia y estabilidad de la estructura de la edificación. Sin embargo, debe justificarse mediante cálculo que la solución adoptada para el sistema resiste las acciones previstas en su función de hoja exterior de revestimiento de fachada.

En el caso de que el proyectista lo requiera, el departamento técnico de Knauf GmbH España puede facilitar asesoramiento específico para el proyecto.

La estructura soporte o sustrato deberá tener la resistencia y estabilidad adecuada para soportar las acciones transmitidas por el sistema.

El sistema deberá diseñarse para ser compatible con los movimientos del sustrato al que está sujeto. Para ello se deberán tener en cuenta las limitaciones impuestas por el CTE a la estructura soporte o sustrato (p.ej. la limitación de flecha de los forjados).

Las acciones a las cuales va a estar sometida la fachada y la estructura deberán definirse en función de la geometría general del edificio y su situación topográfica teniendo en cuenta el DB-SE del CTE.

Para el cálculo de las acciones de viento, se deberá considerar que los extremos de las fachadas o esquinas salientes expuestas son las zonas más expuestas al viento y genera esfuerzos del orden del doble que en el centro del paño.

De la subestructura del sistema debe determinarse la modulación adecuada de los perfiles verticales (400 mm o 600 mm), el tipo y número de escuadras, la distancia entre ellas y el número de anclajes de las escuadras al soporte.

Como referencia en los cálculos se pueden considerar: un coeficiente mínimo de mayoración de acciones de viento, $\gamma_Q = 1,50$, un coeficiente mínimo de mayoración de acciones de peso, $\gamma_Q = 1,35$, un coeficiente mínimo de minoración de resistencia del material, $\gamma_m = 1,50$ y un coeficiente mínimo de seguridad sobre la resistencia del anclaje al sustrato, $\gamma_{anc} = 3,00$. En caso de zonas sísmicas, las acciones debidas al sismo se ponderarán con un coeficiente mínimo, $\gamma_s = 1,30$ y se tendrán en cuenta simultáneamente todas las acciones.

Para la evaluación de la resistencia y estabilidad del sistema Aquapanel® WL121C, WL122C, WL321C y WL322C frente a la acción del viento se han considerado las acciones especificadas en el punto 3.3 del DB-SE-AE del CTE. En cualquier caso, para las distintas situaciones se deberán realizar estudios específicos.

La resistencia al viento del sistema puede calcularse teniendo en cuenta:

- La tensión máxima de los perfiles verticales (véase el límite elástico del material en la tabla 2.12).
- La flecha máxima de los perfiles verticales $L/250$.
- La resistencia de las escuadras (véase el apartado 9.8).
- La resistencia a flexión de la placa Knauf Aquapanel® Outdoor (véase el apartado 9.9).
- La resistencia al arrancamiento de los tornillos sobre la placa (véase la tabla 2.7).
- La resistencia al viento no debería ser mayor que 3200 Pa, resultado máximo obtenido en el ensayo (véase el apartado 9.5).

El tipo de anclaje entre las escuadras de la subestructura y la estructura soporte debe elegirse individualmente en cada proyecto en función del tipo de soporte y del valor de las acciones que intervienen, garantizando la resistencia, estabilidad y durabilidad del sistema Aquapanel® WL121C, WL122C, WL321C y WL322C.

Estos anclajes deben cumplir con las normas que le sean de aplicación⁵.

⁵ Por ejemplo, se recomienda que los anclajes a una estructura de hormigón o de albañilería dispongan del correspondiente marcado CE.

4.3. Seguridad en caso de incendio

4.3.1. Reacción al fuego

Tal como se establece en el apartado 9.1, los materiales de la cara exterior del sistema tienen una clasificación de reacción al fuego B-s1,d0, por tanto cumplen con las exigencias indicadas en la sección SI2 del DB SI del CTE para propagación exterior en fachadas, en los sistemas constructivos que ocupen más del 10% de su superficie.

En el caso de que la cámara de aire del sistema sea ventilada, los sistemas de aislamiento situados en el interior de cámaras ventiladas deberán cumplir con las siguientes exigencias de la sección SI2 del DB SI:

- D-s3,d0 en fachadas de altura hasta 10 m;
- B-s3,d0 en fachadas de altura hasta 28 m;
- A2-s3,d0 en fachadas de altura superior a 28 m.

En la tabla 9.2 se resumen las prestaciones de reacción al fuego de los componentes de la fachada en contacto con la cámara de aire.

Adicionalmente, el proyectista deberá analizar si es necesaria la incorporación de barreras cortafuego horizontales en la cámara ventilada para impedir que, por el efecto chimenea, un eventual incendio se propague por la cámara.

4.3.2. Resistencia al fuego

La característica de resistencia al fuego es una característica aplicable al conjunto de componentes que forman el cerramiento de fachada y no exclusivamente al sistema de hoja exterior de revestimiento.

Sin embargo, debido principalmente a la presencia del aislamiento por la cara exterior de la hoja interior del cerramiento, el sistema podría mejorar la resistencia al fuego del cerramiento completo.

En todos los casos, mientras no se tengan datos específicos de esta mejora, la composición y diseño de las hojas interiores, ubicadas tras la cámara ventilada o no ventilada, deberá garantizar la limitación de resistencia al fuego según se establece en la sección SI2 del DB-SI del CTE.

4.4. Salubridad

4.4.1. Grado de impermeabilidad al agua de lluvia

Según se establece en el apartado 2.3.1 de la sección HS1 del DB-HS del CTE, el grado de impermeabilidad mínimo exigido a las fachadas frente a la penetración de precipitaciones se obtiene en la tabla 2.7 de dicha sección HS1 en función de la zona pluviométrica de promedios y del grado de exposición al viento correspondiente a la ubicación del edificio.

Para definir el grado de impermeabilidad de una fachada, que contenga el sistema, se deberá considerar

la equivalencia de los elementos del sistema respecto a las condiciones de fachada indicadas en la sección HS1 del DB-HS del CTE, estableciendo el nivel de prestación (R, B y C) teniendo en cuenta adicionalmente los ensayos del sistema y componentes de las capas exteriores indicados en el capítulo 9. A continuación se indican los niveles de prestación asignados:

C. Composición de la hoja principal:

Esta prestación no es aplicable al sistema sino a la hoja interior de la fachada ventilada que completa el cerramiento junto con el sistema.

R. Resistencia del revestimiento:

Teniendo en cuenta las siguientes características de las capas exteriores del sistema (placa Knauf Aquapanel® Outdoor y revestimientos continuos):

- Espesor mínimo (véase el capítulo 2).
- Absorción de agua por capilaridad antes y después de ciclos de envejecimiento acelerado (véase el apartado 9.15).
- Adherencia del revestimiento sobre la placa soporte antes y después de ciclos de envejecimiento acelerado (véase el apartado 9.15).
- Permeabilidad al vapor de agua (véase el capítulo 2).
- Los revestimientos presentan una adecuada adaptación a los movimientos del soporte (placa Knauf Aquapanel® Outdoor y su tratamiento de juntas).

Se puede considerar un nivel de prestación R3.

B. Resistencia de la barrera contra la penetración de agua:

Teniendo en cuenta los siguientes aspectos:

- Los resultados de los ensayos de resistencia contra la penetración del agua (véase los apartados 9.2 y 9.3).
- La Barrera de agua Aquapanel® (componente a utilizar cuando se requiera) puede actuar como una barrera de resistencia muy alta a la filtración.
- El sistema dispone de una cámara de aire de entre 80 y 190 mm de espesor incluyendo el espacio que ocupa la capa de aislamiento (véase el apartado 4.1). Esta cámara puede ser ventilada o no.
- Se considera para el sistema la incorporación de un aislamiento no hidrófilo (véase la tabla 2.16).
- El diseño del sistema permite una adecuada recogida y evacuación del agua tanto de la cámara de aire del sistema, como de todos los encuentros con huecos u otros elementos de fachada (véanse los detalles constructivos del capítulo 5). No obstante, se debe tener en cuenta que por la geometría de los perfiles horizontales de la subestructura, éstos son susceptibles de acumular

puntualmente agua, por lo que será necesario tomar medidas adicionales de protección o evacuación del agua, por ejemplo, mediante la realización de perforaciones puntuales en el alma de los perfiles y, en caso de que se utilice, en la placa Aquapanel® horizontal del arranque de fachada.

Se establecen los siguientes casos:

- Si el sistema (ventilado o no ventilado) incluye la Barrera de agua Aquapanel®, se puede considerar un nivel de prestación B3.
- Si el sistema no incluye la Barrera de agua Aquapanel® pero la cámara de aire es ventilada, se puede considerar un nivel de prestación B3 siempre que el espesor de la cámara sea superior a 30 mm (espesor del aislamiento entre 30 mm y 100 mm).
- Si el sistema no incluye la Barrera de agua Aquapanel® y la cámara de aire es no ventilada se puede considerar un nivel de prestación B2.

Asimismo, se deberá prestar mucha atención a la ejecución de los huecos y otros puntos singulares, principalmente en aquellas zonas en las que la placa y el revestimiento continuo puedan quedar interrumpidos.

4.4.2. Limitación de condensaciones

La limitación de condensaciones es una característica prestacional que es aplicable al cerramiento completo de fachada y principalmente a la composición y diseño de la hoja interior.

El cerramiento completo deberá garantizar la limitación de condensaciones superficiales e intersticiales indicadas en la sección HE1 del DB-HE del CTE.

Para ello, en cada proyecto se deberán realizar las comprobaciones necesarias, teniendo en cuenta las características higrotérmicas exteriores (dependen del lugar de ubicación del edificio), las características higrotérmicas interiores (dependen del uso del edificio), y las características higrotérmicas de los materiales utilizados en el cerramiento completo.

Cuando la cámara de aire del sistema sea ventilada, la limitación de condensaciones corresponde a la hoja interior del cerramiento.

Para realizar estas comprobaciones se podrá seguir lo indicado en el DA DB-HE1 y DA DB-HE2 del CTE.

4.4.3. Estanqueidad al aire

La estanqueidad al aire es una característica prestacional que es aplicable al cerramiento completo de fachada.

En el caso de cerramientos con cámara de aire ventilada la estanqueidad al aire es una característica que debe ser garantizada exclusivamente por la hoja interior del cerramiento, ubicada tras la cámara de aire.

4.5. Seguridad de utilización

La seguridad de utilización del sistema se evalúa a partir de los resultados de los ensayos de impacto por el exterior, la prueba de resistencia frente a fuerzas puntuales horizontales y la consideración de otros aspectos como la equipotencialidad de los componentes metálicos de la subestructura⁶.

4.5.1. Impacto por el exterior

En relación al impacto por el exterior (véase el apartado 9.6), el sistema tiene, como mínimo, la siguiente categoría de uso:

- Categoría II de impacto exterior⁷.

Esta categoría indica que el sistema puede ser utilizado en zonas propensas a los impactos de objetos arrojados contra la cara exterior del sistema, pero en localizaciones públicas en las que la fuerza de los impactos se pueda limitar por la altura de la ubicación del sistema, o en niveles más bajos del edificio donde se pueda controlar la fuerza del impacto.

4.5.2. Resistencia frente a fuerza horizontal

A partir de los resultados del ensayo indicado en el apartado 9.7 se considera que el sistema resiste adecuadamente dichas acciones puntuales horizontales (p.ej. acciones debidas a escaleras utilizadas en trabajos de mantenimiento o reparación).

4.5.3. Equipotencialidad

En cada proyecto se deberá analizar si la subestructura del sistema debe estar conectada a tierra para mantener su equipotencialidad⁶.

Para ello se deberá tener en cuenta los aspectos indicados en el apartado 4.18 de la norma UNE-EN 13830:2016 y si alguno de los componentes de la subestructura, elementos de fijación o componentes metálicos para el acabado de la fachada (arranque y coronación principalmente) pueden estar en contacto con personas.

4.6. Protección frente al ruido

La característica de aislamiento a ruido aéreo procedente del exterior es una característica aplicable al conjunto de componentes que forman el cerramiento de fachada (principalmente los componentes de los

⁶ La conexión equipotencial deberá realizarse de acuerdo a lo especificado en la sección SUA8 del DB-SUA del CTE y a la normativa que sea de aplicación según legislación vigente, tal como el REBT.

⁷ Las categorías de impacto por el exterior se clasifican en cuatro grupos (categoría I a IV), donde la categoría I es el nivel más alto mientras que la categoría IV es el valor más bajo de la clasificación.

huecos) y no exclusivamente al sistema de hoja exterior de revestimiento de fachada.

Sin embargo, debido principalmente a la presencia del aislamiento por la cara exterior de la hoja interior del cerramiento, el sistema podría mejorar el aislamiento a ruido aéreo procedente del exterior.

En todos los casos, mientras no se tengan datos específicos de esta mejora⁸, la composición y diseño de las hojas interiores, ubicadas tras la cámara de aire (ventilada o no ventilada), deberán garantizar la limitación de aislamiento al ruido según se establece en el DB-HR del CTE.

4.7. Ahorro de energía y aislamiento térmico

En relación a la exigencia indicada en la sección HE1 del DB-HE del CTE respecto al aislamiento térmico de los cerramientos de una edificación, se puede considerar que el sistema de hoja exterior contribuye a reducir la transmitancia térmica del cerramiento completo.

La contribución del sistema dependerá de factores tales como el espesor del aislante utilizado, del número de escuadras que puedan actuar como puente térmico, o del grado de ventilación de la cámara de aire.

Cuando la cámara sea muy ventilada, la resistencia térmica total del cerramiento se obtendrá despreciando la resistencia térmica de la cámara de aire y las de las demás capas entre la cámara de aire y el ambiente exterior, pudiendo considerar para el cálculo que el aire de la cámara ventilada se encuentra en reposo.

4.8. Durabilidad

La durabilidad del sistema se asegura principalmente con buenas medidas de diseño de proyecto (véase el apartado 4.1), prestando especial atención a la solución de los puntos singulares (véase el capítulo 5), una correcta ejecución (véase el capítulo 6) y unas adecuadas prescripciones de mantenimiento.

Particularmente, la durabilidad del sistema depende de la durabilidad de sus componentes principales (placas de cemento Knauf Aquapanel® Outdoor, revestimientos continuos y componentes metálicos de la subestructura).

4.8.1. Placa Knauf Aquapanel® Outdoor y revestimientos continuos

A partir de los resultados de los ensayos de comportamiento higrotérmico, de comportamiento al hielo-deshielo (véase el apartado 9.15) y los ensayos de adherencia de los revestimientos continuos sobre la placa soporte, se puede considerar que el sistema tiene una adecuada durabilidad.

En particular se deberá tener en cuenta lo siguiente:

- Todas las juntas de encuentros entre placas y con puntos singulares deben quedar completamente selladas, los cantos de las placas no deben quedar en contacto con el ambiente exterior.
- Se deberán mantener estos componentes dentro de su embalaje original durante su almacenamiento y hasta el momento de su instalación.

4.8.2. Corrosión de los componentes metálicos del sistema

Los componentes metálicos del sistema son:

- Perfiles verticales, horizontales y escuadras de acero galvanizado con recubrimiento +Z450 (véase la tabla 2.12) presentan una resistencia muy alta a la corrosión, por tanto pueden someterse a una categoría de corrosividad alta (C4) o muy alta (C5)⁹.
- Perfiles verticales y horizontales con recubrimiento +ZM250 (véase la tabla 2.12) presentan una resistencia muy alta a la corrosión, por tanto, pueden someterse a una categoría de corrosividad alta (C4) o muy alta (C5).
- Los tornillos Escuadras-Perfiles y los anclajes a la estructura soporte o sustrato deberán estar protegidos a la corrosión al menos al mismo nivel que la protección de las escuadras y perfiles siendo necesario que sean de acero inoxidable en el caso de someterse a una categoría de corrosividad muy alta (C5) (véase la tabla 2.17).

Además, se deberán tener en cuenta las posibles incompatibilidades de orden químico entre los distintos materiales metálicos.

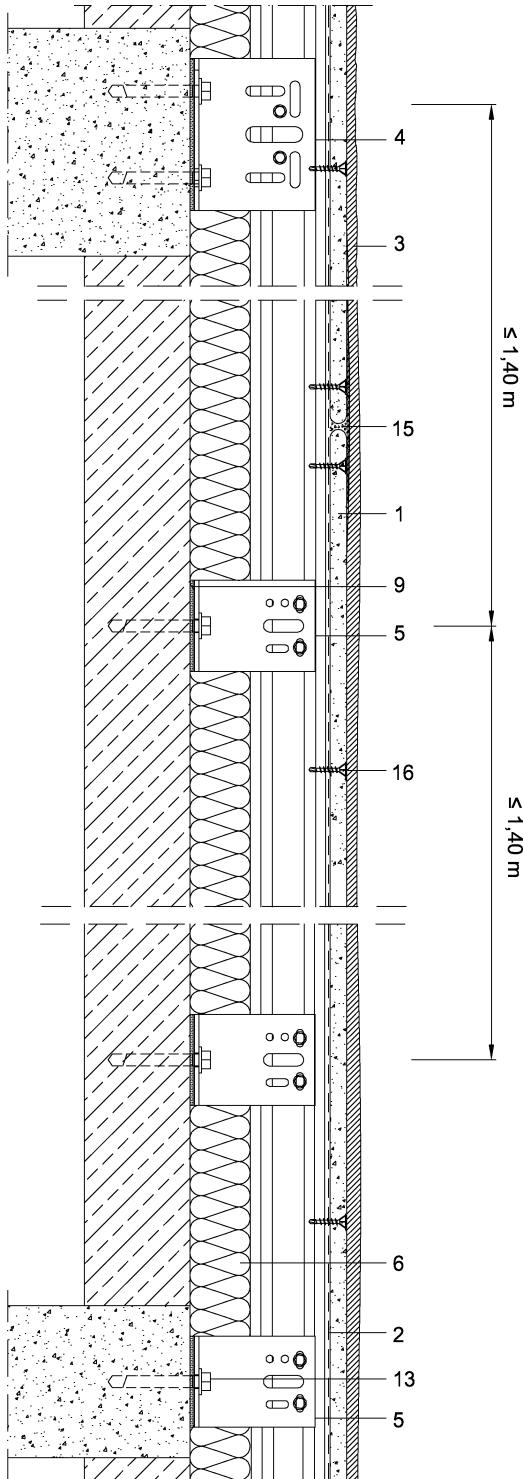
⁸ En caso de ser necesario, la mejora del aislamiento a ruido aéreo puede ser ensayada conforme al anexo G de la norma UNE-EN ISO 10140-1.

⁹ Tal como se describe en las normas ISO 9223 y UNE-EN ISO 12944-2, en un exterior con clima templado, una categoría de corrosividad media (C3), está relacionada con un ambiente típico en clima templado en exterior correspondiente a atmósferas industriales con contaminación moderada y baja

exposición a la salinidad en áreas costeras. Una categoría de corrosividad alta (C4) está relacionada con un ambiente típico correspondiente a atmósferas industriales y moderada exposición a la salinidad en áreas costeras. Asimismo, una categoría de corrosión muy alta está relacionada a atmósferas industriales con elevada humedad y atmósfera agresiva (C5-I) o con áreas costeras y marítimas con exposición elevada a la salinidad (C5-M).

5. Detalles constructivos

Las cotas de todas las figuras del presente DAU están expresadas en mm.



Leyenda (para todas las figuras):

1. Placa de cemento Knauf Aquapanel® Outdoor.
2. Barrera de agua Aquapanel® (si se requiere).
3. Sistema de acabado continuo.
4. Escuadra de sustentación.
5. Escuadra de retención.
6. Aislamiento térmico (MW) (opcional).
7. Perfil horizontal.
8. Perfil vertical.
9. Banda acústica (opcional).
10. Perfil de PVC y malla de refuerzo para las juntas de dilatación y control.
11. Perfil PVC y malla de refuerzo para esquinas (embebidos en la capa base).
12. Acabado, perfil para la canaleta y malla de refuerzo para los dinteles, y bordes.
13. Fijaciones entre las escuadras y la estructura del edificio.
14. Junta de sellado.
15. Relleno de junta y cinta para junta entre las placas de cemento Knauf Aquapanel® Outdoor.
16. Fijaciones para la placa externa. Tornillos Aquapanel® Maxi TN y TB
17. Fijaciones entre escuadras y perfiles.
18. Estructura del edificio.
19. Pieza metálica para coronación.
20. Chapa metálica perforada.
21. Perfil de acabado para revestimiento (ventanas, proyecciones y otros materiales).

Figura 5.1: Sección vertical del sistema.

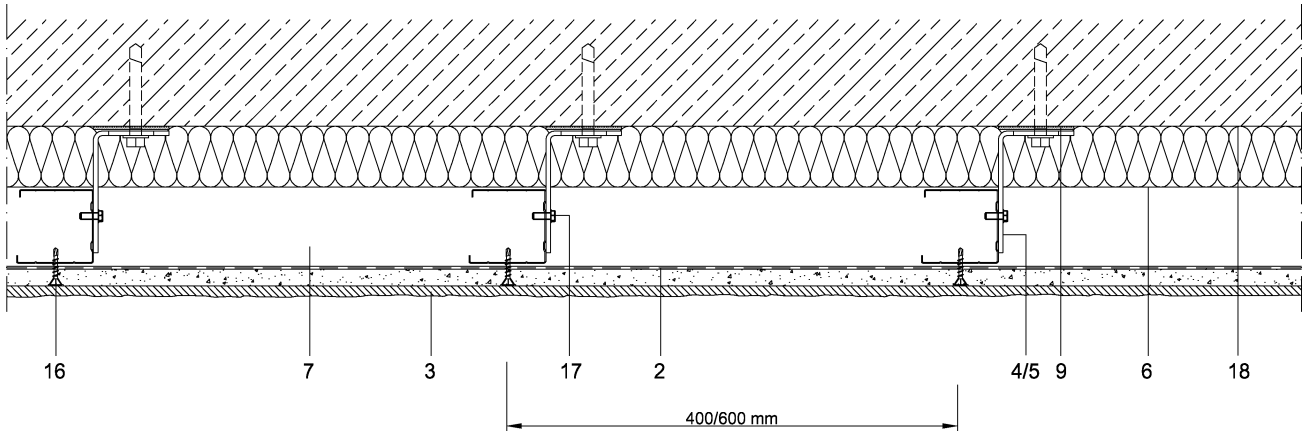


Figura 5.2: Sección transversal estándar horizontal.

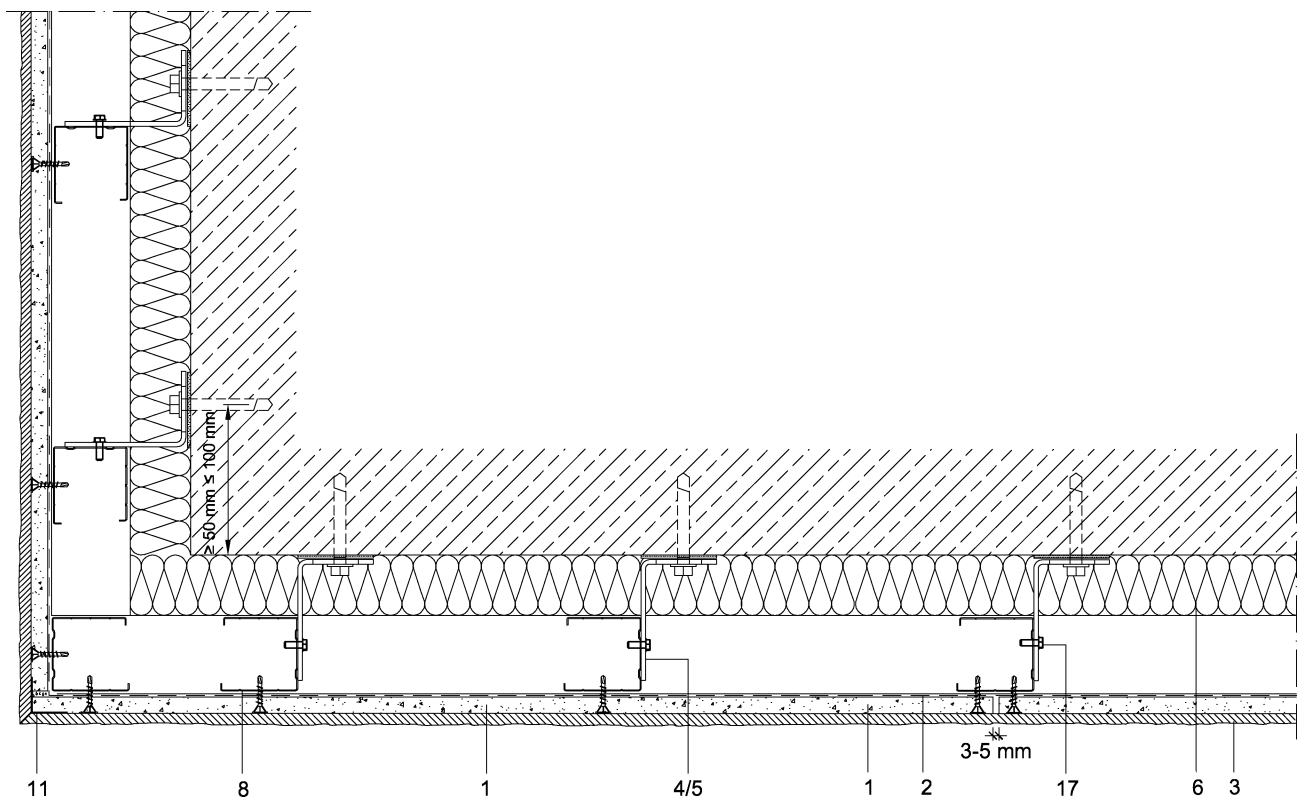


Figura 5.3: Detalle de esquina saliente.

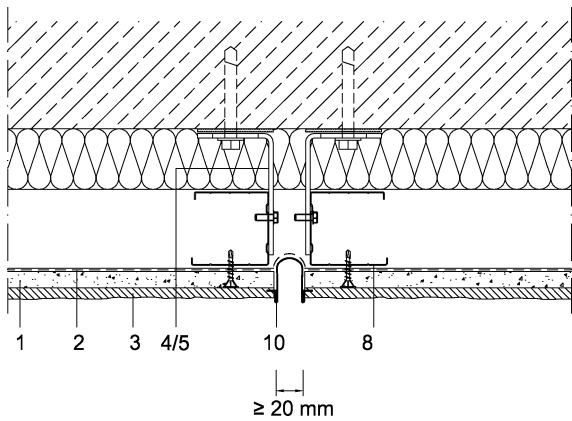


Figura 5.4: Junta vertical del sistema (junta de control).

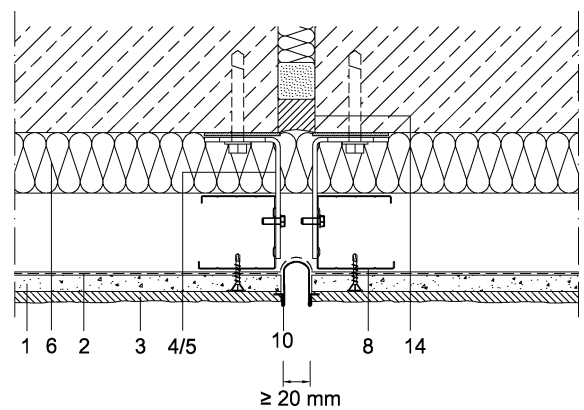


Figura 5.5: Junta de dilatación o movimiento del edificio.

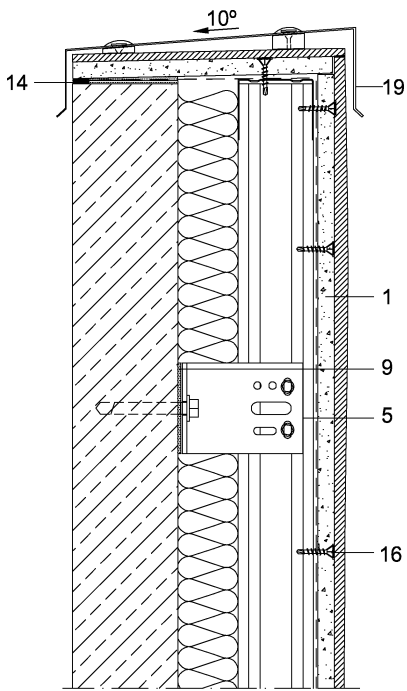


Figura 5.6: Coronación del sistema con cámara no ventilada.

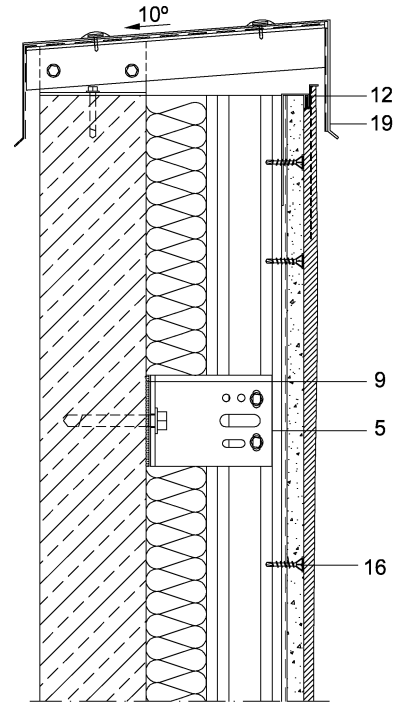


Figura 5.8: Coronación del sistema con cámara ventilada.

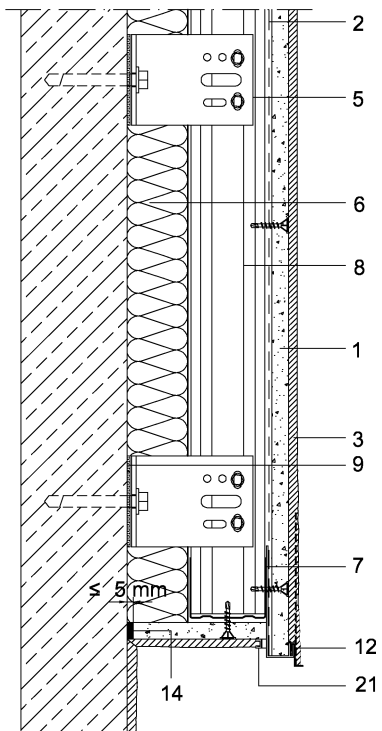


Figura 5.7: Arranque del sistema con cámara no ventilada.

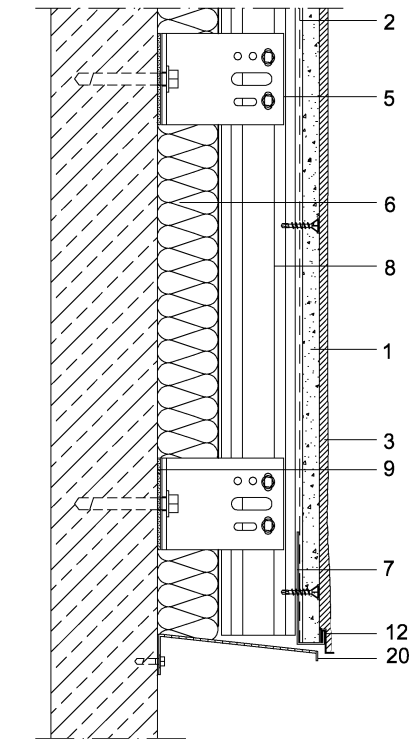


Figura 5.9: Arranque del sistema con cámara ventilada.

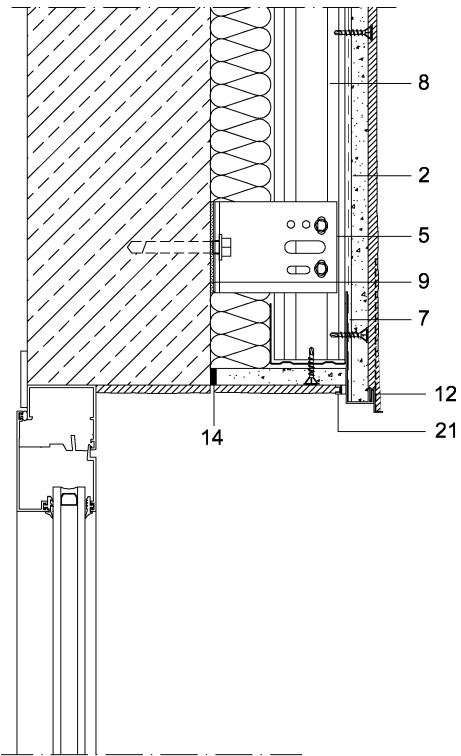


Figura 5.10: Detalle de dintel en encuentro con huecos.

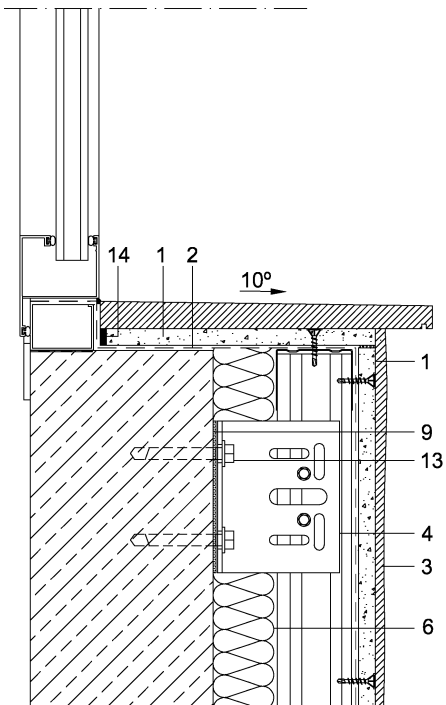


Figura 5.11: Detalle de vierteaguas en encuentro con huecos.

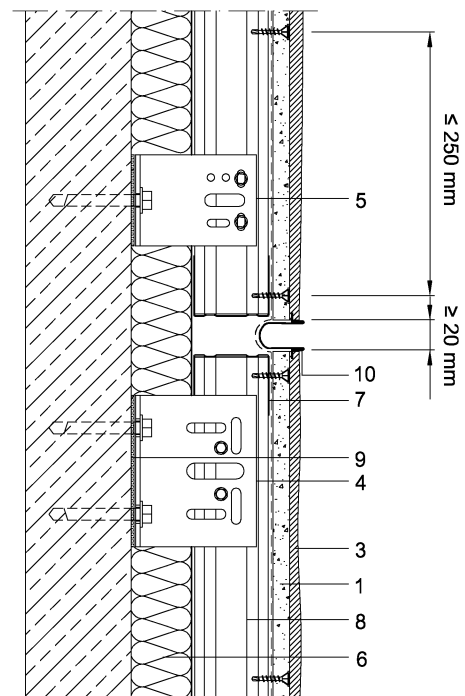


Figura 5.12: Junta horizontal del sistema (junta de control).

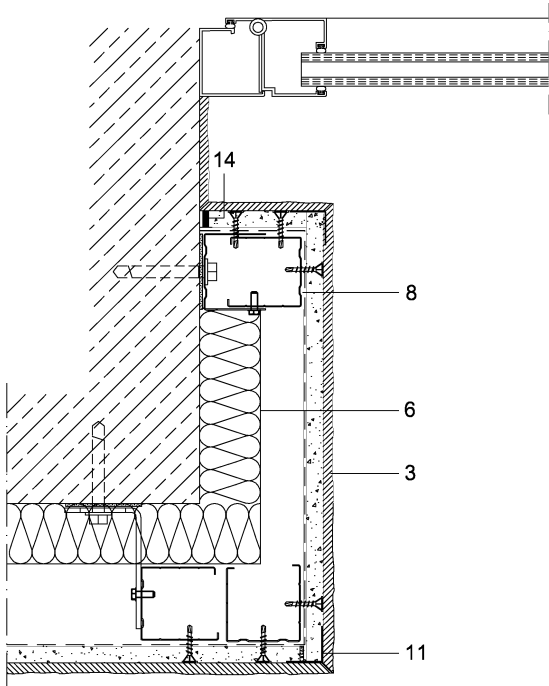


Figura 5.13: Sección horizontal. Telar de la jamba en rehabilitación de fachadas (espesor de la cámara en telar ≤ 80 mm).

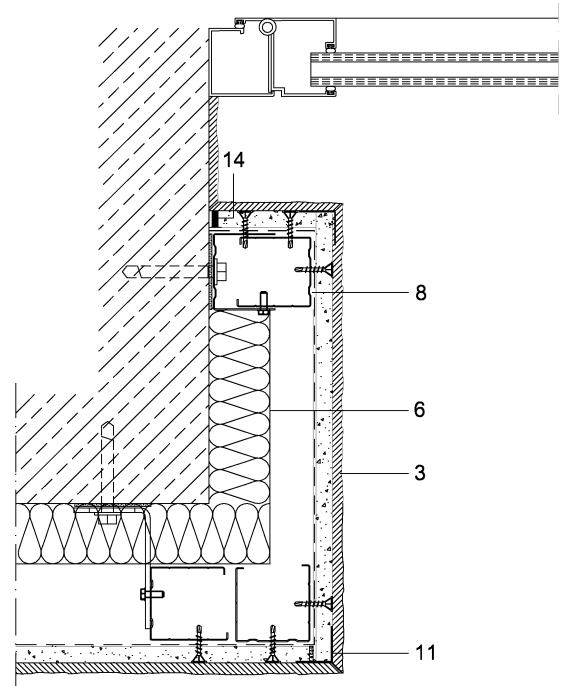


Figura 5.14: Sección horizontal. Telar de la jamba en rehabilitación de fachadas (espesor de la cámara en telar ≥ 80 mm).

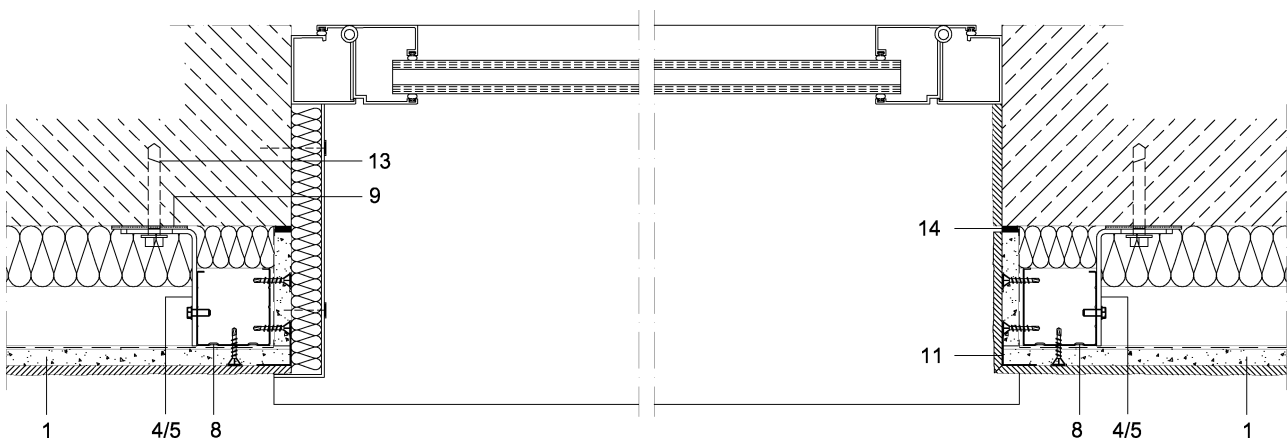


Figura 5.15: Sección horizontal. Telar de la jamba con y sin aislamiento térmico.

6. Criterios de ejecución del sistema

6.1. Instaladores y equipos para el montaje

Los instaladores deben tener conocimiento específico del sistema Aquapanel® WL121C, WL122C, WL321C y WL322C y acreditar su cualificación y experiencia (véase el apartado 7.3). El equipo de montaje debe contar con al menos dos personas cualificadas.

Los medios auxiliares y la maquinaria de obra deben cumplir las condiciones funcionales y de calidad establecidas en las normas y disposiciones vigentes relativas a la fabricación y control industrial de estos equipos.

Para la instalación, Knauf GmbH España dispone de un registro de empresas con personal cualificado y ofrece un servicio específico de acompañamiento en la obra

6.2. Manipulación en obra. Condiciones de seguridad

Los componentes del sistema deben permanecer almacenados en obra tal como se indica en el apartado 3.4.

El transporte de los componentes del sistema hasta su lugar de instalación puede ser realizado desde el acopio en obra, a mano o con cualquier medio auxiliar de ayuda al transporte de material. Cuando las placas se deban mover manualmente, se deberán colocar en horizontal y de canto teniendo cuidado en no dañar los bordes y esquinas.

En general, en cualquier acción de manipulación de los materiales en la obra se debe evitar que se produzcan desperfectos en los mismos.

En el proceso de montaje y mantenimiento se deberá tener en cuenta la normativa vigente sobre prevención de riesgos laborales, así como prever que se incluya en el plan de seguridad y salud de la obra desarrollado al efecto.

6.3. Montaje del sistema Aquapanel® WL121C, WL122C, WL321C y WL322C

El montaje del sistema Aquapanel® WL131C, WL132C, WL331C y WL332C debe realizarse siguiendo las instrucciones que Knauf GmbH España tiene definidas en su Hoja Técnica WL.es.

En la ejecución del sistema se deben utilizar únicamente los componentes específicos indicados en el presente DAU. En el caso de los componentes genéricos, p.ej. anclajes escuadras y sustrato, se deberán utilizar componentes que cumplan con las especificaciones indicadas en el capítulo 2.

A continuación, se indican de forma general las fases (en orden cronológico) de las que consta el proceso de montaje del sistema:

1) **Verificaciones previas** a la puesta en obra.

Una vez se haya ejecutado la estructura del edificio (soporte del sistema) se deberá verificar, a partir de los planos aportados por la dirección facultativa, que la modulación y cálculo inicial de la subestructura, placas y anclajes considerada en el proyecto es la adecuada para iniciar la puesta en obra del sistema.

Se recomienda una revisión in situ de las medidas reales para poder ajustar los cortes de los perfiles de la subestructura, siempre que estos cortes se realicen en fábrica, con el fin de que la subestructura metálica se adapte fielmente a las dimensiones reales de la obra, evitando disposiciones incorrectas en el montaje.

2) **Replanteo**. Debe realizarse justo antes del inicio de las operaciones de montaje dejando claramente identificada la posición de los cercos, huecos, etc.

3) Montaje de las **escuadras**. Se realiza según el replanteo inicial teniendo en cuenta la tipología dimensional de las escuadras y su disposición, y siguiendo las instrucciones del fabricante del anclaje.

4) Colocación del **aislante térmico** sobre el sustrato. La fijación del aislante se realizará según las instrucciones del fabricante del mismo.

5) Montaje de los **perfiles verticales**, fijados al ala larga de las escuadras, teniendo en cuenta las exigencias de la fachada y los resultados de los cálculos del sistema. Se debe prestar atención a que la separación entre dos perfiles verticales consecutivos permita la dilatación y absorber las posibles deformaciones del sustrato. No se permiten perfiles soldados.

6) Montaje de los **perfiles horizontales** de remate que se colocan introduciendo por presión a lo largo del perfil las testas alineadas de los perfiles verticales.

7) Instalación de la **Barrera de agua Aquapanel®** (cuando se requiera) sobre la cara exterior de los perfiles verticales antes de la colocación de la placa de cemento Knauf Aquapanel® Outdoor. El sentido correcto de la colocación se indica en la superficie de la propia lámina. La solución en las zonas de huecos requiere especial atención.

8) Instalación de la **placa Knauf Aquapanel® Outdoor** y su tratamiento de juntas. Se deberán respetar los criterios de posición, juntas entre las placas y atornillado a la subestructura indicados por Knauf GmbH España en su Hoja Técnica WL.es.

9) Aplicación de **revestimiento exterior**.

Knauf GmbH España dispone de las instrucciones específicas para la aplicación de cada uno de los componentes del revestimiento exterior continuo (véase la tabla 2.2), en las que se describen las condiciones de mezcla, amasada, condiciones climáticas de aplicación, consumos, tiempos de secado y condiciones de seguridad. Estas instrucciones deberán ser seguidas por los aplicadores de los componentes del revestimiento exterior.

- 10) **Verificaciones finales.** Una vez se haya ejecutado la fachada por completo, se recomienda realizar una prueba o ensayo in situ de estanqueidad al menos sobre los encuentros con los huecos ya que son las partes más sensibles.

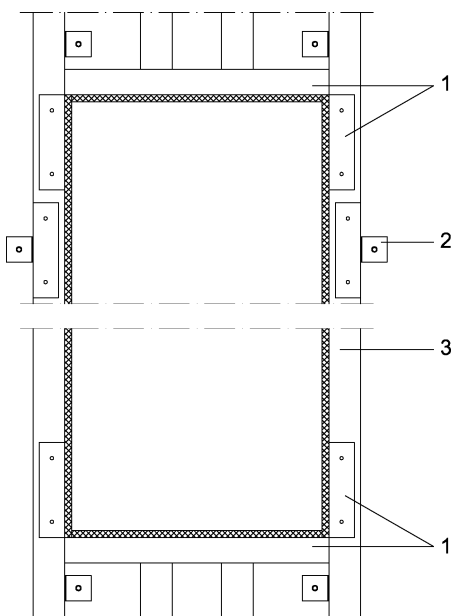
Como referencia se puede considerar utilizar la metodología de ensayo definida en la norma UNE-EN 13051, si bien otros métodos también pueden ser empleados.

6.4. Puntos singulares

En el capítulo 5 se aportan ejemplos para la ejecución de los puntos singulares del sistema constructivo.

Las juntas (de movimiento o de control) se realizarán mediante el Perfil PVC para junta de dilatación y control, de modo que las zonas de agarre del perfil queden embebidas en el mortero de revestimiento.

Se deberá prestar especial atención a la solución de huecos (ventanas y puertas) de modo que su encuentro con el sistema quede adecuadamente sellado contra la penetración de agua.



1. Perfil horizontal.
2. Escuadra.
3. Perfil vertical.

Figura 6.2: Esquema de subestructura en formación de huecos.

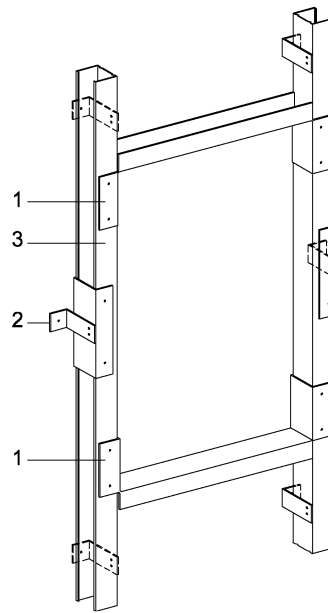


Figura 6.3: Esquema de subestructura en formación de huecos.

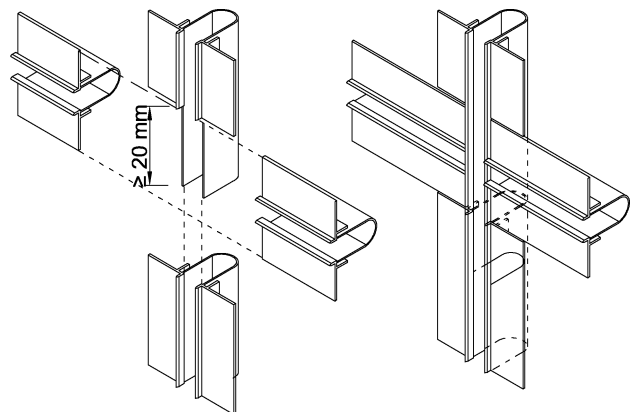


Figura 6.4: Formación de juntas. Cruce entre juntas horizontales y verticales.

7. Otros criterios

7.1. Criterios de mantenimiento o conservación

Al igual que cualquier otro sistema constructivo, el sistema Aquapanel® WL121C, WL122C, WL321C y WL322C deben ser objeto de inspecciones periódicas de mantenimiento y conservación.

Para realizar estas revisiones se deben tener en cuenta las operaciones y periodos de inspección indicados en la tabla 6.1 la sección HS1 del DB-HS para fachadas.

Estas operaciones de inspección deberán ser complementadas con los siguientes aspectos particulares:

- Respecto al sistema en su conjunto se deberá observar:
 - Las posibles pérdidas de planeidad, aplomados, el correcto soporte entre las placas de cemento Knauf Aquapanel® Outdoor y los perfiles verticales, etc.
 - Penetración de agua en las juntas de los encuentros de elementos constructivos como ventanas, vierteaguas, alféizares de ventana, rodapiés, petos de coronación o en general aquellos encuentros susceptibles de deterioro con el paso del tiempo.
- Respecto a las placas de cemento Knauf Aquapanel® Outdoor y al revestimiento continuo se deberá observar, principalmente, la aparición de cualquier deterioro como pérdida de material, aparición de fisuras o roturas, desconchados, etc.
- Cuando sea posible, respecto a los componentes de la subestructura y sus uniones se deberá observar indicios de corrosión.

En caso de observar alguno de estos desperfectos o cualquier otro tipo de lesión, se deberá valorar el grado de importancia de la misma y, si se considera oportuno, proceder a su reparación. Como cualquier operación de mantenimiento de los edificios, estas operaciones deben ser consideradas por la propiedad y llevadas a cabo por técnicos cualificados.

Estéticamente debe tenerse en cuenta el normal ensuciamiento de la fachada que varía de una zona a otra o dependiendo de los ambientes urbanos, industriales o rurales, añadiendo cuando sea necesario por el paso de los años una pintura sobre el revoco de la misma naturaleza que aquel (acrílico, silicona, etc.).

7.2. Medidas para la protección del medio ambiente

Deberá optimizarse el consumo de material de los distintos componentes con objeto de evitar sobrantes y minimizar los residuos. Deberán seguirse las indicaciones de la hoja de seguridad de los componentes del revestimiento exterior y tratamientos de juntas de las placas.

7.2.1. Tratamiento de residuos

En virtud de la Decisión 2000/532/CE y de sus modificaciones, donde se establece la Lista Europea de Residuos (LER), es obligatorio que los productos tengan asignado un código LER que permita al usuario conocer el tipo de gestión de residuos que le corresponde. En la tabla 7.1 se indican los códigos LER declarados para los distintos componentes.

Asimismo, cuando corresponda, se deberán considerar lo indicado en el Artículo 6 de la Ley 7/2022.

Los residuos generados durante la puesta en obra deberán ser gestionados según la legislación vigente por un gestor autorizado a tal efecto (véase el Real Decreto 105/2008 por el que se regula la producción y gestión de los residuos de construcción y demolición).

7.2.2. Vertidos

Se debe considerar el tratamiento del agua utilizada en la limpieza de los útiles y herramientas para la aplicación del mortero en obra.

7.3. Condiciones exigibles a los instaladores del sistema

El sistema debe ser instalado por personal y/o empresas especializadas en su ejecución.

Para demostrar la especialización, el personal de las empresas instaladoras deberá realizar la formación específica para la ejecución del sistema impartida por parte de los técnicos especializados de Knauf GmbH España.

Asimismo, se recomienda que las empresas instaladoras estén certificadas en relación a su capacidad para la puesta en obra del sistema. Dicha certificación deberá ser emitida por un organismo autorizado al efecto e inscrito en el Registro General del Código Técnico de la Edificación (CTE), por ejemplo la Declaración ApTO (Aptitud Técnica en Obra) que otorga el ITEC.

Componentes del sistema	Código LER	TR
• Placa de cemento Knauf Aquapanel® Outdoor	170904	
• Mortero de juntas y mortero superficial Aquapanel®	170903	No especial
• Perfiles, escuadras y tornillos	170405	
• Barrera de agua Aquapanel®	170904	
• Malla Superficial azul Aquapanel®	101103	
• Cintas de juntas Aquapanel®		
• Banda acústica	170904	
• Knauf Imprimación GRC Aquapanel®	080112	No especial
• Knauf Imprimación Fondo Pétreo GRC Aquapanel®		
• Knauf Pintura Lisa Flexible GRC Aquapanel®	080111	
• Knauf Acabado Pétreo GRC Aquapanel®		
Otros materiales/envases		
• Palés de madera	150103	No especial
• Sacos y envases compuestos	150105	No especial
• Botes de plástico	150102	No especial
• Envases de pintura, mortero e imprimación GRC	105110	Especial

Tabla 7.1: Códigos LER declarados.

8. Referencias de utilización y visitas de obras

8.1. Referencias de utilización

Los componentes del sistema Aquapanel® WL121C, WL122C, WL321C y WL322C se viene ejecutando desde el año 2007.

Se ha aportado como referencias de utilización para el sistema Aquapanel® WL121C, WL122C, WL321C y WL322C, la siguiente relación de obras:

- Colegio de educación infantil y primaria CEIP Montnegre. C/Escoles, 10. La Batllòria (Barcelona)
- Edificio de viviendas. C/Sorgintxulo, 31. Rentería (Guipúzcoa).
- Edificio de viviendas. C/Urdaburu, 29. Rentería (Guipúzcoa).
- Edificio de viviendas. C/Galtzaraborda, 47. Rentería (Guipúzcoa).
- Edificio de viviendas. C/Beraun, 17-19-21. Rentería (Guipúzcoa).
- Edificio de viviendas. C/Sorgintxulo, 9. Rentería (Guipúzcoa).
- Edificio de viviendas. C/Uzturre, 7. Lasarte (Guipúzcoa).
- Edificio de viviendas. C/Larramendi, 11-13. Tolosa (Guipúzcoa).
- Edificio de viviendas. C/Nou, 45. Vic (Barcelona).
- Edificio de viviendas. C/Zarategui, 9. San Sebastián (Guipúzcoa).
- Lagar de Aceite. C/Ferreira do Alentejo S/N, Alentejo (Portugal).

8.2. Visitas de obra

Se han llevado a cabo inspecciones de obras ejecutadas con los sistemas Aquapanel® WL121C, WL122C, WL321C y WL322C en fase de ejecución y terminadas, que ha permitido contrastar la aplicabilidad de las instrucciones de puesta en obra con los medios humanos y materiales definidos por Knauf GmbH España.

Las obras seleccionadas fueron inspeccionadas por personal del ITeC dando lugar al Informe de visitas de obras recogido en el *Dossier Técnico del DAU*.

El objetivo de las visitas ha sido, por un lado, contrastar la aplicabilidad de las instrucciones de puesta en obra con los medios humanos y materiales definidos por Knauf GmbH España y, por otro, identificar los aspectos que permitan evitar posibles patologías que puedan afectar al sistema ejecutado.

Los aspectos relevantes identificados en el transcurso de estas inspecciones se han incorporado a los criterios de ejecución indicados en el capítulo 6.

9. Evaluación de ensayos y cálculos

Se ha evaluado la adecuación al uso del sistema de revestimiento Aquapanel® WL121C, WL122C, WL321C y WL322C en relación con el cumplimiento del *Procedimiento Particular de evaluación* del DAU.

Este procedimiento ha sido elaborado por el ITeC considerando la reglamentación española de construcción aplicable en cada caso:

- en edificación se consideran las exigencias básicas que establece el CTE para cada uno de los requisitos básicos,
- en otros ámbitos de la construcción se considera la reglamentación específica de aplicación,

así como otros requisitos adicionales relacionados con la durabilidad y las condiciones de servicio del sistema.

Los ensayos que forman parte de esta evaluación han sido realizados en los laboratorios de LGAI (Applus) y CIDEMCO sobre muestras de componentes controlados procedentes de las plantas de producción que Knauf GmbH España tiene ubicadas en Guixers (Lleida) y en Escúzar (Granada).

Asimismo se han utilizado algunos de los ensayos realizados en la elaboración de la evaluación técnica europea (ETA 13/0311).

Todos los informes de ensayo y de cálculos, así como el informe de toma de muestras, quedan recogidos en el *Dossier Técnico del DAU 12/074*.

En los siguientes apartados se presentan las evidencias consideradas para la evaluación del sistema Aquapanel® WL121C, WL122C, WL321C y WL322C.

9.1. Reacción al fuego

La reacción al fuego del sistema Aquapanel® WL121C, WL122C, WL321C y WL322C se ha clasificado según la norma EN 13501-1 (tal como establece el Real Decreto 842/2013) considerando la reacción al fuego de los distintos componentes principales que intervienen en el sistema:

- Los revestimientos exteriores continuos: sobre la base de los resultados de los ensayos realizados según las normas UNE-EN ISO 1716:2011, UNE-EN ISO 11925-2:2011 y UNE-EN 13823:2012 (informes 13/5973-13).
- La placa de cemento Knauf Aquapanel® Outdoor y la lámina impermeable: sobre la base de la declaración de prestaciones para el mercado CE de cada uno de los componentes (véase el capítulo 2).
- La subestructura del sistema y el aislamiento térmico (MW), conforme a los datos de clases de

reacción al fuego sin necesidad de ensayo, indicados en el cuadro 1.3-2 del RD 842/2013.

Así pues, la clasificación de reacción al fuego del sistema Aquapanel® WL121C, WL122C, WL321C y WL322C es la indicada en la tabla 9.1.

En el caso de que el sistema incluya una cámara de aire ventilada, la clasificación de reacción al fuego de los componentes de dicha cámara con superficie susceptible de ocupar más del 10%, es la indicada en la tabla 9.2.

9.2. Ensayo de estanqueidad al agua de lluvia

Se han realizado ensayos de resistencia al agua de lluvia de muros exteriores bajo impulsos de presión de aire variable según la norma UNE-EN 12865, método A (informe 12/5585-1762 y Pb 40-44/12).

Los resultados de los ensayos se indican en la tabla 9.3.

9.3. Ensayo de absorción de agua

Se han realizado ensayos de absorción de agua por capilaridad según el EAD 040083-00-0404 (informes 12/5585-1762).

Los resultados de los ensayos se indican en la tabla 9.17.

Los resultados de estos ensayos han sido utilizados para analizar la equivalencia del sistema en relación a los niveles de prestación definidos en el apartado 2.3.2 de la sección HS1 del DB-HS del CTE (véase el apartado 4.4.1).

9.4. Ensayos de permeabilidad al vapor de agua

Se han realizado ensayos para determinar el coeficiente de difusividad al vapor de agua, μ , de la capa exterior del sistema Aquapanel® WL121C, WL122C, WL321C y WL322C con los revestimientos RS1 y RS2 según la norma UNE-EN ISO 12572:2002 (informe 16694).

Los resultados obtenidos en los ensayos se indican en la tabla 9.4.

9.5. Ensayo de resistencia al viento

Se han realizado ensayos según el método indicado en los documentos de referencia a nivel europeo (informe 11-3048-1997). Los resultados obtenidos se indican en la tabla 9.5.

Los resultados de estos ensayos confirman los valores límites de fuerza estática de viento obtenidos a partir de

las comprobaciones realizadas mediante cálculo del sistema (véase el apartado 9.13).

El límite superior de resistencia al viento del sistema es 3600 Pa.

9.6. Ensayo de resistencia frente a impactos

Se han realizado ensayos según el método indicado en los documentos de referencia a nivel europeo (informe 11-3048-1997).

Las probetas de ensayo se han ejecutado con las placas Knauf Aquapanel® Outdoor sobre subestructura metálica de perfiles verticales separados 600 mm.

Los impactos de cuerpo duro se han realizado sobre todas las variantes de revestimientos continuos definidas.

Los resultados obtenidos se indican en la tabla 9.6.

A partir de los resultados de estos ensayos, el sistema Aquapanel® WL121C, WL122C, WL321C y WL322C tienen, como mínimo, una clasificación de Categoría II de impacto exterior¹⁰ (véase el apartado 4.5.1).

9.7. Ensayo de resistencia frente a fuerza puntual horizontal

Se han realizado ensayos según el método indicado en los documentos de referencia a nivel europeo (informe 11-3048-1997).

Este ensayo pretende simular el apoyo de una escalera portátil sobre la fachada para, por ejemplo, trabajos de mantenimiento.

La probeta de ensayo, de dimensiones 1,25 m x 2,00 m, se ha construido con placas Knauf Aquapanel® Outdoor colocadas sobre la subestructura metálica con perfiles verticales separados cada 600 mm. No se colocan ni el aislante térmico ni la lámina impermeable.

No se producen deformaciones permanentes en ninguno de los componentes del sistema ni disminución en sus prestaciones.

9.8. Ensayo de resistencia de las escuadras

Se han realizado ensayos según el método indicado en los documentos de referencia a nivel europeo (informe 11-3048-1997).

Los resultados obtenidos se indican en las tablas 9.7 y 9.8 y corresponden a los valores obtenidos para las escuadras colocadas con la máxima excentricidad permitida.

¹⁰ Las categorías de impacto por el exterior se clasifican en cuatro grupos (categoría I a IV), donde la categoría I es el valor más alto mientras que la categoría IV es el valor más bajo de clasificación.

9.9. Ensayo de resistencia a flexión de la placa

Se ha ensayado la resistencia a flexión y carga de rotura de la placa de cemento Knauf Aquapanel® Outdoor con revestimientos exteriores continuos (informe 16690-2).

Se han ensayado probetas de dimensión 900 mm x 300 mm apoyadas a una distancia de 870 mm. Los resultados obtenidos se indican en la tabla 9.9.

Estos resultados confirman los valores declarados en la tabla 2.7.

9.10. Ensayo de resistencia a corte de la placa

Se ha ensayado la resistencia al corte de la placa de cemento Knauf Aquapanel® Outdoor por el punto de la perforación con el tornillo según el método indicado en los documentos de referencia a nivel europeo (informe 12/5585-1762).

Los ensayos se han realizado con los tornillos posicionados en la esquina y borde lateral de la placa a la mínima distancia. Los resultados obtenidos se indican en la tabla 9.10.

Estos resultados confirman los valores declarados en la tabla 2.7.

9.11. Ensayo de resistencia del perfil vertical

9.11.1. Ensayo de resistencia al arrancamiento del tornillo a través del perfil vertical

Se han realizado ensayos según el método indicado en los documentos de referencia a nivel europeo (informe 11-3048-1997). Los resultados obtenidos se indican en la tabla 9.11.

9.11.2. Ensayo de características resistentes del material de los perfiles verticales

Se han realizado ensayos según la norma UNE-EN ISO 6892-1 (informe 11-3048-1997). Los resultados obtenidos se indican en la tabla 9.12.

9.12. Cálculos de comprobación a la acción del viento

Se han realizado cálculos de comprobación para el contraste de los resultados de los ensayos mecánicos de los componentes del sistema. Las acciones verticales y horizontales (gravitatorias y viento) consideradas en estos cálculos son:

- Peso del conjunto del sistema es de 30,5 kg/m² de los cuales 27 kg/m² corresponden al peso de las placas y revestimiento exterior, 3,5 kg/m² corresponde al peso de los perfiles y de los elementos de fijación.
- Presión estática de viento (q_e) entre 0 y 2,25 kN/m².

Los coeficientes de seguridad considerados son:

- Mayoración de acciones de peso: $\gamma_Q = 1,35$.
- Mayoración de acciones de viento: $\gamma_Q = 1,50$.
- Minoración de material: $\gamma_m = 1,10$.

Los límites de comprobación utilizados son:

- Valor límite de la resistencia a flexión de la placa Knauf Aquapanel® Outdoor (véase el apartado 9.9).
- Valor límite de fuerza de arrancamiento de los tornillos de fijación de la placa (véase la tabla 2.7).
- Valor límite elástico de los materiales de los perfiles (véase la tabla 2.11).
- Flecha máxima admisible en los perfiles verticales: L/250.
- Valor límite de resistencia de las escuadras (véase el apartado 9.8).
- Valor límite de resistencia al viento del sistema (véase el apartado 9.5).

Las condiciones geométricas del sistema consideradas son:

- Distancia máxima entre escuadras: 1,40 m.
- Separación entre perfiles verticales: 400 mm y 600 mm.
- Los cálculos de comprobación se realizan considerando los perfiles verticales como vigas continuas de varios apoyos.

Las comprobaciones realizadas son:

- Momento resistente de la placa de la cara exterior.
- Fuerza máxima a tracción del elemento de unión de la placa de la cara exterior.
- Comprobación del perfil vertical a tensión y flecha.
- Resistencia de las escuadras. Comprobación a tensión y flecha.
- Resistencia a cortante de la unión entre los perfiles verticales y las escuadras.
- Solicitaciones en anclaje, fuerza de arrancamiento y cizalla.

Los resultados obtenidos se indican en las tablas 9.14 y 9.15.

9.13. Ensayos de conductividad y resistencia térmica de los componentes de las capas exteriores

Se han realizado ensayos según la norma UNE-EN 12664 para determinar la resistencia térmica y el coeficiente de conductividad térmica λ , de la capa exterior del sistema Aquapanel® WL121C, WL122C, WL321C y WL322C (informes 16684, 16685 y 16686). Los valores térmicos de diseño se han obtenido a partir de lo indicado en la norma UNE-EN ISO 10456.

Los resultados obtenidos en los ensayos se indican en la tabla 9.16. Estos resultados pueden ser considerados como los valores de diseño de las capas exteriores del sistema Aquapanel® WL121C, WL122C, WL321C y WL322C.

9.14. Aspectos de durabilidad, servicio e identificación

Se han realizado ensayos para analizar la compatibilidad y durabilidad de las capas exteriores del sistema Aquapanel® WL121C, WL122C, WL321C y WL322C.

A continuación, se describen las pruebas realizadas y resultados obtenidos.

9.14.1. Comportamiento higrotérmico del sistema

La determinación del comportamiento higrotérmico del sistema se ha realizado según el ensayo según los documentos de referencia a nivel europeo (informe 12/5585-1762).

La probeta se ha llevado a cabo con la composición parcial exterior del sistema (subestructura, placa y revestimientos), la superficie total es 3.000 mm x 2.000 mm. La probeta se ha dividido en dos partes simétricas en las que se han incluido dos huecos de 400 mm x 600 mm con el fin de simular unos posibles huecos de ventana. En cada una de las divisiones se ha aplicado un tipo de revestimiento dejando la parte inferior de la probeta con sólo la capa base (no se han aplicado los acabados).

La probeta ha sido sometida a los siguientes ciclos:

1. Ciclos de calor-lluvia. 80 ciclos de 6 horas en los que cada ciclo se compone de:

Calor durante 3 h: (+70 ± 5) °C entre 10% y 30% HR, la temperatura se debe alcanzar durante la primera hora.

Lluvia durante 1 h: rociado de agua a (+15 ± 5) °C y 1 l/m²-min.

Reposo para el drenaje del agua durante 2 h.

2. Ciclos de calor-frío. 5 ciclos de 24 horas en los que cada ciclo se compone de:

Calor durante 8 h: (+50 ± 5) °C y HR inferior a 30%, la temperatura se debe alcanzar durante la primera hora.

Frío durante 16 h: (-20 ± 5) °C, la temperatura se debe alcanzar durante las primeras dos horas.

Una vez realizados los ciclos no se ha observado ningún deterioro ni desprendimiento de las capas de revestimiento continuo, de las juntas entre placas o uniones con los huecos. Tampoco se ha observado deformación en la superficie de la probeta.

Adicionalmente se han realizado ensayos de absorción de agua por capilaridad (según el EAD 040083-00-0404) y adherencia (según la norma UNE-EN 1015-12) con partes de la probeta sometida a los ciclos

higrotérmicos. Estos resultados han sido comparados con los resultados de absorción de agua por capilaridad y adherencia de probetas testigo ejecutadas al mismo tiempo que la probeta del ensayo.

Los resultados de estos ensayos se indican en la tabla 9.17.

Los resultados de estos ensayos han sido utilizados para establecer los criterios de proyecto y ejecución en cuanto a la durabilidad y servicio del sistema Aquapanel® WL121C, WL122C, WL321C y WL322C en los capítulos 4 y 6.

9.14.2. Comportamiento a hielo-deshielo

Se ha realizado el ensayo según los documentos de referencia a nivel europeo para determinar el comportamiento a hielo-deshielo del sistema (informe 16683).

La probeta ha sido sometida a 30 ciclos de:

- Inmersión del acabado en agua durante 8 h: (+23 ± 4) °C, conforme el método descrito en los documentos de referencia a nivel europeo.
- Congelación a (-20 ± 2) °C (descenso en 2 h) durante 14 h (total 16 h).

Las probetas de ensayo de 600 mm x 300 mm se han construido a partir dos placas de cemento Knauf Aquapanel® Outdoor unidas con el tratamiento de juntas de exterior sobre las que se ha aplicado cada uno de los revestimientos definidos.

Para ambas tipologías de revestimientos, hasta el ciclo 18 no se produce ningún deterioro de las probetas. A partir del ciclo 18 no se aprecia deterioro en la superficie del revestimiento, pero sí pérdida de material en la superficie de la placa no revestida y desmenuzando de las esquinas.

Los resultados de estos ensayos han sido utilizados para establecer los criterios de proyecto y ejecución en cuanto a la durabilidad y servicio del sistema Aquapanel® WL121C, WL122C, WL321C y WL322C en los capítulos 4 y 6.

9.14.3. Compatibilidad de los revestimientos al soporte

Adicionalmente a los ensayos de adherencia indicados en el apartado 9.15.1, se han realizado los siguientes ensayos:

- Adherencia y permeabilidad al agua de los revestimientos RS1 y RS2 tras ciclos de envejecimiento según UNE-EN 1015-21 (informe 16694). El soporte es la placa de cemento Knauf Aquapanel® Outdoor.
- Comportamiento de los revestimientos RS1 y RS2 a los movimientos de flexión del soporte según los documentos de referencia a nivel europeo (informe 16690-2).

Los resultados obtenidos en los ensayos se indican en la tabla 9.18 y han sido utilizados para establecer los criterios de proyecto y ejecución en cuanto a la durabilidad y servicio del sistema en el capítulo 4 y 6.

9.14.4. Identificación de los componentes principales

Se han realizado ensayos de identificación de las características principales de los componentes del sistema Aquapanel® WL121C, WL122C, WL321C y WL322C.

Los resultados de estos ensayos confirman las características de los componentes, indicadas en el capítulo 2 de este documento.

Sistema con variante de revestimiento continuo (1)	Clasificación
RS1 y RS2	B-s1, d0

(1) Los componentes que forman parte de las variantes de los revestimientos continuos se definen en la tabla 2.2.

Tabla 9.1: Clasificación de la reacción al fuego del sistema.

Superficie interior de la cámara ventilada	
Material	Clasificación
Placa de cemento Knauf Aquapanel® Outdoor	A1
Lámina Barrera de agua Aquapanel® (si se requiere)	E
Aislamiento térmico - MW (opcional)	A1
Subestructura de acero galvanizado	A1

Tabla 9.2: Clasificación de la reacción al fuego de los componentes en contacto con la cámara de aire.

Configuración de la probeta (1)	Nivel de presión	Observaciones
<u>Probeta 1</u> – 2.600 mm x 3.300 mm: Placa de cemento Knauf Aquapanel® Outdoor (2) con acabado continuo completo (3), sin lámina impermeable y subestructura (4) (5).	1350 Pa	Sin penetración de agua (8) (9)
<u>Probeta 2</u> – 2.400 mm x 3.000 mm: Placa de cemento Knauf Aquapanel® Outdoor (6) con sólo la capa base (7), sin lámina impermeable y la subestructura (4).	750 Pa	Sin penetración de agua (8) (10)

- (1) Para obtener una buena observación de la penetración del agua, los ensayos se han llevado a cabo sólo con la composición parcial exterior del sistema. Las probetas ensayadas no incluyen aberturas.
- (2) La placa exterior no se interrumpió en la conexión entre la subestructura y el marco del ensayo.
- (3) La mitad inferior de la superficie de la probeta con revestimiento completo (absorción de agua $\leq 0,15 \text{ kg/m}^2$ después de 1 h) y la mitad superior con sólo la capa base (absorción de agua $\leq 0,60 \text{ kg/m}^2$ después de 1 h).
- (4) Distancia máxima entre perfiles verticales (600 mm).
- (5) La subestructura se eligió para poder alcanzar un nivel de presión de 1350 Pa.
- (6) La placa exterior se interrumpió en la conexión entre la subestructura y el marco del ensayo.
- (7) Probeta con revestimiento con alta absorción de agua por capilaridad ($\leq 0,60 \text{ kg/m}^2$ después de 1 h).
- (8) El test se detuvo a esta presión sin penetración de agua según la definición indicada en la norma UNE-EN 12865.
- (9) Como observación general, a 750 Pa se observaron muy pequeñas manchas de humedad en la cara interna de la placa justo en la línea entre la zona de la capa base y la zona del sistema de acabado continuo.
- (10) Como observación general, durante los niveles más bajos de presión, se observó penetración del agua en la conexión de la probeta con el marco del ensayo.

Tabla 9.3: Resultados de los ensayos de estanqueidad al agua.

Sistema	Capa	Resistencia al vapor de agua	Resistividad al vapor de agua	Coeficiente de difusividad del vapor de agua, μ
		MN·s/g	MN·s/g·m	
Aquapanel® WL121C, WL122C, WL321C y WL322C	Placa de cemento Knauf Aquapanel® Outdoor	2,76	218,8	42,95
	Placa de cemento Knauf Aquapanel® Outdoor con lámina impermeable	3,00	236,4	46,69
	Placa de cemento Knauf Aquapanel® Outdoor con revestimiento de acabado pétreo (1)	3,90	204,5	40,01
	Placa de cemento Knauf Aquapanel® Outdoor con revestimiento de acabado liso (1)	3,84	219,3	42,77

(1) Los componentes que forman parte del acabado pétreo (RS2) y acabado liso (RS1) se definen en la tabla 2.2.

Tabla 9.4: Resultados de los ensayos de permeabilidad al vapor de agua de las capas exteriores del sistema.

Resultados de ensayo						Valores calculados (4)	
Probeta	Ensayo	Máxima Q (Pa)	Desplazamiento (2) bajo máxima Q (mm)	Desplazamiento (2) después de recuperación a máxima Q (mm)	Q (Pa) a flecha \leq L/200 [flecha después de recuperación]	Q (Pa) para perfil $R_e \geq 170$ MPa [flecha en carga] (3)	Q (Pa) para la resistencia de la escuadra (4)
(1)	Succión	3600	10,7	2,4 (1 min) 2,1 (1 hora)	2600 (3,5 mm) [0,2 mm]	5.815 [3,4 mm \cong L/220]	1889 (5)
	Presión	3200	12,7	2,6 (1 min) 2,5 (1 hora)	3200 (3,7 mm) [0,5 mm]		

- (1) Probeta de ensayo: perfil vertical C50x50x0,7; escuadras de soporte 100x150x65x2; escuadras de retención 60x150x50x2; distancia entre perfiles verticales 600 mm; distancia entre escuadras 1400 mm; placa de cemento Knauf Aquapanel® Outdoor y sistema de acabado continuo. Las características de los componentes se describen en la tabla 2.2.
- (2) Desplazamiento medido en la placa de cemento en el punto medio entre dos perfiles centrales verticales.
- (3) Valores calculados usando fórmulas de viga simple biapoyada sometida a carga uniformemente distribuida.
- (4) Resistencia característica a fuerza horizontal (R_{ct}) para la escuadra de sustentación 60x150x50x2 (véase la tabla 9.8).
- (5) Valores calculados usando la reacción en el apoyo intermedio de una viga continua ($10/8 \cdot q \cdot L$).

Tabla 9.5: Resultados del ensayo de resistencia frente a acciones de presión y succión de viento.

Ensayo	Probeta (1)	Masa (kg)	Energía de impacto (J)	Número de impactos	Resultados
Cuerpo duro (2)	Placa Knauf Aquapanel® Outdoor con RS1	0,5	3	3	No deterioro / No fisuras / Diámetro máximo de huella 7,9 mm
		1,0	10	3	No deterioro / Se observan microfisuras superficiales alrededor de los puntos de impacto (3) / Diámetro máximo de huella 17,82 mm
	Placa Knauf Aquapanel® Outdoor con RS2	0,5	3	3	No deterioro / No fisuras / No se marca la huella
		1,0	10	3	No deterioro / Se observan microfisuras superficiales alrededor de los puntos de impacto (3) / Diámetro máximo de huella 17,06 mm
Cuerpo blando	Placa Knauf Aquapanel® Outdoor con cualquier revestimiento	3,0	60	3	No deterioro / No fisuras / No se marca la huella
		50,0	400	1	No deterioro / No fisuras / No se marca la huella

- (1) Los componentes que forman parte de las variantes de los revestimientos continuos se definen en la tabla 2.2.
- (2) Bola de acero de diámetro 50 mm para la masa de 0,5 kg y diámetro 62,5 mm para la masa de 1,0 kg.
- (3) Pelota de 100 mm de diámetro para la masa de 3,0 kg y saco de 400 mm de diámetro para la masa de 50 kg.
- (4) Fisuras observables sólo con un fisurómetro, también se observan desperfectos en la parte posterior de la placa Knauf Aquapanel® Outdoor.

Tabla 9.6: Resultados del ensayo de resistencia a impacto por el exterior.

Tipo de acción	Escuadra	Fuerza al 0,2% L de deformación permanente (N)		Fuerza a desplazamiento (N)				Fuerza última (**) (N)		
		Tipo	Dimensiones (mm)	R _{mr}	R _{cr} (*)	de 1 mm		de 3 mm		R _{ms}
Vertical	Sustentación	100 x 80 x 65	1173	493	891	526	1945	1384	2698	2077
		100 x 120 x 65	921	717	611	422	1047	890	1925	1716
		100 x 150 x 65	660	595	326	225	586	462	1108	929
		107 x 80 x 65	570	442	497	425	995	887	1928	1774
		107 x 120 x 65	235	135	157	132	379	366	769	651
	Retención	107 x 150 x 65	396	336	239	230	711	676	996	898
		60 x 80 x 50	363	264	285	238	587	556	1098	1014
		60 x 120 x 50	266	150	199	173	417	394	764	715
		60 x 150 x 50	197	129	106	63	206	151	435	352

(*) Valor característico (p = 95%) con nivel de confianza del 75%.

(**) Fuerza última del ensayo correspondiente a un desplazamiento de 10 mm.

R_{mr} y R_{cr} = valor de la fuerza media y característica respectivamente para una distorsión residual del 0,2% de la longitud del ala (L).

R_{md1} y R_{cd1} = valor de la fuerza media y característica respectivamente para un desplazamiento de 1 mm.

R_{md2} y R_{cd2} = valor de la fuerza media y característica respectivamente para un desplazamiento de 3 mm.

R_{ms} y R_{cs} = valor de la fuerza media y característica respectivamente para un desplazamiento de 10 mm.

Tabla 9.7: Resultados del ensayo de resistencia de las escuadras frente a fuerza vertical

Tipo de acción	Escuadra	Fuerza para una deformación permanente de 1 mm (N)		Fuerza última (N) (**)		
		Tipo	Dimensiones (mm)	R _{m1}	R _{c1} (*)	R _{ms}
Horizontal	Sustentación	100 x 80 x 65	1791	1629	2001	1729
		100 x 120 x 65	1605	1496	1921	1820
		100 x 150 x 65	1756	1612	1999	1808
		107 x 80 x 65	2219	2017	4460	4008
		107 x 120 x 65	1910	1833	3797	3558
	Retención	107 x 150 x 65	1898	1665	3852	3548
		60 x 80 x 50	1583	1442	2160	1924
		60 x 120 x 50	1589	1290	2135	1785
		60 x 150 x 50	1644	1443	2179	1901
		57 x 80 x 65	739	664	1188	1095
	57 x 120 x 65	687	494	1196	1132	
	57 x 150 x 65	569	509	1052	1025	

(*) Valor característico (p = 95%) con nivel de confianza del 75%.

(**) Fuerza última del ensayo correspondiente a un desplazamiento de 10 mm.

R_{m1} y R_{c1} = valor de la fuerza media y característica respectivamente para una distorsión residual de 1 mm tras retorno a cero de la acción aplicada durante el ensayo.

R_{ms} y R_{cs} = valor de la fuerza media y característica respectivamente para un desplazamiento de 10 mm.

Tabla 9.8: Resultados del ensayo de resistencia de las escuadras frente a fuerza horizontal.

Probeta	Fuerza última (N)	Resistencia a flexión (MPa)
Placa Knauf Aquapanel® Outdoor con revestimiento continuo.	355	4,3

Tabla 9.9: Resultados de los ensayos de resistencia a flexión de la placa.

Probeta	Posición	Fuerza de rotura (N)	
		Media, F_{med}	Característica, $F_{u,5}$ (1)
Placa Knauf Aquapanel® Outdoor con tornillo Maxi Screw SN	Esquina	541	428
	Borde	700	400
Placa Knauf Aquapanel® Outdoor con tornillo Maxi Screw SB	Esquina	550	498
	Borde	826	547

(1) Valor característico ($p=95\%$) con un nivel de confianza del 75%.

Tabla 9.10: Resultados de los ensayos de resistencia a corte por la perforación.

Fuerza última de rotura por arrancamiento (N) (*)			
Tipo de fijación	Media, F_{med}	Característica, $F_{u,5}$	Modo de fallo
Tornillo Aquapanel® Maxi TN	768	626	Salida del tornillo (fallo del montante)

F_{med} = valor medio de los resultados de la fuerza de rotura de los ensayos.

$F_{u,5}$ = valor característico ($p = 95\%$) de la fuerza de rotura con nivel de confianza del 75%.

(*) Ensayo realizado sobre el perfil vertical C 50x50x0,7

Tabla 9.11: Resultados de los ensayos de resistencia al arrancamiento del tornillo sobre el perfil vertical.

Característica ensayada	Valor medio	Valor característico (*)
Límite elástico (MPa)	259	251
Límite de rotura (MPa)	344	340
Módulo de elasticidad (MPa)	198	191
Alargamiento min. (%)	55,2	---

(*) Valor característico ($p = 95\%$) con nivel de confianza del 75%.

Tabla 9.12: Características resistentes del material de los perfiles verticales.

Distancia (mm)		Presión estática de viento q_e (kN/m ²) (*) (**)	Condición límite de fallo
Entre perfiles verticales	Entre escuadras		
400	600	$\leq 1,05$	Valor límite de fuerza característica horizontal de la escuadra de retención 57x120x65 para una deformación residual de 1 mm
	800	$\leq 0,80$	
	1.000	$\leq 0,65$	
	1.200	$\leq 0,50$	
	1.400	$\leq 0,45$	
600	600	$\leq 0,65$	
	800	$\leq 0,50$	
	1.000	$\leq 0,40$	

(*) Valores calculados usando fórmulas para viga continua sobre tres apoyos sometida a carga uniformemente distribuida.

(**) Valores que ya consideran los coeficientes de seguridad indicados en el apartado 9.13.

Tabla 9.13: Resultados de los cálculos de comprobación frente a acción de viento

Escuadra	Distancia entre perfiles verticales (mm)	Longitud máxima del paño vertical (m) (*)							
		1 escuadra de sustentación como punto fijo				2 escuadras de sustentación (**)			
		(1)	(2)	(3)	(4)	(1)	(2)	(3)	(4)
100x80x65	400	8,40	11,80	12,60	15,00	15,00	15,00	15,00	15,00
	600	5,60	7,85	8,40	10,90	11,20	15,00	15,00	15,00
100x120x65	400	5,05	6,15	10,40	11,45	10,15	12,30	15,00	15,00
	600	3,35	4,10	6,95	7,75	6,75	8,20	13,85	15,00
100x150x65	400	2,80	3,55	5,60	6,70	5,60	7,10	11,25	13,45
	600	1,85	2,35	3,75	4,45	3,70	4,70	7,50	8,95
107x80x65	400	5,40	6,05	10,75	11,70	10,75	12,05	15,00	15,00
	600	3,60	4,00	7,15	7,80	7,15	8,05	14,35	15,00
107x120x65	400	2,20	2,30	3,95	4,65	4,45	4,60	7,90	9,30
	600	1,45	1,50	2,65	3,10	2,95	3,05	5,25	6,20
107x150x65	400	4,10	4,30	5,45	6,05	8,20	8,60	10,90	12,05
	600	2,75	2,85	3,60	4,00	5,45	5,75	7,25	8,05

(*) En estos datos no se tiene en cuenta las limitaciones derivadas de factores como dilataciones térmicas, deformaciones o compatibilidad de deformaciones entre el sistema y el sustrato. Se consideran 15 m de longitud máxima de paño debido a las comprobaciones de dilatación térmica realizadas.

(**) La ejecución del punto fijo con dos escuadras de sustentación se realiza colocándolas consecutivamente o colocándolas enfrentadas mediante el uso de un perfil auxiliar.

(1) Condición límite de fallo: fuerza característica para un desplazamiento de 3 mm de la escuadra.

(2) Condición límite de fallo: fuerza media para un desplazamiento de 3 mm de la escuadra.

(3) Condición límite de fallo: fuerza característica para un desplazamiento de 10 mm de la escuadra. Fuerza última.

(4) Condición límite de fallo: fuerza media para un desplazamiento de 10 mm de la escuadra. Fuerza última.

Tabla 9.14: Resultados de los cálculos de comprobación frente a acción de peso propio.

Dato	Placa Aquapanel® sin revestimiento	Placa Aquapanel® con revestimiento RS-1	Placa Aquapanel® con revestimiento RS-2
Espesor total (mm)	12,53	18,84	19,39
$\lambda_{10,seco}$ (W/m·K)	0,262	0,382	0,377
$f_{u(23,80)}$	3,54	1,68	1,17
$\lambda_{23/80}$ (W/m·K)	0,282	0,419	0,414
$R_{23/80}$ (m ² ·K/W)	0,044	0,045	0,047

Donde:

$\lambda_{10,seco}$ = conductividad térmica en condiciones secas.

$f_{u(23,80)}$ = factor de humedad a 23 °C y 80% de humedad relativa.

$\lambda_{23/80}$ = conductividad térmica de diseño.

$R_{23/80}$ = resistencia térmica de diseño.

Tabla 9.15: Resultados de los ensayos de características térmicas de las capas exteriores del sistema.

Probeta (**)	Absorción de agua por capilaridad (kg/m ²) (*)				Adherencia (MPa) (***)	
	Antes de ciclos		Después de ciclos higrotérmicos		Antes de ciclos	Después de ciclos higrotérmicos
	(1 h)	(24 h)	(1 h)	(24 h)		
Placa + capa base mortero superficial Knauf Aquapanel® Outdoor	0,59	1,24	0,62	1,22	0,42 (100% CP)	0,43 (100% CP)
Placa + RS1	0,02	0,19	0,03	0,19	0,57 (100% CP)	0,43 (100% CP)

Placa + RS2	0,15	0,43	0,14	0,42	0,48 (100% CP)	0,37 (100% CP)
-------------	------	------	------	------	-------------------	-------------------

(*) Se determina tras 1 hora y 24 horas de inmersión en agua.

(**) Los componentes que forman parte del revestimiento exterior continuo se definen en la tabla 2.2.

(**) Entre paréntesis se muestra el tipo de rotura. CP = cohesión en la placa. CR = cohesión en revestimiento. Adh = adherencia.

Tabla 9.16: Resultados de los ensayos de absorción de agua por capilaridad y adherencia antes y después de ciclos higrotérmicos.

Ensayo	Placa + RS1	Placa + RS2
Adherencia y permeabilidad al agua con ciclos	Adherencia media: 0,38 MPa. Tipos de rotura: 100% cohesivas en la placa. Permeabilidad al agua: 0,004 ml/cm ² después de 48 h.	Adherencia media: 0,38 MPa. Tipos de rotura: 100% cohesivas en la placa. Permeabilidad al agua: 0,005 ml/cm ² después de 48 h.
Comportamiento a flexión del soporte	No fisuración. No desprendimiento. No fallo cohesivo. No fallo adhesivo.	No fisuración. No desprendimiento. No fallo cohesivo. No fallo adhesivo.

Tabla 9.17: Resultados de ensayos de compatibilidad de los revestimientos RS1 y RS2.

10. Comisión de Expertos

El DAU es sometido a la consideración de una Comisión de Expertos, tal y como se indica en el *Reglamento del DAU* y en la Instrucción de trabajo para la elaboración del DAU.

La Comisión de Expertos la forman representantes de distintos organismos e instituciones, seleccionados en función de sus conocimientos, independencia e imparcialidad para emitir una opinión técnica respecto al ámbito cubierto por este DAU.

La relación general de los expertos que han constituido las comisiones de expertos de los DAU puede ser consultada en la página web del ITeC itec.es.

Los comentarios y observaciones relevantes de la Comisión de Expertos han sido incorporados al texto del presente DAU.

11. Documentos de referencia

- Código Técnico de la Edificación. Documentos Básicos del CTE: DB SE, DB SI, DB HS, DB SUA, DB HR y DB HE.
- DA DB-HE/1. Documento de apoyo al Documento Básico DB-HE Ahorro de energía. Cálculo de parámetros característicos de la envolvente.
- DA DB-HE/2. Documento de apoyo al Documento Básico DB-HE Ahorro de energía. Comprobación de limitación de condensaciones superficiales e intersticiales en los cerramientos.
- Decisión 2000/532/CE, de 3 de mayo, que sustituye a la Decisión 94/3/CE y a la Decisión 94/904/CE en la que se establecen una lista de residuos de conformidad y residuos peligrosos respectivamente.
- Ley 7/2022, de 8 de abril, de residuos y suelos contaminados para una economía circular.
- Real Decreto 105/2008, de 1 de febrero, por el que se regula la producción y gestión de los residuos de construcción y demolición.
- Real Decreto 842/2013 de 31 de octubre, por el que se aprueba la clasificación de los productos de construcción y de los elementos constructivos en función de sus propiedades de reacción y de resistencia frente al fuego.
- ETA 07/0173. Aquapanel® Cement Board.
- ETA 13/0311. Kits para los sistemas de revestimiento Aquapanel®. Kits para sistemas de revestimiento exterior con acabados continuos aplicados in situ para fachadas ventiladas y no ventiladas.
- EAD 040083-00-0404 External thermal insulation composite systems with rendering (conversion de la ETAG 004).

Véanse también las referencias a:

- Normas españolas UNE: www.une.org
- Normas europeas EN: standards.cencenelec.eu
- Normas internacionales ISO: www.iso.org
- Normas alemanas DIN: www.din.de

12. Evaluación de la adecuación al uso

Vistas las siguientes evidencias técnicas experimentales obtenidas durante la elaboración del DAU 12/074 siguiendo los criterios definidos en el *Procedimiento Particular de Evaluación del DAU*, elaborado por el ITeC:

- resultados de los ensayos y cálculos,
- control de producto de Knauf GmbH España,
- criterios de proyecto y detalles constructivos del sistema,
- instrucciones del montaje y ejecución del sistema,

y teniendo en cuenta la metodología prescrita por el *Reglamento del DAU*, la autorización y registro del ITeC para la concesión del DAU* y lo indicado en el apartado 5.2 del artículo 5 del *Código Técnico de la Edificación*, relativo a la evaluación de productos y sistemas constructivos innovadores, se considera que el ITeC tiene evidencias para declarar que el sistema Aquapanel® WL121C, WL122C, WL321C y WL322C

compuesto por la placa de cemento Knauf Aquapanel® Outdoor y otros componentes definidos en el capítulo 2.

y ejecutado de acuerdo con las instrucciones y criterios que constan en este DAU, es adecuado para la construcción de:

- hojas de revestimiento exterior de fachada ventilada o no ventilada,

puesto que da respuesta a los requisitos reglamentarios relevantes en materia de seguridad estructural, protección contra incendios, salud e higiene, así como los requisitos de durabilidad y servicio.

En consecuencia, y una vez sometido este documento a la consideración de la Comisión de Expertos y recogidos los comentarios realizados por la Comisión, el ITeC otorga el DAU al sistema Aquapanel® WL121C, WL122C, WL321C y WL322C de Knauf GmbH España.

La validez del DAU queda sujeta a las acciones y condiciones de seguimiento que se especifican en el capítulo 13 y a las condiciones de uso del capítulo 14.

(*) El ITeC es un organismo autorizado para la concesión del DAU (BOE 94, 19 abril 2002) para productos de construcción (edificación e ingeniería civil) y está inscrito en el Registro General del CTE: <https://www.codigotecnico.org/RegistroCTE/OrganismosAutorizados.html>

DAU 12/074
Documento
de adecuación al uso



El Director Técnico del ITeC



13. Seguimiento del DAU

El presente DAU queda sujeto a las acciones de seguimiento que periódicamente lleva a cabo el ITeC, de acuerdo con lo establecido en el *Reglamento del DAU*. El objeto de este seguimiento es comprobar que las características del producto y del sistema constructivo, así como las condiciones de puesta en obra y de fabricación, siguen siendo válidas para los usos a los que el sistema está destinado.

En caso de que existan cambios relevantes que afecten a la validez del DAU, éstos darán lugar a una nueva edición del DAU que anulará a la anterior (esta nueva edición tomará el mismo código del DAU que anula y una nueva letra de edición).

Cuando las modificaciones sean menores y no afecten a la validez del DAU, éstas se recogerán en una lista de modificaciones, que se incorporará como capítulo 15 del DAU; además, dichas modificaciones se incorporarán al texto del DAU.

El usuario del DAU debe consultar siempre la versión informática del DAU disponible en formato pdf en la página web del ITeC itec.es, para así cerciorarse de las posibles revisiones del mismo que hayan podido ocurrir durante su vigencia. Este documento es también accesible a través del código QR que consta en el sello del DAU.

14. Condiciones de uso del DAU

La concesión del DAU no supone que el ITeC sea responsable de:

- La posible presencia o ausencia de patentes, propiedad intelectual o derechos similares existentes en el producto objeto del DAU o en otros productos, ni de derechos que afecten a terceras partes o al cumplimiento de obligaciones hacia estas terceras partes.
- El derecho del titular del DAU para fabricar, distribuir, instalar o mantener el producto objeto de DAU.
- Las obras reales o partidas individuales en que se instale, se use y se mantenga el producto; tampoco es responsable de su naturaleza, diseño o ejecución.

Asimismo, el DAU nunca podrá interpretarse como una garantía, compromiso o responsabilidad del ITeC respecto a la viabilidad comercial, patentabilidad, registrabilidad o novedad de los resultados derivados de la elaboración del DAU. Es, pues, responsabilidad del titular del DAU la comprobación de la viabilidad, patentabilidad y registrabilidad del producto.

La evaluación del DAU no supone la conformidad del producto con los requisitos previstos por la normativa de seguridad y salud o de prevención de riesgos laborales, en relación con la fabricación, distribución, instalación, uso y mantenimiento del producto. Por lo tanto, el ITeC no se responsabiliza de las pérdidas o daños personales que puedan producirse debido a un incumplimiento de requisitos propios del citado marco normativo.

15. Lista de modificaciones de la presente edición

La versión informática del DAU recoge, si las hubiera, las actualizaciones, modificaciones y correcciones de la Edición E del DAU 12/074, indicando para cada una de ellas su fecha de incorporación a la misma, de acuerdo con el formato de la tabla siguiente. Los cambios recogidos en la tabla se incorporan también al texto del DAU, que se encuentra disponible en la página web del Instituto, itec.es.

El usuario del DAU debe consultar siempre esta versión informática del DAU para así cerciorarse de las posibles revisiones del mismo que hayan podido ocurrir durante su vigencia.

Número	Página y capítulo	Donde decía...	Dice...
--------	-------------------	----------------	---------



**Institut de
Tecnologia de la Construcció
de Catalunya**

Wellington 19
ES08018 Barcelona
T +34 933 09 34 04
qualprod@itec.cat
itec.es

