

DAU

10/065 D

Documento de adecuación al uso

Denominación comercial

Sistemas DGV y DGO

Grapa vista y grapa oculta

Tipo genérico y uso

Sistema de grapas (vistas y ocultas) de acero inoxidable y subestructura de aluminio para la fijación de placas de revestimientos en fachadas ventiladas.

Titular del DAU

MECANOGUMBA SA

Facundo Bacardí 19-21. Pol. ind. Can Magarola
ES08100 Mollet del Vallès (Barcelona)
Tel. 935 93 64 36
www.mecanogumba.com

Planta de producción

Facundo Bacardí 19-21. Pol. ind. Can Magarola
ES08100 Mollet del Vallès (Barcelona)

Edición vigente y fecha

D 22.12.2020

Validez (condicionada a seguimiento anual [*])

Desde: 22.12.2020
Hasta: 21.12.2025

Fecha de concesión inicial del DAU

22.12.2010

[*] La validez del DAU 10/065 está sujeta a las condiciones del *Reglamento del DAU*. La edición vigente de este DAU es la que figura en el registro que mantiene el ITeC (accesible en itec.es y a través del siguiente código QR).



Este documento consta de 44 páginas.
Queda prohibida su reproducción parcial.

El IteC es un organismo autorizado para la concesión del DAU (BOE 94, 19 abril 2002) para productos de construcción (edificación e ingeniería civil) inscrito en el Registro General del CTE (Resolución de 3 septiembre 2010 – Ministerio de Vivienda).

Control de ediciones

Edición	Fecha	Apartados en los que se han producido cambios respecto a la edición anterior
A	22.12.2010	Creación del documento.
	28.03.2013	4. Control de la producción
B	01.04.2014	Cambio de titularidad del DAU Incorporación código QR
C	22.12.2015	Reordenación de capítulos del DAU Revisión técnica de acuerdo a las ediciones vigentes de los documentos de referencia Se adapta el texto al cambio de revestimiento porcelánico a placas de revestimiento Incorporación de los siguientes capítulos: 7.2 Medidas para la protección del medio ambiente 7.3 Condiciones exigibles a los instaladores de los paneles Extensión de validez del DAU hasta el 21.12.2020
D	22.12.2020	Revisión y actualización técnica del DAU de acuerdo con las ediciones vigentes de los documentos de referencia (actualizaciones CTE y de otras normas de referencia). Extensión de la validez del DAU hasta el 22.12.2025.

Índice

1.	Descripción del sistema y usos previstos	5
1.1.	Definición del sistema	5
1.2.	Usos a los que está destinado	6
2.	Componentes del sistema	7
2.1.	Grapas	7
2.1.1.	Grapas vistas	8
2.1.2.	Grapas ocultas	8
2.2.	Adhesivo	9
2.3.	Perfil vertical	10
2.4.	Escuadras	11
2.5.	Componentes de fijación	12
3.	Fabricación, control de producción y almacenamiento	13
3.1.	Fabricación	13
3.1.1.	Presentación del producto	13
3.2.	Control de producción	13
3.2.1.	Control de los componentes del sistema	13
3.2.2.	Control de ejecución en obra	13
3.3.	Almacenamiento, transporte y recepción en obra	13
3.3.1.	Almacenamiento en fábrica	13
3.3.2.	Transporte	13
3.3.3.	Control de recepción de los componentes en obra	14
3.3.4.	Almacenamiento en obra	14
4.	Criterios de proyecto	15
4.1.	Criterios de diseño	15
4.1.1.	Criterios de diseño de la fachada	15
4.2.	Seguridad estructural	16
4.3.	Seguridad en caso de incendio	19
4.3.1.	Reacción al fuego	19
4.3.2.	Resistencia al fuego	19
4.4.	Salubridad	19
4.4.1.	Grado de impermeabilidad	19
4.4.2.	Limitación de condensaciones	19
4.5.	Seguridad de utilización	19
4.6.	Protección frente al ruido	19
4.7.	Ahorro de energía y aislamiento térmico	19
4.8.	Durabilidad	20
5.	Detalles constructivos	21
6.	Criterios de ejecución	26
6.1.	Montadores y equipos de montaje	26
6.2.	Manipulación en obra. Condiciones de seguridad	26
6.3.	Verificaciones previas a la puesta en obra	26
6.4.	Replanteo	26
6.5.	Montaje de las escuadras	27
6.6.	Montaje de los perfiles verticales	28
6.7.	Montaje de las grapas	28
6.8.	Aplicación del adhesivo	28
6.9.	Ejecución de los puntos singulares	29
7.	Otros criterios	29
7.1.	Criterios de mantenimiento del sistema	29
7.2.	Medidas para la protección del medio ambiente	29
7.2.1.	Tratamiento de residuos	29
7.3.	Condiciones exigibles a las empresas instalaciones del sistema	30
8.	Referencias de utilización y visitas de obra	30
8.1.	Referencias de utilización	30

8.2.	Visitas de obra	31
9.	Evaluación de ensayos y cálculos	31
9.1.	Resistencia mecánica y estabilidad	31
9.2.	Seguridad en caso de incendio	31
9.2.1.	Reacción al fuego	31
9.2.2.	Resistencia al fuego	32
9.3.	Higiene, salud y medio ambiente	32
9.4.	Seguridad de utilización	32
9.4.1.	Ensayos de resistencia mecánica del sistema	32
9.4.2.	Ensayos de resistencia de las grapas	34
9.4.3.	Ensayo de resistencia de las escuadras	34
9.4.4.	Ensayos de resistencia a cortante y tracción de los tornillos autotaladrantes	35
9.4.5.	Cálculos	35
9.5.	Protección frente el ruido	36
9.6.	Ahorro de energía y aislamiento térmico	36
9.7.	Aspectos de durabilidad, servicio e identificación	38
9.7.1.	Ensayos de corrosión de los componentes metálicos por niebla salina	38
9.7.2.	Identificación de los componentes principales	38
10.	Comisión de Expertos	39
11.	Documentos de referencia	39
12.	Evaluación de la adecuación al uso	41
13.	Seguimiento del DAU	42
14.	Condiciones de uso del DAU	42
15.	Lista de modificaciones de la presente edición	43

1. Descripción del sistema y usos previstos

1.1. Definición del sistema

Los sistemas de Grapa Vista (DGV) y de Grapa Oculta (DGO) son sistemas de fijación de placas de revestimiento en fachadas ventiladas¹, formados por los componentes indicados en la tabla 1.1:

Tipo genérico	Sistema de Grapa Vista (DGV)	Sistema de Grapa Oculta (DGO)
Componente de fijación del aplacado	Grapas vistas de acero inoxidable (véase el apartado 2.1.1).	Grapas ocultas de acero inoxidable (véase el apartado 2.1.2).
	Adhesivo de refuerzo del aplacado (*) (véase el apartado 2.2). (Sólo para placas de revestimiento porcelánico).	
	Perfiles verticales de aluminio (véase el apartado 2.3).	
Subestructura ² de anclaje	Escuadras de aluminio (véase el apartado 2.4). Componentes de fijación de las grapas a los perfiles y de los perfiles a las escuadras (véase el apartado 2.5).	
Notas:		
(*) El adhesivo indicado en el presente DAU sólo ha sido analizado sobre material porcelánico por lo que se desconoce su comportamiento en otros materiales, incluida su durabilidad.		

Tabla 1.1: Componentes de los sistemas DGV y DGO.

Para más información sobre los componentes del sistema, véase el capítulo 2.

Los sistemas de Grapa Vista (DGV) y de Grapa Oculta (DGO) consiguen un espesor de la cámara de aire generada entre las placas de revestimiento y la estructura de soporte de entre 76 mm y 136 mm. Para más información sobre los criterios de proyecto y puesta en obra del sistema, véase los capítulos 4 y 6.

Las juntas verticales coinciden con el perfil vertical, mientras que las juntas horizontales quedan abiertas.

Los componentes de fijación de las escuadras a la estructura soporte³ (frentes de forjado de hormigón, pared de obra de fábrica, etc.) no se consideran como parte de los sistemas constructivos debido a que estos componentes dependerán del tipo de soporte sobre el cual se debe fijar la subestructura de anclaje.

En relación a la posible corrosión galvánica o corrosión debida al contacto entre metales distintos de los

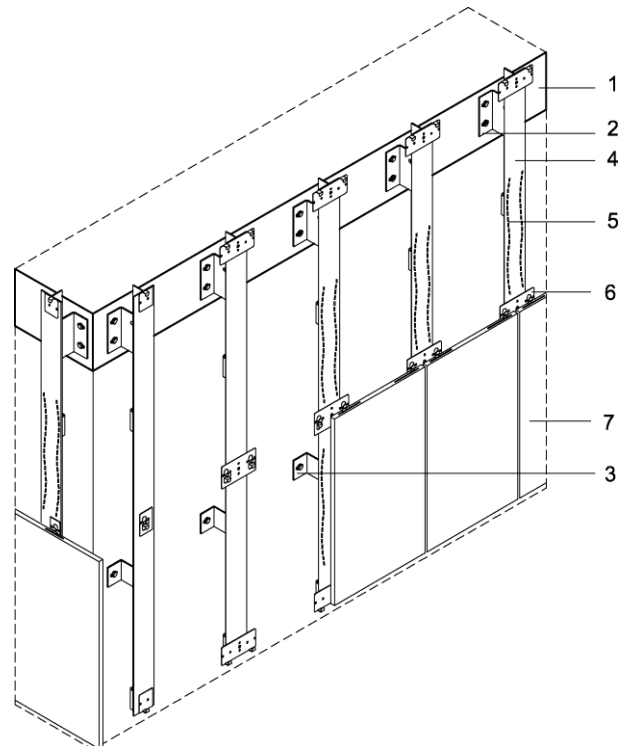
¹ En la EAD 090062-00-0404 *Kits for external wall claddings mechanically fixed*, se considera fachada ventilada cuando la cámara de aire tiene un espesor mínimo de 20 mm y las aberturas mínimas de ventilación son de 50 cm² por metro lineal en el arranque y coronación de la fachada.

² Montaje intermedio situado entre el revestimiento y su estructura soporte.

sistemas DGV y DGO o entre estos y los materiales de la estructura soporte (véase el apartado 4.8).

Las placas de revestimiento⁴ tampoco forman parte del sistema objeto de este documento y por tanto no han sido analizadas. Sin embargo, se indican algunas características generales relacionadas con las placas de revestimiento que deberán tenerse en cuenta para un correcto diseño de los sistemas de Grapa Vista (DGV) y de Grapa Oculta (DGO):

- El espesor de las placas debe estar entre 10 mm y 12 mm pudiendo llegar como máximo a 15 mm en el caso del sistema DGO.



1. Estructura soporte.
2. Escuadra de sustentación de aluminio.
3. Escuadra de retención de aluminio.
4. Perfil vertical T o L
5. Adhesivo
6. Grapas vistas (DGV) o grapas ocultas (DGO)
7. Placas de revestimiento.

Figura 1.1: Vista de los sistemas DGV y DGO.

³ Elemento constructivo resistente que transmite los esfuerzos de ésta a la estructura del edificio, o que forma parte de ella.

⁴ Cuando corresponda, las placas para revestimiento deberán disponer del correspondiente marcado CE. Por ejemplo, las placas de revestimiento porcelánico, según la norma armonizada UNE-EN 14411.

- La altura⁵ máxima de las placas debe ser 1.200 mm. La longitud⁶ estará limitada por las características resistentes de las placas (véase la tabla 4.1), teniendo en cuenta que para longitudes superiores a 1.000 mm deberá colocarse siempre un perfil intermedio. La separación máxima entre dos perfiles verticales contiguos (extremos o intermedios) no debe ser superior a 1.000 mm (véase el apartado 4.1.1).
- Las placas del sistema de grapa oculta (DGO) deberán disponer de un ranurado para que pueda insertarse la pestaña de la grapa oculta.

1.2. Usos a los que está destinado

Los sistemas DGV y DGO se usan como sistemas constructivos para la fijación de placas de revestimiento en la ejecución de la hoja exterior⁷ de fachadas ventiladas.

Las estructuras soporte sobre las que se pueden colocar los sistemas DGV y DGO pueden ser: obra de fábrica (arcilla cocida u hormigón), estructura metálica, y estructura de hormigón.

En todos los casos, estos soportes deberán tener la resistencia y estabilidad adecuada para soportar los esfuerzos transmitidos por los sistemas DGV y DGO.

Se deberá tener en cuenta la capacidad resistente del elemento soporte en función de las exigencias básicas del CTE respecto a la seguridad estructural, así como las exigencias de la norma básica NCSE-02 para zonas donde existan requisitos sísmicos.

Asimismo, en el caso de que la estructura soporte sea metálica, por ejemplo, de acero laminado, se evitará el contacto directo entre esta y los sistemas DGV y DGO (véase el apartado 4.8).

Los anclajes al soporte deberán elegirse en función de este y de los esfuerzos a los que van a ser sometidos. Asimismo, deberán estar protegidos frente a la corrosión en función del ambiente donde vayan a ser utilizados.

Los sistemas DGV y DGO pueden ejecutarse en obras nuevas y en obras de rehabilitación, con fachadas de geometría plana o curva.

En fachadas con geometría curva, el radio de curvatura podrá variar en función de la longitud de las placas, teniendo en cuenta que:

- El ángulo entre las placas debe ser como mínimo 175° o máximo de 185°, según la curva sea cóncava o convexa respectivamente (2,5° de ángulo para cada placa respecto al ala del perfil). En dichos casos, el espesor máximo de las placas de revestimiento recomendado es de 12 mm para el sistema DGO y de 10 mm para el sistema DGV.
- Alternativamente, se podrá doblar el perfil entre dos piezas contiguas (dos perfiles por junta vertical) y utilizando grapas simples. En estos casos se deberán respetar los anchos de junta vertical entre piezas indicado en el apartado 4.1.1.

Para más información sobre las características prestacionales de los sistemas, así como sobre los criterios de proyecto y ejecución, véanse los capítulos 4 a 6.

⁵ Dimensión vertical según su posicionamiento de obra.

⁶ Dimensión horizontal según su posicionamiento de obra.

⁷ Un cerramiento de fachada ventilada está compuesto principalmente por la hoja exterior de la fachada (que incorpora el revestimiento exterior), la cámara de aire ventilada y la hoja interior de la fachada (que puede estar formada por uno o varios componentes).

2. Componentes del sistema

Los sistemas DGV y DGO están formados por los mismos componentes, a excepción de las grapas de fijación de las placas de revestimiento.

Los componentes de los sistemas son:

- Grapas para la fijación de las placas de revestimiento.
 - Grapas Vistas (sistema DGV).
 - Grapas Ocultas (sistema DGO).
- Adhesivo para el refuerzo de la fijación de las placas de revestimiento (el adhesivo indicado en el presente DAU sólo ha sido analizado sobre material porcelánico por lo que se desconoce su comportamiento en otros materiales, incluida su durabilidad).
- Perfiles verticales.
- Escuadras de sustentación y escuadras de retención.
- Componentes de fijación⁸: tornillos autotaladrantes.

A continuación, se detallan las características de cada uno de estos componentes.

2.1. Grapas

Las grapas se fijan al perfil vertical definido en el apartado 2.3 de modo que permiten, conjuntamente con el adhesivo definido en el apartado 2.2, la sustentación de placas de revestimiento.

Las grapas son de acero inoxidable. Las características de este material, según la norma EN 10088, se indican en la tabla 2.1. Otras características⁹ se muestran en la tabla 2.2.

Existen dos tipos de grapas en función de la fijación de la placa de revestimiento. En el sistema DGV se utilizan grapas vistas (véase el apartado 2.1.1). En el sistema DGO se utilizan grapas ocultas para la fijación del revestimiento mediante una ranura practicada en la placa de revestimiento (véase el apartado 2.1.2).

Se necesitan cuatro grapas para sujetar una placa de revestimiento exterior de fachada.

Las grapas vistas y ocultas pueden suministrarse lacadas en el color designado en el proyecto.

⁸ Los anclajes para la fijación de las escuadras al soporte no se consideran como componentes propios de los sistemas DGV y DGO; sin embargo, en este documento se establecen criterios para que se elijan correctamente en cada caso.

Características	Valor declarado
Tipo de acero	Acero inoxidable según EN 10088
Designación	1.4301 (AISI 304) X5CrNi18-10
Acabado superficial	2B
Peso específico (kg/m ³)	7900
Límite elástico convencional R _{p0,2} (MPa)	≥ 210
Resistencia a la tracción R _m (MPa)	520 – 720
Módulo de elasticidad a 20 °C (MPa) (*)	163.200
Coefficiente de Poisson	0,30
Alargamiento de rotura A ₈₀ (%)	≥ 45
Coefficiente de dilatación térmica lineal de 20 °C a 100° C (µm/m.°C)	16,0

Notas:

(*) Dato característico correspondiente al obtenido en los ensayos. El módulo de elasticidad definido en el apartado 4.2 del DB-SE-A es 210.000 MPa.

Tabla 2.1: Características de las grapas.

Característica	Valor declarado		
	Grapas vistas	Grapas ocultas	
Dimensiones ⁹ (mm)	Figuras 2.1 a 2.4 (*)	Figuras 2.5 a 2.8 (*)	
Masa (g)	Grapa de arranque simple: GV 35 y GO 60 de arranque simple	17	20
	Grapa de arranque: GV 70 y GO 120 de arranque	38	52
	Grapa simple: GV 45 y GO 60 simple	20	24
	Grapa doble: GV90 y GO 120 doble	48	60

Notas:

(*) En las figuras 2.1 a 2.8 se indican con trama los orificios mínimos por los que se recomienda realizar la fijación de las grapas a los perfiles verticales definidos en el apartado 2.3.

Tabla 2.2: Otras características de las grapas.

⁹ Todas las cotas en las figuras de este documento están expresadas en mm.

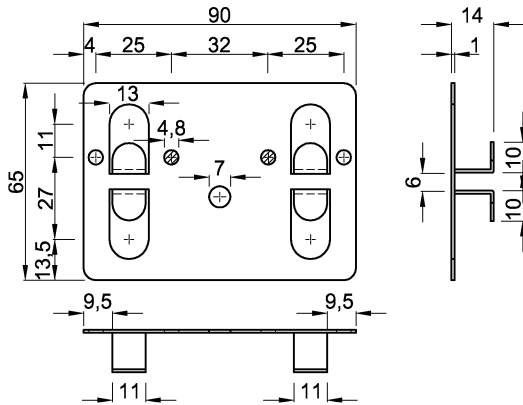


Figura 2.1: Grapa doble GV 90.

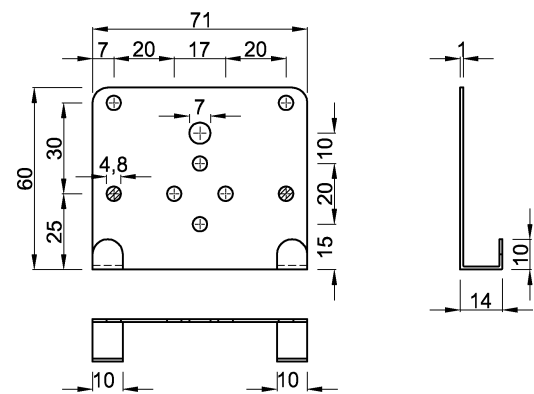


Figura 2.3: Grapa de arranque GV 70.

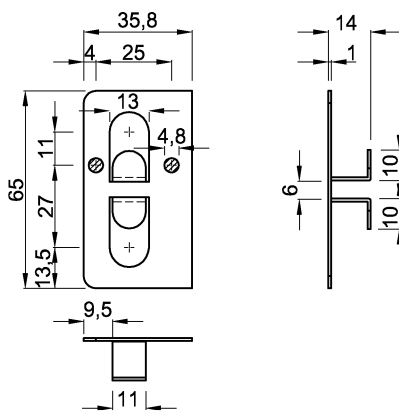


Figura 2.2: Grapa simple GV 45.

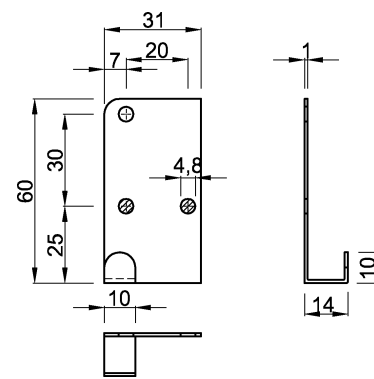


Figura 2.4: Grapa de arranque simple GV 35.

2.1.1. Grapas vistas

En función de la posición que ocupan, existen cuatro tipos de grapas vistas:

- Grapa doble GV 90 (Figura 2.1).
- Grapa simple GV 45 obtenida del corte de la grapa doble GV 90 (Figura 2.2).
- Grapa de arranque GV 70 (Figura 2.3).
- Grapa de arranque simple GV 35 obtenida del corte de la grapa de arranque GV 70 (Figura 2.4).

La grapa doble GV 90 soporta cuatro placas, las grapas de arranque GV 70 y grapa simple GV 45 soportan dos placas, y la grapa de arranque GV 35 soporta una placa (véase la figura 1.1).

2.1.2. Grapas ocultas

En función de la posición que ocupan, existen cuatro tipos de grapas ocultas:

- Grapa doble GO 120 (Figura 2.5).
- Grapa simple GO 60 obtenida del corte de la grapa doble GO 120 (Figura 2.6).
- Grapa de arranque GO 120 (Figura 2.7).
- Grapa de arranque simple GO 60 obtenida del corte de la grapa de arranque GO 120 (Figura 2.8).

La grapa doble GO 120 soporta cuatro placas, las grapas de arranque GO 120 y grapa simple GO 60 soportan dos placas, y la grapa de arranque GO 60 soporta una placa (véase la figura 1.1).

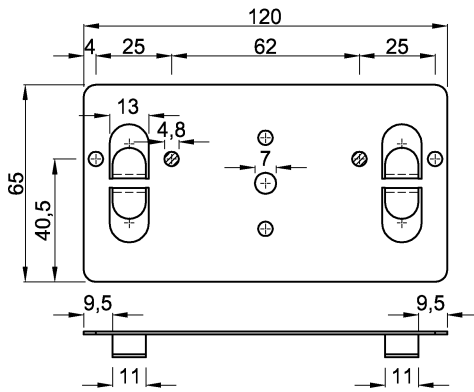


Figura 2.5: Grapa doble GO 120.

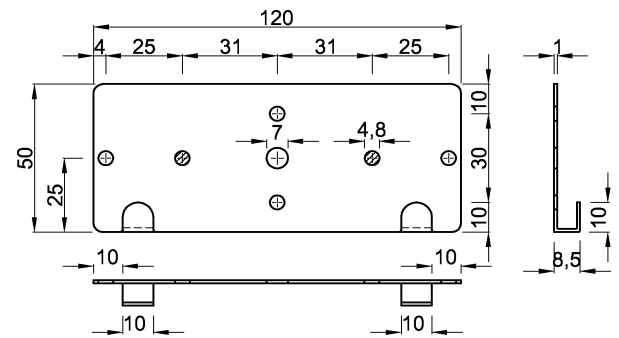


Figura 2.7: Grapa de arranque GO 120.

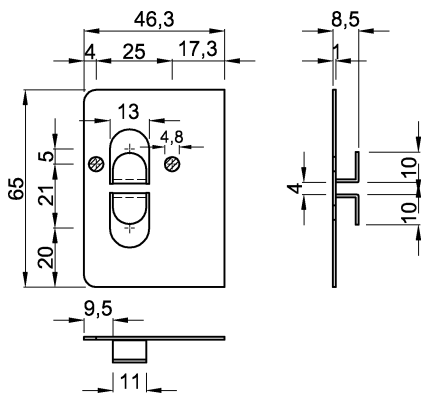


Figura 2.6: Grapa simple GO 60.

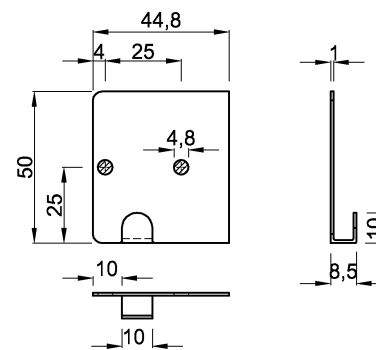


Figura 2.8: Grapa de arranque simple GO 60.

2.2. Adhesivo

Cuando las placas de revestimiento son placas porcelánicas el adhesivo que se utiliza para el refuerzo de la fijación de las placas es el indicado en las tablas 2.3 y 2.4. Las placas porcelánicas se fijan al perfil vertical mediante las grapas indicadas en el apartado 2.1 y adicionalmente mediante un cordón de adhesivo que permite mejorar la fijación entre las placas de revestimiento y la subestructura metálica. En otros tipos de materiales se deberá analizar la compatibilidad y resistencia de este adhesivo (véase el apartado 4.2).

Las características físicas y mecánicas del adhesivo se detallan en las tablas 2.3 y 2.4.

Características físicas	Valor declarado
Nombre comercial	BOSTIK P795
Designación	Sellador de Poliuretano
Clasificación según UNE-EN ISO 11600	Masilla elastomérica F - 25HM
Color	Blanco, crema, marrón, gris, negro
Densidad (g/cm ³)	1,30
Formación de piel, a 23°C y 50% HR (min.)	90
Velocidad de curado a 23°C y 50% HR (mm/día)	3
Temperatura límite de ejecución (°C)	5 a 40

Tabla 2.3: Características físicas del adhesivo.

Características mecánicas	Valor declarado	
Dureza Shore A (DIN 53505)	45 - 55	
Módulo de elasticidad al 100 % alargamiento (MPa) (ISO 8339)	0,50	
Alargamiento a rotura (%) (ISO 8339)	> 250	
Resistencia a la tracción (MPa) (*)	1,0 - 1,2	
Resistencia a la temperatura (°C)	-30 a 70	
Resistencia química	a agua y agentes de limpieza	Buena
	a ácidos y bases diluidos y aceites	Media
	a disolventes, ácidos y bases.	Mala
Recuperación elástica (%) (**)	≥ 70	
Resistencia a la fluencia (mm) (**)	≤ 3	

Notas:

(*) Sobre el valor de resistencia del adhesivo se deberá aplicar un coeficiente de minoración $\gamma_m = 4$, para el cálculo de acciones perpendiculares al soporte y $\gamma_m = 10$ para el cálculo de acciones paralelas al soporte. Estos coeficientes quedan definidos en normativas de referencia como la BRL 4101, sección 7 (certificación KOMO® holandesa).

(**) Datos obtenidos de la tabla 3 de la norma UNE-EN ISO 11600.

Tabla 2.4: Características mecánicas del adhesivo.

2.3. Perfil vertical

Existen dos tipos de perfiles verticales:

- Perfil con sección T de dimensiones 100 mm x 60 mm y espesor 2 mm.
- Perfil con sección L de dimensiones 60 mm x 40 mm y espesor 1,5 mm.

Los perfiles verticales son de aleación de aluminio. Las características de este material, según las normas UNE EN 755-2 y UNE-EN 1999-1-1, se indican en la tabla 2.5. La forma y dimensiones de los perfiles se muestran en las figuras 2.9 y 2.10, otras características se indican en la tabla 2.6.

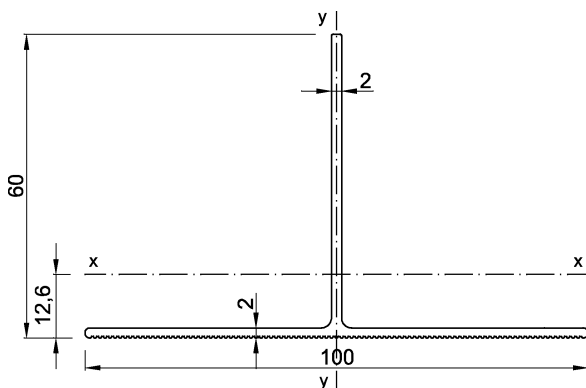


Figura 2.9: Perfil vertical en T.

Características	Valor declarado
Aleación	EN AW-6063
Tratamiento	T6
Peso específico (kg/m ³)	2.700
Límite elástico convencional $R_{p0,2}$ (MPa)	≥ 170
Resistencia a la tracción R_m (MPa) (*)	≥ 208
Alargamiento A (%)	≥ 8
Módulo de elasticidad, E (MPa) (**)	62.100
Módulo de elasticidad transversal, G (MPa)	27.000
Coefficiente de Poisson	0,30
Coefficiente de dilatación térmica ($\mu\text{m/m}\cdot^\circ\text{C}$)	23,0
Clase de durabilidad	Clase B

Notas:

(*) Dato característico correspondiente al obtenido en los ensayos. La resistencia a la tracción R_m definida en UNE-EN 755-2, es ≥ 215 MPa.

(**) Dato medio correspondiente al obtenido en los ensayos. El módulo de elasticidad definido en el apartado 3.2.5 de UNE-EN 1999-1-1 es 70.000 MPa.

Tabla 2.5: Características del material del perfil vertical.

Característica	Valor declarado	
	Perfil vertical en T	Perfil vertical en L
Dimensiones	Figura 2.9	Figura 2.10
Masa (g/m)	241	117
Área (mm ²)	301	150
Longitud estándar (m)	6,0	6,0
Momento de inercia I_{xx} (cm ⁴)	9,63	5,75
Momento de inercia I_{yy} (cm ⁴)	15,21	2,12
Módulo resistente W_{xx} (cm ³)	2,03	1,38
Módulo resistente W_{yy} (cm ³)	3,04	0,67

Tabla 2.6: Otras características del perfil vertical.

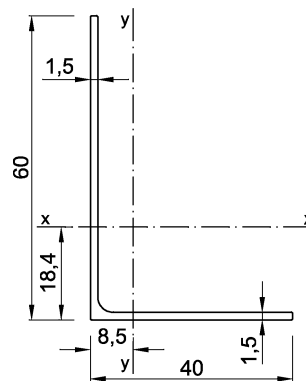


Figura 2.10: Perfil vertical en L.

2.4. Escuadras

Existen dos tipos de escuadras para la fijación de los perfiles verticales al soporte:

- Escuadras de sustentación (S-70 y S-110).
- Escuadras de retención (R-70 y R-110).

Las escuadras son de aleación de aluminio. Las características de este material, según las normas UNE EN 755-2 y UNE-EN 1999-1-1, se indican en la tabla 2.7.

La forma y dimensiones de las escuadras se muestran en las figuras 2.11 a 2.14, otras características de las escuadras se indican en la tabla 2.8.

Característica	Valor declarado
Aleación	EN AW-6063
Tratamiento	T6
Densidad (kg/m ³)	2700
Límite elástico (MPa)	≥ 170
Carga de rotura (MPa)	≥ 215
Módulo de elasticidad, E (MPa) (*)	63.000
Módulo de elasticidad transversal, G (MPa)	27.000
Alargamiento (%)	≥ 8
Alargamiento _{50mm} (%)	≥ 6
Coefficiente de Poisson	0,3
Coefficiente de dilatación térmica (μm/m °C)	23,0
Categoría de durabilidad según tabla 3.1a de UNE-EN 1999-1-1	B
Notas:	
(*) Dato medio correspondiente al obtenido en los ensayos. El módulo de elasticidad definido en el apartado 3.2.5 de UNE-EN 1999-1-1 es 70.000 MPa.	

Tabla 2.7: Características del material de las escuadras.

Característica	Escuadras de sustentación		Escuadras de retención	
	S-70	S-110	R-70	R-110
Forma	Figuras 2.11 y 2.12		Figuras 2.13 y 2.14	
Usos	Sujeción de puntos fijos		Sujeción de puntos deslizantes	
Designación	S-70	S-110	R-70	R-110
Longitud del ala (mm)	70	110	70	110
Espesor (mm)	2,5			
Masa por unidad (g)	90	118	45	58

Tabla 2.8: Otras características de las escuadras.

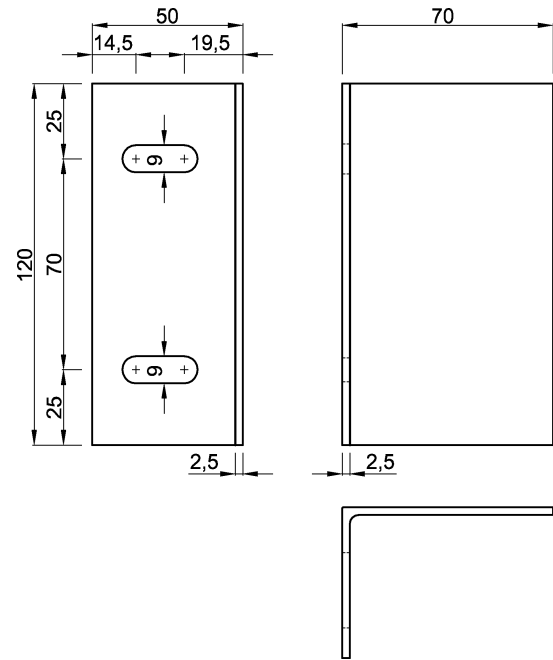


Figura 2.11: Escuadras de sustentación S-70.

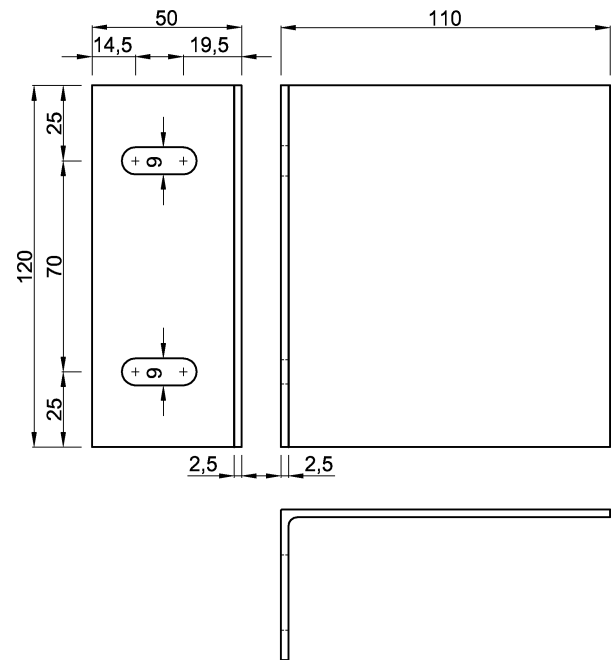


Figura 2.12: Escuadras de sustentación S-110.

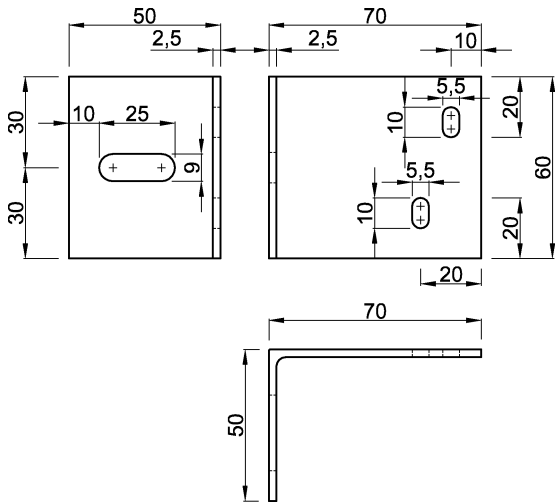


Figura 2.13: Escuadra de retención R-70.

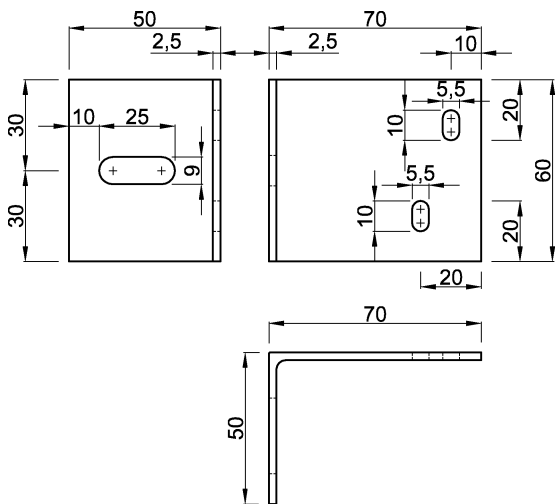


Figura 2.14: Escuadra de retención R-110.

2.5. Componentes de fijación

Los componentes de los sistemas DGV y DGO se fijan entre sí mediante tornillos autotaladrantes. Los componentes de fijación de los sistemas son:

- Componentes para la fijación de las grapas a los perfiles verticales (véase la tabla 2.9).
- Componentes para la fijación de los perfiles verticales a las escuadras (véase la tabla 2.10).

Los anclajes para la fijación de las escuadras a la estructura soporte deben elegirse específicamente para cada proyecto en función del tipo de soporte y del valor de las acciones que actúen en cada caso sobre ellos (véase el apartado 4.2).

Característica	Valor declarado	Norma de referencia
Tipo	Tornillo autotaladrante de cabeza avellanada de hueco cruciforme, con rosca autorroscante	UNE-EN ISO 15482
Dimensiones	ST 4,2x13	UNE-EN ISO 10666
Tipo de material	Acero inoxidable	UNE-EN ISO 3506-4
Designación del material	A2-70 (AISI 304)	UNE-EN ISO 3506-4

Tabla 2.9: Características de la fijación de las grapas a los perfiles verticales.

Característica	Valor declarado	Norma de referencia
Tipo	Tornillo autotaladrante con cabeza hexagonal de arandela, con rosca autorroscante	UNE-EN ISO 15480
Dimensiones	ST 5,5x19	UNE-EN ISO 10666
Tipo de material	Acero inoxidable	UNE-EN ISO 3506-4
Designación del material	A2-70 (AISI 304)	UNE-EN ISO 3506-4

Tabla 2.10: Características de la fijación de los perfiles verticales a las escuadras.

3. Fabricación, control de producción y almacenamiento

3.1. Fabricación

Los distintos componentes de los sistemas DGV y DGO son fabricados por proveedores autorizados bajo las especificaciones de MECANOGUMBA SA.

Las grapas se fabrican en matriz de estampación a partir de chapa de acero inoxidable, material indicado en el apartado 2.1.

Los perfiles de aluminio se fabrican mediante conformado por extrusión.

Las escuadras de aluminio EN AW-6063 se fabrican mediante extrusión, corte y posterior mecanización de los huecos.

Los tornillos son fabricados a partir de barras por estampación y posterior mecanizado de la rosca.

3.1.1. Presentación del producto

Los componentes de los sistemas DGV y DGO se presentan tal y como se indica en la tabla 3.1.

Componente	Tipo de paquete	Cantidad por paquete	Información mínima del etiquetado
Grapas dobles Vistas (GV) u Ocultas (GO)	Caja	150	<ul style="list-style-type: none"> Nombre del fabricante Fecha / Lote de fabricación Tipo de producto y modelo Dimensiones nominales
Grapas simples y de arranque Vistas (GV) u Ocultas (GO)		300	
Adhesivo	Cajas de 12 cartuchos	Cartuchos de 300 ml	
	Cajas de 20 bolsas	Bolsas de 600 ml	
Perfil en T	Embalado con retráctil	25	
Perfil en L		100	
Escuadras de sustentación	Caja	250	
Escuadras de retención		500	
Tornillos ST 4,2x13	Caja	1.000	
Tornillos ST 5,5x19		500	

Tabla 3.1: Presentación de los componentes de los sistemas DGV y DGO.

3.2. Control de producción

MECANOGUMBA SA almacena y distribuye los componentes de los sistemas DGV y DGO que son fabricados por sus proveedores autorizados.

El sistema de control de los componentes del sistema ha sido objeto de una auditoría por parte del ITeC, con resultado satisfactorio.

A continuación se resumen los controles realizados por MECANOGUMBA SA.

3.2.1. Control de los componentes del sistema

Para el control de los componentes de los sistemas, MECANOGUMBA SA solicita certificados periódicos de conformidad con las especificaciones del producto. Asimismo, MECANOGUMBA SA realiza periódicamente ensayos sobre los componentes de los sistemas.

La lista de los proveedores autorizados queda recogida en el Dossier técnico del presente DAU.

En la tabla 3.2 se recogen las principales características, criterios y métodos de control aplicables a los componentes de los sistemas DGV y DGO.

Todos los componentes del sistema son comprados a los proveedores.

3.2.2. Control de ejecución en obra

En el transcurso de la ejecución en obra de los sistemas, el técnico responsable debe llevar a cabo un control que garantice que la puesta en obra de los sistemas se realiza conforme a la solución adoptada en el proyecto y teniendo en cuenta los criterios indicados en el capítulo 6 de este DAU.

3.3. Almacenamiento, transporte y recepción en obra

3.3.1. Almacenamiento en fábrica

Los componentes de los sistemas son almacenados en fábrica y se encuentran, en todo momento, identificados, controlados y organizados hasta su transporte a obra.

Los perfiles se almacenan en el patio exterior, en estanterías adecuadas para el almacenaje de perfilería. La tornillería, grapas y escuadras son guardadas en un almacén cerrado a resguardo de las inclemencias meteorológicas.

3.3.2. Transporte

El transporte de los componentes de los sistemas puede ser realizado por cualquier medio convencional siempre que se tenga en cuenta que los componentes no deben sufrir deterioro o desperfectos en ninguna de las fases de este proceso: carga, transporte y descarga.

Componente	Propiedad controlada	Método de control	Criterio de control
Grapas sistema DGV (grapa doble GV 90 y grapa de arranque GV 70)	Dimensiones	Interno del fabricante	Según figuras 2.1 a 2.8
	Características del material	Certificado del proveedor	Según tabla 2.1
Grapas DGO (grapa doble GO 120 y grapa de arranque GO 120)	Resistencia frente a acción vertical	Interno del fabricante	Según tabla 9.3a
	Resistencia frente a acción horizontal		Según tabla 9.4a
Perfiles verticales con sección T	Dimensiones	Interno del fabricante	Según figura 2.9
	Características del material	Certificado del proveedor	Según tabla 2.5
Perfiles verticales con sección L.	Dimensiones	Interno del fabricante	Según figura 2.10
	Características del material	Certificado del proveedor	Según tabla 2.5
Escuadras de retención (R-70 y R-110)	Dimensiones	Interno del fabricante	Según figuras 2.11 a 2.14
Escuadras de sustentación (S-70 y S-110)	Características del material	Certificado del proveedor	Según tabla 2.7
Adhesivo.	Características del material	Certificado del proveedor	Según tablas 2.3 y 2.4
Tornillos ST 4,2x13 mm	Dimensiones	Certificado del proveedor	Según tabla 2.9
	Características del material		
	Resistencia al arrancamiento a través del perfil	Interno del fabricante	Según tabla 9.5
Tornillos ST 5,5x19 mm	Dimensiones	Certificado del proveedor	Según tabla 2.10
	Características del material		
	Resistencia al arrancamiento a través del perfil	Interno del fabricante	Según tabla 9.5

Tabla 3.2: Control de los componentes del sistema.

3.3.3. Control de recepción de los componentes en obra

En la recepción en obra, se deberán controlar, al menos mediante una inspección visual, el estado del material suministrado.

En particular, las exigencias de recepción de los componentes son:

- No deberán presentar roturas ni deformaciones.
- No se admitirá corrosión en los componentes metálicos.
- Se deberá presentar documentación del fabricante o suministrador que acredite que el producto suministrado es el especificado.
- Debe comprobarse que los componentes auxiliares del sistema (tornillos de fijación, productos de sellado, posibles aislamientos adicionales) suministrados en obra cumplen con las especificaciones del sistema y con los requisitos del pliego de condiciones de la obra.
- Debe comprobarse si las placas de revestimiento disponen del correspondiente marcado CE según la norma armonizada que le corresponda. Por ejemplo, las placas porcelánicas según UNE-EN 14411.
- Asimismo, debe comprobarse que las placas de revestimiento cumplen con todas las exigencias que

les sean de aplicación, tanto individualmente como en combinación con los sistemas DGO y DGV, teniendo en cuenta que dichas características exigibles pueden no quedar recogidas en el correspondiente marcado CE. Las principales características que deben considerarse son:

- Características dimensionales y resistentes de la placa según se indica en la tabla 4.1.
- Clasificación del sistema completo que incluya la placa a resistencia al impacto por el exterior.

3.3.4. Almacenamiento en obra

Los componentes de los sistemas deben ser almacenados en las mismas condiciones que las indicadas en el almacenamiento de fábrica. Siempre que sea posible, los componentes deben estar protegidos de la intemperie y bajo cubierta.

Para el correcto almacenamiento, manipulación y traslado de los diferentes componentes de los sistemas se debe tener en cuenta la normativa vigente en cuanto a prevención de riesgos laborales.

4. Criterios de proyecto

4.1. Criterios de diseño

4.1.1. Criterios de diseño de la fachada

El proyectista debe tener en cuenta las dimensiones de los aplacados que considere colocar y modular el proyecto de fachada, tanto los paños opacos como las perforaciones, de tal forma que se racionalice el uso de las placas de revestimiento evitando desperdicios y cortes innecesarios.

Los criterios de diseño de fachada en relación al tamaño y disposición de las partes opacas, de las aberturas y del tamaño de la cámara ventilada, deben ser conformes con las exigencias del CTE.

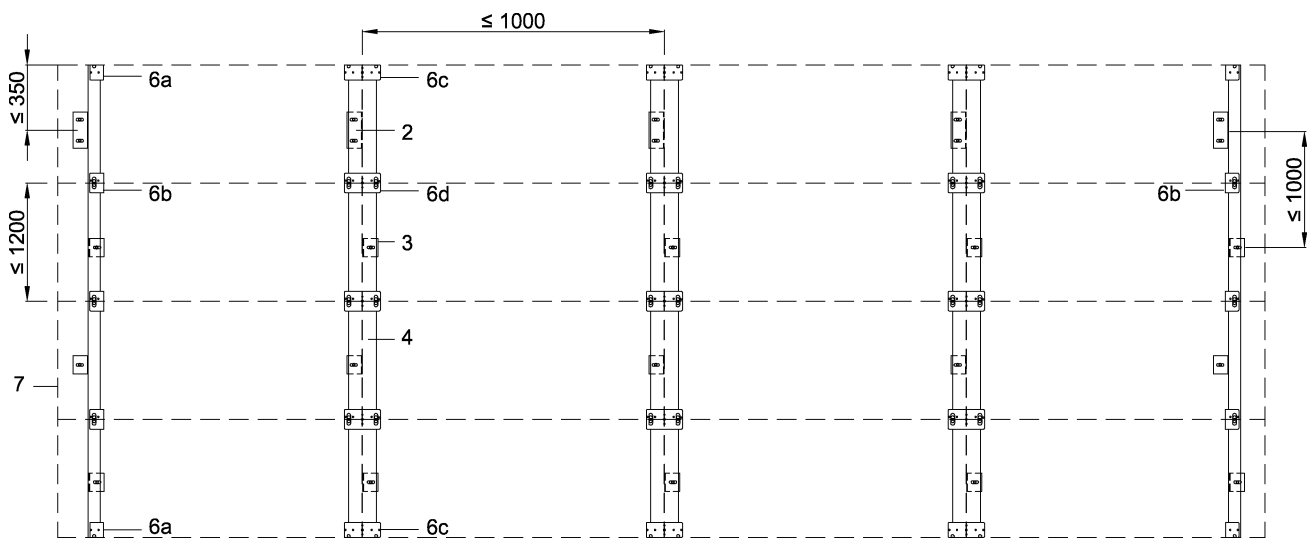
A efectos de predimensionado en el proyecto, se debe considerar un ancho de junta vertical entre placas de entre 4 y 8 mm mientras que el ancho de la junta horizontal entre placas debe estar comprendido entre 6 y 10 mm en función de las grapas a utilizar, sistema DGV o DGO. Estos rangos dimensionales deben ser considerados en la ejecución de las juntas (véase el apartado 6.9). En el caso que las placas se encuentren fijadas a perfiles verticales distintos, se recomienda considerar un ancho de junta horizontal entre placas de 15 mm para los casos habituales (véase la figura 4.4 y el apartado 6.6).

En el momento de la definición de la subestructura de anclaje, el proyectista debe considerar que la distancia máxima entre perfiles verticales debe ser 1.000 mm. Por tanto, las placas de longitud igual o inferior a esta dimensión pueden ser colocadas con dos perfiles verticales en los extremos de las placas (siempre que los cálculos resistentes lo permitan). Sin embargo, para placas de longitud mayor a 1.000 mm, o en el caso de que los resultados de los cálculos así lo exijan, se deberán colocar perfiles verticales intermedios (véase la figura 4.1).

La altura⁵ de las placas debe ser como máximo 1.200 mm (dimensión en vertical).

Se recomienda hacer la modulación de modo que los cortes necesarios se planifiquen en las esquinas, para así poder absorber posibles discrepancias entre las medidas teóricas de la obra y las reales.

Al definir el grueso total de la fachada el proyectista debe considerar un espesor de la cámara de aire, generada entre las placas de revestimiento y la estructura de soporte, de entre 76 y 136 mm en función de la longitud de las escuadras utilizadas (véase el apartado 2.4). El grueso total de la hoja exterior de la fachada ventilada variará en función del espesor de la placa de revestimiento -entre 10 mm y 12 mm, con un máximo de 15 mm- (véanse las figuras 4.2 y 4.3).



- | | |
|--|---|
| <ol style="list-style-type: none"> 1. Estructura soporte. 2. Escuadra de sustentación de aluminio. 3. Escuadra de retención de aluminio. 4. Perfil vertical T o L. 5. Adhesivo. | <ol style="list-style-type: none"> 6a. Grapa de arranque simple GV 35 o GO 60. 6b. Grapa simple GV 45 o GO 60. 6c. Grapa de arranque GV 70 o GO 120. 6d. Grapa doble GV 90 o GO 120. 7. Placas de revestimiento. |
|--|---|

Figura 4.1: Distancias máximas de modulación entre ejes del sistema.

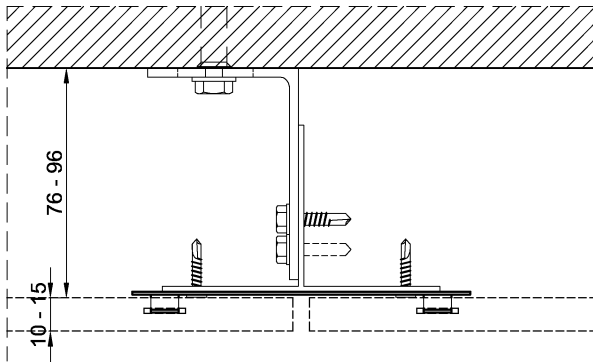


Figura 4.2: Sección horizontal. Rango de espesores del sistema para escuadras L=70 mm.

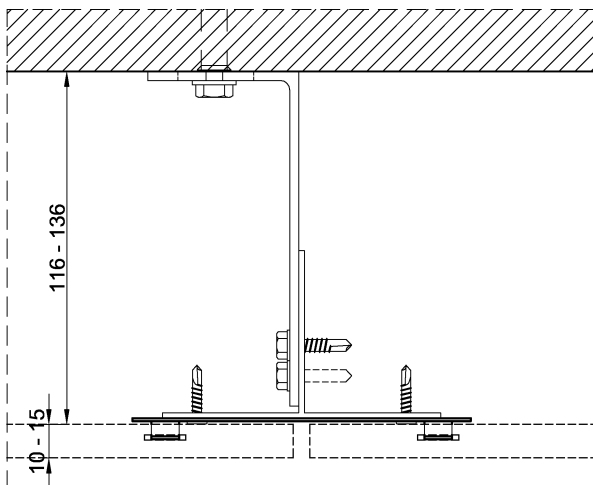


Figura 4.3: Sección horizontal. Rango de espesores del sistema para escuadras L=110 mm.

En particular se deben respetar las juntas de movimiento o juntas estructurales del edificio, debiéndose evitar siempre que una misma placa de revestimiento se fije sobre perfiles verticales separados por una de estas juntas.

Asimismo, los materiales de la estructura soporte deben tener una dilatación y contracción compatibles con los sistemas DGV y DGO.

Por otra parte, para evitar tensiones innecesarias o incompatibilidades de deformación entre las placas de revestimiento y los sistemas DGV y DGO, no se recomienda que una misma placa se fije superior e inferiormente a perfiles verticales que hayan sido interrumpidos, bien por una junta de movimiento, bien por haberse completado la dimensión del perfil.

En el momento de definición y modulación de los perfiles verticales, se debe considerar que la distancia máxima entre los perfiles y entre las escuadras de soporte, variará en función de las acciones específicas para cada proyecto (véase el apartado 4.2).

Los sistemas DGV y DGO admiten las placas de revestimiento que cumplan con las especificaciones indicadas en la tabla 4.1.

Característica	Valor exigible	
Altura ⁵ (mm)	≤ 1.200 (**)	
Espesor (mm)	Sistema DGV	≤ 12
	Sistema DGO	≤ 15
Rectitud de lados (%)	± 0,5	
Ortogonalidad (%)	Según	± 1,0
Planitud – Alabeo (%)	UNE-EN ISO	± 0,8
Planitud – Curvatura central (%)	10545-2	± 0,5
Planitud – Curvatura lateral (%)		± 0,5
Densidad (kg/m ³)	≤ 2.400 (*) (**)	
Resistencia mínima a flexión (MPa)	En función de la superficie de la placa y de la acción del viento (q _e)	
Sistema DGO	Resistencia mínima de las ranuras (kN)	
	Espesor de las ranuras (mm)	1,8 ± 0,2
	Profundidad de las ranuras (mm)	entre 10 y 12

Notas:

(*) Sin mayorar.

(**) Véanse las limitaciones en el apartado 9.4.5.

Tabla 4.1: Características mínimas de las placas de revestimiento.

En el caso de utilizar los sistemas DGV y DGO en fachadas con geometría curva, se recomienda que:

- El ángulo formado entre las alas de los perfiles verticales y la placa de revestimiento no sea superior a 2,5° (175° a 185° totales entre placas, según la curva sea cóncava o convexa respectivamente).
- Alternativamente, se podrá doblar el perfil entre dos piezas contiguas (dos perfiles por junta vertical) y utilizando grapas simples. En estos casos se deberán respetar los anchos de junta vertical entre piezas indicados anteriormente.

En cualquier caso se deberán evitar tensiones innecesarias entre las placas y los sistemas, y especialmente entre la ranura de la placa y las grapas del sistema DGO.

Las dimensiones mínimas del adhesivo deben ser las indicadas en el apartado 6.8.

4.2. Seguridad estructural

Debe justificarse mediante cálculo que la solución adoptada de los sistemas DGV y DGO resiste las acciones que en cada proyecto le son de aplicación. En el caso de que el proyectista lo requiera MECANOGUMBA SA puede facilitar asesoramiento técnico.

Asimismo debe justificarse que la estructura soporte de los sistemas DGV y DGO tiene la resistencia y estabilidad adecuada para soportar las acciones transmitidas por este sistema.

Los requisitos de seguridad estructural que deben cumplir tanto los sistemas DGV y DGO como la estructura soporte según el DB-SE del CTE, deben determinarse en función de la geometría general del edificio y de su situación topográfica, definiendo así las acciones a las que va estar sometida la fachada: peso propio, viento, impacto y sismo en caso que se requiera (véanse los apartados 2 y 9.1).

Se deberá prever el cálculo a viento teniendo especial cuidado con las partes perimetrales de las fachadas expuestas (zonas donde el viento puede provocar esfuerzos del orden del doble que en el centro de paño).

Asimismo, debe considerarse que para las acciones y condiciones consideradas en el apartado 9.4.5, la distancia en voladizo de los perfiles verticales respecto a las escuadras no será superior a 350 mm (véase la figura 4.4).

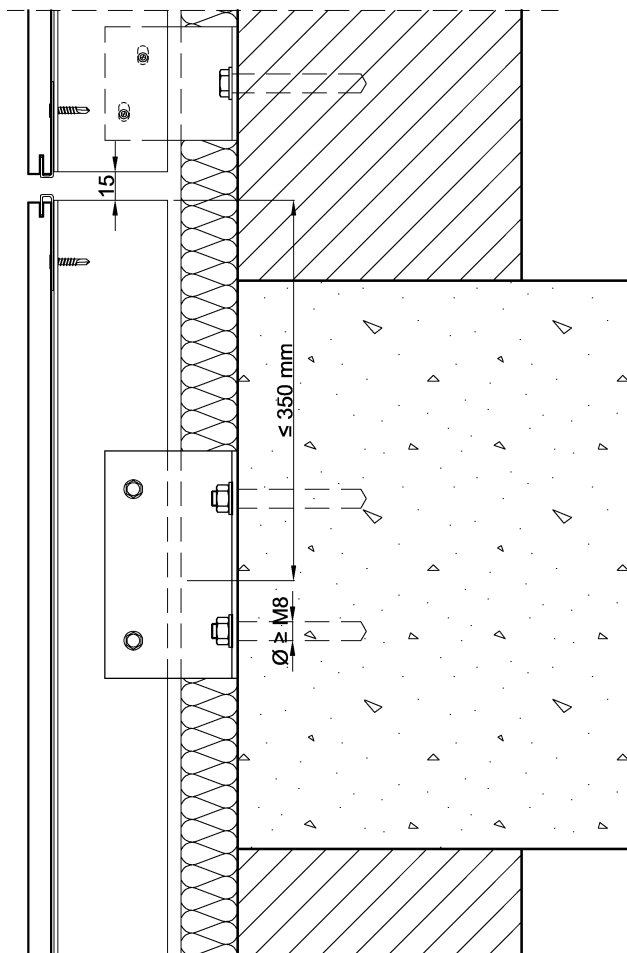
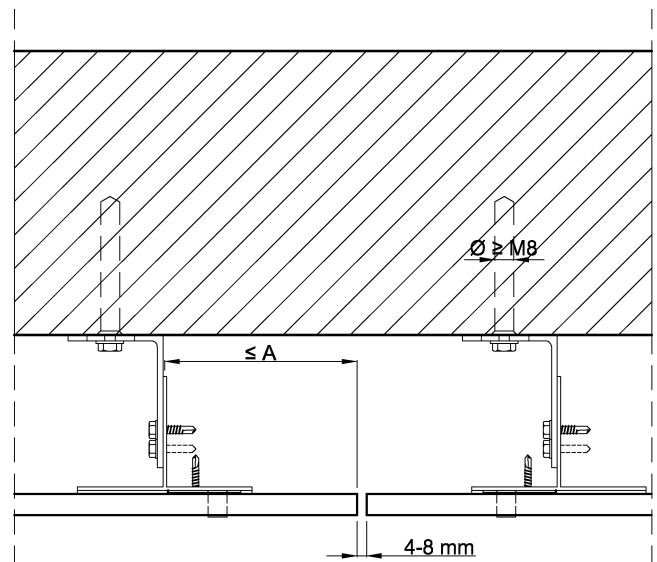


Figura 4.4: Junta horizontal recomendada entre perfiles verticales (escuadras S-70/R70).

De la subestructura de anclaje de los sistemas DGV y DGO debe determinarse:

- La separación entre perfiles verticales.
- El número de escuadras, el tipo (sustentación o retención) y su distribución sobre la estructura soporte.
- El número y disposición de las fijaciones entre las escuadras y los perfiles verticales.
- El número y disposición de las fijaciones entre las grapas y los perfiles verticales, así como la distancia entre grapas en función de las dimensiones del aplacado.
- El tipo, número y disposición de las fijaciones de las escuadras a la estructura soporte.

Debe tenerse en cuenta que es aconsejable que los puntos fijos de la perfilera vertical (escuadras de sustentación) se encuentren sobre la estructura del edificio, por ejemplo, sobre los frentes del forjado (véanse las figuras 4.4 y 5.1).



Notas:

A = Distancia máxima del eje de los perfiles hasta el borde de la placa de revestimiento. Esta distancia podrá variar en función de la resistencia a flexión de la placa de revestimiento (véase la tabla 4.1).

Figura 4.5: Junta vertical recomendada entre placas fijadas a perfiles distintos (escuadras S-70/R70).

La distancia entre escuadras vendrá determinada en función de las acciones y de la distancia entre los perfiles verticales (véase el apartado 4.1.1), teniendo en cuenta que la flecha máxima admisible de los perfiles verticales es $L/300$ (véase el apartado 2.2). En cualquier caso, las distancias máximas entre escuadras y entre perfiles verticales no pueden ser superiores a 1,0 m.

Como referencia, en los cálculos se pueden considerar: un coeficiente mínimo de mayoración de acciones debidas al peso propio, $\gamma_{qp} = 1,35$, un coeficiente mínimo de mayoración de acciones debidas al viento, $\gamma_{qv} = 1,50$, un coeficiente mínimo de minoración de resistencia del material, $\gamma_m = 1,10$ y un coeficiente mínimo de seguridad sobre la resistencia al arrancamiento del anclaje a la estructura soporte variable en función del tipo y material de dicha estructura, pudiéndose tomar por defecto un coeficiente $\gamma_{arr} = 3,0$ cuando no se disponga de evidencias relativas a la resistencia de la estructura soporte. Para el adhesivo podrá tomarse como referencia un coeficiente mínimo de minoración de resistencia del material, $\gamma_m = 4$, para el cálculo de acciones perpendiculares al soporte (tracción de viento) y $\gamma_m = 10$ para el cálculo de acciones paralelas al soporte (cortante por peso). En caso de zonas sísmicas, las acciones debidas al sismo se ponderarán con un coeficiente, $\gamma_s = 1,30$ y se tendrán en cuenta simultáneamente todas las acciones.

Respecto a la unión placa-elemento de fijación, las tablas 9.3a y 9.4a incluyen valores sin tener en cuenta la posible influencia del adhesivo en la resistencia mecánica de esta unión, por tanto, son valores mecánicamente seguros. En el caso de utilizar los datos aportados en las tablas 9.3b y 9.4b, se debe tener en cuenta que dichas tablas incluyen datos en los que la influencia mecánica del adhesivo se ha analizado, pero solo para placas porcelánicas; el comportamiento de otras uniones se desconoce. Teniendo en cuenta que la resistencia y la adherencia del adhesivo pueden variar en función del tipo de placa de revestimiento específica de cada proyecto, así como, entre otros, de factores climáticos o reológicos (véase el apartado 4.8), se recomienda que se justifique (por ejemplo mediante los ensayos según los métodos indicados en el apartado 9.4.2 tras haber sometido previamente las probetas a ciclos de envejecimiento acelerado¹⁰) que la unión específica de placa-adhesivo-grapa considerada en el proyecto cumpla con los valores indicados en las tablas 9.3b y 9.4b.

Sobre los resultados de resistencia mecánica de la unión obtenidos se recomienda aplicar un coeficiente de minoración de resistencia de la unión, $\gamma_u = 3$.

Asimismo, se debe considerar que el peso máximo del sistema dependerá de la modulación, del espesor y del tipo de placa empleada en el revestimiento.

Para la evaluación de la resistencia y estabilidad de los sistemas DGV y DGO en este DAU se han considerado las acciones especificadas en el punto 3.3 del DB-SE-AE del CTE. En cualquier caso, para distintas situaciones se deberán realizar estudios específicos. En las tablas 9.11 y 9.12 se aportan los límites de las acciones estáticas de viento (q_e) para algunas de las condiciones geométricas del sistema.

El tipo de anclaje de la subestructura del sistema a la estructura soporte debe elegirse individualmente para cada proyecto en función del tipo de soporte y del valor de las acciones que intervienen, garantizando la resistencia, estabilidad y la durabilidad del sistema.

Como recomendación, considerando los criterios de montaje de las escuadras del apartado 6.5 y los datos de cálculo indicados en el apartado 9.4.5, los anclajes que fijan las escuadras a la estructura soporte deben tener como mínimo 8 mm de diámetro.

Para las sollicitaciones y condiciones consideradas en los cálculos del apartado 9.4.5, los anclajes utilizados en las escuadras deben resistir una fuerza mínima de arrancamiento sobre el soporte que se esté considerando de 1,9 kN y una fuerza mínima de cizallamiento de 1,5 kN. Para acciones menores a las consideradas en los cálculos, estas reacciones pueden ser inferiores.

Sobre dichos valores deberá aplicarse un coeficiente de seguridad que deberá elegirse en función de los datos o evidencias de la unión entre el anclaje y la estructura soporte sobre la que se fije el sistema que se dispongan. En el caso de no disponer de dichas evidencias relativas a estas uniones se puede tomar un coeficiente de seguridad de $\gamma = 3,0$.

Asimismo, los anclajes de las escuadras de los sistemas DGV y DGO a la estructura soporte deben cumplir con las normas que le sean de aplicación¹¹ así como disponer de la protección adecuada contra la corrosión (atmosférica o par galvánico) (véase el apartado 4.8).

Debido a que la correcta ejecución del sistema es un aspecto fundamental para que no se produzcan concentraciones de tensiones no previstas en el proyecto, se recomienda incluir en este un plan de control para asegurar que la ejecución se realiza según se indica en los apartados 5 y 6.

¹⁰ Por ejemplo, mediante los ciclos definidos en la norma UNE-EN ISO 9142: *Adhesivos. Guía para la selección de condiciones de envejecimiento normalizadas de laboratorio para someter a ensayo juntas pegadas*, que el proyectista considere oportunos para cada proyecto específico.

¹¹ Por ejemplo, se recomienda que los anclajes a estructuras de hormigón y los anclajes plásticos y los anclajes de inyección metálicos para fábricas de albañilería dispongan del correspondiente marcado CE. En la elección de los anclajes se recomienda considerar las condiciones de servicio a las que estarán sometidos (dirección de las acciones, tipo de hormigón, tipo de obra de fábrica, distancias mínimas al borde, etc.).

Por último, deberá considerarse el análisis de la compatibilidad entre las placas de revestimiento a utilizar y los sistemas DGV y DGO desde el punto de vista resistente (véase la tabla 4.1).

4.3. Seguridad en caso de incendio

4.3.1. Reacción al fuego

Tal como se establece en el apartado 9.2.1, los componentes metálicos de los sistemas DGV y DGO tienen una clasificación de reacción al fuego A1, por tanto, estos componentes cumplen con las exigencias indicadas en la sección SI 2 del DB-SI del CTE para la propagación exterior de fachadas.

Asimismo, deberá considerarse que el adhesivo es un producto orgánico que podría influir en la clasificación de reacción al fuego. Sin embargo, esta clasificación solamente podrá obtenerse con el sistema completo de hoja exterior de fachada ventilada, incluyendo las placas de revestimiento.

En estos casos, el proyectista deberá valorar (considerando las exigencias indicadas en el apartado 1.4 de la sección SI 2 del DB-SI del CTE) la necesidad de obtener la clasificación de reacción al fuego de la solución de hoja exterior completa conforme a los métodos de ensayo indicados en la norma UNE-EN 13501-1.

Asimismo, durante el montaje se recomienda poner especial atención a la aplicación del adhesivo y a la colocación posterior de las piezas, evitando que el producto rebose lateralmente entre las placas y los perfiles verticales.

4.3.2. Resistencia al fuego

Esta característica no es de aplicación a los sistemas DGV y DGO. En el caso de cerramientos que incluyan estos sistemas como subestructura de la fachada ventilada, la resistencia al fuego es una característica prestacional que depende principalmente de las hojas interiores de este tipo de cerramientos.

La composición y diseño de las hojas interiores, ubicadas tras la cámara ventilada, deberá garantizar la limitación de resistencia al fuego según se establece en la sección SI 2 del DB-SI del CTE.

4.4. Salubridad

4.4.1. Grado de impermeabilidad

Esta característica no es de aplicación a los sistemas DGV y DGO. En el caso de cerramientos que incluyan estos sistemas como subestructura de la fachada ventilada, el grado de impermeabilidad al agua de lluvia es una característica prestacional que depende principalmente de la composición de juntas de las placas de revestimiento exterior, la dimensión de la

cámara ventilada y las características higrométricas del componente de la primera capa de la hoja interior en contacto con la cámara ventilada.

La composición y diseño del cerramiento deberá garantizar que se cumple con el mínimo grado de impermeabilidad definido para el lugar de ubicación del proyecto, tal como se establece en la sección H S1 del DB-HS del CTE.

4.4.2. Limitación de condensaciones

Esta característica no es de aplicación a los sistemas DGV y DGO. En el caso de cerramientos que incluyan estos sistemas como subestructura de la fachada ventilada, la limitación de condensaciones es una característica prestacional que depende principalmente de las hojas interiores de este tipo de cerramientos.

La composición y diseño de las hojas interiores, ubicadas tras la cámara ventilada, deberá garantizar la limitación de condensaciones superficiales e intersticiales indicadas en la sección HE 1 del DB-HE del CTE.

4.5. Seguridad de utilización

En cada proyecto se deberá analizar si los sistemas DGV y DGO deben estar conectados a tierra para mantener su equipotencialidad.

En cuanto a la característica de resistencia al impacto exterior, esta depende en mayor medida del revestimiento exterior de la placa de revestimiento que vaya a ser colocada en los sistemas DGV y DGO, en consecuencia, el sistema constructivo que incluya el revestimiento exterior deberá ser analizado y clasificado respecto a esta característica.

4.6. Protección frente al ruido

Este requisito no es de aplicación a los sistemas DGV y DGO. En el caso de cerramientos que incluyan fachadas ventiladas, la protección contra el ruido es una prestación que depende principalmente de las hojas interiores de este tipo de cerramientos.

La composición y diseño de dichas hojas interiores, ubicadas tras la cámara ventilada, deberá garantizar el requisito de aislamiento al ruido aéreo según se establece en el DB-HR del CTE.

4.7. Ahorro de energía y aislamiento térmico

Este requisito no es de aplicación a los sistemas DGV y DGO. En el caso de cerramientos que incluyan fachadas ventiladas, la resistencia térmica es una característica que depende de las hojas interiores de este tipo de cerramientos.

La composición y diseño de dichas hojas interiores, ubicadas tras la cámara ventilada, deberá garantizar la transmitancia térmica límite según se establece en la sección HE 1 del DB-HE del CTE, teniendo en cuenta que para el cálculo de la resistencia térmica total se puede considerar que el aire de la cámara ventilada se encuentra en reposo.

4.8. Durabilidad

La durabilidad de los sistemas DGV y DGO se asegura con buenas medidas de diseño de proyecto (véanse los apartados 4.1.1 y 4.2), prestando atención a la solución de puntos singulares (véase el apartado 5), una correcta ejecución (véase el apartado 6) y unas prescripciones de mantenimiento adecuadas.

El proyectista debe tener en cuenta el grado de corrosividad asociada al ambiente específico en que se sitúe el proyecto, contemplando factores como la presencia elevada de salinidad o elementos contaminantes y el *tiempo de humedad*¹², según se establece en la norma UNE-EN ISO 9223.

Los perfiles metálicos T y L de los sistemas DGV y DGO se elaboran con aluminio, y las grapas y los componentes de fijación del sistema, se elaboran con acero inoxidable, materiales de alta resistencia frente a la corrosión en contacto con el ambiente exterior.

En cuanto a la corrosión específica de los componentes metálicos de los sistemas DGV y DGO, se pueden considerar los siguientes aspectos:

- Las grapas y la tornillería de los sistemas DGV y DGO son de acero inoxidable con designación 1.4301 según UNE-EN 10027-2 y presentan una muy alta resistencia frente a la corrosión (véase el apartado 9.7.1) aunque pueden requerir protección específica adicional en caso de exponerse a ambientes con niveles de corrosión muy alta¹³. Asimismo, la norma UNE-EN ISO 3506-1 establece en su anexo B precauciones en cuanto a su uso¹⁴.
- Los perfiles T y L así como las escuadras de sustentación y retención, de aluminio EN AW-6063, tienen un grado de durabilidad B y pueden requerir protección en ambientes urbanos o industriales con exposición severa y en ambientes marinos¹⁵, según queda especificado en la tabla D.1 del anexo D de la norma UNE-EN 1999-1-1.

En todos los casos, si el proyectista lo considera necesario, se puede establecer una protección específica a los componentes de aluminio a partir de las indicaciones del apartado D.3 del anexo D de la norma UNE-EN 1999-1-1.

El proyectista debe tener en cuenta las posibles incompatibilidades de orden químico entre los materiales de los sistemas DGV y DGO y los materiales de la estructura soporte.

Para ello se tomarán las medidas de protección adecuadas según se establece en la tabla D.2 del anexo D de dicha norma, en función de las distintas combinaciones metálicas y el ambiente específico en que se sitúe el proyecto.

Los anclajes que se elijan para fijar las escuadras a la estructura soporte también deben ser de materiales protegidos contra la corrosión en función del ambiente donde vayan a ser utilizados. La durabilidad de los anclajes depende de forma directa del tipo de metal base. Para su análisis se debe prever la corrosión debida a las condiciones atmosféricas y al contacto de metales distintos (par galvánico).

La durabilidad del adhesivo puede variar en función de distintos factores, tales como la temperatura, la radiación solar, la exposición a atmósferas salinas, húmedas o contaminadas, o a agentes químicos, así como en función de la frecuencia de fases de hielo/deshielo o de la fatiga mecánica que el producto pueda experimentar a lo largo de su vida útil.

El proyectista deberá valorar dichos factores en función del ambiente específico en que se sitúe el proyecto, así como de las condiciones particulares de aplicación. Para ello puede ser recomendable la realización de ensayos de ciclos de envejecimiento acelerado sobre el adhesivo, según los ciclos definidos en la norma UNE-EN ISO 9142 que más se adecuen a las condiciones específicas de cada proyecto.

En cualquier caso, deberá evitarse la exposición del adhesivo a agentes químicos tales como ácidos y bases diluidos, aceites y, especialmente, a disolventes.

Asimismo, en el caso de considerar que el adhesivo indicado en este documento (véase el apartado 2.2) tiene capacidad resistente (véanse las tablas 9.3b y 9.4 b), se recomienda evitar la exposición del adhesivo a altas temperaturas y, en estos casos, no es recomendable el uso de revestimientos oscuros en

¹² Tal como se indica en la norma UNE-EN ISO 9223, el tiempo de humedad (*time of wetness*) es el periodo (horas/año) durante el cual una superficie metálica es recubierta por una película líquida y/o de adsorción de un electrolito capaz de causar corrosión atmosférica.

¹³ Tal como se describe en las normas UNE-EN ISO 9223 y UNE-EN ISO 12944-2, en un exterior con clima templado, una categoría de corrosividad muy alta está relacionada a atmósferas industriales con elevada humedad y atmósfera agresiva (C5-I) o con áreas costeras y marítimas con exposición elevada a la salinidad (C5-M).

¹⁴ El apartado B.2.3 del anexo B de la norma UNE-EN ISO 3506-1, recomienda para los aceros inoxidables de clase A2 evitar su uso en medios ácidos no oxidantes y que contengan agentes clorados, es decir, en agua de mar o de piscinas.

¹⁵ Tal como se describe en las normas UNE-EN ISO 9223 y UNE-EN ISO 12944-2, en un exterior con clima templado, ambientes urbanos o industriales y/o marinos pueden oscilar generalmente entre categorías de corrosividad C3 a C5-I o C5-M en función de factores como el tiempo de humedad, la salinidad o la presencia de polución.

fachadas orientadas a sur o a oeste con alta exposición a la radiación solar.

En cualquier caso, el proyectista podrá valorar la utilización de otro tipo de adhesivo que presente mejores prestaciones frente a la temperatura, siempre que se pueda comprobar mediante ensayos que las características mecánicas del nuevo adhesivo son iguales o mejores a las indicadas en las tablas 9.3b y 9.4b y se consideren los aspectos de durabilidad indicados anteriormente.

5. Detalles constructivos

Las dimensiones indicadas en las figuras de este apartado corresponden a las máximas admisibles y pueden verse limitadas por los cálculos resistentes del sistema (véase el apartado 9.4.5).

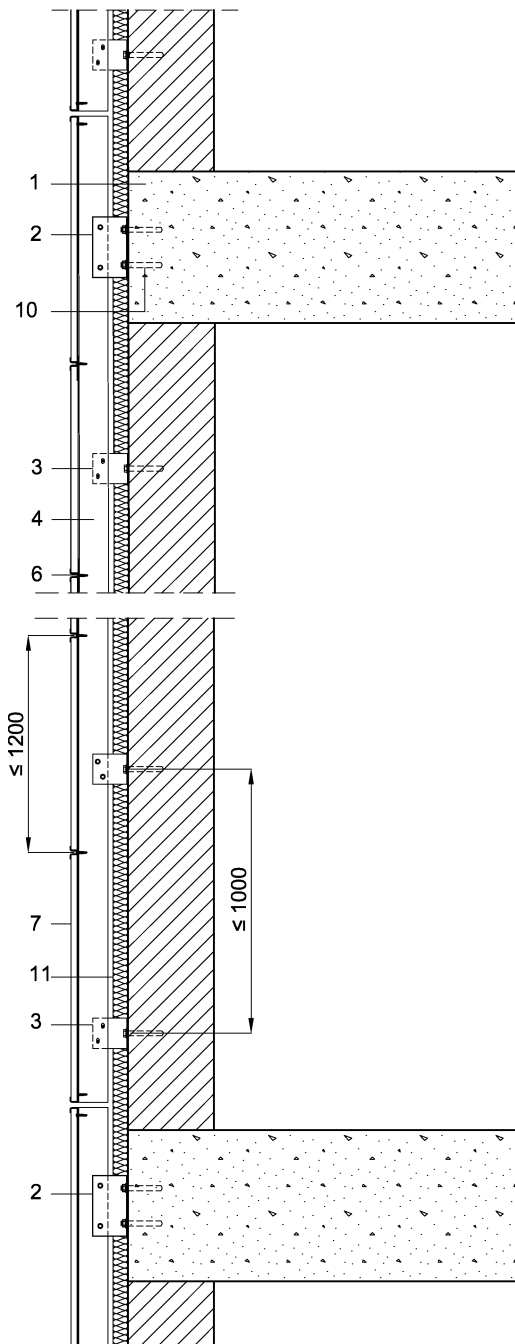


Figura 5.1: Sección vertical de los sistemas DGV y DGO.

Leyenda (para todas las figuras)

1. Estructura soporte.
2. Escuadra de sustentación S-70 / S-110.
3. Escuadra de retención R-70 / R-110.
4. Perfil vertical T / L.
5. Adhesivo.
6. Grapas vistas (DGV) / Grapas ocultas (DGO).
7. Placas de revestimiento.
8. Tornillo autotaladrante ST 4,2x13.
9. Tornillo autotaladrante ST 5,5x19.
10. Anclaje a estructura soporte (diámetro mínimo Ø8 mm).
11. Aislante.
12. Barrera impermeable.
13. Perfil omega para soporte de pieza de coronación.
14. Pieza de remate de coronación.
15. Pieza de remate / vierteaguas.
16. Perfil auxiliar de fijación (perfil T cortado).

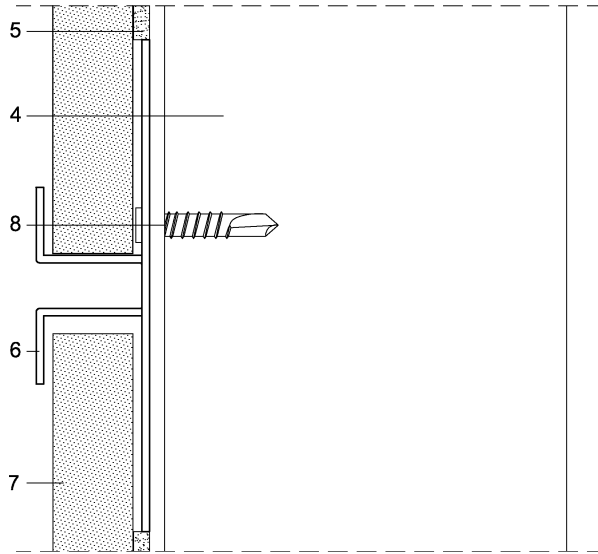


Figura 5.2: Sistema DGV. Grapa doble GV 90.

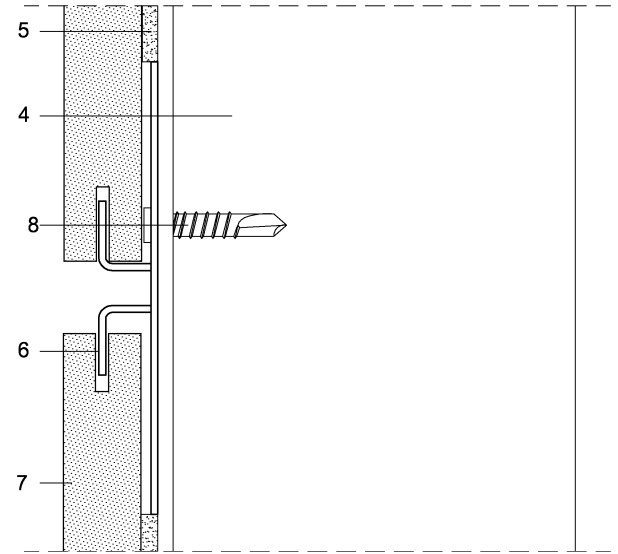


Figura 5.4: Sistema DGO. Grapa doble GO 120.

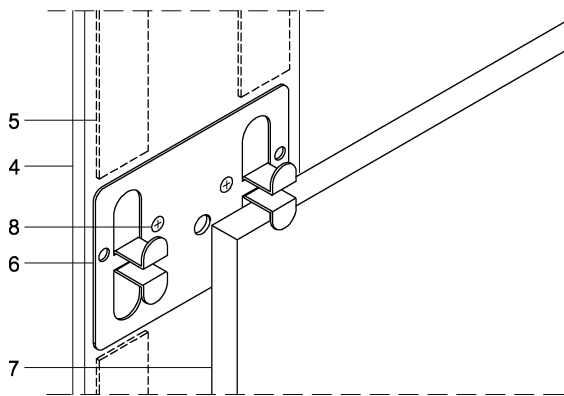


Figura 5.3: Sistema DGV. Vista de grapa doble GV 90.

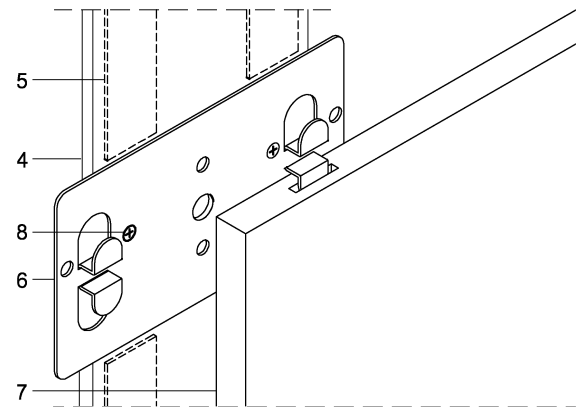


Figura 5.5: Sistema DGO. Vista de grapa doble GO 120.

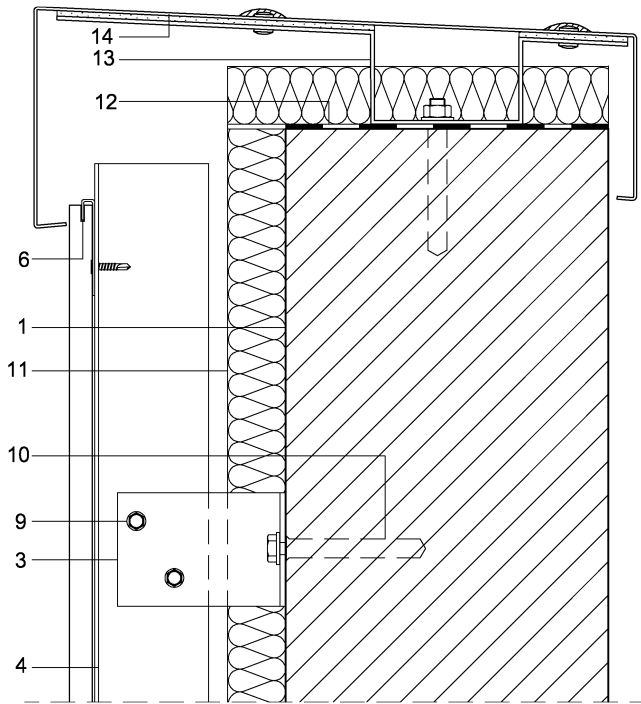


Figura 5.6: Coronación. Sistema DGO.

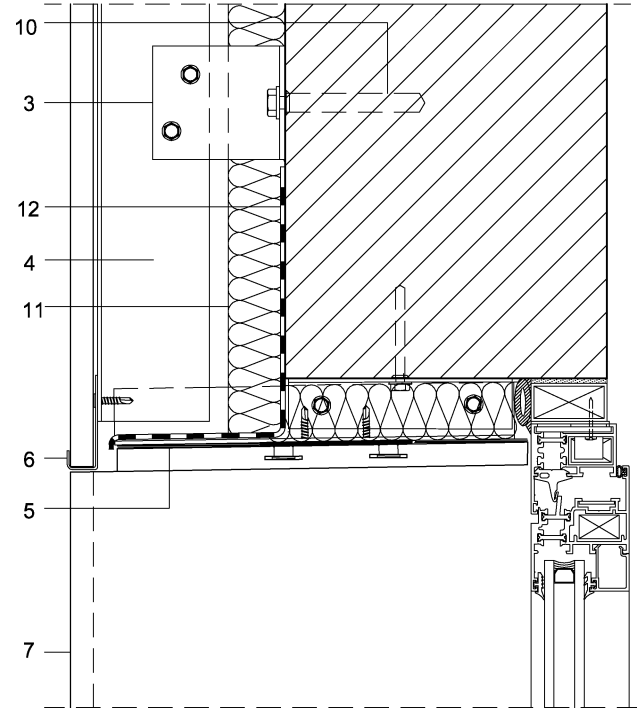


Figura 5.8: Dintel. Sistema DGV.

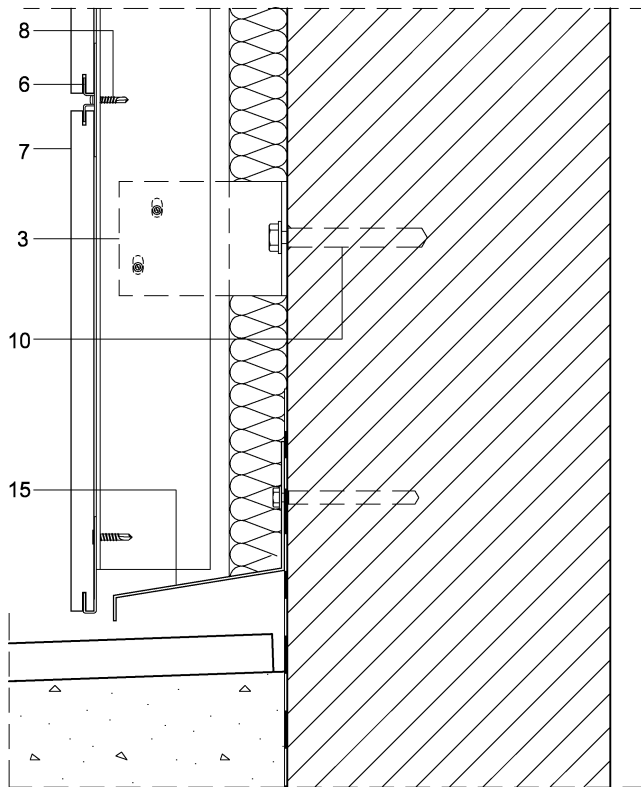


Figura 5.7: Arranque. Sistema DGO.

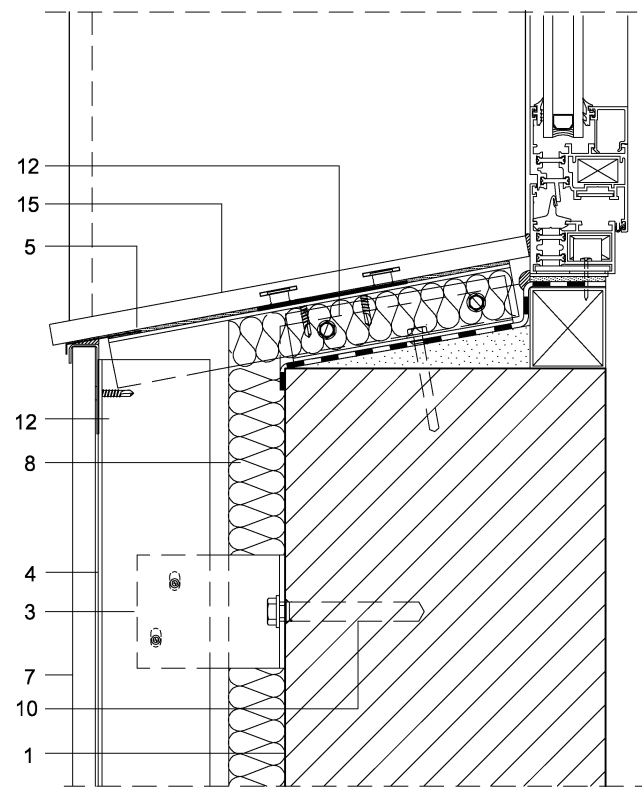


Figura 5.9: Vierteaguas. Sistema DGV.

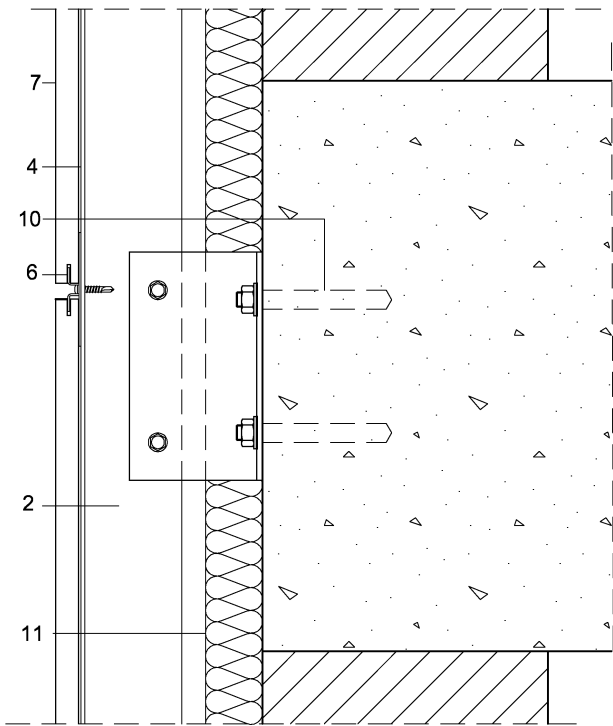


Figura 5.10: Escudra de sustentación en encuentro con forjado. Sistema DGO.

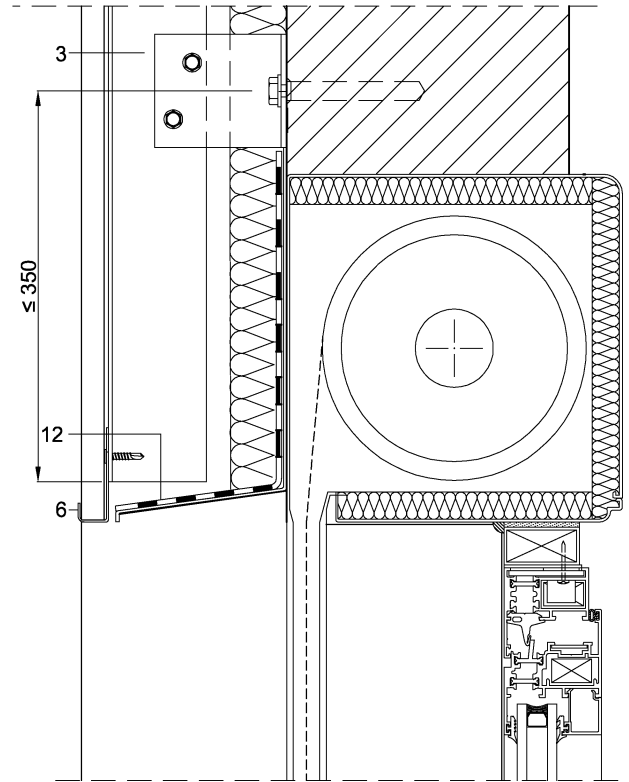


Figura 5.11: Dintel con persiana. Sistema DGV.

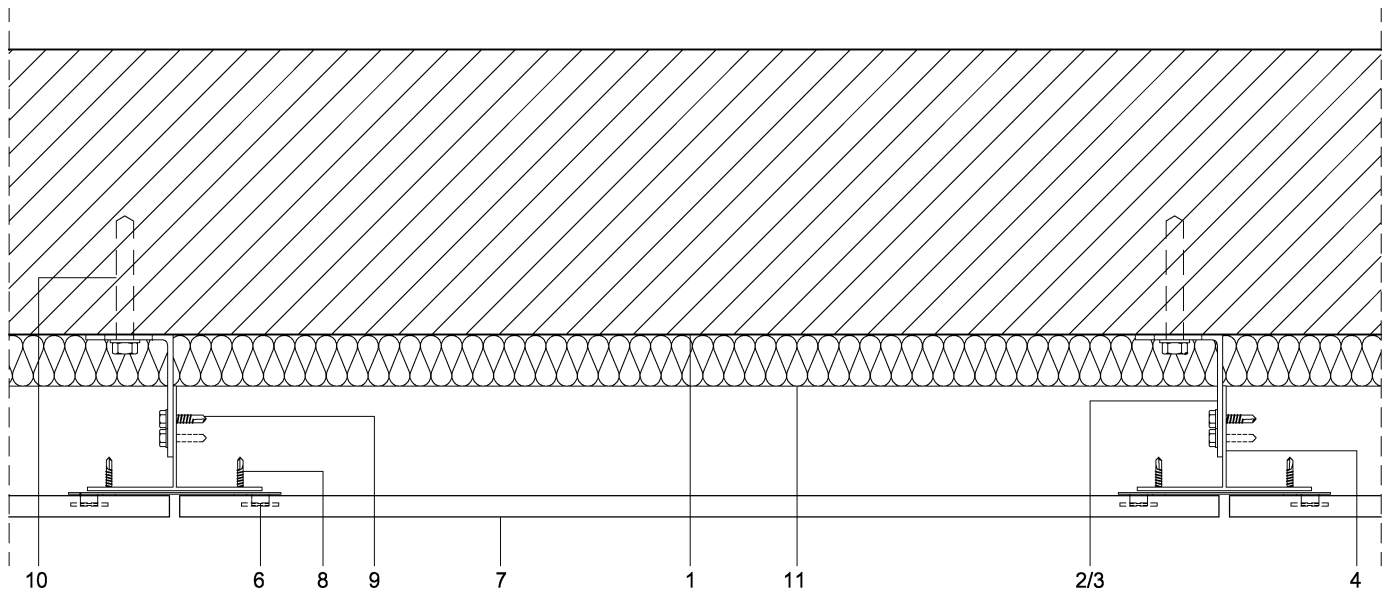
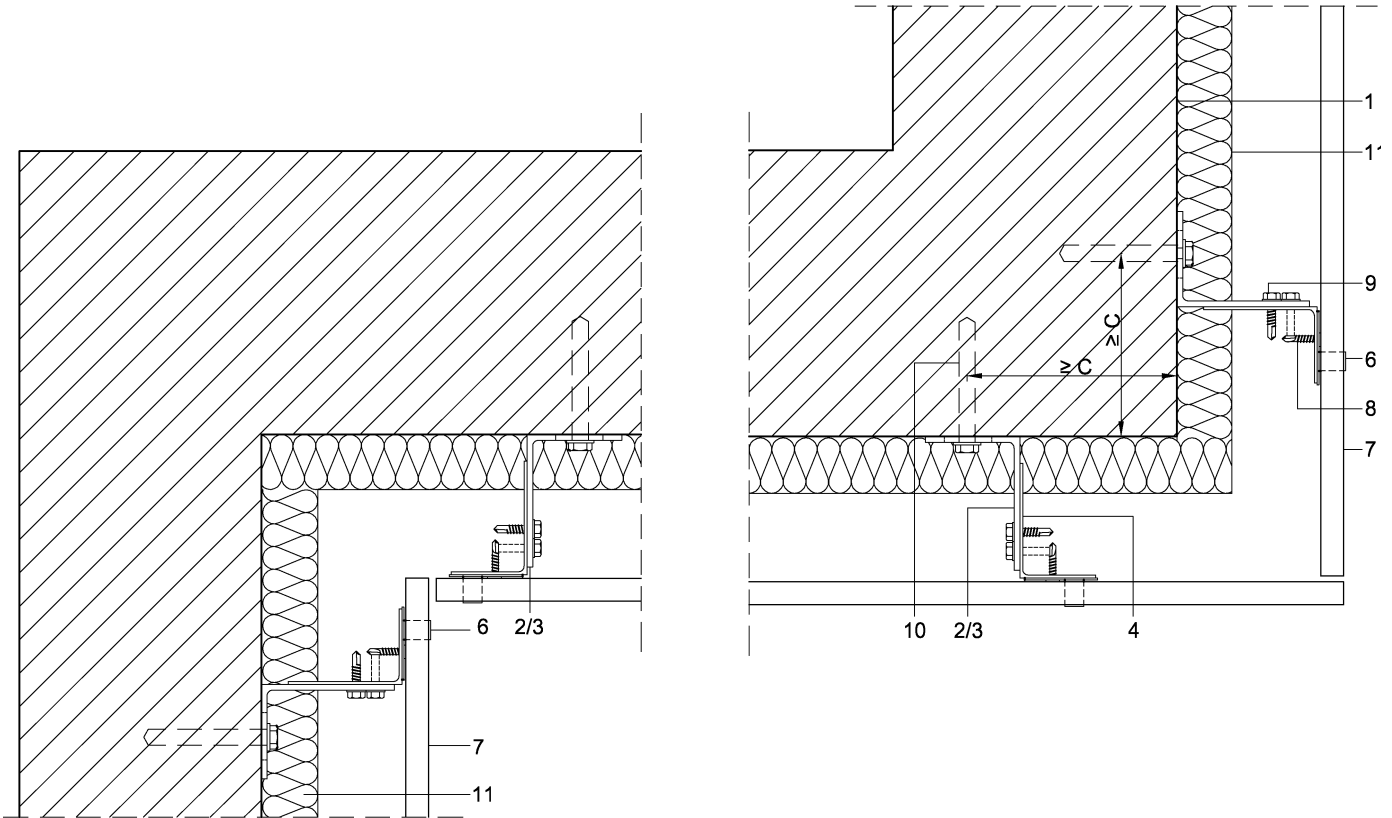


Figura 5.12: Sección horizontal del sistema. Sistema DGO.



Notas:

C = Distancia mínima de los anclajes a borde. Esta distancia podrá variar en función de factores como el tipo de anclaje (mecánico o químico), el tipo de sustrato (hormigón, obra de fábrica, etc.) y su estado de conservación (p. ej. hormigón fisurado o no fisurado), así como de las fuerzas aplicadas sobre dicho anclaje. Asimismo, se debe tener en cuenta que para definir dicha distancia se debe considerar la separación entre anclajes próximos.

Figura 5.13: Esquina entrante. Sistema DGV.

Figura 5.14: Esquina saliente. Sistema DGV.

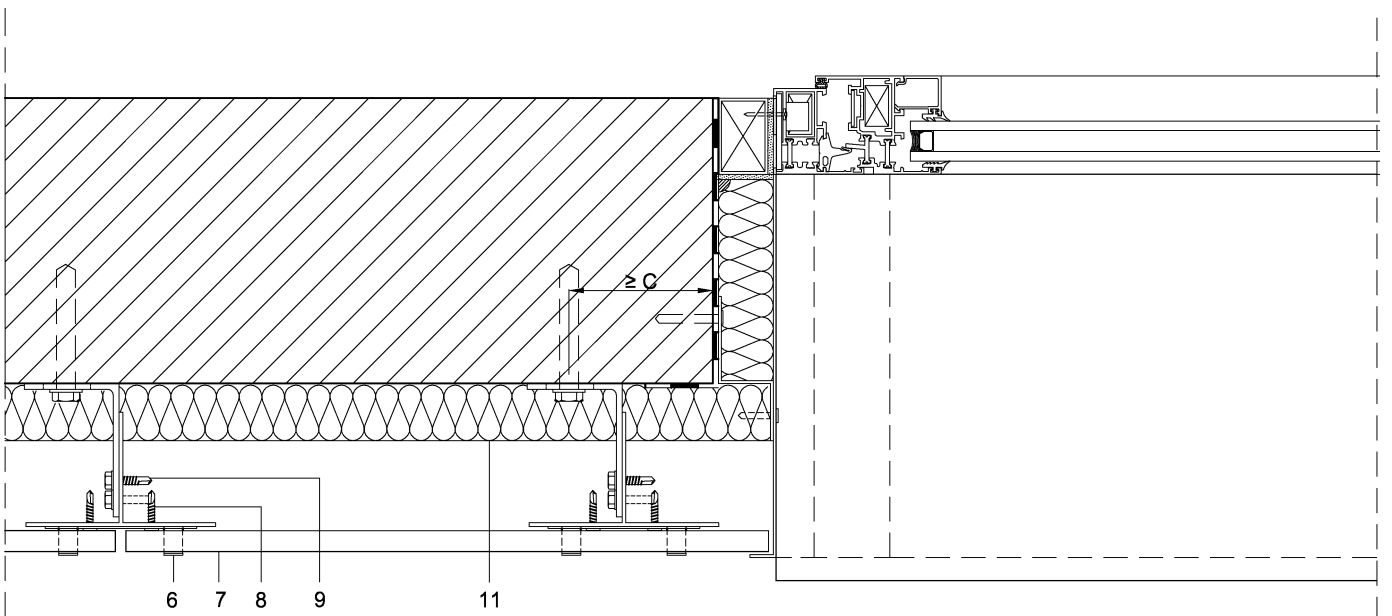


Figura 5.15: Sección horizontal por telar de ventana. Sistema DGV.

6. Criterios de ejecución

6.1. Montadores y equipos de montaje

Los equipos de montadores deben constar de al menos dos personas. Los montadores deben acreditar su cualificación y experiencia. El nivel mínimo de cualificación que deben tener los montadores es el de peón especialista.

MECANOGUMBA SA puede facilitar, cuando se lo requiere, personal especializado y autorizado en el montaje de los sistemas DGV y DGO.

Los medios auxiliares y la maquinaria de obra deben cumplir las condiciones funcionales y de calidad establecidas en las normas y disposiciones vigentes relativas a la fabricación y control industrial de estos equipos.

6.2. Manipulación en obra. Condiciones de seguridad

Los componentes de los sistemas deben estar almacenados en la obra tal como se indica en el capítulo 5.

El transporte de los componentes del sistema hasta su lugar de colocación puede ser realizado a mano desde el acopio en obra, entendiéndose que cualquier medio auxiliar de ayuda al transporte de material facilitará la labor de los montadores.

En general en cualquier acción de manipulación de los materiales en la obra se debe evitar que se produzcan desperfectos en los mismos.

En el proceso de montaje y mantenimiento debe tenerse en cuenta la normativa vigente sobre prevención de riesgos laborales, así como prever que se incluya en el plan de seguridad y salud de la obra desarrollado al efecto.

6.3. Verificaciones previas a la puesta en obra

Una vez se tenga ejecutada la estructura del edificio o la estructura de soporte de los sistemas DGV y DGO, se deberá verificar, a partir de los planos modificados de obra aportados por la dirección facultativa, que la modulación y cálculo inicial de los componentes de la fachada considerados en la fase de proyecto es la adecuada para iniciar la puesta en obra del sistema.

Las verificaciones a realizar son:

1. Verificación de las dimensiones reales de la estructura del edificio, sus huecos y el posicionamiento de estos.

Esta verificación se realizará mediante las mediciones reales de la estructura y huecos y la comparación de estas con las dimensiones consideradas inicialmente en el proyecto.

Los máximos desplomes admitidos por los sistemas DGV y DGO serán de 60 mm (véanse las figuras 4.2 y 4.3).

En caso de que las mediciones no coincidan se procederá del siguiente modo:

- Si las diferencias dimensionales tanto horizontales como verticales pueden ser absorbidas por el juego de las juntas entre placas (véase el rango de valores indicados en el apartado 6.9), se deberá reajustar la modulación de placas y el posicionamiento de los perfiles y escuadras con las nuevas dimensiones de las juntas.
 - Si las diferencias dimensionales no pueden ser absorbidas por el juego de las juntas se deberá notificar a la dirección facultativa con la consiguiente remodelación de la fachada considerando las medidas reales de la obra.
 - Las piezas de los extremos de la fachada se podrán dejar como regulación para absorber las pequeñas modificaciones en las dimensiones horizontales.
2. Verificación de la resistencia de los anclajes sobre la estructura soporte, incluyendo muros de obra de fábrica.

Esta verificación se realiza mediante un cálculo estadístico de la resistencia de los anclajes a emplear en base a varias extracciones in situ de estos sobre la estructura soporte.

Si esta verificación no resulta positiva se podrá proceder, bien aumentando el número de anclajes o escuadras a emplear de modo que el esfuerzo se reparta entre un mayor número de apoyos rehaciendo el cálculo correspondiente (véase el apartado 4.2), o bien sustituyendo los anclajes definidos por otros con prestaciones superiores.

Este último caso requerirá siempre de una nueva verificación mediante extracciones de los nuevos anclajes empleados sobre el soporte.

6.4. Replanteo

Tras la verificación inicial de la modulación y cálculo de los sistemas a ejecutar (véase el apartado 6.3) el técnico responsable de la puesta en obra del sistema marca el posicionamiento de las escuadras y los perfiles verticales sobre la estructura soporte de la obra, según la modulación final establecida, con el fin de que sean seguidas por los montadores del sistema.

6.5. Montaje de las escuadras

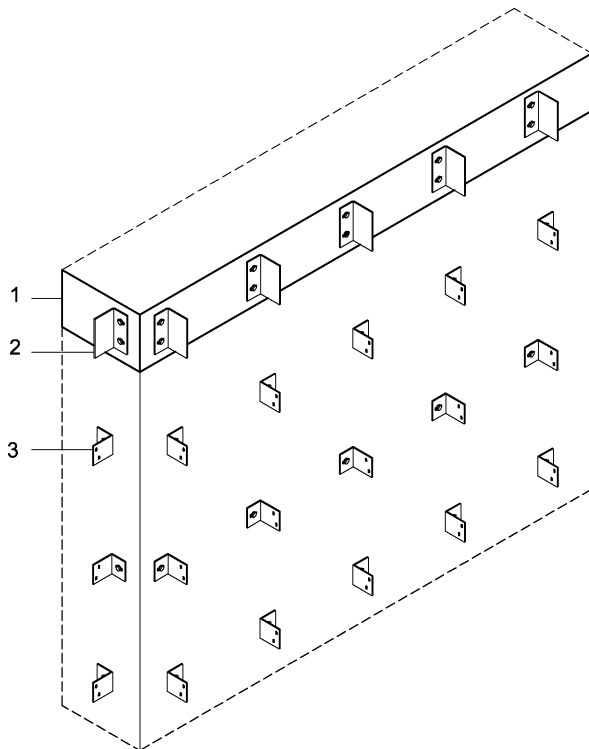
Una vez elegidos y verificados los anclajes adecuados para la obra en cuestión (véanse los apartados 4.2 y 6.3) se procede a fijar las escuadras según los cálculos y el replanteo inicial del técnico responsable de la puesta en obra de los sistemas DGV y DGO, teniendo en cuenta la tipología de las escuadras y su disposición (véase la figura 6.1) y siguiendo las instrucciones del fabricante del anclaje.

Se debe considerar que las escuadras de sustentación permiten la transmisión del peso del sistema y del revestimiento, así como de las acciones horizontales de viento a la estructura soporte, mientras que las escuadras de retención permiten únicamente la transmisión de acciones horizontales.

Las escuadras se fijan al perfil vertical mediante las fijaciones definidas en el apartado 2.4.

Asimismo, se debe considerar que:

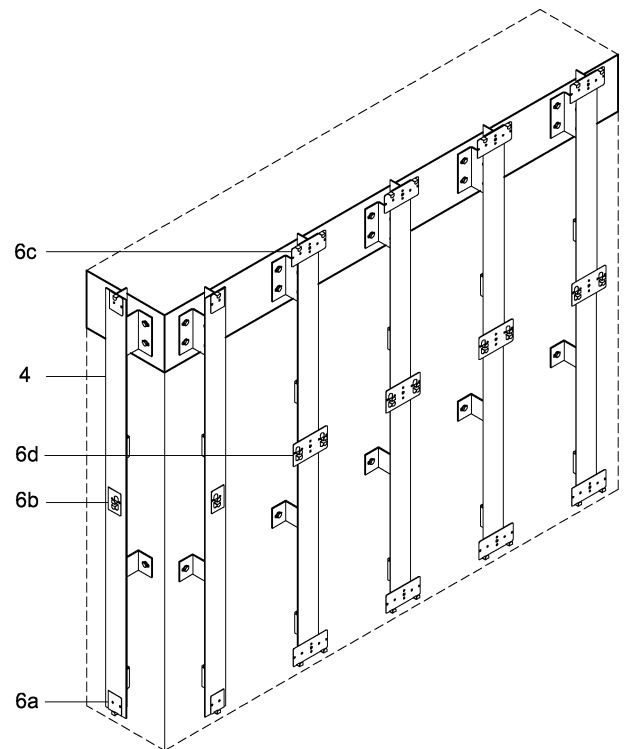
- Cada perfil vertical debe tener un punto fijo y varios puntos deslizantes que permitan los movimientos de dilatación del sistema. Por tanto, debe quedar anclado en un punto a las escuadras de sustentación y en el resto de los puntos necesarios a escuadras de retención.
- En cada punto deslizante deberán colocarse escuadras de retención contrapeadas (alternadas a cada lado del perfil) a lo largo del perfil.



1. Estructura soporte.
2. Escuadra de sustentación de aluminio.
3. Escuadra de retención de aluminio.
4. Perfil vertical T o L.
5. Adhesivo.

Figura 6.1: Colocación de las escuadras.

- Es recomendable que las escuadras de sustentación se anclen sobre el frente del forjado de la estructura soporte, teniendo en cuenta las solicitaciones ejercidas sobre dichos anclajes (véase el apartado 4.2). Además, también se recomienda que estos puntos fijos de los distintos perfiles de un paño de fachada se coloquen alineados en dirección horizontal (en una misma fila).
- Las escuadras de sustentación deben situarse preferiblemente en la parte superior del perfil.
- Las escuadras de retención pueden ser ancladas sobre cualquier lugar de la estructura soporte del sistema, incluyendo si es necesario el frente de forjado.
- El anclaje a la estructura soporte tendrá una métrica mínima M8 según ISO 261.
- Entre el anclaje a estructura soporte y la escuadra deberá utilizarse una arandela plana de serie ancha, con una métrica mínima M8 según UNE-EN ISO 7093-1.
- La distancia máxima entre escuadras de un mismo perfil deberá limitarse en función de los resultados de los cálculos a partir de las acciones previstas en el proyecto, no siendo en ningún caso superior a 1,0 m (véase el apartado 9.4.5).



- 6a. Grapa de arranque simple GV 35 o GO 60.
- 6b. Grapa simple GV 45 o GO 60.
- 6c. Grapa de arranque GV 70 o GO 120.
- 6d. Grapa doble GV 90 o GO 120.

Figura 6.2: Colocación de los perfiles verticales.

6.6. Montaje de los perfiles verticales

Los perfiles verticales se montan sobre las escuadras mediante los componentes definidos en el apartado 2.4. El número de estos componentes de unión viene determinado por los cálculos resistentes realizados para los sistemas a ejecutar (véase el apartado 4.2).

La fijación de los perfiles verticales a las escuadras de retención se realizará mediante los dos orificios colisos de sus alas largas.

Se recomienda que las fijaciones entre las escuadras de retención y el perfil vertical se sitúen en el coliso de tal modo que la unión permita absorber tras su fijación las dilataciones o contracciones previsibles del sistema, especialmente en aquellos casos en que se utilicen placas de revestimiento con colores de superficie oscuros, según se define en la tabla 3.7 del apartado 3.4.2 del DB-SE-AE.

Los perfiles verticales pueden cortarse a diferentes longitudes en función de las exigencias de la fachada y de los cálculos.

Los perfiles con sección L se utilizarán para resolver los extremos de las fachadas o como perfil intermedio refuerzo de las placas de revestimiento de longitud mayor o igual a 1.000 mm. Deberá tenerse en cuenta que el montaje de estos perfiles L, deberá realizarse disponiendo su ala larga perpendicular a la estructura soporte.

Asimismo, debe tenerse en cuenta que el perfil L permite únicamente la fijación de grapas simples (GV 45 y GO 60) y de grapas de arranque simple (GV 35 y GO 60), por lo que su uso queda limitado a las esquinas (soportando únicamente media columna de placas de revestimiento).

Una vez colocados los perfiles (véase la figura 6.2), si la solución de la hoja interior del cerramiento de la fachada ventilada contempla la incorporación de un aislamiento térmico sobre su cara exterior (en contacto con la cámara de aire ventilada), se deberá proceder a la colocación de este aislante. En el caso de que sea aplicado mediante proyección, se deben proteger los lados frontales de los perfiles verticales con una cinta adhesiva que luego se pueda retirar fácilmente y que permita la correcta aplicación posterior del adhesivo (véase el apartado 6.8).

También debe definirse y comprobarse que la separación vertical entre dos perfiles consecutivos debe ser la necesaria para permitir su dilatación considerando las variaciones de temperatura indicadas en DB-SE-AE y para permitir absorber las posibles deformaciones de los forjados de la estructura, considerando 15 mm como un valor apropiado para los casos habituales. Asimismo, se deben aplomar y alinear en dirección vertical y horizontal consiguiendo un único plano entre ellos, con una tolerancia de ± 1 mm/m.

La distancia máxima permitida entre perfiles verticales también deberá ser definida mediante los cálculos correspondientes, no siendo superior a 1,0 m.

6.7. Montaje de las grapas

El montaje de las grapas se realiza comenzando por las filas inferiores de la fachada. En primer lugar, se presentan y fijan las grapas inferiores de la placa sobre los perfiles verticales.

Posteriormente, se debe colocar el adhesivo sobre el perfil (véase el apartado 6.8), y una vez encajada la placa en las grapas inferiores, se procede a su posicionamiento vertical. Una vez posicionada la placa se fija temporalmente a la subestructura hasta la colocación y fijación de las grapas superiores.

Durante el montaje se deberá evitar que se produzcan concentraciones de acciones sobre las grapas. Por ello se deberán evitar durante la puesta en obra apoyos o golpes indebidos sobre el revestimiento. Asimismo, durante la colocación de las placas de revestimiento, se deberá evitar el uso de componentes entre placas que pudieran transmitir el peso de una columna de revestimiento sobre dos grapas.

La distancia entre las grapas vendrá determinada por el formato de la placa que se esté colocando, así como por los cálculos de resistencia realizados para el sistema.

Las grapas de arranque (GV 70 y GO 120) y de arranque simple (GV 35 y GO 60) en el caso de las esquinas, se utilizan en la primera y en la última fila del paño de fachada.

Las grapas simples (GV 45 y GO 60) se utilizan en la primera y última columna del paño de fachada.

Las grapas dobles (GV 90 y GO 120) se utilizan en las zonas centrales del paño de fachada.

La grapa doble soporta cuatro placas, la grapa simple y la grapa de arranque doble soportan dos placas, y la grapa de arranque simple soporta una placa (véase la figura 1.1).

Las grapas deben fijarse a los perfiles mediante un mínimo de 2 fijaciones (véanse los apartados 2.1.1 y 2.1.2). Asimismo, se recomienda que las grapas simples (GV 45 y GO 60) y dobles (GV 90 y GO 120) se coloquen con la orientación descrita en dichos apartados.

6.8. Aplicación del adhesivo

El cordón de adhesivo se deberá aplicar centrado sobre el ala frontal de los perfiles verticales (dos alas en el perfil T y una en el perfil L) con la longitud igual a la altura de la placa (dimensión vertical) que vaya a utilizarse, siguiendo las indicaciones de aplicación del fabricante (temperatura ambiente de aplicación, temperatura del

producto, condiciones climáticas adecuadas, etc.) (véase la tabla 2.3).

Antes de su aplicación es necesario comprobar que la superficie de aplicación se encuentre libre de suciedad u otras irregularidades y completamente seca. En caso de que el perfil y la placa lo requieran puede utilizarse un limpiador adecuado, siguiendo las instrucciones del fabricante del adhesivo.

El adhesivo (una vez la placa está en su posición final) debe ocupar toda la superficie de la placa sobre el perfil, por tanto el ancho de adhesivo será 40 mm para el ala del perfil L y de 46 mm a 48 mm para las alas del perfil T. El espesor del adhesivo deberá quedar entre 2 mm y 4 mm en función del espesor de la placa que se utilice y la tipología de grapa. La ejecución del cordón debe realizarse evitando que pueda rebosar por los laterales tras la colocación de las placas de revestimiento, especialmente entre dos placas contiguas en un mismo perfil T.

6.9. Ejecución de los puntos singulares

Para la ejecución de los puntos singulares se deberán tener en cuenta los detalles constructivos indicados en el apartado 5. Sin embargo, en el caso de proyectos concretos, MECANOGUMBA SA puede facilitar asesoramiento técnico para el diseño y ejecución de puntos singulares.

En general se deberán tener en cuenta los siguientes aspectos:

- En cuanto a las juntas entre placas, se debe tener en cuenta que las dimensiones de la junta vertical deben estar en el rango entre 4 mm y 8 mm (siempre que no permita extraer la pieza individualmente una vez esté montada la fachada) y las dimensiones de la junta horizontal deben estar en el rango entre 6 mm y 10 mm.
- En la entrega entre el vierteaguas y los telares de los huecos, deberá definirse una solución constructiva que impida que el agua pueda filtrarse.
- La pieza de vierteaguas deberá ser colocada y diseñada de modo que no permita la acumulación de agua en ella.
- En los casos en que se requiera, se podrá colocar una capa de aislamiento térmico inmediatamente después de la barrera impermeable del vierteaguas, sin embargo, se deberá considerar que cuando la solución constructiva lo requiera, este aislamiento deberá tener una resistencia a compresión adecuada para soportar el peso de la pieza de vierteaguas.

7. Otros criterios

7.1. Criterios de mantenimiento del sistema

Al igual que cualquier otro sistema constructivo, los sistemas DGV y DGO deben ser objeto de inspecciones periódicas de mantenimiento y conservación.

Para realizar estas revisiones se deben tener en cuenta las operaciones de inspección y períodos indicados en la tabla 6.1 de la sección HS 1 del DB-HS para fachadas.

Estas operaciones de inspección deberán ser complementadas con los siguientes aspectos particulares:

- Respecto a los componentes metálicos del sistema se deberá observar la presencia de corrosión o de agua acumulada, así como la aparición de deformaciones.
- Respecto al adhesivo, se deberá verificar que no se hayan producido mermas, pérdidas de consistencia, de resistencia o de adherencia en los cordones.
- Respecto al conjunto del sistema se deberá observar las dimensiones de las juntas entre placas o cualquier distorsión geométrica o estructural de las placas (por ejemplo, giros, pérdida de planeidad, aplomados, agrietamientos, roturas, etc.).

En caso de observar alguno de estos aspectos o cualquier otro tipo de lesión, se deberá valorar el grado de importancia de la misma y, si se considera oportuno, proceder a su reparación. Como cualquier operación de mantenimiento de los edificios, estas operaciones deben ser consideradas por la propiedad y llevadas a cabo por técnicos cualificados.

7.2. Medidas para la protección del medio ambiente

Deberá optimizarse el consumo de material de los paneles con objeto de evitar sobrantes y minimizar los residuos.

7.2.1. Tratamiento de residuos

En virtud de la Decisión 2000/532/CE y de sus modificaciones, donde se establece la Lista Europea de Residuos (LER), es obligatorio que los productos tengan asignado un código LER que permita al usuario conocer el tipo de gestión de residuos que le corresponde. En la tabla 7.1 se indican los códigos LER declarados para los distintos componentes.

Los residuos generados durante la puesta en obra deberán ser gestionados según la legislación vigente por un gestor autorizado a tal efecto (véase el Real Decreto 105/2008 por el que se regula la producción y gestión de los residuos de construcción y demolición).

Componentes	Código LER	TR
Grapas de acero inoxidable	170405	No especial
Subestructura de anclaje de aluminio	170402	No especial
Adhesivo (para revestimiento porcelánico)	080501	No especial
Otros materiales/envases		
Envases de papel y cartón	150101	No especial
Película protectora de plástico	150102	No especial

Tabla 7.1: Códigos LER declarados.

7.3. Condiciones exigibles a las empresas instalaciones del sistema

Los sistemas DGV y DGO deben ser instalados por personal especializado en su ejecución.

Para demostrar dicha especialización, el instalador deberá haber realizado la formación técnica específica para la ejecución de los sistemas DGV y DGO.

Asimismo, se recomienda que la empresa instaladora esté certificada en relación a su capacidad para la puesta en obra de los sistemas DGV y DGO. Dicha certificación deberá ser emitida por un organismo autorizado al efecto e inscrito en el Registro General del Código Técnico de la Edificación (CTE), por ejemplo, la Declaración ApTO (Aptitud Técnica en Obra) que otorga el ITEC.

8. Referencias de utilización y visitas de obra

8.1. Referencias de utilización

Los sistemas DGV y DGO se llevan ejecutando desde el año 2007.

Se han aportado como referencias de utilización la siguiente relación de obras:

Sistema DGV:

- Porta Sevilla. Av. de las Ciencias, Sevilla (Sevilla)
- Instituto Almazora. Vila Roja esq. c. Vinadresa, Almassora (Castelló)
- Hotel Senator. Paseo del Violón s/n, Granada (Granada)
- Campo de Fútbol Villarreal. Blasco Ibáñez 2, Villareal (Castellón)
- Edificio Neo-Lubasa. Valencia (Valencia)
- Urbana Augusta. Unidad de Ejecución UE 14 parcela 2, Castelló de la Plana (Castelló)
- Centro de día Alginet. Av. 9 de octubre s/n Alginet, (Valencia)
- Recinto Universidad de Almería. Zona Norte P.B-2 ctra. de Sacramento s/n, Almería (Almería)
- Campus Universitario del Carmen, parcela EC-2, Huelva (Huelva)

Sistema DGO:

- Edificio Judicial en Elche. Eucalipto, esq. c. Morera, s/n, Elx (Alacant)
- Aeropuerto de Castellón. Ctra. CV-10 km. 49 margen derecho Benlloch, (Castelló)
- Hospital de Salamanca. Donante de sangre 2, (Salamanca)
- Hotel Benjamín Arroyas. Av. Hermanos Bou 154, Castelló de la Plana (Castelló)
- Puerta de Indias. Ctra. A 8009 km 0, Sevilla (Sevilla)
- Casa de la Música de Almazora. Estret 1 Almassora, (Castelló)
- Centro de Ancianos Penyeta Roja. Penyeta Roja (Castelló)
- Rayl Ribalta. Lucena 8, Castelló de la Plana (Castelló)
- Edificio Cosesa, Vilafamés 24, Castelló de la Plana (Castelló)
- Edificio de Oficinas en Sant Cugat. Pau Vila 3, Sant Cugat del Vallès (Barcelona)
- Edificio de 83 viviendas. Parcela 116-B, parque de Valdebebas. Valdebebas (Madrid).

8.2. Visitas de obra

Se ha realizado un muestreo de obras realizadas con los sistemas DGV y DGO, ejecutadas y en proceso de ejecución.

Las obras seleccionadas fueron inspeccionadas por personal del Instituto de Tecnología de la construcción (ITeC). Estas inspecciones han dado lugar al Informe de visitas de obras recogido en el *Dossier Técnico del DAU 10/065*.

El objetivo de las visitas de obras ha sido, por un lado, contrastar la aplicabilidad de las instrucciones de puesta en obra con los medios humanos y materiales definidos por MECANOGUMBA SA y, por otro, identificar los aspectos que permitan evitar posibles patologías que puedan afectar al sistema ejecutado.

Los aspectos relevantes destacados en el transcurso de la realización de las visitas de obra se han incorporado a los criterios de proyecto y ejecución indicados en el capítulo 6.

9. Evaluación de ensayos y cálculos

Se ha evaluado la adecuación al uso de los sistemas DGV y DGO para la fijación de placas de revestimiento en la ejecución de la hoja exterior de fachadas ventiladas, en relación con el cumplimiento del *Procedimiento Particular de evaluación del DAU 10/065*.

Este procedimiento ha sido elaborado por el ITeC considerando la reglamentación española de construcción aplicable en cada caso:

- en edificación se consideran las exigencias básicas que establece el CTE para cada uno de los requisitos básicos,
- en otros ámbitos de la construcción se considera la reglamentación específica de aplicación,

así como otros requisitos adicionales relacionados con la durabilidad y las condiciones de servicio del sistema.

Los ensayos que forman parte de esta evaluación¹⁶ han sido realizados en el LGAI sobre muestras tomadas por personal del Organismo de Control del Instituto de Tecnología de la Construcción (ITeC), en la planta de producción que MECANOGUMBA SA de Mollet del Vallès (Barcelona).

Además se han completado algunos ensayos con ensayos internos realizados por el fabricante en sus propias instalaciones bajo la supervisión del ITeC.

Todos los informes de ensayo y de cálculos, así como el informe de toma de muestras, quedan recogidos en el *Dossier Técnico del DAU 10/065*.

9.1. Resistencia mecánica y estabilidad

Este requisito no es de aplicación debido a que los sistemas DGV y DGO no contribuyen a la resistencia y estabilidad de la estructura de la edificación.

La resistencia y estabilidad de los sistemas DGV y DGO, se contempla en el apartado 9.4. Seguridad de utilización, así como en los criterios de proyecto definidos en el apartado 4.

9.2. Seguridad en caso de incendio

9.2.1. Reacción al fuego

La clasificación de reacción al fuego de los materiales metálicos de los componentes metálicos de los sistemas DGV y DGO (grapas, perfiles verticales, escuadras y

¹⁶ El fabricante del adhesivo Bostik 2639, utilizado en los ensayos, ha reemplazado el producto por uno con prestaciones equivalentes: Bostik P795.

tornillos) es A1 sin necesidad de ser ensayados, tal como se establece en el cuadro 1.3-2 del Real Decreto 312/2005, la Decisión 96/603/CE y sus modificaciones.

Estos materiales cumplen con la exigencia indicada en el apartado 1, párrafo 4, 5 y 6 de la sección SI 2 del DB-SI del CTE para propagación exterior de fachadas.

Por otra parte, deberá considerarse que el adhesivo es un producto orgánico que podría influir en la clasificación de reacción al fuego del sistema completo de hoja exterior de fachada ventilada.

Sin embargo, esta clasificación solamente podrá obtenerse con el sistema completo de hoja exterior de fachada ventilada, incluyendo las placas de revestimiento las cuales no forman parte del sistema objeto de este documento (véase el apartado 4.3).

9.2.2. Resistencia al fuego

Esta característica no es de aplicación a los sistemas DGV y DGO (véase el apartado 4.3.2).

9.3. Higiene, salud y medio ambiente

Este requisito no es de aplicación a los sistemas DGV y DGO (véase el apartado 4.4).

9.4. Seguridad de utilización

La evaluación de este requisito se realiza a partir de los ensayos de resistencia mecánica del sistema y de sus componentes.

Adicionalmente se han realizado cálculos para el contraste de los resultados de estos ensayos.

9.4.1. Ensayos de resistencia mecánica del sistema

A continuación, se indican los ensayos de resistencia realizados sobre los sistemas DGV y DGO.

En todos los casos se ha ensayado la combinación de componentes más representativa o desfavorable para cada una de las características ensayadas.

9.4.1.1. Ensayos de resistencia frente a carga vertical

Se ha ensayado el sistema DGV a carga vertical. El método de ensayo utilizado es el indicado en el apartado J.1 del Anexo J del EAD 090062-00-0404 (informe de ensayo 10-1294-906). Se han realizado dos ensayos de carga vertical, utilizando en cada caso cargas distintas.

En ambos casos, tras una hora de ensayo, el desplazamiento fue superior a 0,1 mm, por lo que se prolongó el ensayo hasta 4 horas.

Los resultados del ensayo se indican en la tabla 9.1.

El desplazamiento originado por el peso propio aplicado es compatible con el uso de los sistemas DGV y DGO.

9.4.1.2. Ensayos de resistencia frente a acciones de presión y succión de viento

Se ha ensayado el sistema DGV a acciones de succión y presión de viento. El método de ensayo utilizado es el indicado en el Anexo E del EAD 090062-00-0404 (informe de ensayo 10-1294-906).

Los resultados obtenidos se indican en la tabla 9.2.

Los resultados de estos ensayos confirman los valores límites de acciones estáticas de viento obtenidos a partir de las comprobaciones realizadas mediante cálculo de los sistemas DGV y DGO (véase el apartado 9.4.5).

Fuerza aplicada (N)	Componente	Desplazamiento registrado (mm)				
		Inicial	Tras una hora	Tras 2 horas	Tras 3 horas	Tras 4 horas
993	Grapa	0,29	0,84	1,40	1,77	1,82
	Placa	0,58	1,13	1,28	1,30	1,31
4110	Grapa	7,41	8,06	8,26	8,59	8,66
	Placa	6,42	7,11	7,36	7,66	7,56

Tabla 9.1: Resultados del ensayo de resistencia frente a carga vertical.

Formato de placa de revestimiento (1)	Tipo de ensayo	Acción máxima (2) (Pa)	Desplazamiento al aplicar la acción máxima (mm)	Deformación residual tras 1 minuto (mm)	Observaciones
1.000 x 600 x 12	Succión (3)	2.600	13,02	1,90	No se observa deterioro ni rotura en ninguna de las partes de la muestra
	Presión (3)	3.000	13,08	1,13	

Notas:

(1) Formato de placa considerando la máxima distancia admisible entre perfiles (4 grapas tipo DGV por placa).

(2) Máxima acción del equipo de medida o acción límite antes de deformaciones permanentes en el ensayo realizado.

(3) Desde el exterior según posición en obra.

Tabla 9.2: Resultados del ensayo de resistencia frente a acciones de presión y succión de viento.

Tipo de acción	Tipo de grapa	Fuerza a 1 mm de deformación permanente (N)		Fuerza última (N)		
		$F_{m,1}$	$F_{c,1}$	$F_{m,u}$	$F_{c,u}$	
Vertical	Sistema DGV	Grapa Vista simple	1.228	1.016	1.330	1.196
		Grapa Vista de arranque simple	564	243	715	638
	Sistema DGO	Grapa Oculta simple	531	300	682	496
		Grapa Oculta de arranque simple	639	595	686	603

Notas:

F_m = valor medio de los resultados de los ensayos.

F_c = valor característico ($p = 95\%$) de los resultados de los ensayos con un nivel de confianza del 75%.

Tabla 9.3a: Resultados del ensayo de resistencia de las grapas frente a acción vertical sin uso de adhesivo.

Tipo de acción	Tipo de grapa	Fuerza a 1 mm de deformación permanente (N)		Fuerza última (N)		Ancho medio del adhesivo (mm)	
		$F_{m,1}$	$F_{c,1}$	$F_{m,u}$	$F_{c,u}$		
Vertical	Sistema DGV	Grapa Vista simple	2.871	2.655	4.074	3.625	60,8
		Grapa Vista de arranque simple	2.288	1.963	2.866	2.450	61,0
	Sistema DGO	Grapa Oculta simple	2.329	1.983	4.351	3.861	63,8
		Grapa Oculta de arranque simple	2.521	2.199	3.522	2.958	58,1

Notas:

F_m = valor medio de los resultados de los ensayos.

F_c = valor característico ($p = 95\%$) de los resultados de los ensayos con un nivel de confianza del 75%.

Tabla 9.3b: Resultados del ensayo de resistencia de las grapas frente a acción vertical con uso de adhesivo en placas de revestimiento porcelánico.

Tipo de acción	Tipo de grapa	Fuerza a 1 mm de deformación permanente (N)		Fuerza última (N)		
		$F_{m,1}$	$F_{c,1}$	$F_{m,u}$	$F_{c,u}$	
Horizontal	Sistema DGV	Grapa Vista simple	564	317	1.317	715
		Grapa Vista de arranque simple	119	85	243	223
	Sistema DGO	Grapa Oculta simple	231	116	376	184
		Grapa Oculta de arranque simple	213	169	441	404

Notas:

F_m = valor medio de los resultados de los ensayos.

F_c = valor característico ($p = 95\%$) de los resultados de los ensayos con un nivel de confianza del 75%.

Tabla 9.4a: Resultados del ensayo de resistencia de las grapas frente a acción horizontal sin uso de adhesivo.

Tipo de acción	Tipo de grapa	Fuerza a 1 mm de desplazamiento (N)		Fuerza última (N)		Ancho medio del adhesivo (mm)	
		$F_{m,1}$	$F_{c,1}$	$F_{m,u}$	$F_{c,u}$		
Horizontal	Sistema DGV	Grapa Vista simple	2.505	1.524	4.081	2.852	55,9
		Grapa Vista de arranque simple	2.460	1.924	2.777	2.202	56,5
	Sistema DGO	Grapa Oculta simple	1.985	838	3.423	2.676	62,2
		Grapa Oculta de arranque simple	2.112	1.786	2.686	1.960	58,5

Notas:

F_m = valor medio de los resultados de los ensayos.

F_c = valor característico ($p = 95\%$) de los resultados de los ensayos con un nivel de confianza del 75%.

Tabla 9.4b: Resultados del ensayo de resistencia de las grapas frente a acción horizontal con uso de adhesivo en placas de revestimiento porcelánico.

9.4.2. Ensayos de resistencia de las grapas

9.4.2.1. Ensayo de las grapas frente a acción vertical

Se ha ensayado la resistencia mecánica de las grapas de los sistemas DGV y DGO frente a acción vertical. El método de ensayo utilizado es el indicado en el apartado J.3 del Anexo J del EAD 090062-00-0404.

Se han realizado dos ensayos frente a acción vertical de las grapas. El primer ensayo se ha realizado con probetas sin adhesivo de fijación de las placas de revestimiento porcelánico (informe de ensayo interno FT73-REFP-01) y el segundo con probetas que disponían de adhesivo de fijación (informe de ensayo 10-1294-906).

Los resultados obtenidos se indican en las tablas 9.3a y 9.3b respectivamente.

9.4.2.2. Ensayo de las grapas frente a acción horizontal

Se ha ensayado la resistencia mecánica de las grapas de los sistemas DGV y DGO frente a acción horizontal. El método de ensayo utilizado es el indicado en el apartado J.3 del Anexo J del EAD 090062-00-0404.

Se han realizado dos ensayos frente a acción horizontal de las grapas. El primer ensayo se ha realizado con probetas sin adhesivo de fijación de las placas de revestimiento porcelánico (informe de ensayo interno FT73-REFP-01). El segundo ensayo se ha realizado con probetas con adhesivo (informe de ensayo 10-1294-906).

Los resultados obtenidos se indican en las tablas 9.4a y 9.4b respectivamente.

9.4.2.3. Ensayo de resistencia al arrancamiento del tornillo de las grapas a través del perfil vertical

Se ha ensayado la resistencia al arrancamiento del tornillo de las grapas a través de los perfiles verticales de los sistemas DGV y DGO. El método de ensayo utilizado es el indicado en el apartado J.2 del Anexo J del EAD 090062-00-0404 (informe de ensayo interno FT73-REFP-01).

Los resultados obtenidos se indican en la tabla 9.5.

Fuerza última (N)		
Media, F_{med}	Característica, $F_{u,5} (*)$	Modo de fallo
1.144	756	Salida del tornillo del perfil
Notas:		
(*) Valor característico ($p = 95\%$) con un nivel de confianza del 75%.		

Tabla 9.5: Resultados del ensayo de resistencia al arrancamiento del tornillo ST 4,2x13 de fijación de las grapas a través del perfil vertical.

9.4.3. Ensayo de resistencia de las escuadras

9.4.3.1. Ensayo de las escuadras frente a acción vertical

Se ha ensayado la resistencia de las escuadras de sustentación frente a acción vertical. El método de ensayo utilizado es el indicado en el anexo L del EAD 090062-00-0404 (informe de ensayo 10-1294-906).

Los resultados obtenidos se indican en la tabla 9.6 y corresponden a la excentricidad máxima de las escuadras.

9.4.3.2. Ensayo de las escuadras frente a acción horizontal

Se ha ensayado la resistencia de las escuadras de sustentación y de retención frente a acción horizontal. El método de ensayo utilizado es el indicado en el anexo L del EAD 090062-00-0404 (informe de ensayo 10-1294-906).

Los resultados obtenidos se indican en la tabla 9.7 y corresponden a la excentricidad máxima de las escuadras.

Tipo de acción	Escuadra	Fuerza al 0,2% L de deformación permanente (N)		Fuerza a desplazamiento (N)				Fuerza última - (N)		
		R_{mr}	$R_{cr} (**)$	de 1 mm		de 3 mm		R_{ms}	$R_{cs} (**)$	
				R_{md1}	$R_{cd1} (**)$	R_{md2}	$R_{cd2} (**)$			
Vertical (*)	Sustentación	S-70	1.161	605	5.384	3.778	9.318	7.765	10.126	8.659
		S-110	412	341	818	660	3.160	1.934	4.029	3.425

Notas:

(*) Valores correspondientes a una escuadra.

(**) Valor característico ($p = 95\%$) con un nivel de confianza del 75%.

R_{mr} y R_{cr} = valor de la fuerza media y característica respectivamente para una distorsión residual del 0,2% de la longitud del ala (70 mm y 110 mm respectivamente).

R_{md1} y R_{cd1} = valor de la fuerza media y característica respectivamente para un desplazamiento de 1 mm.

R_{md2} y R_{cd2} = valor de la fuerza media y característica respectivamente para un desplazamiento de 3 mm.

R_{ms} y R_{cs} = valor de la fuerza media y característica respectivamente última de las escuadras ensayadas.

Tabla 9.6: Resultados del ensayo de resistencia de las escuadras de aluminio EN AW-6063 T6 frente a acción vertical.

Tipo de acción	Escuadra	Fuerza para una deformación permanente de 1 mm (N)		Fuerza última (N)		
		R_{m1}	R_{c1} (**)	R_{ms}	R_{cs} (**)	
Horizontal (*)	Sustentación	S-70	1.615	1.304	2.844	2.640
		S-110	2.038	1.586	3.609	3.217
	Retención	R-70	1.412	1.286	2.265	2.128
		R-110	954	443	1.730	1.541

Notas:

(*) Valores correspondientes a una escuadra.

(**) Valor característico ($p = 95\%$) con un nivel de confianza del 75%.

R_{m1} y R_{c1} = valor de la fuerza media y característica respectivamente para una distorsión residual de 1 mm tras retorno a cero de la acción aplicada durante el ensayo.

R_{ms} y R_{cs} = valor de la fuerza media y característica respectivamente última de las escuadras ensayadas.

Tabla 9.7: Resultados del ensayo de resistencia de las escuadras de aluminio EN AW-6063 T6 frente a acción horizontal.

9.4.4. Ensayos de resistencia a cortante y tracción de los tornillos autotaladrantes

Se ha ensayado la resistencia a cortante y tracción de los tornillos autotaladrantes de los sistemas DGV y DGO. El método de ensayo utilizado es el indicado en el Anexo I del EAD 090062-00-0404 para (informe de ensayo 10-1294-906).

Los resultados obtenidos para los diferentes tornillos autotaladrantes se indican en las tablas 9.8 y 9.9.

Tornillo	Fuerza última (N)		Modo de fallo
	Media, F_{med}	Característica, $F_{u,5}$	
ST 4,2x13	4.053	3.065	Rotura del tornillo
ST 5,5x19	9.329	7.575	

Tabla 9.8: Resultados del ensayo de resistencia a cortante de los tornillos autotaladrantes.

Tornillo	Fuerza última (N)		Modo de fallo
	Media, F_{med}	Característica, $F_{u,5}$	
ST 4,2x13	6.868	6.599	Doblado y rotura del tornillo
ST 5,5x19	10.384	8.670	

Tabla 9.9: Resultados del ensayo de resistencia a tracción de los tornillos autotaladrantes.

9.4.5. Cálculos

Se han realizado cálculos para el contraste de los resultados de los ensayos mecánicos de los componentes de los sistemas DGV y DGO.

Las acciones verticales y horizontales (gravitatorias y viento) consideradas en estos cálculos son:

- Densidad de 2.400 kg/m³ de las placas de revestimiento y espesor comprendido entre 10 mm y 15 mm, en función del tipo de revestimiento empleado y 5 N/m² correspondientes al peso del sistema (véase la tabla 9.10).
- Presión estática del viento mayorada (q_e) entre 0 kN/m² y 2,25 kN/m².

Los coeficientes de seguridad considerados son:

- Coeficiente de mayoración de cargas de peso: $\gamma_{qp} = 1,35$.
- Coeficiente de mayoración de acciones de viento: $\gamma_{qv} = 1,50$.
- Coeficiente de minoración de material: $\gamma_{mat} = 1,10$.
- Coeficiente de minoración del adhesivo para acciones de tracción sobre el material: $\gamma_{mat} = 4$.
- Coeficiente de minoración del adhesivo para acciones de cortante sobre el material: $\gamma_{mat} = 10$.
- Coeficiente mínimo de minoración de la unión perfil-grapa con uso simultáneo de adhesivo sobre los valores obtenidos en los ensayos: $\gamma_u = 3$.

Las condiciones geométricas del sistema utilizadas son:

- Separación máxima entre perfiles verticales: 1,0 m.

- Longitud máxima del perfil vertical: 6,0 m.
- Separación máxima entre escuadras: 1,0 m.
- Disposición de las grapas, escuadras y perfiles definida en el apartado 6.
- Los cálculos de comprobación se realizan para un modelo con perfiles sujetos mediante 4 apoyos.

Los límites de comprobación utilizados son:

- Resultados de los ensayos mecánicos de los componentes (véanse los apartados anteriores).
- Valores de los límites elásticos de los materiales de los componentes (véase el capítulo 2).
- Flecha máxima admisible. En el caso de los perfiles verticales: $L/300$.
- En el caso específico de las grapas con uso simultáneo de adhesivo se han tomado los valores límite de resistencia frente a acción horizontal de las tablas 9.3b y 9.4b.

Las comprobaciones realizadas son:

- Resistencia de las grapas, comprobación a tensión y flecha.
- Resistencia a cortante y a arrancamiento de los tornillos de unión de las grapas con los perfiles verticales.
- Resistencia a cortante y a arrancamiento del adhesivo.
- Resistencia de los perfiles verticales a acciones horizontales (tensión y flecha).
- Resistencia de las escuadras (tensión y flecha).
- Resistencia a cortante de las uniones del perfil vertical con la escuadra.

- Resistencia a cortante de los tornillos de unión de las escuadras con los perfiles verticales.
- Solicitaciones en anclaje, fuerza de arrancamiento y cizalla.
- No se comprueba la resistencia del revestimiento.

Los resultados obtenidos se indican en las tablas 9.10 a 9.12.

Longitud del perfil vertical (m)	Espesor de las placas porcelánicas (mm)	Máxima distancia entre perfiles verticales (mm)	Condición límite de fallo
6,0	10	950	Valor límite de carga para un desplazamiento de 3 mm de las escuadras de carga S-110.
	12	800	
	15	650	
5,0	12	950	
	15	750	
4,0	15	950	

Tabla 9.10: Resultados de los cálculos de comprobación por peso en función de la longitud del perfil vertical, considerando placas de revestimiento porcelánicas

9.5. Protección frente el ruido

Este requisito no es de aplicación a los sistemas DGV y DGO (véase el apartado 4.6).

9.6. Ahorro de energía y aislamiento térmico

Este requisito no es de aplicación a los sistemas DGV y DGO (véase el apartado 4.7).

Distancias (mm)		Máxima succión estática de viento, q_e (*) (kN/m ²)	Altura ⁵ máxima revestimiento (mm) (**)			
Entre perfiles verticales	Entre escuadras		Considerando la acción del adhesivo		Sin considerar la acción del adhesivo	
			Sistema GO y GV		Sistema GO (3)	Sistema GV (4)
1.000	1.000	0,65	1.200	(1)	450	350
	800	0,80			350	250
	600	1,10			900	(1) (2)
800	1.000	0,80	1.200	(1)	450	350
	800	1,05			350	250
	600	1,40			900	(1) (2)
600	1.000	1,10	1.200	(1)	450	300
	800	1,40			350	250

Notas:

(*) Valores sin mayorar.

(**) No se contempla la resistencia del revestimiento, ni de la unión del revestimiento con la fijación en el caso de placas no porcelánicas.

(1) Valor límite de fuerza para un desplazamiento de 1 mm de las escuadras de retención R-70.

(2) Valor límite de fuerza para el arrancamiento de la fijación de las grapas al perfil vertical.

(3) Valor límite de fuerza para un desplazamiento horizontal de 1 mm de las grapas simples GO 60.

(4) Valor límite de fuerza para un desplazamiento horizontal de 1 mm de las grapas de arranque simple GV 35.

Tabla 9.11: Resultados de los cálculos de comprobación de la resistencia a acciones de viento para escuadras S70-B y R-70.

Distancias (mm)		Máxima succión estática de viento, q_e (*) (kN/m ²)	Altura ⁵ máxima de revestimiento (mm) (**)		
Entre perfiles verticales	Entre escuadras		Considerando la acción del adhesivo	Sin considerar la acción del adhesivo	
			Sistema GO y GV (1)	Sistema GO (2)	Sistema GV (3)
1.000	500	0,45	1.200	650	500
800	700	0,40		950	700
	500	0,50		750	550
600	900	0,40		1.200	950
	700	0,50		1.000	750
	500	0,70		700	500
500	900	0,45		1.200	1.000
	700	0,65		950	700
	500	0,95		650	450

Notas:

(*) Valores sin mayorar.

(**) No se contempla la resistencia del revestimiento.

(1) Valor límite de fuerza para un desplazamiento de 1 mm de las escuadras de retención R-110.

(2) Valor límite de fuerza para un desplazamiento horizontal de 1 mm de las grapas simples GO 60.

(3) Valor límite de fuerza para un desplazamiento horizontal de 1 mm de las grapas de arranque simple GV 35.

Tabla 9.12: Resultados de los cálculos de comprobación de la resistencia a acciones de viento para escuadras S110-B y R-110.

9.7. Aspectos de durabilidad, servicio e identificación

Se han realizado ensayos a los distintos componentes del sistema DGV y DGO relacionados con la durabilidad, servicio e identificación de estos componentes.

9.7.1. Ensayos de corrosión de los componentes metálicos por niebla salina

Se han realizado ensayos para determinar el comportamiento a corrosión por niebla salina sobre los componentes del sistema.

El método de ensayo utilizado es el indicado en la norma UNE-EN ISO 9227 (informe de ensayo 10-1294-906).

Los siguientes componentes metálicos de los sistemas DGV y DGO han sido sometidos a ensayo:

- Perfil T.
- Grapa simple GO 60.
- Escuadra S-70.
- Tornillos autotaladrantes ST 4,2x13.
- Tornillos autotaladrantes ST 5,5x19.

Los resultados obtenidos se muestran en la tabla 9.13.

Las grapas y los tornillos autotaladrantes han permanecido sin alteración durante un período de duración del ensayo de 480 horas, por lo que según UNE-EN 1670: presentan desde el punto de vista funcional un Grado 5: excepcionalmente alta resistencia a la corrosión.

Componentes	Resultados
Perfil T	<ul style="list-style-type: none"> • Leve oscurecimiento a las 48 h. • Permanece sin alteración hasta las 480 h. • Puntualmente se observa exudación local de producto de corrosión blanca asociada a puntos negros en las uniones entre perfil y grapa y entre perfil y tornillos autotaladrantes ST 5,5x19, aumentando a las 480 h.
Grapa simple GO 60	<ul style="list-style-type: none"> • Puntualmente se observa exudación local de producto de corrosión blanca asociada a puntos negros en las uniones con el perfil, aumentando a las 480 h. • Permanece sin alteración hasta las 480 h.
Escuadra S-70	<ul style="list-style-type: none"> • Leve oscurecimiento a las 48h. • Permanece sin alteración hasta las 480 h.
Tornillos autotaladrantes ST 4,2x13	<ul style="list-style-type: none"> • Permanece sin alteración hasta las 480 h.
Tornillos autotaladrantes ST 5,5x19	<ul style="list-style-type: none"> • Puntualmente se observa exudación local de producto de corrosión blanca asociada a puntos negros en las uniones con el perfil, aumentando a las 480 h. • Permanece sin alteración hasta las 480 h.

Tabla 9.13: Resultados de los ensayos obtenidos tras el ensayo por niebla salina.

Los componentes metálicos de los sistemas DGV y DGO (escuadras, perfiles) son de aluminio y las grapas las fijaciones de acero inoxidable, y sus características se muestran en el capítulo 2.

Los resultados de estos ensayos han sido utilizados para establecer los criterios de proyecto y ejecución en cuanto a la durabilidad y servicio de los sistemas DGV y DGO (véase el capítulo 6).

Todos estos ensayos quedan recogidos en los informes de ensayo especificados en dicha tabla.

Los resultados de los ensayos realizados a los componentes del sistema han sido utilizados para confirmar las características prestacionales de estos (véanse los apartados 2.1 a 2.5).

9.7.2. Identificación de los componentes principales

Se han realizado ensayos de identificación a los componentes de los sistemas DGV y DGO. Los ensayos realizados se indican en la tabla 9.14.

Componente	Característica ensayada	Método de ensayo	Informe de ensayo
Grapas	Aspecto	Método propio	10-1294-906 Interno FT73-REFP-01
	Dimensiones		
	Masa	UNE-EN 10002-1	
	Características resistentes del material		
Perfiles verticales	Aspecto	Método propio	
	Dimensiones		
	Masa	UNE-EN 10002-1	
	Características resistentes del material		
Escuadras	Aspecto	Método propio	10-1294-906
	Dimensiones		
	Masa	UNE-EN 10002-1	
	Características resistentes del material		
Tornillos autotaladrantes	Características resistentes del material	Método propio	

Tabla 9.14: Ensayos de identificación realizados.

10. Comisión de Expertos

Este DAU ha sido sometido a la consideración de una Comisión de Expertos, tal y como se indica en el *Reglamento del DAU* y en la Instrucción de trabajo para la elaboración del DAU.

La Comisión de Expertos ha estado constituida por representantes de distintos organismos e instituciones, que han sido seleccionados en función de sus conocimientos, independencia e imparcialidad para emitir una opinión técnica respecto al ámbito cubierto por este DAU.

La relación general de los expertos que han constituido las comisiones de expertos de los DAU puede ser consultada en la página web del ITeC, itec.es.

Los comentarios y observaciones realizados por los miembros de esta Comisión han sido incorporados al texto del presente DAU.

11. Documentos de referencia

- Código Técnico de la Edificación. Documentos Básicos del CTE: DB-SE, DB-SI, DB-HS, DB-SUA, DB-HR y DB-HE.
- Decisión 2000/532/CE. Decisión en lo relativo a la lista de residuos. Decisión con modificaciones.
- EAD 090062-00-0404. Kits for external wall claddings mechanically fixed
- RD 105/2008 por el que se regula la producción y gestión de los residuos de construcción y demolición.
- RD 842/2013 por el que se aprueba la clasificación de los productos de construcción y de los elementos constructivos en función de sus propiedades de reacción y de resistencia frente al fuego.
- NCSE-02 Norma de la construcción sismorresistente: parte general y edificación.
- Reglamento (UE) 305/2011 de julio 2013.
- ISO 261 ISO general purpose metric screw threads. General plan.
- UNE-EN ISO 9223 Corrosión de los metales y aleaciones. Corrosividad de atmósferas. Clasificación, determinación y estimación.
- UNE-EN 1999-1-1 Eurocódigo 9. Diseño de estructuras de aluminio. Parte 1-1 Reglas estructurales generales.
- UNE-EN 755-2 Aluminio y aleaciones de aluminio para forja. Varillas, barras, tubos y perfiles extruídos. Parte 2: Características mecánicas.
- UNE-EN 1670/AC Herrajes para la edificación. Resistencia a la corrosión. Requisitos y métodos de ensayo.
- UNE-EN 10002-1 Materiales metálicos. Ensayos de tracción. Parte 1: Método de ensayo a temperatura ambiente. (anulada y sustituida por UNE-EN ISO 6892-1)
- UNE-EN 10027-1 Sistemas de designación de aceros. Parte 1: Designación simbólica.
- UNE-EN 10027-2 Sistemas de designación de aceros. Parte 2: Designación numérica.
- UNE-EN 10088-1 Aceros Inoxidables. Parte 1: Relación de aceros inoxidables.
- UNE-EN 13501-1 Clasificación en función del comportamiento frente al fuego de los productos de construcción y elementos para la edificación. Parte 1: Clasificación a partir de datos obtenidos en ensayos de reacción al fuego.
- UNE-EN 13823 Ensayos de reacción al fuego de productos de construcción. Productos de construcción excluyendo revestimientos de suelos expuestos al ataque térmico provocado por un único objeto ardiendo.

- UNE-EN 14411 Baldosas cerámicas. Clasificación, características y marcado.
- UNE-EN ISO 12944-2 Pinturas y barnices. Protección de estructuras de acero frente a la corrosión mediante sistemas de pintura protectores. Parte 2: Clasificación de ambientes.
- UNE-EN ISO 3506-1 Características mecánicas de los elementos de fijaciones de acero inoxidable resistente a la corrosión. Parte 1: Pernos, tornillos y bulones.
- UNE-EN ISO 3506-4 Características mecánicas de los elementos de fijaciones de acero inoxidable resistente a la corrosión. Parte 4: Tornillos autorroscantes.
- UNE-EN ISO 7093-1 Arandelas planas. Serie ancha. Parte 1: Producto de clase A.
- UNE-EN ISO 8339 Edificación. Sellantes. Determinación de las propiedades a tracción.
- UNE-EN ISO 9142 Adhesivos. Guía para la selección de condiciones de envejecimiento normalizadas de laboratorio para someter a ensayo juntas pegadas.
- UNE-EN ISO 9227 Ensayos de corrosión en atmósferas artificiales. Ensayos de niebla salina.
- UNE-EN ISO 10545-2 Baldosas cerámicas. Parte 2: Determinación de las dimensiones y del aspecto superficial.
- UNE-EN ISO 10666 Tornillos autotaladrantes y autorroscantes. Características mecánicas y funcionales.
- UNE-EN ISO 11600 Edificación. Productos para juntas. Clasificación y requisitos para sellantes.
- UNE-EN ISO 11925-2 Ensayos de reacción al fuego de productos de construcción. Inflamabilidad de los productos de construcción cuando se someten a la acción directa de la llama. Parte 2: Ensayo con una fuente de llama única.
- UNE-EN ISO 15480 Tornillos autotaladrantes con cabeza hexagonal de arandela, con rosca autorroscante.
- UNE-EN ISO 15482 Tornillos autotaladrantes de cabeza avellanada de hueco cruciforme, con rosca autorroscante.

12. Evaluación de la adecuación al uso

Vistas las siguientes evidencias técnicas experimentales obtenidas durante la elaboración del DAU 10/065 siguiendo los criterios definidos en el *Procedimiento Particular de Evaluación del DAU 10/065*, elaborado por el ITeC:

- resultados de los ensayos de caracterización del sistema y sus componentes,
- resultados de los ensayos y de los cálculos de adecuación al uso del sistema,
- información obtenida en las visitas de obra realizadas.
- información obtenida en la auditoría de control de producción de los componentes en la fábrica de MECANOGUMBA SA,
- criterios de proyecto y puesta en obra del sistema.

y teniendo en cuenta la metodología prescrita por el *Reglamento del DAU*, la autorización y registro del ITeC para la concesión del DAU* y lo indicado en el apartado 5.2 del artículo 5 del *Código Técnico de la Edificación*,

(*) El ITeC es un organismo autorizado para la concesión del DAU (BOE 94, 19 abril 2002) para productos de construcción (edificación e ingeniería civil) y está inscrito en el Registro General del CTE: <https://www.codigotecnico.org/RegistroCTE/OrganismosAutorizados.html>.

relativo a la evaluación de productos y sistemas constructivos innovadores, se considera que el ITeC tiene evidencias para declarar que el sistema DGV y DGO, ejecutado a partir de las grapas vistas (sistema DGV) y grapas ocultas (sistema DGO) fabricado en la planta de producción de Mollet del Vallès, y construido de acuerdo con las instrucciones que constan en este DAU, es adecuado para la construcción de:

- subestructura para la fijación de placas de revestimiento en fachadas ventiladas.

puesto que da respuesta a los requisitos reglamentarios relevantes en materia de resistencia mecánica y estabilidad, protección contra incendios, aislamiento acústico y térmico, seguridad de uso, salud e higiene, así como los requisitos de durabilidad y servicio.

En consecuencia, y una vez sometido este documento a la consideración de la Comisión de Expertos y recogidos los comentarios realizados por la Comisión, el ITeC otorga el DAU al producto fabricado por MECANOGUMBA SA.

La validez del DAU queda sujeta a las acciones y condiciones de seguimiento que se especifican en el capítulo 13 y a las condiciones de uso del capítulo 14.

DAU 10/065
Documento
de adecuación al uso



El Director Técnico del ITeC



13. Seguimiento del DAU

El presente DAU queda sujeto a las acciones de seguimiento que periódicamente lleva a cabo el ITeC, de acuerdo con lo establecido en el *Reglamento del DAU*. El objeto de este seguimiento es comprobar que las características del producto y del sistema constructivo, así como las condiciones de puesta en obra y de fabricación, siguen siendo válidas para los usos a los que el sistema está destinado.

En caso de que existan cambios relevantes que afecten a la validez del DAU, éstos darán lugar a una nueva edición del DAU que anulará a la anterior (esta nueva edición tomará el mismo código del DAU que anula y una nueva letra de edición).

Cuando las modificaciones sean menores y no afecten a la validez del DAU, éstas se recogerán en una lista de modificaciones, que se incorporará como capítulo 15 del DAU; además, dichas modificaciones se incorporarán al texto del DAU.

El usuario del DAU debe consultar siempre la versión informática del DAU disponible en formato pdf en la página web del ITeC itec.es, para así cerciorarse de las posibles revisiones del mismo que hayan podido ocurrir durante su vigencia. Este documento es también accesible a través del código QR que consta en el sello del DAU.

14. Condiciones de uso del DAU

La concesión del DAU no supone que el ITeC sea responsable de:

- La posible presencia o ausencia de patentes, propiedad intelectual o derechos similares existentes en el producto objeto del DAU o en otros productos, ni de derechos que afecten a terceras partes o al cumplimiento de obligaciones hacia estas terceras partes.
- El derecho del titular del DAU para fabricar, distribuir, instalar o mantener el producto objeto de DAU.
- Las obras reales o partidas individuales en que se instale, se use y se mantenga el producto; tampoco es responsable de su naturaleza, diseño o ejecución.

Asimismo, el DAU nunca podrá interpretarse como una garantía, compromiso o responsabilidad del ITeC respecto a la viabilidad comercial, patentabilidad, registrabilidad o novedad de los resultados derivados de la elaboración del DAU. Es, pues, responsabilidad del titular del DAU la comprobación de la viabilidad, patentabilidad y registrabilidad del producto.

La evaluación del DAU no supone la conformidad del producto con los requisitos previstos por la normativa de seguridad y salud o de prevención de riesgos laborales, en relación con la fabricación, distribución, instalación, uso y mantenimiento del producto. Por lo tanto, el ITeC no se responsabiliza de las pérdidas o daños personales que puedan producirse debido a un incumplimiento de requisitos propios del citado marco normativo.

15. Lista de modificaciones de la presente edición

La versión informática del DAU recoge, si las hubiera, las actualizaciones, modificaciones y correcciones de la edición D del DAU 10/065, indicando para cada una de ellas su fecha de incorporación a la misma, de acuerdo con el formato de la tabla siguiente. Los cambios recogidos en la tabla se incorporan también al texto del DAU, que se encuentra disponible en la página web del Instituto, itec.es.

El usuario del DAU debe consultar siempre esta versión informática del DAU para así cerciorarse de las posibles revisiones del mismo que hayan podido ocurrir durante su vigencia.

Revisión 1 - 14.06.2021

Número	Página y capítulo	Donde decía...	Dice...
1	En todo el documento	Bostik 2639	Bostik P795



**Institut de
Tecnologia de la Construcció
de Catalunya**

Wellington 19
ES08018 Barcelona
T +34 933 09 34 04
qualprod@itec.cat
itec.es

