

# DAU

# 09/052 F

## Documento de adecuación al uso

### Denominación comercial

**Sistemas  
Aquapanel®  
WM311C y WM411C**

(Sistemas W388 y W387)

### Tipo genérico y uso

Sistema entramado metálico autoportante con revestimiento exterior continuo, para su uso como cerramiento completo de fachada no ventilada.

### Titular del DAU

**Knauf GmbH España**

Av. de Burgos 114, sexta planta  
ES-28050 Madrid  
Tel. 91 383 05 40 – 93 377 36 24  
www.knauf.es

### Planta de producción

Knauf GmbH España  
Ctra. de Inca, km. 2,8  
E-18130 Escúzar (Granada)

Ctra. de Berga, km. 28,5  
E-25285 Guixers (Lleida)

Knauf Aquapanel GmbH & Co. KG  
Zur Helle 11  
DE-58638 Iserlohn (Alemania)

### Edición vigente y fecha

F 28.01.2019

### Validez (condicionada a seguimiento anual [\*])

Desde: 28.01.2019  
Hasta: 27.01.2024

### Fecha de concesión inicial del DAU

28.01.2009

[\*] La validez del DAU 09/052 está sujeta a las condiciones del *Reglamento del DAU*. La edición vigente de este DAU es la que figura en el registro que mantiene el ITeC (accesible en [itec.es](http://itec.es) y a través del siguiente código QR).



Este documento consta de 56 páginas.  
Queda prohibida su reproducción parcial.

El ITeC es un organismo autorizado para la concesión del DAU ([BOE 94, 19 abril 2002](#)) para productos de construcción (edificación e ingeniería civil) inscrito en el Registro General del CTE (Resolución de 3 septiembre 2010 – Ministerio de Vivienda).

**ITeC**

## Control de ediciones

Edición	Fecha	Apartados en los que se han producido cambios respecto a la edición anterior																								
A	28.01.2009	Creación del documento.																								
B	09.04.2010	Incorporación de la fábrica de Escúzar (Granada), incorporación de un nuevo ensayo de impactos por el interior y otras modificaciones que han producido cambios en los siguientes capítulos: 1. Descripción del sistema y usos previstos. 2. Componentes del sistema. 3. Fabricación. 6. Criterios de proyecto y ejecución del sistema. 9. Ensayos y cálculos para la adecuación al uso.																								
C	04.05.2012	Corrección de errores en las tablas 2.4, 2.5, 2.6, 2.16, 6.3, 6.4 y 9.8. Modificación de la figura 6.20. Actualización de la portada y los capítulos 10, 12, 13, 14 y 15.																								
D	28.01.2014	Renovación del DAU incluyendo nuevas evidencias consideradas en el Documento de Idoneidad Técnica Europeo 13/0312, modificación de la designación de los sistemas, actualización de referencias normativas y reglamentarias y modificación de los números de los siguientes capítulos: <table border="1" data-bbox="459 884 1198 1240"> <thead> <tr> <th>Número anterior</th> <th>Número actual</th> </tr> </thead> <tbody> <tr> <td>Capítulo 3</td> <td>Apartado 3.1</td> </tr> <tr> <td>Capítulo 4</td> <td>Capítulo 3</td> </tr> <tr> <td>Capítulo 5</td> <td>Apartado 3.3</td> </tr> <tr> <td></td> <td>Apartado 6.1</td> </tr> <tr> <td>Capítulo 6</td> <td>Capítulo 4</td> </tr> <tr> <td></td> <td>Apartado 6.2</td> </tr> <tr> <td></td> <td>Capítulo 5</td> </tr> <tr> <td></td> <td>Apartado 6.3</td> </tr> <tr> <td>---</td> <td>Capítulo 6</td> </tr> <tr> <td>Capítulo 7</td> <td>Capítulo 7</td> </tr> <tr> <td>Capítulo 8</td> <td>Capítulo 8</td> </tr> </tbody> </table>	Número anterior	Número actual	Capítulo 3	Apartado 3.1	Capítulo 4	Capítulo 3	Capítulo 5	Apartado 3.3		Apartado 6.1	Capítulo 6	Capítulo 4		Apartado 6.2		Capítulo 5		Apartado 6.3	---	Capítulo 6	Capítulo 7	Capítulo 7	Capítulo 8	Capítulo 8
Número anterior	Número actual																									
Capítulo 3	Apartado 3.1																									
Capítulo 4	Capítulo 3																									
Capítulo 5	Apartado 3.3																									
	Apartado 6.1																									
Capítulo 6	Capítulo 4																									
	Apartado 6.2																									
	Capítulo 5																									
	Apartado 6.3																									
---	Capítulo 6																									
Capítulo 7	Capítulo 7																									
Capítulo 8	Capítulo 8																									
E	10.10.2016	Incorporación de un nuevo ensayo de resistencia al fuego (apartado 9.2.2) y otras modificaciones relacionadas.																								
F	28.01.2019	Revisión técnica de acuerdo a las ediciones vigentes de los documentos de referencia. Tabla 2.6. Actualización valores declarados de expansión por humedad y retracción por humedad. Extensión de la fecha de validez del DAU hasta 27.01.2024																								

# Índice

1.	Descripción del sistema y usos previstos	6
1.1.	Definición del sistema constructivo	6
1.2.	Usos a los que está destinado	7
2.	Componentes del sistema	7
2.1.	Introducción	7
2.2.	Componentes del revestimiento exterior	7
2.2.1.	Mortero Superficial Aquapanel®	8
2.2.2.	Malla de Refuerzo Aquapanel®	8
2.2.3.	Componentes para el acabado pétreo	8
2.2.4.	Componentes para el acabado liso	8
2.3.	Placa de la cara exterior	8
2.3.1.	Placa de cemento Aquapanel® Outdoor	8
2.3.2.	Componentes para el tratamiento de juntas de exterior	8
2.3.3.	Elementos de fijación de las placas	8
2.4.	Lámina flexible para impermeabilización	11
2.5.	Subestructura exterior	11
2.5.1.	Elementos de fijación entre perfiles	11
2.6.	Placas de yeso laminado intermedia e interior	13
2.6.1.	Placas de yeso laminado (PYL A y PYL A+BV)	13
2.6.2.	Componentes para el tratamiento de juntas de interior	13
2.6.3.	Elementos de fijación de las placas de interior	13
2.7.	Subestructura interior	15
2.8.	Producto aislante térmico	15
3.	Fabricación, control de producción y almacenamiento	17
3.1.	Fabricación	17
3.1.1.	Materias primas	17
3.1.2.	Proceso de fabricación	17
3.1.3.	Presentación del producto	17
3.2.	Control de la producción	18
3.3.	Control de ejecución en obra	18
3.4.	Almacenamiento, transporte y recepción en obra	18
3.4.1.	Almacenamiento	18
3.4.2.	Transporte	18
3.4.3.	Control de recepción en obra	18
4.	Criterios de proyecto	19
4.1.	Criterios de diseño	19
4.1.1.	Variantes de los sistemas	19
4.1.2.	Diseño de los sistemas	21
4.2.	Seguridad estructural	21
4.3.	Seguridad en caso de incendio	22
4.3.1.	Reacción al fuego	22
4.3.2.	Resistencia al fuego	22
4.4.	Salubridad	22
4.4.1.	Grado de impermeabilidad al agua de lluvia	22
4.4.2.	Limitación de condensación	23
4.4.3.	Permeabilidad al aire	23
4.5.	Seguridad de utilización	24
4.5.1.	Resistencia a impactos	24
4.5.2.	Resistencia a fuerza horizontal puntual	24
4.5.3.	Equipotencialidad	24
4.6.	Protección frente al ruido	24
4.7.	Ahorro de energía	25
4.7.1.	Aislamiento térmico	25
4.7.2.	Inercia térmica	25
4.8.	Durabilidad	25
4.9.	Cuadro resumen de prestaciones	25

5.	Detalles constructivos	26
6.	Criterios de ejecución	30
6.1.	Criterios generales de ejecución	30
6.1.1.	Montadores y equipos para el montaje	30
6.1.2.	Manipulación en obra. Condiciones de seguridad	30
6.1.3.	Verificaciones previas a la puesta en obra	30
6.1.4.	Orden cronológico de ejecución	30
6.1.5.	Corte y manipulación de las placas	30
6.1.6.	Verificaciones finales	30
6.2.	Replanteo	30
6.3.	Montaje de la subestructura metálica y el aislante	31
6.3.1.	Colocación de los canales	31
6.3.2.	Colocación de los montantes	31
6.3.3.	Colocación del aislante	31
6.4.	Colocación de las placas intermedias y de la cara interior y ejecución del tratamiento de juntas interiores	32
6.5.	Colocación de la lámina impermeable	32
6.6.	Colocación de la placa exterior y ejecución del tratamiento de juntas	34
6.7.	Aplicación del revestimiento exterior	34
6.7.1.	Capa de mortero base	34
6.7.2.	Capa de acabado pétreo	34
6.7.3.	Capa de acabado liso	35
7.	Otros criterios	35
7.1.	Criterios de mantenimiento o conservación	35
7.2.	Medidas para la protección del medio ambiente	36
7.2.1.	Tratamiento de residuos	36
7.2.2.	Vertidos	36
7.3.	Condiciones exigibles a los instaladores de los sistemas	36
8.	Referencias de utilización y visitas de obras	37
8.1.	Referencias de utilización	37
8.2.	Visitas de obra	37
9.	Evaluación de ensayos y cálculos	38
9.1.	Resistencia mecánica y estabilidad	38
9.2.	Seguridad en caso de incendio	38
9.2.1.	Reacción al fuego	38
9.2.2.	Resistencia al fuego	38
9.3.	Higiene, salud y medio ambiente	39
9.3.1.	Ensayo de estanqueidad al agua de lluvia	39
9.3.2.	Ensayos de absorción de agua de los componentes de las capas exteriores	39
9.3.3.	Ensayos de permeabilidad al vapor de agua de los componentes de las capas exteriores	39
9.3.4.	Cálculos de comprobación de condensaciones	39
9.3.5.	Ensayos de permeabilidad al aire	39
9.4.	Seguridad de utilización	42
9.4.1.	Ensayo de resistencia al viento	42
9.4.2.	Ensayos de resistencia a impacto por el exterior	42
9.4.3.	Ensayos de resistencia a impacto por el interior	42
9.4.4.	Ensayo de resistencia a fuerzas puntuales horizontal exterior	43
9.4.5.	Ensayo de resistencia a flexión de la placa exterior	43
9.4.6.	Ensayo de resistencia a corte de la placa exterior	43
9.4.7.	Ensayo de resistencia al arrancamiento del tornillo sobre el perfil	43
9.4.8.	Cálculos	43
9.5.	Protección frente al ruido	46
9.6.	Ahorro de energía y aislamiento térmico	46
9.6.1.	Ensayos de conductividad y resistencia térmica de los componentes de las capas exteriores	46
9.6.2.	Ensayos de resistencia térmica de los sistemas	46
9.6.3.	Comprobación de los valores térmicos del sistema	47
9.6.4.	Ensayos de resistencia térmica en régimen dinámico. Inercia térmica	47
9.7.	Aspectos de durabilidad, servicio e identificación	48
9.7.1.	Comportamiento higrotérmico de los sistemas	48

9.7.2.	Compatibilidad de los revestimientos al soporte	49
9.7.3.	Identificación de los componentes principales	49
10.	Comisión de Expertos	50
11.	Documentos de referencia	50
12.	Evaluación de la adecuación al uso	54
13.	Seguimiento del DAU	55
14.	Condiciones de uso del DAU	55
15.	Lista de modificaciones de la presente edición	56

# 1. Descripción del sistema y usos previstos

## 1.1. Definición del sistema constructivo

Los sistemas Aquapanel® WM311C y WM411C1 son soluciones constructivas de cerramiento completo de fachada de entramado autoportante con revestimiento exterior continuo.

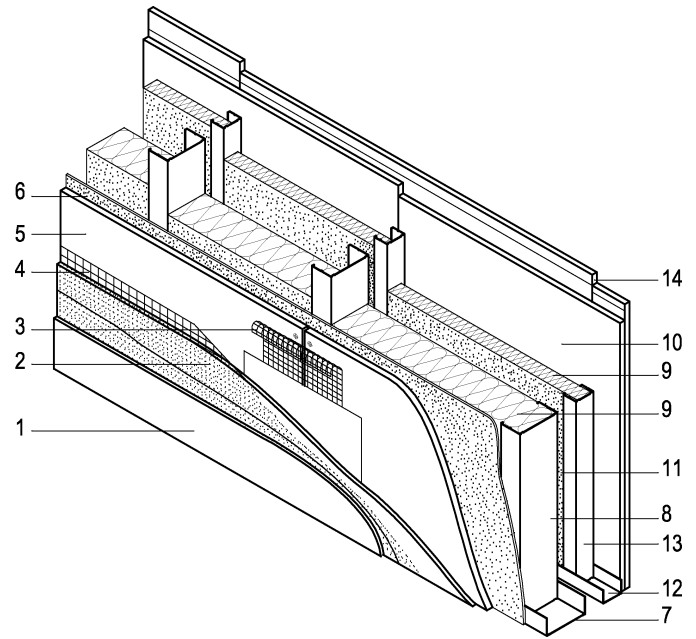
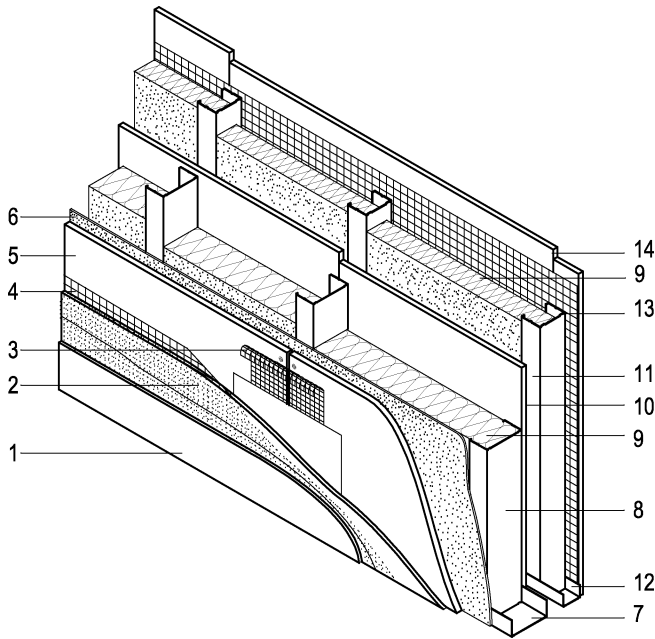
Estos sistemas están formados por dos subestructuras de acero galvanizado entre las que se coloca una capa de aislamiento. Ambas subestructuras pueden estar separadas bien por una cámara de aire no ventilada o bien por una capa de aislamiento adicional ( $e \geq 40$  mm). Sobre la subestructura exterior se fija una placa de cemento Aquapanel® Outdoor sobre la cual se aplica un revestimiento continuo.

La diferencia entre los sistemas Aquapanel® WM311C y WM411C está en la composición de las capas intermedias de los sistemas:

- En el sistema WM411C se fija una placa de yeso laminado (PYL) en la cara interior de la subestructura exterior y otra placa de yeso laminado en la cara interior de la subestructura interior (véase la figura 1.1).
- En el sistema WM311C se fijan dos placas de yeso laminado (PYL) en la cara interior de la subestructura interior (véase la figura 1.2).

Los sistemas WM311C y WM411C disponen de marcado CE conforme a la evaluación técnica europea 13/0312 (ETA 13/0312).

Para más información sobre los componentes de los sistemas véase el capítulo 2.



**Leyenda:**

1. Revestimiento exterior – acabado pétreo o acabado liso
2. Mortero base
3. Tratamiento para juntas de exterior
4. Malla de refuerzo de revestimiento
5. Placa de cemento Aquapanel® Outdoor
6. Lámina impermeabilizante
7. Canal exterior

8. Montante exterior
9. Aislante
10. Placa PYL A
11. Cámara de aire no ventilada ( $e \geq 20$  mm) o capa de aislamiento adicional ( $e \geq 40$  mm)
12. Canal interior
13. Montante interior
14. Placa PYL A+BV

**Figura 1.1:** Sistema Aquapanel® WM411C.

**Figura 1.2:** Sistema Aquapanel® WM311C.

<sup>1</sup> W = pared; M = subestructura metálica; 1er núm. = familia del sistema ensamblado (1 = pared simple sin subestructura horizontal interior; 2 = pared simple con subestructura horizontal interior; 3 = pared doble sin placa intermedia; 4 = pared doble con placa intermedia); 2º núm. = pared portante o no portante (1 = no portante); 3er núm. = pared ventilada o no ventilada (1 = no ventilada; 2 = ventilada); C = cemento como material de la placa exterior; G = yeso como material de la placa exterior.

## 1.2. Usos a los que está destinado

Los sistemas Aquapanel® WM311C y WM411C se usan como cerramientos completos o integrales de fachada no ventilada con revestimiento exterior continuo.

Los sistemas Aquapanel® no contribuyen a la resistencia de la estructura del edificio, sino que se sustentan sobre ella.

Las estructuras habituales sobre las cuales se fijan los sistemas Aquapanel® son de hormigón y metálicas. En todos los casos, estas estructuras soporte deben tener la resistencia y estabilidad adecuada para soportar los esfuerzos transmitidos por los sistemas Aquapanel®.

Los anclajes de las subestructuras de los sistemas Aquapanel® al soporte, deben elegirse en función de este último y de los esfuerzos a los que vayan a ser sometidos.

Para más información sobre las características prestacionales de los sistemas, así como los criterios de proyecto y ejecución véanse los capítulos 4 y 6.

## 2. Componentes del sistema

### 2.1. Introducción

Los componentes de los sistemas Aquapanel® WM311C y WM411C se indican en la tabla 2.1.

En los siguientes apartados se describen cada uno de estos componentes.

### 2.2. Componentes del revestimiento exterior

El revestimiento exterior continuo de los sistemas Aquapanel® WM311C y WM411C está formado por varias capas:

- Mortero Superficial Aquapanel® Outdoor como capa base de revestimiento (véase el apartado 2.2.1).
- Malla de refuerzo Aquapanel® para el refuerzo del revestimiento (véase el apartado 2.2.2).
- Capa de acabado pétreo (véase el apartado 2.2.3) o acabado liso (véase el apartado 2.2.4).

Posición en el sistema		Descripción de la capa	Componente (*)
WM311C	WM411C		
1ª capa	1ª capa	Revestimiento exterior continuo Aptdo. 2.2	Mortero base (2) y malla de refuerzo del revestimiento (4) Acabado pétreo o acabado liso (1)
2ª capa	2ª capa	Placa de la cara exterior Aptdo. 2.3	Placa de cemento Aquapanel® Outdoor (5) Tratamiento de juntas de exterior (3) Elementos de fijación de la placa
3ª capa	3ª capa	Lámina impermeable (**) Aptdo. 2.4	Lámina Tyvek® (6) Elemento de fijación de la lámina
4ª capa	4ª capa	Subestructura exterior y aislamiento Aptdo. 2.5 y 2.8	Canal exterior (7) Montante exterior (8) Placa de aislamiento (9)
7ª capa	5ª capa	Placa intermedia Aptdo. 2.6	PYL A (10) Tratamiento de juntas de interior Elementos de fijación de la placa
5ª capa	6ª capa	Cámara de aire no ventilada (e ≥ 20 mm) o capa de aislamiento adicional (e ≥ 40 mm) (11)	Canal interior (12)
6ª capa	7ª capa	Subestructura interior y aislamiento Aptdo. 2.7 y 2.8	Montante interior (13) Placa de aislamiento (9)
8ª capa	8ª capa	Placa de la cara interior Aptdo. 2.6	PYL A+BV (14) Tratamiento de juntas de interior Elementos de fijación de la placa

(\*) Entre paréntesis se indica la referencia del componente en las figuras 1.1 y 1.2.

(\*\*) Componente opcional (véase el apartado 4.1).

**Tabla 2.1:** Relación de componentes de los sistemas Aquapanel® WM311C y WM411C.

El espesor final de la capa de revestimiento continuo puede variar entre 5 mm y 8 mm si es con acabado liso y entre 6 mm y 9 mm si es con acabado pétreo.

### 2.2.1. Mortero Superficial Aquapanel®

El Mortero Superficial Aquapanel® Outdoor es un mortero diseñado hecho en fábrica (morteros industriales diseñados<sup>2</sup>), de cemento portland, cal, áridos y resinas sintéticas, de color blanco y utilizado como capa base para el asentamiento de la malla de refuerzo del revestimiento.

El Mortero Superficial Aquapanel® dispone del marcado CE conforme a la norma armonizada UNE-EN 998-1. Mortero para revoco y enlucido GP.

Las características de este componente son las indicadas en la tabla 2.2.

### 2.2.2. Malla de Refuerzo Aquapanel®

La Malla de Refuerzo Aquapanel® es una malla para el refuerzo del revestimiento compuesta de hilos de cuadrícula ancha, elaborada con fibra textil de filamentos de vidrio.

Las características de este componente son las indicadas en la tabla 2.3.

### 2.2.3. Componentes para el acabado pétreo

Los componentes para realizar el acabado pétreo de los sistemas Aquapanel® WM311C y WM411C son:

- Mortero acrílico Acabado Pétreo GRC. La base del ligante son copolímeros acrílicos modificados y solubles en agua. Varios colores.
- Imprimación Fondo Pétreo GRC. La base del ligante son copolímeros acrílicos modificados y solubles en agua.

Las características de estos componentes son las indicadas en la tabla 2.4.

### 2.2.4. Componentes para el acabado liso

Los componentes para realizar el acabado liso de los sistemas Aquapanel® WM311C y WM411C son:

- Pintura lisa flexible GRC. Pintura acrílica con ligante basado en una resina acrílica de siloxano modificadas y soluble en agua. Varios colores.
- Imprimación GRC. La base del ligante son copolímeros acrílicos modificados y solubles en agua.

Las características de estos componentes son las indicadas en la tabla 2.5.

## 2.3. Placa de la cara exterior

### 2.3.1. Placa de cemento Aquapanel® Outdoor

La placa de cemento Aquapanel® Outdoor es una placa de alma de cemento portland con aditivos y áridos ligeros, reforzado en sus caras por sendas mallas de fibra de vidrio resistentes a los álcalis, que va embebida 1 mm dentro del mortero que conforma el alma de la placa.

La placa de cemento Aquapanel® Outdoor dispone del marcado CE conforme a la evaluación técnica europea 07/0173 (ETA 07/0173).

Las características de este componente son las indicadas en la tabla 2.6.

### 2.3.2. Componentes para el tratamiento de juntas de exterior

Los componentes para realizar el tratamiento de juntas de exterior sobre la placa de cemento Aquapanel® Outdoor son:

- Mortero de juntas Aquapanel® Outdoor.
- Cinta de juntas Aquapanel® Tape 10 cm. Para revestimiento de acabado pétreo (véase el apartado 2.2.3).
- Cinta de juntas Aquapanel® Exterior Reinforcing Tape 20 cm. Para revestimiento de acabado liso (véase el apartado 2.2.4).

Las características de estos componentes son las indicadas en la tabla 2.7.

El tratamiento de juntas deberá realizarse siempre con el mortero y una de las dos cintas indicadas.

### 2.3.3. Elementos de fijación de las placas

Los elementos de fijación de las placas de los sistemas Aquapanel® WM311C y WM411C son:

1. Fijación a los montantes:
  - Tornillo Aquapanel® Maxi Screw SB. Tornillo de punta broca para la fijación de perfiles de hasta 2,25 mm de espesor.
2. Fijación a los canales:
  - Tornillo Aquapanel® Maxi Screw SN. Tornillo de punta de aguja (normal) para la fijación de perfiles de hasta 0,7 mm de espesor.

Las características de estos componentes son las indicadas en la tabla 2.8.

<sup>2</sup> Terminología empleada en la norma UNE-EN 998-1.



Estado del mortero	Característica	Valor declarado	Referencia
En polvo	Tamaño de partícula (%) > 500 µm	> 9	UNE-EN 1015-1
	Densidad (kg/m <sup>3</sup> )	1300 ± 150	Método propio
En pasta (fresco)	Densidad (kg/m <sup>3</sup> )	1650 ± 150	UNE-EN 1015-6
	Densidad (kg/m <sup>3</sup> )	1450 ± 150	UNE-EN 1015-10
Endurecido	Resistencia a la compresión (MPa)	> 5,0	UNE-EN 1015-11
	Resistencia a flexión (MPa)	CS II (1,5 a 5,0)	
	Absorción de agua por capilaridad kg/(m <sup>2</sup> ·min <sup>0,5</sup> )	≤ 0,2 (W2)	UNE-EN 1015-18
	Adherencia (MPa)	≥ 0,3	UNE-EN 1015-12
	Reacción al fuego	A1	RD 842/2013
	Coeficiente a la difusión del vapor de agua	15 < µ < 35	UNE-EN 1015-19
	Conductividad térmica (λ <sub>10,dry</sub> ) (W/m·K)	0,54	UNE-EN 1745
	Calor específico (J/(kg·K))	1000	UNE-EN ISO 10456

**Tabla 2.2:** Características del Mortero Superficial Aquapanel®.

Característica	Valor declarado	Referencia
Ancho (m)	1,00	---
Espesor (m)	0,8	---
Ancho de cuadrícula (mm)	5 x 5	---
Resistencia al desgarre (N/50 mm)	1500	UNE-EN 13496
Masa superficial (g/m <sup>2</sup> )	160 ± 10	---

**Tabla 2.3:** Características de la Malla Superficial Aquapanel®.

Producto	Característica	Valor declarado	Referencia	
Mortero Acabado Pétreo GRC	Densidad en fresco (kg/m <sup>3</sup> )	1650 ± 50	UNE-EN 1015-6	
	Densidad endurecido (kg/m <sup>3</sup> )	1700 ± 50	UNE-EN 1015-10	
	Granulometría (%)	< 2 mm	99,5	UNE-EN 1015-1
		< 1 mm	76	
		< 0,5 mm	68	
	Resistencia a flexión (MPa)	CS II (1,5 a 5,0)	UNE-EN ISO 178	
	Absorción de agua	(%)	< 8	Método propio
		(g/cm <sup>3</sup> )	< 2,5	
	Impermeabilidad al agua (kg/m <sup>2</sup> h <sup>0,5</sup> )	W <sub>3</sub> ≤ 0,1	UNE-EN 1062	
	Permeabilidad al vapor de agua (m)	Sd = 0,17 (Clase II)	UNE-EN 1062	
	Extracto seco (%)	76,5	C.1.1.2 anexo C ETAG 004	
	Adherencia (MPa)	> 0,25	UNE-EN 1015-12	
	Reacción al fuego	B-s1,d0	Apdo. 9.2.1	
Imprimación Fondo Pétreo GRC	Densidad (kg/m <sup>3</sup> )	1500 ± 50	UNE-EN ISO 2811-1 a UNE-EN ISO 2811-4	

**Tabla 2.4:** Características de los componentes del acabado pétreo.

Producto	Característica	Valor declarado	Referencia
Pintura lisa flexible GRC	Densidad (kg/m <sup>3</sup> )	1400 ± 50	UNE-EN ISO 2811-1 a UNE-EN ISO 2811-4
	Granulometría (%) > 40 µm	0,46	UNE-EN 1015-1
	Puenteado de fisuras (mm)	≤ 0,3	Método propio
	Impermeabilidad al agua (kg/m <sup>2</sup> ·h <sup>0,5</sup> )	W <sub>3</sub> ≤ 0,1	UNE-EN 1062
	Permeabilidad al vapor de agua (m)	Sd = 0,4 (Clase II)	UNE-EN 1062
	Extracto seco (%)	65,7	Método propio
	Reacción al fuego	B-s1,d0	Apdo. 9.2.1
Imprimación GRC	Densidad (kg/m <sup>3</sup> )	1050 ± 50	UNE-EN ISO 2811-1 a UNE-EN ISO 2811-4

**Tabla 2.5:** Características de los componentes del acabado liso.

Característica	Valor declarado	Referencia			
Espesor (mm)	12,5 ± 0,5	UNE-EN 12467			
Longitud (mm)	3000 ± 2				
Anchura (mm)	1250 ± 2				
Densidad (kg/m <sup>3</sup> )	1260 ± 50				
Densidad en seco (kg/m <sup>3</sup> )	1150 ± 50				
Masa superficial (kg/m <sup>2</sup> )	15,8 ± 0,5				
Resistencia a la flexión (MPa)	Clase 2 (MOR > 7,0) ≥ 4,0		Apdo. 9.4.5		
Resistencia a tracción perpendicular a las caras (MPa)	> 0,65	UNE-EN 319			
Resistencia al cortante/ punzonamiento (N)	Esquina (distancia al borde ≥ 21 mm)	≥ 250	Apdo. 9.4.6		
	Borde (distancia al borde ≥ 15 mm)	≥ 270			
Resistencia de la fijación al arranque a través/sobre	Resistencia última característica de la placa fijada en (N)	Distancia al borde (mm)	Valor límite	ETA 07/0173	
		Esquina	≥ 23		≥ 290
		Borde	≥ 17		≥ 390
	Centro	---	≥ 600		
Resistencia característica al cortante	Deformación a fuerza máxima (mm)	≥ 23	≤ 3,0		
	Fuerza última (N)		≥ 190		
Conductividad térmica (*), λ <sub>23/80</sub> (W/m·K)	< 0,35	UNE-EN 12664 UNE-EN ISO 10456			
Coefficiente de difusión al vapor de agua, µ	66	UNE-EN ISO 12572			
Calor específico (J/(kg·K))	1000	UNE-EN ISO 10456			
Dilatación térmica lineal (K <sup>-1</sup> )	7·10 <sup>-6</sup>	UNE-EN 14617-11			
Absorción de agua por capilaridad (g/m <sup>2</sup> ·s)	< 3,0	UNE-EN ISO 15148 UNE-EN 772-11			
Absorción de agua por inmersión (g/cm <sup>3</sup> )	< 0,32	UNE-EN 12087			
Expansión por humedad de 65% a 85% de HR	Longitud (mm/m)	0,2	UNE-EN 318		
	Espesor (%)	0,02			
Retracción por humedad de 65% a 30% de HR	Longitud (mm/m)	- 0,4	UNE-EN 318		
	Espesor (%)	- 0,04			
Reacción al fuego	A1	UNE-EN 13501-1			

(\* ) Valor de diseño obtenido para condiciones de 23 °C y 80% de humedad relativa.

**Tabla 2.6:** Características de la placa de cemento Aquapanel® Outdoor.

Producto	Característica	Valor declarado	Referencia
Mortero de juntas Aquapanel® Outdoor	Densidad aparente polvo (kg/m <sup>3</sup> )	1200 ± 50	Método propio
	Densidad en fresco (kg/m <sup>3</sup> )	1650 ± 50	UNE-EN 1015-6
	Densidad endurecido (kg/m <sup>3</sup> )	1200 ± 50	UNE-EN 1015-10
	Resistencia a compresión (MPa)	≥ 5,5	UNE-EN 1015-11
	Absorción de agua por capilaridad (kg/(m <sup>2</sup> ·min <sup>0,5</sup> ))	< 0,2	UNE-EN 1015-18
	Adherencia (MPa)	> 0,5	UNE-EN 1015-12
	Reacción al fuego	A1	RD 842/2013
Cinta de juntas de Aquapanel® Tape 10 cm	Color	Azul	---
	Ancho (mm)	100 y 200	---
	Espesor (mm)	0,8	---
Cinta de juntas Aquapanel® Exterior Reinforcing Tape 20 cm	Ancho de cuadrícula (mm)	4 x 4	---
	Resistencia al desgarre (N/50 mm)	1500	UNE-EN 13496
	Masa superficial (g/m <sup>2</sup> )	160 ± 10	---

**Tabla 2.7:** Características de los componentes del tratamiento de juntas de exterior.

Característica	Tornillo Aquapanel® Maxi Screw		Referencia
	SB	SN	
Diametro x Longitud (mm)	4,2 x 25 4,2 x 39 4,2 x 55	4,2 x 25 4,2 x 39	--
Material	Recubrimiento de acero al carbono endurecido y galvanizado		UNE-EN ISO 683-1 UNE-EN ISO 683-2 UNE-EN ISO 683-3
Protección a la corrosión	Duración clase C4		UNE-EN ISO 12944-6
Resistencia a la flexión	> 10°		UNE-EN 14566
Dureza (HRC)	55 (600 HV)		UNE-EN ISO 6508-1
Resistencia al arrancamiento tornillo/perfil	> 450		Apdo. 9.4.7
Reacción al fuego	A1		UNE-EN 13501-1

**Tabla 2.8:** Características de los elementos de fijación de las placas.

## 2.4. Lámina flexible para impermeabilización

Los sistemas pueden incluir opcionalmente alguna de las siguientes láminas impermeables al agua y permeables al vapor de agua, que se utilizan como barrera contra la penetración de agua de estos sistemas:

- Lámina Aquapanel® Tyvek® StuccoWrap™ (1860B).
- Lámina Dupont™ Tyvek® Housewrap (1060B).

Ambas láminas disponen del marcado CE conforme a la norma armonizada UNE-EN 13859-2.

Las características de estos componentes son las indicadas en la tabla 2.9.

## 2.5. Subestructura exterior

La subestructura exterior está formada por perfiles metálicos de acero galvanizado (montantes y canales).

Las características del material son las indicadas en la tabla 2.10.

Las características de los perfiles son las indicadas en la tabla 2.11.

### 2.5.1. Elementos de fijación entre perfiles

La fijación entre perfiles puede realizarse a partir de alguno de los siguientes elementos de fijación:

1. Tornillo metal-metal LB punta broca de dimensiones 3,5x9 o 3,5x16 mm.
2. Tornillo metal-metal LN punta normal de dimensiones 3,5x9 o 3,5x16 mm.
3. Remache ciego de aluminio AIA/AIA de dimensiones d1 = 3,2 mm; d2 = 6,7 mm y L = 10,0 mm.

Los tornillos disponen del marcado CE conforme a la norma armonizada UNE-EN 14566. Los remaches son conformes a la norma UNE-EN ISO 15981.

Característica	Valor declarado		Referencia
	StuccoWrap™	Housewrap	
Ancho bobina (m)	1,50		UNE-EN 1848-2
Ancho útil (m)	1,40		
Espesor (mm)	0,175		
Masa superficial (g/m <sup>2</sup> )	69 ± 6	60 ± 5	
Resistencia a la penetración de agua	Clase W1		UNE-EN 1928 (A)
Transmisión de vapor de agua (*) (m)	Sd ≤ 0,020	Sd ≤ 0,025	UNE-EN ISO 12572
Columna de agua	1,5 m		UNE-EN 20811
Fuerza máxima a tracción (N/50 mm)	MD: 300 ± 40 XD: 345 ± 65	MD: 310 ± 50 XD: 310 ± 50	
Elongación a fuerza máxima (%)	MD: 21 ± 5 XD: 19 ± 6	MD: 17 ± 5 XD: 20 ± 6	UNE-EN 12311-1
Resistencia al desgarro (N/50 mm)	MD: 50 ± 20 XD: 50 ± 20	MD: 55 ± 20 XD: 50 ± 20	
Reacción al fuego	E		UNE-EN 13501-1

(\*)  $Sd = \mu \cdot d$ . Donde: d = espesor de la lámina y  $\mu$  = coeficiente de resistencia a la difusión al vapor de agua.

**Tabla 2.9:** Láminas impermeables.

Características	Valor declarado	Referencia
Designación	Acero galvanizado (1.0226) DX51D +Z275 / +Z450	UNE-EN 10346
Densidad (kg/m <sup>3</sup> )	7850	
Fluencia A <sub>80</sub> (%)	≥ 22	
Límite de rotura (MPa)	Rm ≥ 270 ≤ 50	
Límite elástico (MPa)	Re ≥ 140	
Módulo de elasticidad (MPa)	E = 210000	UNE-EN 1993-1
Módulo a cortante (N)	G = 81000	
Coeficiente de Poisson en el rango elástico	$\nu = 0,3$	
Coeficiente de expansión térmica (K <sup>-1</sup> )	$\alpha = 12 \cdot 10^{-6}$ (para T ≤ 100 °C)	

**Tabla 2.10:** Características del material de los perfiles exteriores.

Perfil	Área (mm <sup>2</sup> )	Momento de inercia		Distancia al c.d.g	
		I <sub>xx</sub> (mm <sup>4</sup> )	I <sub>yy</sub> (mm <sup>4</sup> )	x (mm)	y (mm)
Montante C75x50x1,0	155,5	43148	149243	36,5	13,4
Montante C75x50x2,0	160,0	89101	297318	36,5	13,9
Canal U75x40x0,7	90,3	15103	84732	37,5	10,5
Montante C100x50x1,0	327,3	50587	289143	49	11,8
Montante C100x50x2,0	182,3	97850	580766	49	12,2
Canal U100x40x0,7	90,3	16439	163293	50,0	9,1

**Tabla 2.11:** Características de los perfiles de la subestructura exterior.

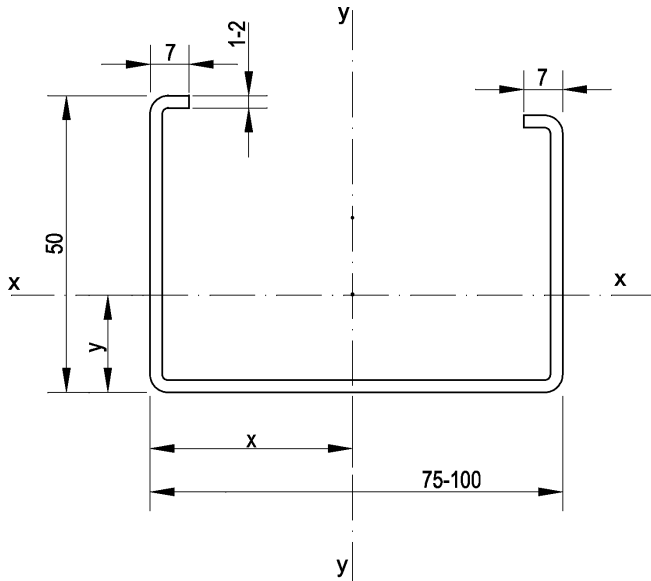


Figura 2.1: Montante exterior tipo.

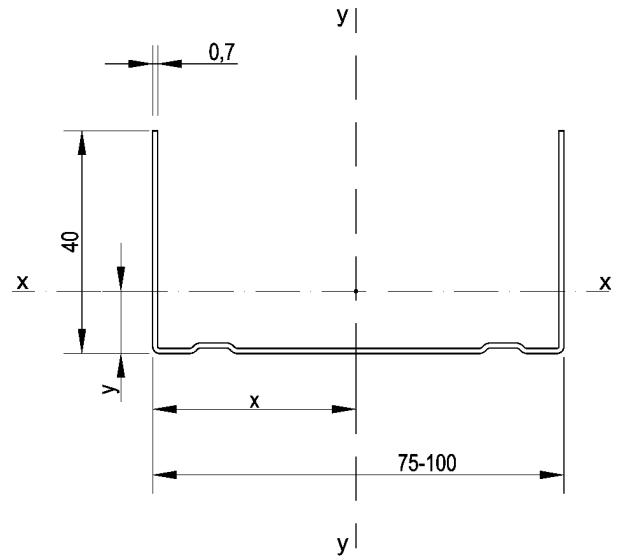


Figura 2.2: Canal exterior tipo.

## 2.6. Placas de yeso laminado intermedia e interior

### 2.6.1. Placas de yeso laminado (PYL A y PLY A+BV)

Las placas de yeso laminado consideradas en este documento son las placas estándar con las características indicadas en la tabla 2.12.

El empleo de otras tipologías de placas de yeso laminado es posible siempre que se compruebe que se mantienen las prestaciones de los sistemas indicadas en este documento.

Las placas de yeso laminado PLY A y PLY A+BV disponen del marcado CE conforme a la norma armonizada UNE-EN 520 y UNE-EN 14190 respectivamente.

Los elementos de fijación de estas placas son los indicados en el apartado 2.6.3.

### 2.6.2. Componentes para el tratamiento de juntas de interior

#### 1. Pastas con cinta.

- Pasta Jointfiller F1. Pasta de fraguado rápido.
- Pasta Jointfiller y pasta Fugenfüller Leicht. Pastas de fraguado lento.
- Pasta Filler to filler (F2F). Pasta de secado.
- Cinta de papel Knauf paper joint tape.

#### 2. Pastas sin cinta.

- Pasta Uniflott. Pasta de fraguado normal.
- Pasta Uniflott Impregnado. Pasta de fraguado normal.

Todos los componentes indicados disponen del marcado CE conforme a la norma armonizada EN 13963. Las características de estos componentes son las indicadas en la tabla 2.13.

### 2.6.3. Elementos de fijación de las placas de interior

Los elementos de fijación de las placas PLY de interior son:

#### 1. Fijación a los montantes:

- Tornillo TB 3,5x25, 3,5x35 o 3,5x45. Tornillo de punta broca para la fijación de perfiles de hasta 2,25 mm de espesor.

#### 2. Fijación a los canales de la subestructura exterior y los montantes y canales de la subestructura interior:

- Tornillo TN 3,5x25, 3,5x35 o 3,5x45. Tornillo de punta de aguja (normal) para la fijación de perfiles de hasta 0,7 mm de espesor.

#### 3. Fijación placa-placa interior (fijación entre las dos placas de yeso laminado):

- Tornillo placa-placa PL-PL 5,5x38 de gran diámetro.

Las fijaciones mecánicas para su uso en placas de yeso laminado disponen del marcado CE conforme a la norma armonizada EN 14566.

Característica	Valor declarado					Referencia
	PYL A			PYL A+BV		
Designación	A			A+BV		
Espesor (mm)	12,5 ± 0,5	15,0 ± 0,5	18,0 ± 0,7	12,5 ± 0,5	15,0 ± 0,5	
Longitud (mm)	Variable (-5,+0)			Variable (-5,+0)		UNE-EN 520
Anchura (mm)	1200 (-4,+0)			1200 (-4,+0)		
Densidad aparente seca (kg/m <sup>3</sup> )	728 ± 50	753 ± 50	778 ± 50	728 ± 50	753 ± 50	
Masa superficial (kg/m <sup>2</sup> )	9,1 ± 1	11,2 ± 1	14,0 ± 1	9,1 ± 1	11,2 ± 1	
Gramaje del cartón (g/m <sup>2</sup> )	< 190			< 220		UNE-EN ISO 536
Densidad del núcleo (kg/m <sup>3</sup> )	≥ 600			≥ 600		UNE-EN 520
Reacción al fuego	A2-s1, d0			A2-s1, d0		RD 842/2013
Resistencia a la flexión longitudinal (MPa)	≥ 6,2	≥ 5,1	≥ 5,1	≥ 6,2	≥ 5,1	UNE-EN 520
Resistencia a la flexión transversal (MPa)	≥ 2,4	≥ 1,9	≥ 1,9	≥ 2,4	≥ 1,9	
Conductividad térmica (W/m·K)	≤ 0,25			≤ 0,25		
Coefficiente de difusión al vapor de agua, μ	4 (húmeda) - 10 (seca)			4 (húmeda) - 10 (seca)		UNE-EN ISO 10456
Calor específico (J/kg·K)	1000			1000		
Espesor de la lámina de aluminio (μm)	---			30		UNE-EN 14190
Reacción al fuego de la lámina de aluminio	---			A1		RD 842/2013
Densidad del aluminio (kg/m <sup>3</sup> )	---			2800		
Conductividad térmica de diseño de la lámina de aluminio (W/m·K)	---			160		UNE-EN ISO 10456
Resistencia a la difusión al vapor de agua de la lámina de aluminio (m)	---			Sd = 1500		

**Tabla 2.12:** Características de las placas PYL A y PYL A+BV.

Producto	Característica	Valor declarado	Referencia	
Pastas con cinta	Designación de las pastas de fraguado	Compuesto mixto tipo 3B	UNE-EN 13963	
	Designación de la pasta de secado	Compuesto mixto tipo 3A		
	Reacción al fuego	A2-s1,d0	RD 842/2013	
	Fisuras	Ausencia		
	Partículas gruesas (%)	200 μm	< 1	UNE-EN 13963
		315 μm	0	
Adherencia (MPa)		> 0,25		
Cinta	Masa superficial (g/m)	7,5	---	
	Ancho (mm)	50		
	Resistencia a la rotura (N/50 mm)		≥ 4,0	UNE-EN 13963
	Estabilidad dimensional (%)		Δε <sub>long</sub> ≤ 0,4 Δε <sub>anch</sub> ≤ 2,5	
Pasta sin cinta	Designación	Pasta sin cinta tipo 4B	UNE-EN 13963	
	Reacción al fuego	A1	RD 842/2013	
	Fisuras	Ausencia		
	Partículas gruesas (%)	200 μm	< 1%	UNE-EN 13963
		315 μm	0%	
	Adherencia (MPa)		> 0,25	

**Tabla 2.13:** Características de los componentes del tratamiento de juntas de interior.

## 2.7. Subestructura interior

La subestructura interior está formada por perfiles metálicos de acero galvanizado (montantes y canales).

La perfilera metálica de la subestructura interior para las placas de yeso laminado dispone del marcado CE conforme a la norma armonizada UNE-EN 14195.

Las características del material son las indicadas en la tabla 2.14 y las características de los perfiles son las indicadas en la tabla 2.15.

La fijación entre perfiles puede realizarse a partir de los elementos de fijación definidos en el apartado 2.5.1.

## 2.8. Producto aislante térmico

El aislamiento térmico que debe ser utilizado en los sistemas Aquapanel® WM311C y WM411C son productos aislantes térmicos<sup>3</sup> de lana mineral que reúnan las características indicadas en la tabla 2.16.

Los productos aislantes térmicos de lana mineral deben disponer del marcado CE conforme a la norma armonizada UNE-EN 13162.

Características	Valor declarado	Referencia
Designación	Acero galvanizado (1.0226) DX51D+Z140	UNE-EN 10346
Densidad (kg/m <sup>3</sup> )	7850	
Fluencia A <sub>80</sub> (%)	≥ 22	
Límite de rotura (MPa)	Rm ≥ 270 ≤ 500	
Límite elástico (MPa)	Re ≥ 140	
Módulo de elasticidad (MPa)	E = 210000	
Módulo a cortante (N)	G = 81000	UNE-EN 1993-1
Coefficiente de Poisson en el rango elástico	ν = 0,3	
Coefficiente de expansión térmica (K <sup>-1</sup> )	α = 12·10 <sup>-6</sup> (para T ≤ 100 °C)	

**Tabla 2.14:** Características del material de los perfiles interiores.

Perfil interior	Área (mm <sup>2</sup> )	Momento de inercia		Distancia al c.d.g	
		I <sub>xx</sub> (mm <sup>4</sup> )	I <sub>yy</sub> (mm <sup>4</sup> )	x (mm)	y (mm)
Montante C48x35x0,6	66,1	15.495	38.932	23,0	10,0
Canal U48x30x0,55	51,4	5.995	25.197	24,0	8,5
Montante C70x40x0,6	83,0	25.081	98.901	34,0	10,4
Canal U70x30x0,55	62,0	5.670	49.746	35,0	7,1
Montante C90x40x0,6	93,6	27.359	181.838	43,9	9,2
Canal U90x30x0,55	71,6	7.282	106.823	45,0	6,2
Montante C100x40x0,6	98,9	28.626	232.805	48,8	8,8
Canal U100x30x0,55	81,1	7.463	137.034	50,0	7,4

**Tabla 2.15:** Características de los perfiles de la subestructura interior.

<sup>3</sup> El aislamiento térmico debe mantener su posición ocupando todo el volumen de la cavidad en el interior de la subestructura durante la vida útil del sistema.

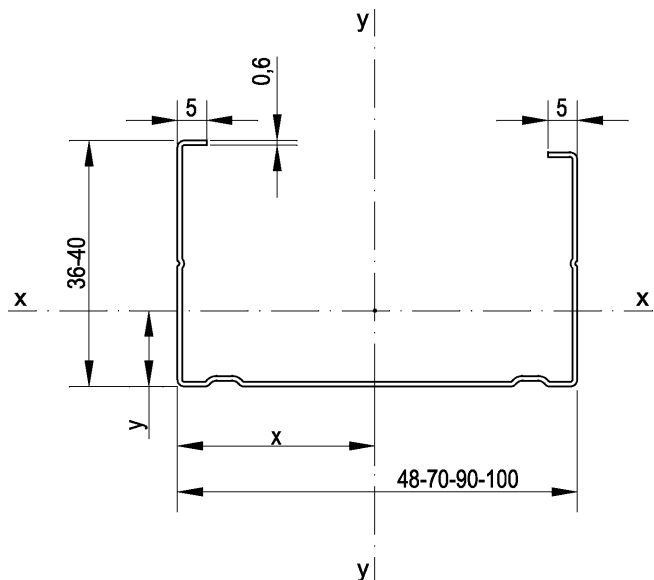


Figura 2.3: Montante interior tipo.

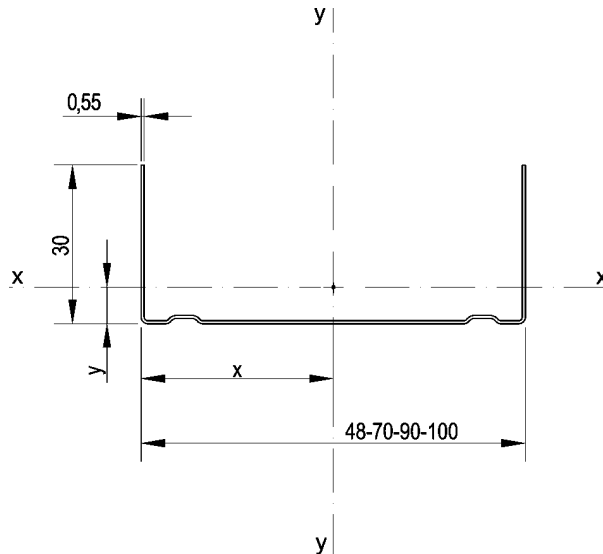


Figura 2.4: Canal interior tipo

Característica	Valor declarado	Referencia
Espesor (mm)	entre 40 y 200 (tolerancia mínima T3)	UNE-EN 823
Densidad (kg/m <sup>3</sup> ) (*)	15 - 100	UNE-EN 1602
Conductividad térmica de diseño, $\lambda_D$ (W/m·K)	0,040	UNE-EN 13162
Coefficiente de difusión al vapor de agua, $\mu$	1	UNE-EN ISO 10456
Calor específico (J/kg·K)	1030	UNE-EN ISO 10456
Resistividad al flujo de aire (kPa·s/m <sup>2</sup> )	$\geq 5$	UNE-EN 29053
Absorción de agua a corto plazo por inmersión parcial (kg/m <sup>2</sup> )	< 1,0	UNE-EN 1609
Absorción de agua a largo plazo por inmersión total (%)	< 5,0	UNE-EN 12087

(\*) Las placas de aislamiento térmico deben tener la rigidez suficiente de modo que mantengan su posición en el interior de la subestructura durante su vida útil. No se deberán permitir asentamientos de material debidos a su propio peso, aberturas de las juntas entre paneles, etc.

Tabla 2.16: Características de las placas de aislamiento térmico.



## 3. Fabricación, control de producción y almacenamiento

### 3.1. Fabricación

Las placas de cemento Aquapanel® Outdoor son fabricadas por Knauf Aquapanel GmbH & Co. KG en sus instalaciones de Iserlohn (Alemania).

Las placas de yeso laminado son fabricadas por Knauf GmbH España en sus instalaciones de Guixers (Lleida) y de Escúzar (Granada).

El resto de componentes que intervienen en los sistemas Aquapanel® son fabricados por proveedores evaluados y autorizados bajo las especificaciones de Knauf GmbH España.

#### 3.1.1. Materias primas

Las materias primas que se utilizan para la fabricación de las placas Aquapanel® Outdoor son: cemento portland, áridos ligeros, malla de fibra de vidrio y aditivos.

Las materias primas que se utilizan para la fabricación de las placas de yeso laminado son: yeso, bobinas de cartón, aditivos y lámina de aluminio en el caso de la PYL A+BV.

#### 3.1.2. Proceso de fabricación

El proceso de fabricación de las placas Aquapanel® Outdoor consta de las siguientes etapas: dosificación, amasado, realización de la placa núcleo, colocación de la malla de fibra, fraguado inicial, corte, secado, paletizado y embalaje.

El proceso de fabricación de las placas de yeso laminado consta de las siguientes etapas: trituración de la piedra de yeso, molienda, calcinación, mezcla, formación de la placa de yeso laminado, proceso de fraguado, corte inicial, secado, corte final, paletizado y embalaje.

#### 3.1.3. Presentación del producto

Los componentes de los sistemas Aquapanel® WM311C y WM411C, se presentan tal y como se indica en la tabla 3.1.

Componente	Tipo de paquete	Cantidad por paquete	Información del etiquetado
Placas de cemento Aquapanel® Outdoor	Palé	25 placas	Nombre de la empresa / Código de fabricación / Tipo de producto / Marca comercial / Medidas nominales / Cantidad por palé / Peso / Marcado CE
Placas PYL A	Palé	de 24 a 50 placas	Nombre de la empresa / Fecha de fabricación / Tipo de producto / Marca comercial / Medidas nominales / Cantidad por palé / Tipo de borde / Marcado CE
Placas PYL A+BV	Palé	de 28 a 36 placas	Nombre de la empresa / Fecha de fabricación / Tipo de producto / Marca comercial / Medidas nominales / Cantidad por palé / Tipo de borde / Marcado CE
Láminas impermeables	Rollo	75 m	Nombre de la empresa / Código de fabricación / Tipo de producto / Marca comercial / Medidas nominales / Peso / Marcado CE
Tornillos	Caja	250 o 500 unidades	Nombre de la empresa / Código de fabricación / Tipo de producto / Marca comercial / Medidas nominales / Cantidad
Cinta de juntas de exterior de 10 cm Cinta de juntas de exterior de 20 cm	Rollo	50 m	Nombre de la empresa / Código de fabricación / Tipo de producto / Marca comercial / Medidas nominales
Mortero de juntas Aquapanel® Outdoor	Saco	10 kg	Nombre de la empresa / Fecha y código de fabricación / Tipo de producto / Marca comercial / Peso
Malla superficial Aquapanel®	Rollo	50 m	Nombre de la empresa / Código de fabricación / Tipo de producto / Marca comercial / Medidas nominales
Mortero superficial Aquapanel® Outdoor	Saco	25 kg	Nombre de la empresa / Fecha y código de fabricación / Tipo de producto / Marca comercial / Peso / Marcado CE
Imprimación Fondo Pétreo GRC Mortero Acabado pétreo GRC	Cubo	25 lts	Nombre de la empresa / Fecha y código de fabricación / Tipo de producto / Marca comercial / Peso / Características técnicas
Imprimación GRC Pintura Lisa Flexible GRC	Garrafa Cubo	10 lts 15 lts	Nombre de la empresa / Fecha y código de fabricación / Tipo de producto / Marca comercial / Peso
Pasta de juntas de interior	Saco	de 20 kg a 25 kg	Nombre de la empresa / Fecha y código de fabricación / Tipo de producto / Marca comercial / Peso
Cinta juntas de interior	Rollo	de 23 m a 150 m	Nombre de la empresa / Código de fabricación / Tipo de producto / Marca comercial / Medidas nominales
Placas de aislamiento	Palé	Según proveedor	Nombre de la empresa / Código de fabricación / Tipo de producto / Marca comercial / Medidas nominales / Cantidad por palé / Marcado CE
Perfiles para Montantes Perfiles para Canales	Embalado en cartón	Variable según obra	Nombre de la empresa / Fecha de fabricación / Tipo de producto / Medidas nominales / Marcado CE

**Tabla 3.1:** Presentación de los componentes de los sistemas Aquapanel® WM311C y WM411C.

### 3.2. Control de la producción

Knauf GmbH España garantiza que todos los componentes de los sistemas Aquapanel® WM311C y W411C son conformes con las especificaciones indicadas en el capítulo 2 mediante la aplicación del Plan de Control acordado con el ITeC.

Knauf GmbH España dispone de un Sistema de Gestión de Calidad que es conforme con las exigencias de la norma UNE-EN ISO 9001 para la fabricación de placas de yeso laminado y para la comercialización de perfiles metálicos y otros componentes de sistemas constructivos. Certificado número ER-0907/1998 emitido por AENOR.

El control que Knauf GmbH España realiza sobre cada uno de los componentes de los sistemas se ajusta a las particularidades de fabricación, compras y suministro de cada uno de los componentes:

- Las placas de yeso laminado se controlan en cada una de las fábricas a través de las distintas fases de fabricación (control de materia prima, proceso de fabricación y producto final).
- El control de la fabricación de las placas Aquapanel® Outdoor es realizado por Knauf Aquapanel GmbH & Co. KG que tiene implantado un Sistema de Gestión de Calidad conforme con la norma DIN EN ISO 9001. Número de informe 130003322 y número de registro MPA NRW Q221 emitido por MPA NRW. Knauf GmbH España realiza controles de los productos comprados requiriendo, cuando es necesario, la documentación relativa al control de la fabricación de estas placas.
- El control del resto de componentes de los sistemas es realizado por Knauf GmbH España que selecciona como proveedores a empresas fabricantes en disposición de un control de producción en fábrica que se ajusta a sus especificaciones para la fabricación de los distintos componentes, solicitando para su control certificados periódicos de conformidad con las especificaciones del producto.

En el Dossier Técnico del presente DAU queda recogida toda la información relativa al Plan de Control.

### 3.3. Control de ejecución en obra

Durante la ejecución de los sistemas Aquapanel® WM311C y WM411C en la obra, el técnico responsable deberá llevar a cabo un control que garantice que la ejecución de los sistemas se realiza conforme a la solución adoptada en el proyecto y considerando los criterios indicados en el capítulo 4 de este documento DAU (véase también el apartado 3.4.3).

### 3.4. Almacenamiento, transporte y recepción en obra

#### 3.4.1. Almacenamiento

Los componentes de los sistemas Aquapanel® son almacenados en las instalaciones de Knauf GmbH España o en los almacenes de sus proveedores o distribuidores hasta que son transportados a obra.

Tanto en el almacén como en la obra deben controlarse las condiciones de este almacenamiento de modo que los productos no sufran desperfectos o malos usos antes de su puesta en obra. Debe considerarse que los distintos componentes, y en especial las placas de cemento Aquapanel® Outdoor y las placas de yeso laminado, tienen que estar protegidos de la intemperie.

En la obra, las condiciones de almacenamiento deben garantizar que los componentes también permanecen protegidos de la intemperie y siempre se deben almacenar bajo cubierta.

Para el correcto almacenamiento, manipulación y traslado de los distintos componentes de los sistemas Aquapanel® se deberá seguir la normativa vigente en cuanto a prevención de riesgos laborales.

#### 3.4.2. Transporte

El transporte de los componentes de los sistemas Aquapanel® puede ser realizado por cualquier medio convencional siempre que se tenga en cuenta que estos componentes no deben sufrir deterioro o desperfectos en ninguna de las fases de este proceso: carga, transporte y descarga.

Los componentes deben protegerse de la lluvia o humedad excesiva durante su transporte.

#### 3.4.3. Control de recepción en obra

En la recepción en obra, se deberá controlar, al menos mediante una inspección visual, el estado del material suministrado. En particular, se debe considerar:

- Las placas Aquapanel® Outdoor y las placas de yeso laminado no deben presentar fisuras, roturas, deformaciones ni humedades.
- No se deberían admitir placas que se encuentren fuera de las especificaciones indicadas en la norma de producto aplicable (véase el capítulo 2).
- No se admitirá corrosión en los componentes metálicos de los sistemas.
- Se deberán presentar certificados del fabricante o suministrador conforme a que el producto suministrado es el especificado en el proyecto.

## 4. Criterios de proyecto

### 4.1. Criterios de diseño

#### 4.1.1. Variantes de los sistemas

El proyectista que adopte como solución constructiva en su proyecto alguno de los sistemas Aquapanel® WM311C y WM411C, deberá tener en cuenta las variantes de soluciones constructivas que se consideran en el presente DAU 09/052 (véanse las tablas 4.1 y 4.2).

Asimismo, el proyecto de una fachada completa usando los sistemas Aquapanel® WM311C y WM411C se deberá diseñar teniendo en cuenta los criterios indicados a lo largo del presente capítulo 4.

La colocación de la lámina impermeable es opcional (véase el apartado 4.4.1).

Para indicar las características prestacionales de los sistemas, se han considerado dos variantes básicas para cada sistema (véase la tabla 4.3).

Las características prestacionales del resto de variantes de cada sistema se deberán determinar en cada caso teniendo en cuenta los criterios indicados en los sucesivos apartados de este capítulo.

A modo de simplificación, para el sistema Aquapanel® WM411C, según las numeraciones indicadas en la tabla 4.1, para las variantes V2 a V10 del sistema se podrán usar los datos prestacionales de la solución V1, mientras que para las variantes V12 a V18 se podrán usar los datos prestacionales de la variante V11.

Asimismo, para el sistema Aquapanel® WM311C, según las numeraciones indicadas en la tabla 4.2, para las variantes V2 a V13 del sistema se podrán usar los datos prestacionales de la solución V1, mientras que para las variantes V15 a V24 se podrán usar los datos prestacionales de la variante V14.

Variantes del sistema Aquapanel® WM411C												
Núm.	Placa cara exterior (PAqu)	Subestructura Exterior (SExt)				Placa intermedia PYL A	Cámara (***)	Subestructura Interior (SInt)			Placa cara interior PYL A+BV	Espesor total (mm)
		Ancho	Espesor del perfil (*)	Mínimo espesor aislante (**)	Ancho			Espesor del perfil	Mínimo espesor aislante (**)			
V1	12,5	75	1	2	60	12,5	≥ 20	70	0,6	60	15,0	205,0
V2	12,5	75	1	2	60	15,0	≥ 20	70	0,6	60	15,0	207,5
V3	12,5	75	1	2	60	18,0	≥ 20	70	0,6	60	15,0	210,5
V4	12,5	75	1	2	60	12,5	≥ 20	90	0,6	80	15,0	225,5
V5	12,5	75	1	2	60	15,0	≥ 20	90	0,6	80	15,0	227,5
V6	12,5	75	1	2	60	18,0	≥ 20	90	0,6	80	15,0	230,5
V7	12,5	75	1	2	60	12,5	≥ 20	100	0,6	90	15,0	235,0
V8	12,5	75	1	2	60	15,0	≥ 20	100	0,6	90	15,0	237,5
V9	12,5	75	1	2	60	18,0	≥ 20	100	0,6	90	15,0	240,5
V10	12,5	100	1	2	90	12,5	≥ 20	70	0,6	60	15,0	230,0
V11	12,5	100	1	2	90	15,0	≥ 20	70	0,6	60	15,0	232,5
V12	12,5	100	1	2	90	18,0	≥ 20	70	0,6	60	15,0	235,5
V13	12,5	100	1	2	90	12,5	≥ 20	90	0,6	80	15,0	250,0
V14	12,5	100	1	2	90	15,0	≥ 20	90	0,6	80	15,0	252,5
V15	12,5	100	1	2	90	18,0	≥ 20	90	0,6	80	15,0	255,5
V16	12,5	100	1	2	90	12,5	≥ 20	100	0,6	90	15,0	260,0
V17	12,5	100	1	2	90	15,0	≥ 20	100	0,6	90	15,0	262,5
V18	12,5	100	1	2	90	18,0	≥ 20	100	0,6	90	15,0	265,5

(\*) La selección del espesor del montante depende de las acciones mecánicas a las cuales esté sometida la subestructura metálica exterior.

(\*\*) El espesor mínimo de aislante puede ser obtenido a partir de una sola placa de aislamiento o por la suma de dos placas de menor espesor. En el caso de utilizar lana mineral Ultracoustic el espesor mínimo indicado debe aumentarse al menos 10 mm. El aislamiento debe ocupar todo el espesor de la cavidad.

(\*\*\*) Cámara de aire no ventilada ( $e \geq 20$  mm) o cámara con capa de aislamiento adicional ( $e \geq 40$  mm).

Las dimensiones de los componentes se dan en mm.

**Tabla 4.1:** Variantes del sistema Aquapanel® WM411C.

Variantes del sistema Aquapanel® WM311C													
Núm.	Placa cara exterior (PAqu)	Subestructura Exterior (SExt)					Cámara (***)	Subestructura Interior (SInt)			Placa intermedia PYL A	Placa cara interior PYL A+Bv (****)	Espesor total (mm)
		Ancho	Espesor del perfil (*)		Mínimo espesor aislante (**)	Ancho		Espesor del perfil	Mínimo espesor aislante (**)				
V1	12,5	75	1	2	60	≥ 20	48	0,6	40	12,5	15,0	183,0	
V2	12,5	75	1	2	60	≥ 20	48	0,6	40	15,0	15,0	185,5	
V3	12,5	75	1	2	60	≥ 20	48	0,6	40	18,0	15,0	188,5	
V4	12,5	75	1	2	60	≥ 20	70	0,6	60	12,5	15,0	205,0	
V5	12,5	75	1	2	60	≥ 20	70	0,6	60	15,0	15,0	207,5	
V6	12,5	75	1	2	60	≥ 20	70	0,6	60	18,0	15,0	210,5	
V7	12,5	75	1	2	60	≥ 20	90	0,6	80	12,5	15,0	225,0	
V8	12,5	75	1	2	60	≥ 20	90	0,6	80	15,0	15,0	227,5	
V9	12,5	75	1	2	60	≥ 20	90	0,6	80	18,0	15,0	230,5	
V10	12,5	75	1	2	60	≥ 20	100	0,6	90	12,5	15,0	235,0	
V11	12,5	75	1	2	60	≥ 20	100	0,6	90	15,0	15,0	237,5	
V12	12,5	75	1	2	60	≥ 20	100	0,6	90	18,0	15,0	240,5	
V13	12,5	100	1	2	90	≥ 20	48	0,6	40	12,5	15,0	208,0	
V14	12,5	100	1	2	90	≥ 20	48	0,6	40	15,0	15,0	210,5	
V15	12,5	100	1	2	90	≥ 20	48	0,6	40	18,0	15,0	213,5	
V16	12,5	100	1	2	90	≥ 20	70	0,6	60	12,5	15,0	230,0	
V17	12,5	100	1	2	90	≥ 20	70	0,6	60	15,0	15,0	232,5	
V18	12,5	100	1	2	90	≥ 20	70	0,6	60	18,0	15,0	235,5	
V19	12,5	100	1	2	90	≥ 20	90	0,6	80	12,5	15,0	250,0	
V20	12,5	100	1	2	90	≥ 20	90	0,6	80	15,0	15,0	252,5	
V21	12,5	100	1	2	90	≥ 20	90	0,6	80	18,0	15,0	255,5	
V22	12,5	100	1	2	90	≥ 20	100	0,6	90	12,5	15,0	260,0	
V23	12,5	100	1	2	90	≥ 20	100	0,6	90	15,0	15,0	262,5	
V24	12,5	100	1	2	90	≥ 20	100	0,6	90	18,0	15,0	265,5	

(\*) La selección del espesor del montante depende de las acciones mecánicas a las cuales esté sometida la subestructura metálica exterior.

(\*\*) El espesor mínimo de aislante puede ser obtenido a partir de una sola placa de aislamiento o por la suma de dos placas de menor espesor. En el caso de utilizar lana mineral Ultracoustic el espesor mínimo indicado debe aumentarse al menos 10 mm. El aislamiento debe ocupar todo el espesor de la cavidad.

(\*\*\*) Cámara de aire no ventilada (e ≥ 20 mm) o cámara con capa de aislamiento adicional (e ≥ 40 mm).

(\*\*\*\*) Esta tipología de placas también puede ser de espesor 12,5 mm siempre que se mantenga el espesor total de la suma de la placa intermedia y la placa de la cara interior.

Las dimensiones de los componentes se dan en mm.

**Tabla 4.2:** Variantes del sistema Aquapanel® WM311C.

Sistema	Núm. variante	Designación
Aquapanel® WM411C	V1	12,5PAqu(rev. pétreo o liso) + LImp + SExt75x50(+MW) + 12,5PYL + 20Air + SInt70(+MW) + 15PYL(AL)
	V11	12,5PAqu(rev. pétreo o liso) + LImp + SExt100x50(+MW) + 15PYL + 20Air + SInt70(+MW) + 15PYL(AL)
Aquapanel® WM311C	V1	12,5PAqu(rev. pétreo o liso) + LImp + SExt75x50(+MW) + 20Air + SInt48(+MW) + 12,5PYL + 15PYL(AL)
	V14	12,5PAqu(rev. pétreo o liso) + LImp + SExt100x50(+MW) + 20Air + SInt48(+MW) + 15PYL + 15PYL(AL)

Donde:

PAqu = Placa Aquapanel® Outdoor,

Imp = Lámina impermeable, SExt = Subestructura exterior, Air = Cámara de aire no ventilada, SInt = Subestructura interior, MW = lana mineral.

**Tabla 4.3:** Variantes básicas del sistema Aquapanel® WM411C y WM311C

#### 4.1.2. Diseño de los sistemas

Para el correcto diseño de los sistemas Aquapanel® WM311C y WM 411C se deberá considerar lo siguiente:

- La fachada se deberá modular en la fase de proyecto de modo que se racionalice el uso de material evitando desperdicios y cortes innecesarios. Para ello se deberá tener en cuenta la distancia entre montantes así como el tamaño de las placas exteriores, intermedias e interiores (véanse los capítulos 2 y 6).
- La distancia máxima admisible entre los montantes verticales es 600 mm siendo la modulación estándar 400 mm o 600 mm.
- Los huecos deben disponer de una subestructura auxiliar propia y adicional a las subestructuras de los sistemas. Esta subestructura auxiliar de hueco deberá ser elegida en función de la dimensión del hueco y del tipo de carpintería considerada en el proyecto (véase la figura 4.1).
- Las placas interiores e intermedias deben colocarse en posición vertical mientras que las placas exteriores deben colocarse en posición horizontal. En todos los casos, las juntas verticales deben coincidir siempre con un montante.
- En el caso de que se necesite más de una placa interior o intermedia para cubrir la altura, las juntas horizontales entre dos placas contiguas nunca serán coincidentes, sino que deberán estar desfasadas (como mínimo 400 mm).
- Se recomienda que las juntas horizontales entre placas exteriores no coincidan con el canto del forjado ni las juntas verticales coincidan con los pilares. Asimismo, se recomienda que las juntas entre placas no coincidan con las esquinas del cerco de las aberturas.
- Se deben prever juntas de dilatación, horizontales y verticales, cada 15 m de fachada.

En el capítulo 5 se aportan los principales detalles constructivos de los sistemas Aquapanel® WM411C y WM311C.

#### 4.2. Seguridad estructural

Los sistemas Aquapanel® WM311C y WM 411C no contribuyen a la resistencia y estabilidad de la estructura de la edificación. Sin embargo, debe justificarse mediante cálculo que la solución adoptada para los sistemas Aquapanel® WM311C y WM 411C resiste las acciones previstas en su función de cerramiento.

En el caso de que el proyectista lo requiera, el departamento técnico de Knauf GmbH España puede facilitar asesoramiento específico para el proyecto.

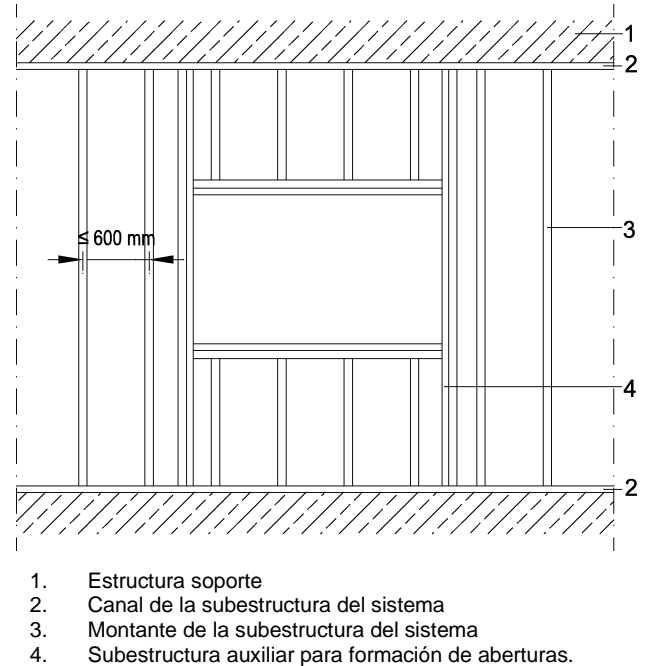


Figura 4.1: Subestructura exterior de los sistemas.

La estructura soporte de los sistemas Aquapanel® WM311C y WM 411C deberá tener la resistencia y estabilidad adecuada para soportar las cargas transmitidas por el cerramiento.

Los sistemas Aquapanel® WM311C y WM 411C deberán diseñarse para ser compatibles con los movimientos de la estructura soporte. Para ello se deberán tener en cuenta las limitaciones impuestas por el CTE a la estructura soporte (p.ej. la limitación a flecha de los forjados).

Las acciones a las cuales va a estar sometida la fachada y la estructura deberán definirse en función de la geometría general del edificio y su situación topográfica teniendo en cuenta el DB-SE del CTE.

Para el cálculo de las acciones de viento, se deberá considerar que los extremos de las fachadas o esquinas salientes expuestas son las zonas más expuestas al viento y genera esfuerzos del orden del doble que en el centro del paño.

De la subestructura exterior de los sistemas Aquapanel® debe determinarse la modulación adecuada de los montantes verticales (400 mm o 600 mm) y el número y disposición de las fijaciones de la subestructura exterior a la estructura soporte.

Como referencia, en los cálculos, se pueden considerar: un coeficiente mínimo de mayoración de acciones (peso propio y viento),  $\gamma_Q = 1,50$ , un coeficiente mínimo de minoración de resistencia del material,  $\gamma_m = 1,50$  y un coeficiente mínimo de seguridad sobre la resistencia del anclaje a la estructura soporte,  $\gamma_{anc} = 3,00$ . En caso de zonas sísmicas, las acciones debidas al sismo se ponderarán

con un coeficiente mínimo,  $\gamma_s = 1,30$  y se tendrán en cuenta simultáneamente todas las acciones.

Para la evaluación de la resistencia y estabilidad de los sistemas Aquapanel® en este DAU se han considerado las acciones especificadas en el punto 3.3 del DB-SE-AE del CTE. En cualquier caso, para las distintas situaciones se deberán realizar estudios específicos.

La resistencia al viento de los sistemas puede calcularse teniendo en cuenta:

- La tensión máxima de los perfiles verticales (véase el límite elástico del material en la tabla 2.10).
- Una flecha máxima de los perfiles verticales  $L/250$ .
- La resistencia al viento no debería ser mayor que 1800 Pa, resultado máximo obtenido en los ensayos.

El tipo de anclaje de la subestructura exterior de los sistemas a la estructura soporte debe elegirse individualmente para cada proyecto en función del tipo de soporte y del valor de las acciones que intervienen, garantizando la resistencia, estabilidad y la durabilidad de los sistemas Aquapanel®.

Los anclajes de la subestructura de los sistemas a la estructura soporte deben cumplir con las normas que le sean de aplicación<sup>4</sup>.

## 4.3. Seguridad en caso de incendio

### 4.3.1. Reacción al fuego

Tal como se establece en el apartado 9.2.1, los materiales de la cara interior de los sistemas Aquapanel® WM311C y WM411C tienen una clasificación de reacción al fuego A2-s1,d0, por tanto cumple con las exigencias indicadas en el DB-SI1 del CTE para propagación interior.

Los revestimientos interiores de acabado deberán elegirse de modo que también cumplan con las exigencias indicadas en la sección SI1 del DB-SI del CTE.

Asimismo, los materiales de la cara exterior de los sistemas tienen una clasificación de reacción al fuego B-s1,d0, por tanto cumplen con las exigencias indicadas en el DB-SI2 del CTE para propagación exterior en fachadas.

Estos valores son aplicables a todas las variantes de los sistemas consideradas en el apartado 4.1 y siempre que se utilicen los componentes indicados en el capítulo 2.

### 4.3.2. Resistencia al fuego

Tal como se establece en el apartado 9.2.2, los sistemas Aquapanel® WM311C y WM411C tienen una clasificación de resistencia al fuego mínima EI 60, por tanto cumplen con las exigencias indicadas en la sección SI2 del DB-SI del CTE para propagación exterior en fachadas.

Estos valores son aplicables a todas las variantes de los sistemas consideradas en el apartado 4.1 y siempre que se utilicen los componentes indicados en el capítulo 2.

## 4.4. Salubridad

### 4.4.1. Grado de impermeabilidad al agua de lluvia

Según se establece en el apartado 2.3.1 de la sección HS1 del DB-HS del CTE, el grado de impermeabilidad mínimo exigido a las fachadas frente a la penetración de precipitaciones se obtiene en la tabla 2.7 de dicho DB en función de la zona pluviométrica de promedios y el grado de exposición al viento correspondiente a la ubicación del edificio.

Para definir el grado de impermeabilidad de una fachada que contenga los sistemas Aquapanel® WM311C y WM411C, se deberá considerar la equivalencia de los elementos de los sistemas respecto a las condiciones de fachada indicadas en la sección HS1 del DB-HS del CTE, estableciendo el nivel de prestación (R, B y C) teniendo en cuenta adicionalmente los ensayos de los sistemas y componentes de las capas exteriores indicados en los apartados 9.3 y 9.7.

A continuación se indican los niveles de prestación asignados:

C. Composición de la hoja principal:

Según el rango de espesores de las variantes de los sistemas Aquapanel® WM311C y WM411C indicados en el apartado 4.1, y los datos de absorción de agua por capilaridad indicados en los apartados 9.3.2 y 9.7.1, se puede considerar, para los sistemas Aquapanel® WM311C y WM411C, un nivel de prestación C1, para las variantes cuyo espesor es inferior a 240 mm y un nivel de prestación C2, para las variantes cuyo espesor sea igual o superior a 240 mm.

R. Resistencia del revestimiento:

Teniendo en cuenta los resultados del ensayo de estanqueidad al agua de lluvia (véase el apartado 9.3.1) y las siguientes características de las capas exteriores de los sistemas (placa de cemento Aquapanel® Outdoor y los revestimientos continuos de acabado pétreo y acabado liso) indicadas en este documento:

<sup>4</sup> Por ejemplo, se recomienda que los anclajes a una estructura de hormigón dispongan del correspondiente marcado CE.

- Espesor mínimo (véase el apartado 2.2).
- Absorción de agua por capilaridad antes y después de ciclos de envejecimiento acelerado (véanse los apartados 9.3.2 y 9.7.1).
- Adherencia al soporte antes y después de ciclos de envejecimiento (véanse los apartados 9.7.1 y 9.7.2).
- Permeabilidad al vapor de agua (véase el apartado 9.3.3).
- Comportamiento a flexión del soporte (véase el apartado 9.7.2).
- El revestimiento presenta una adecuada adaptación a los movimientos del soporte (placa Aquapanel® Outdoor y su tratamiento de juntas).

En consecuencia, se puede considerar, para los sistemas Aquapanel® WM311C y WM411C, un nivel de prestación R3.

#### B. Resistencia de la barrera contra la penetración de agua:

A partir de los resultados del ensayo de estanqueidad al agua de lluvia (véase el apartado 9.3.1) se puede considerar que los sistemas Aquapanel® WM311C y WM411C, tienen una resistencia alta contra la penetración de agua.

Estos ensayos fueron realizados sin incluir la lámina impermeable por lo que su utilización puede considerarse opcional. Sin embargo, se recomienda su uso como una garantía adicional contra la penetración de agua, principalmente en las conexiones en las que la placa interior y el revestimiento continuo pueda quedar interrumpido (p.ej. conexiones con las aberturas, arranque y coronación de la fachada) y en zonas de intensa exposición a la lluvia.

Asimismo, se ha comprobado que las condiciones de ejecución de los puntos singulares de los sistemas indicados en el capítulo 5, son equivalentes a las indicadas en la sección HS1 del DB-HS del CTE.

#### 4.4.2. Limitación de condensación

En relación a la exigencia de la sección HS1 del DB-HS del CTE respecto a la limitación de condensaciones, en cada proyecto se deberán realizar las comprobaciones necesarias según la variante constructiva que se utilice, teniendo en cuenta las características higrotérmicas exteriores (dependen del lugar de ubicación del edificio), las características higrotérmicas interiores (dependen del uso del edificio), y las características higrotérmicas de los materiales indicadas en este documento.

Para realizar estas comprobaciones se deberá seguir lo indicado en la sección HE1 del DB-HE asimismo se recomienda el uso del documento de apoyo DA DB-HE/2.

En el apartado 9.3.4 se han realizado las comprobaciones de las variantes básicas de los

sistemas Aquapanel® WM411C y WM311C en los lugares más desfavorables de cada zona climática, con las condiciones higrotérmicas del mes más frío<sup>5</sup>.

Tomando como referencia los resultados obtenidos en estas comprobaciones, se deberán tener en cuenta los siguientes criterios:

- Las condensaciones superficiales dependen principalmente del aislamiento térmico y por tanto, para evitar condensaciones superficiales, se deberá reforzar esta característica, por ejemplo, colocando mayor espesor de aislamiento.
- Las condensaciones intersticiales dependen de la combinación de aislamiento y permeabilidad al vapor de cada una de las capas y también de la posición de estas capas dentro del cerramiento. Para evitar condensaciones intersticiales, se pueden colocar barreras de vapor en la cara caliente (capas interiores) del cerramiento.

En los sistemas Aquapanel® WM311C y WM411C, parte de esta barrera de vapor es atribuible a la lámina de aluminio de la placa de yeso laminado interior, sin embargo, en algunas zonas climáticas y/o en algunos puntos singulares de puentes térmicos, es posible que sea necesario reforzar esta barrera de vapor.

#### 4.4.3. Permeabilidad al aire

La permeabilidad al aire de los sistemas viene establecida a partir de los resultados del ensayo de permeabilidad al aire (véase el apartado 9.3.5).

La estanqueidad al aire de los sistemas Aquapanel® WM311C y WM411C se asegura con una correcta ejecución de las juntas entre placas y de los encuentros de estas placas con otros elementos de la edificación (huecos de ventanas y puertas, encuentros con la estructura, etc.).

En particular se deberá tener en cuenta lo siguiente:

- Los encuentros de las placas con los forjados, pilares, y huecos definidos en el capítulo 5 se han diseñado de modo que no permiten el paso del aire a través de las juntas entre ellos. Cada una de las juntas de exterior en los encuentros debe llevar su correspondiente tratamiento.
- En el caso de empotrar cajas de instalaciones en las caras interiores se deberá prestar mucha atención al correcto sellado de éstas. En el sistema Aquapanel® WM411C, al llevar incorporada una placa de yeso laminado intermedia detrás de la cámara de aire no ventilada, el riesgo del paso del aire a través de las cajas de instalaciones es menor que en el sistema Aquapanel® WM311C.

<sup>5</sup> No se ha considerado el balance anual de humedad y cantidad máxima de humedad debida a la condensación intersticial. Véase la norma UNE-EN ISO 13788.

## 4.5. Seguridad de utilización

La seguridad de utilización de los sistemas se evalúa a partir de los resultados de los ensayos de impacto por el exterior, impacto por el interior, resistencia frente a fuerzas puntuales y la consideración de otros aspectos como la equipotencialidad de los componentes metálicos de la subestructura<sup>6</sup>.

### 4.5.1. Resistencia a impactos

En relación a los impactos por el exterior (véase el apartado 9.4.2), los sistemas Aquapanel® WM311C y WM411C tienen, como mínimo, la siguiente categoría de uso:

- Categoría II de impacto exterior: Esta categoría significa que el grado de exposición en uso correspondería a una zona propensa a impactos de objetos arrojados, condicionado a localizaciones públicas donde la altura del kit limitará la magnitud del impacto o, en niveles más bajos del edificio, condicionado a que se ejerza cierto cuidado respecto a los impactos.

En relación a cargas de impacto por el interior (véase el apartado 9.4.3), los sistemas Aquapanel® WM311C y WM411C tienen, como mínimo, la siguiente categoría de uso:

- Categoría I de impacto interior: Zonas accesibles en las que existe un elevado control de los riesgos de impacto sobre la pared o mal uso de ella.

Esta categoría puede verse incrementada en el caso del sistema Aquapanel® WM311C hasta una Categoría IV de impacto en caso de utilizar placas de yeso laminado intermedia e interior con un espesor mínimo de 15 mm cada una (véanse los apartados 2.5.1 y 9.4.1).

Tal como se describe en los documentos de referencia a nivel europeo:

- Categoría I de impacto interior corresponde a zonas accesibles en las que existe un elevado control de los riesgos de impacto sobre la pared o mal uso de ella. La equivalencia respecto a las categorías de uso indicadas en la norma UNE-EN 1991-1-1 es Categoría A y B.
- Categoría IV de impacto interior corresponde a zonas accesibles en las que existe un bajo control de los riesgos de impacto sobre la pared o mal uso de ella. La equivalencia respecto a las categorías de uso indicadas en la norma UNE-EN 1991-1-1 es Categoría A, B, C, D y E.

<sup>6</sup> La conexión equipotencial deberá realizarse de acuerdo a lo especificado en la sección SUA 8 del CTE DB-SUA, el apartado 4.18 de la norma UNE-EN 13830 y a la normativa que sea de aplicación según legislación vigente, tal como el REBT.

### 4.5.2. Resistencia a fuerza horizontal puntual

A partir de los resultados del ensayo indicado en el apartado 9.4.4, se considera que los sistemas Aquapanel® WM311C y WM411C resisten adecuadamente dichas acciones puntuales horizontales (ej. acciones debidas a escaleras utilizadas en trabajos de mantenimiento o reparación).

### 4.5.3. Equipotencialidad

En cada proyecto se deberá analizar si las subestructuras de los sistemas Aquapanel® WM311C y WM411C deben estar conectadas a tierra para mantener su equipotencialidad<sup>6</sup>.

Para ello se deberá tener en cuenta los aspectos indicados en el apartado 4.18 de la norma UNE-EN 13830 y si alguno de los componentes de la subestructura, elementos de fijación o componentes metálicos para el acabado de la fachada (huecos, arranque y coronación principalmente) pueden estar en contacto con personas.

## 4.6. Protección frente al ruido

Debe justificarse mediante cálculo que la solución adoptada del proyecto que incluye los sistemas Aquapanel® cumple con las exigencias de aislamiento a ruido aéreo indicadas en el DB-HR del CTE.

El método de cálculo que debería aplicarse es el indicado como "Opción General" dentro de este DB-HR. Sin embargo, también es posible aplicar el método indicado como "Opción Simplificada" cuando los elementos de separación vertical que acometan a la fachada realizada con los sistemas Aquapanel® WM311C o WM411C sean de tipo 1 o 3 según se definen en el apartado 3.1.2.3.1 de dicho documento<sup>7</sup>.

Las características prestacionales de las distintas variantes de los sistemas Aquapanel®, que pueden utilizarse para los cálculos, se indican en la tabla 9.15.

Asimismo, se deben considerar los criterios de ejecución de los distintos componentes tal como se especifican en el capítulo 6.

Cuando los sistemas sean utilizados en recintos con exigencias de absorción acústica, Knauf GmbH podrá aportar datos del coeficiente de absorción acústica de las placas de interior medidos según la norma UNE-EN ISO 354. En el *Catálogo de Elementos Constructivos*

<sup>7</sup> Los elementos de separación verticales de tipo 1 corresponden a elementos compuestos por un elemento base de una o dos hojas de fábrica, hormigón o paneles prefabricados pesados, sin trasdosado o con un trasdosado por ambas caras. Los de tipo 3 corresponden a elementos de separación de dos hojas de entramado autoportante. El punto 7 b) del apartado 3.1.2.3.4 del DB-HR no contempla el caso de elementos de dos hojas de fábrica o paneles prefabricados pesados con bandas elásticas en su perímetro (elementos de tipo 2), que acometan a una fachada con hoja interior de entramado autoportante.



del CTE se da un valor de referencia para las placas de yeso laminado.

En el caso de que el proyectista lo requiera, el departamento técnico de Knauf GmbH España puede facilitar asesoramiento específico para el proyecto.

## 4.7. Ahorro de energía

### 4.7.1. Aislamiento térmico

En relación a la exigencia de la sección HE1 del DB-HE del CTE respecto al aislamiento térmico de los cerramientos de una edificación los sistemas Aquapanel® WM311C y WM411C tienen los valores de resistencia térmica indicados en la tabla 9.18, estos datos han sido obtenidos a partir de los ensayos y cálculos indicados en el apartado 9.6.

### 4.7.2. Inercia térmica

Los datos relevantes para el cálculo de la inercia térmica de los sistemas Aquapanel® WM311C y WM411C son: Calor específico, J/(kg·K); Masa superficial, kg/m<sup>2</sup>; Densidad, kg/m<sup>3</sup>; Valores térmicos de los sistemas o sus componentes.

Estos datos se encuentran definidos para los distintos componentes principales en el capítulo 2.

Según los resultados de los ensayos indicados en el apartado 9.6.4, se debe considerar que los sistemas Aquapanel® WM311C y WM411C, disponen de una estabilidad térmica adecuada debida principalmente a su capacidad de aislamiento térmico.

## 4.8. Durabilidad

A partir de los resultados del ensayo de comportamiento higrotérmico (véase el apartado 9.7.1) y los ensayos de compatibilidad del revestimiento sobre la placa exterior se considera que los sistemas tienen una adecuada durabilidad.

Sin embargo, esta durabilidad sobre todo se asegura con buenas medidas de diseño de proyecto (véase el apartado 4.1 y 4.2), prestando atención a la solución de los puntos singulares (véase el capítulo 5), una correcta ejecución (véase el capítulo 6) y unas adecuadas prescripciones de mantenimiento.

En particular, se deberá tener en cuenta que todas las juntas de encuentros deben quedar correctamente selladas, los cantos de las placas de cemento Aquapanel® Outdoor no deben quedar en contacto con el ambiente exterior, y proteger estos elementos durante el almacenamiento en obra.

Los principales componentes metálicos de los sistemas Aquapanel® WM311C y WM411C son de acero galvanizado (véase el apartado 2.6 y 2.7) lo cual les aporta un grado de protección a la corrosión adecuado, considerando que no se encuentran en contacto directo con el ambiente exterior.

Si fuese necesario, a los componentes metálicos se les podría aplicar una protección adicional mediante pintura, según se especifica en la norma UNE-EN ISO 12944, especialmente en los perfiles que puedan haber perdido el galvanizado en sus extremos al cortar los perfiles a la longitud adecuada de obra.

En el caso de adoptar estas soluciones constructivas en lugares con ambiente muy agresivo se deberá analizar si la protección galvánica es adecuada al ambiente o, en su caso si se deben tomar medidas específicas al respecto.

Asimismo, los anclajes que se elijan para fijar las subestructuras de los sistemas a la estructura del edificio deben ser de materiales protegidos contra la corrosión.

## 4.9. Cuadro resumen de prestaciones

Sistema	Núm. Variante (*)	SI		Resistencia al fuego	HE	HS	HR			m (kg/m <sup>2</sup> )		
		Reacción al fuego					U <sub>M</sub> (**)	GI	R <sub>w</sub> (dB)		R <sub>A</sub> (dBA)	R <sub>Atr</sub> (dBA)
		Interior	Exterior									
Aquapanel® WM411C	V1	A2-s1,d0	B-s2,d0	EI 60	0,28	5	58 (-4,-12)	54,4	45,9	45,0		
	V11	A2-s1,d0	B-s2,d0	EI 60	0,24	5	61 (-4,-12)	57,4	49,2	48,5		
Aquapanel® WM311C	V1	A2-s1,d0	B-s2,d0	EI 60	0,34	5	62 (-2,-9)	59,7	52,6	44,0		
	V14	A2-s1,d0	B-s2,d0	EI 60	0,27	5	65 (-2,-7)	63,4	58,4	47,5		

(\*) Las composiciones de las variantes se encuentran definidas en las tablas 4.1 y 4.2.

(\*\*) Dato obtenido aplicando la una corrección del 15% (obtenida a partir de ensayos) sobre el resultado de los cálculos por suma de capas paralelas en la sección normal sin subestructura (véanse los apartados 4.7.1 y 9.6).

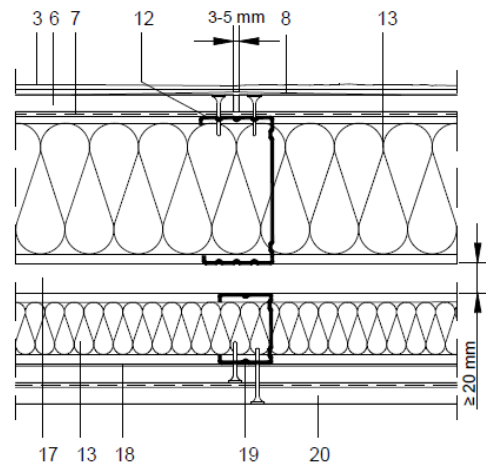
Prestaciones de las zonas opacas. No se considera los posibles huecos del cerramiento.

**Tabla 4.4:** Cuadro resumen de prestaciones de los sistemas Aquapanel® WM311C y WM411C.

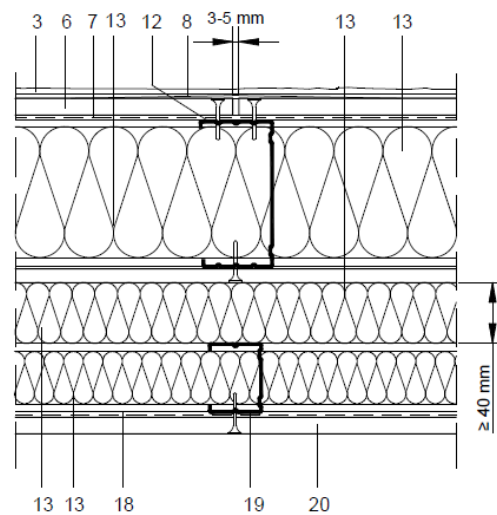
## 5. Detalles constructivos

### Legenda:

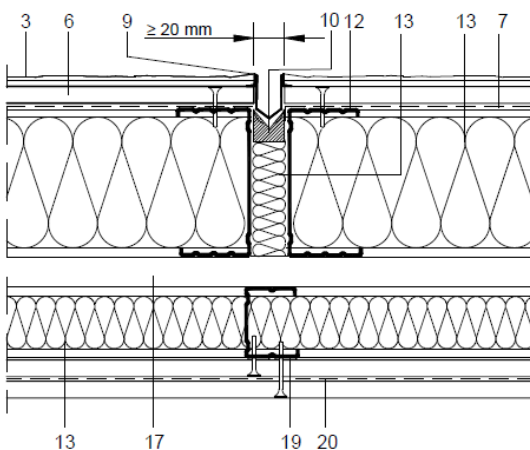
1. Pieza metálica para coronación (parapeto del techo).
2. Acabado, canaleta para dinteles, y bordes.
3. Sistema de acabado continuo.
4. Perfil superior.
5. Revestimiento exterior de fachada ventilada (no considerado en este DAU).
6. Capa exterior.
7. Lámina flexible impermeable (opcional).
8. Tratamiento de juntas.
9. Perfil de junta de movimiento.
10. Junta de sellado.
11. Perfil exterior horizontal.
12. Perfil exterior vertical.
13. Aislamiento térmico.
14. Aislamiento térmico.
15. Perfil en ángulo (componente auxiliar).
16. Cámara de aire.
17. Cámara de aire no ventilada.
18. Perfil horizontal interior.
19. Perfil vertical interior.
20. Capa interior (una sola placa o varias).
21. Perfil horizontal Z (no considerado en este DAU).
22. Anclaje entre el perfil y la estructura del edificio (opcional).
23. Forjado.
24. Estructura del edificio.
25. Capa interior.
26. Marco de ventana.
27. Caja de persiana.
28. Persiana.
29. Pieza metálica.
30. Pavimento.
31. Entramado.
32. Zócalo.
33. Junta.
34. Banda acústica.



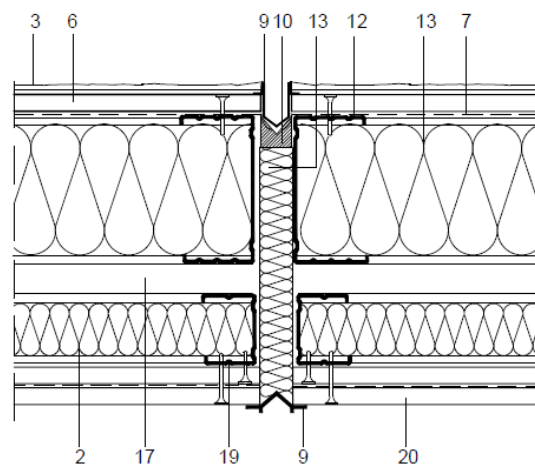
**Figura 5.1a:** Sección horizontal del sistema Aquapanel® WM311C (WM411C).



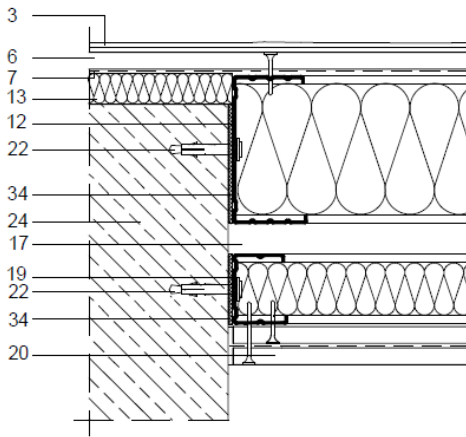
**Figura 5.1b:** Sección horizontal del sistema Aquapanel® WM311C (WM411C) con aislamiento entre las subestructuras.



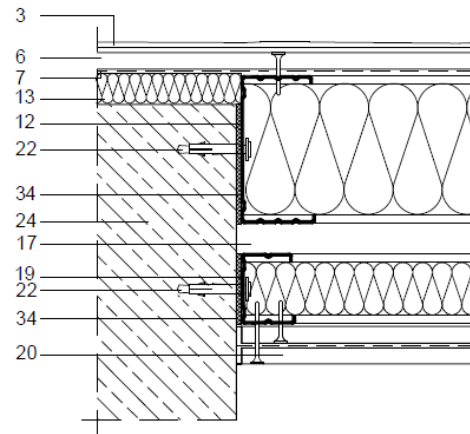
**Figura 5.2:** Junta de control superficial del sistema Aquapanel® WM311C (WM411C).



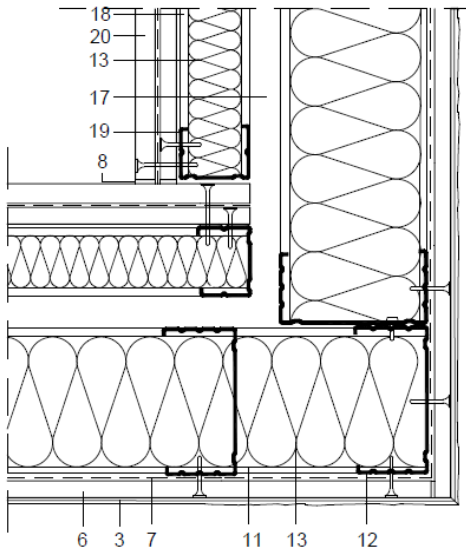
**Figura 5.3:** Junta de dilatación del sistema Aquapanel® WM311C (WM411C).



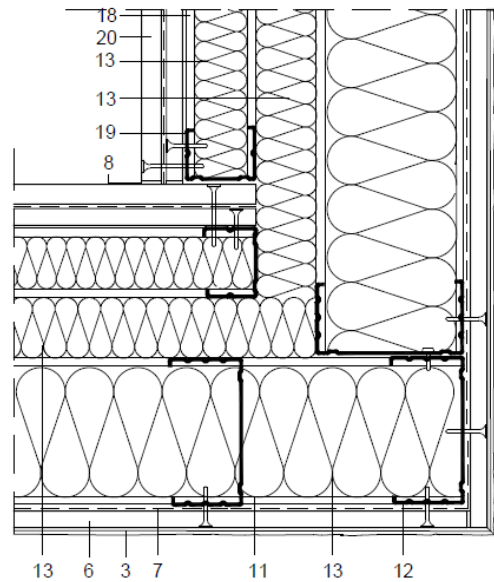
**Figura 5.4a:** Encuentro con pilar del sistema Aquapanel® WM311C (WM411C).



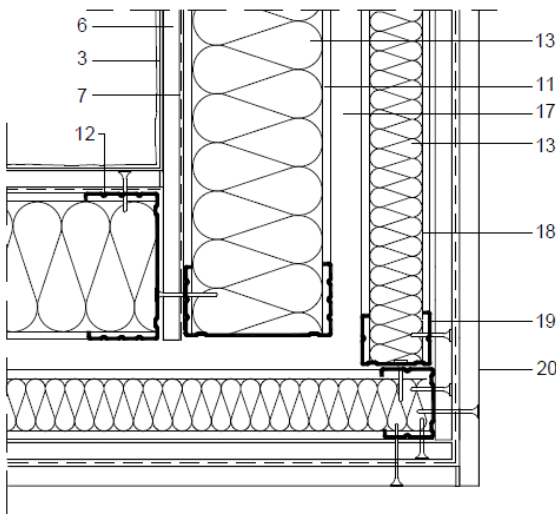
**Figura 5.4b:** Encuentro con pilar del sistema Aquapanel® WM311C (WM411C) con aislamiento entre las subestructuras.



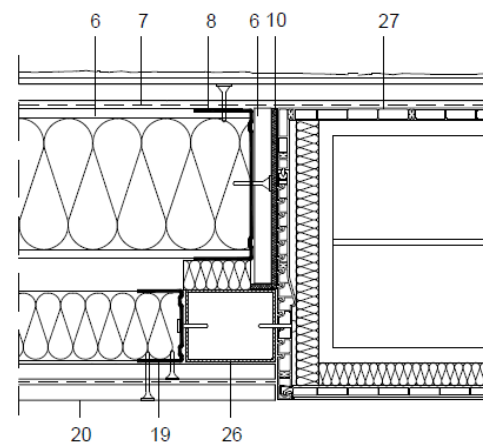
**Figura 5.5a:** Esquina saliente del sistema Aquapanel® WM311C (WM411C).



**Figura 5.5b:** Esquina saliente del sistema Aquapanel® WM311C (WM411C) con aislamiento entre las subestructuras.



**Figura 5.6:** Esquina entrante del sistema Aquapanel® WM311C (WM411C).



**Figura 5.7:** Jamba y caja de persiana WM311C (WM411C).

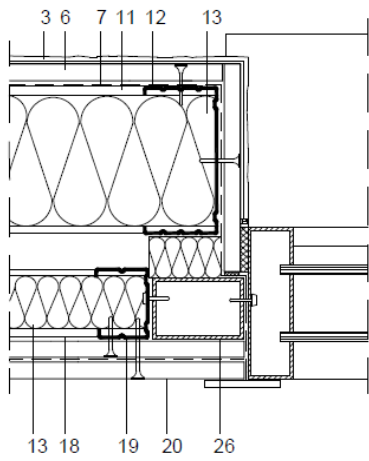


Figura 5.8a: Jamba WM311C (WM411C).

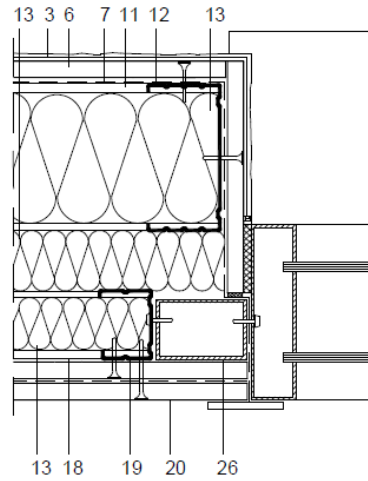


Figura 5.8b: Jamba WM311C (WM411C) con aislamiento entre las subestructuras.

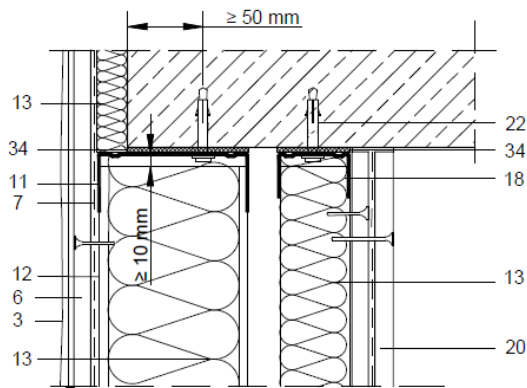


Figura 5.9a: Encuentro con forjado WM311C (WM411C).

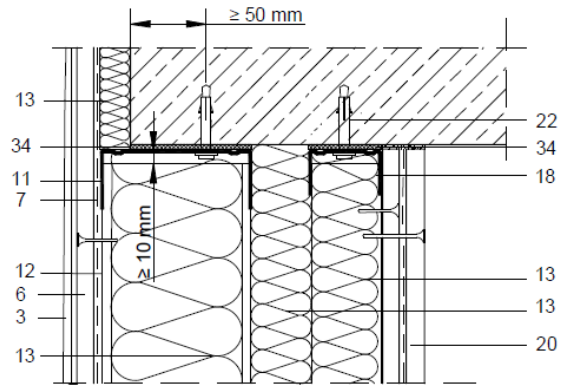


Figura 5.9b: Encuentro con forjado WM311C (WM411C) con aislamiento entre las subestructuras.

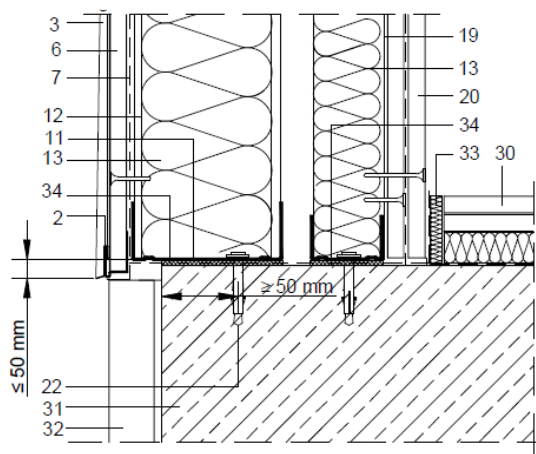


Figura 5.10: Arranque WM311C (WM411C).

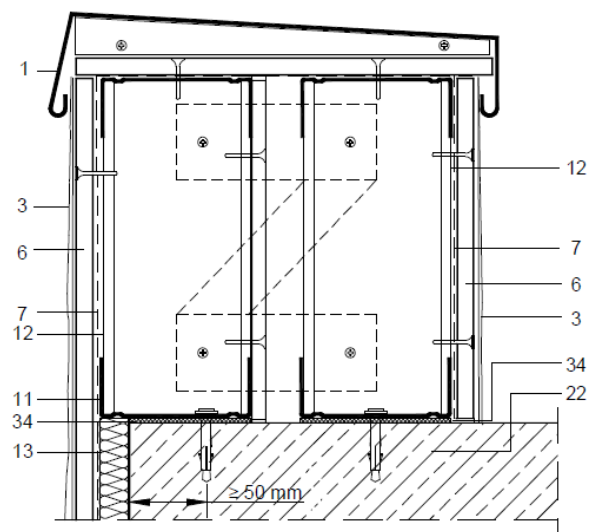
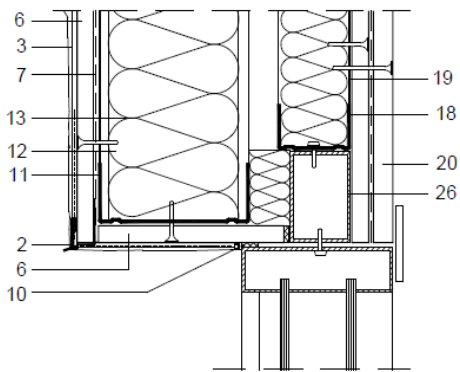
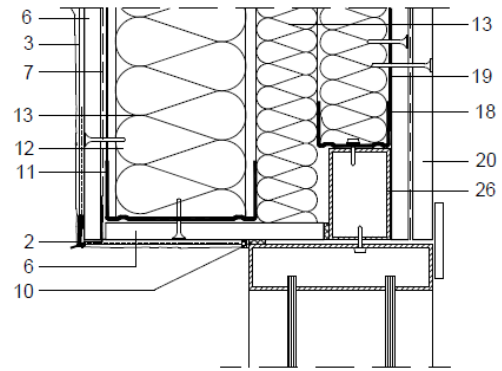


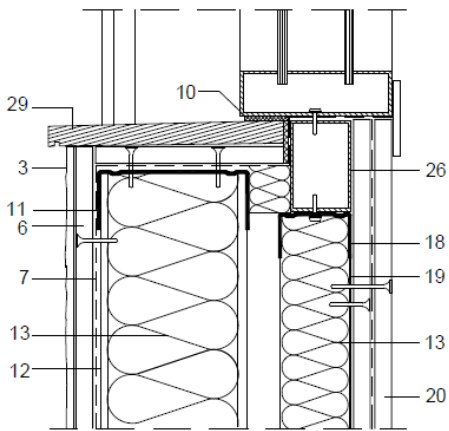
Figura 5.11: Coronación WM311C (WM411C).



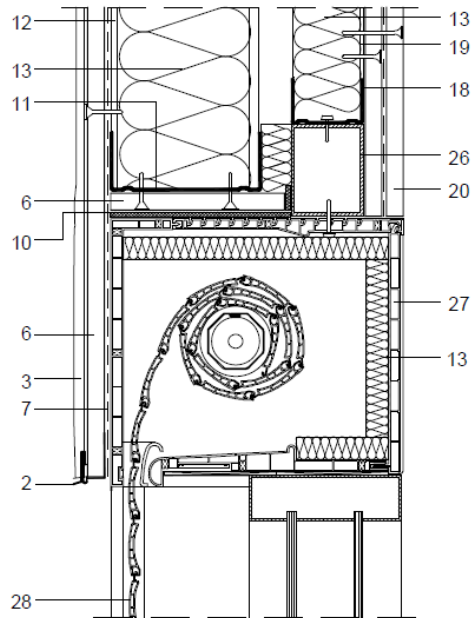
**Figura 5.12a:** Dintel WM311C (WM411C) con aislamiento entre las subestructuras.



**Figura 5.12b:** Dintel WM311C (WM411C) con aislamiento entre las subestructuras.



**Figura 5.13:** Alféizar WM311C (WM411C).



**Figura 5.14:** Dintel y caja de persiana WM311C (WM411C).

## 6. Criterios de ejecución

### 6.1. Criterios generales de ejecución

#### 6.1.1. Montadores y equipos para el montaje

Los equipos de montadores deben contar con al menos dos personas cualificadas que puedan acreditar su experiencia en la ejecución de los sistemas Aquapanel® y en la aplicación del revestimiento exterior, tal como se define en el apartado 7.3.

Los medios auxiliares y la maquinaria de obra deben cumplir las condiciones funcionales y de calidad establecidas en las normas y disposiciones vigentes relativas a la fabricación y control industrial de estos equipos.

#### 6.1.2. Manipulación en obra. Condiciones de seguridad

Los componentes de los sistemas Aquapanel® WM311C y WM411C deben permanecer almacenados en obra tal como se indica en el apartado 3.4.

El transporte de los componentes de los sistemas hasta su lugar de instalación puede realizarse desde el acopio en obra, a mano o con cualquier medio auxiliar de ayuda al transporte de material.

En general, en cualquier acción de manipulación de los materiales en la obra se debe evitar que se produzcan desperfectos en los mismos.

En el proceso de montaje y mantenimiento se deberá tener en cuenta la normativa vigente sobre prevención de riesgos laborales así como prever que se incluya en el plan de seguridad y salud de la obra desarrollado al efecto.

#### 6.1.3. Verificaciones previas a la puesta en obra

Una vez se haya ejecutado la estructura del edificio (soporte de los sistemas) se deberá verificar, a partir de los planos aportados por la dirección facultativa, que la modulación y cálculo inicial de las subestructuras, placas y anclajes considerada en el proyecto es la adecuada para iniciar la puesta en obra del sistema.

Se recomienda que la toma de medidas in situ por parte del técnico responsable de la puesta en obra del sistema se efectúe antes del corte en fábrica de los perfiles de la subestructura metálica, con el fin de que la estructura metálica se adapte fielmente a las dimensiones reales de la obra, evitando disposiciones incorrectas en el montaje.

#### 6.1.4. Orden cronológico de ejecución

El orden cronológico de ejecución de los sistemas Aquapanel® WM311C y WM411C es el siguiente:

1. Replanteo de la subestructura exterior e interior en suelo y techo.
2. Montaje de la subestructura exterior y aislante.

3. En el caso del sistema Aquapanel® WM411C, instalación de la placa intermedia por la cara interior de la subestructura exterior y realización del tratamiento de juntas de interior.
4. Montaje de la subestructura interior y aislante
5. Instalación de la lámina impermeable sobre la cara exterior de la subestructura metálica.
6. Instalación de las placas de exterior (placas de cemento Aquapanel® Outdoor) y su tratamiento de juntas.
7. Aplicación del revestimiento exterior en los sistemas Aquapanel® WM311C y WM411C.
8. Instalación de la placa intermedia y la placa de la cara interior en el caso del sistema Aquapanel® WM311C, o solamente la placa de la cara interior en el sistema Aquapanel® WM411C, y aplicar el tratamiento de juntas de interior.
9. Aplicación del revestimiento interior de acabado (por ejemplo, pintura).

#### 6.1.5. Corte y manipulación de las placas

Para cortar las placas se debe marcar sobre ellas la línea de corte. El corte se debe realizar con una cuchilla con cabeza de vidia o con una sierra de calar con cuchilla de diamante o metal de alta dureza.

Para mover las placas manualmente estas se deben colocar de canto teniendo cuidado para que bordes y esquinas no se rompan.

#### 6.1.6. Verificaciones finales

Una vez se haya ejecutado la fachada por completo, se recomienda realizar una prueba o ensayo in situ de estanqueidad al menos sobre los encuentros con los huecos ya que son las partes más sensibles.

Como referencia se puede considerar utilizar la metodología de ensayo definida en la norma UNE-EN 13051, sin embargo, también pueden ser empleados otros métodos.

## 6.2. Replanteo

Tras la verificación inicial de la modulación y cálculo de los sistemas Aquapanel® a ejecutar (véase el apartado 6.1.3) el técnico responsable de la puesta en obra debe marcar en suelo y techo el posicionamiento de las subestructuras según la modulación final establecida.

Esta operación de marcado deberá realizarse justo antes del inicio de las operaciones de montaje dejando claramente identificada la posición de los cercos, huecos, etc.

### 6.3. Montaje de la subestructura metálica y el aislante

#### 6.3.1. Colocación de los canales

Los canales inferiores se deben colocar sobre solado terminado o base de asiento y deben llevar, en la superficie de apoyo o de contacto con el soporte, una cinta de banda estanca o elemento estanco como protección acústica.

Los canales superiores se deben colocar bajo el forjado y deberán llevar también adherida en la superficie de contacto, una cinta de banda estanca o elemento estanco como protección acústica.

Esta cinta de banda estanca puede ser, por ejemplo, una cinta de espuma de polietileno autoadhesiva en una cara, de espesor 3 mm y del ancho del canal a utilizar.

La tipología y disposición de los anclajes de los canales deben seguir las especificaciones indicadas en el proyecto. Los anclajes de los canales inferior y superior deberán ser los adecuados al tipo de estructura y a los esfuerzos que deben soportar.

La separación entre los anclajes debe ser igual o menor a 600 mm, además deben disponerse en un mínimo de 3 puntos de anclajes cuando los canales tienen una longitud superior a 500 mm. Asimismo se debe tener en cuenta que las fijaciones de inicio y final del canal deben estar a una distancia menor o igual a 50 mm del extremo del perfil.

La continuidad de los canales debe realizarse a tope, no por solape, excepto en los cruces y esquinas en donde quedarán separados el espesor de la placa o placas que forman la composición del cruce.

Las soldaduras de los perfiles no están permitidas en estos sistemas.

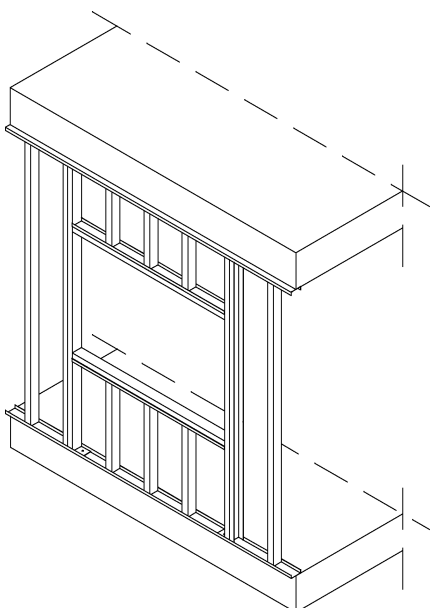


Figura 6.1: Vista del montaje de la subestructura exterior.

#### 6.3.2. Colocación de los montantes

Los montantes de arranque y final de la subestructura deben fijarse a la estructura del edificio con los anclajes especificados en el proyecto. La separación entre estos anclajes debe ser igual o menor a 600 mm, además deben disponerse en un mínimo de 3 puntos de anclajes cuando los montantes tienen una longitud superior a 500 mm.

Estos montantes de arranque se anclarán a los canales inferior y superior mediante tornillos especiales metal-metal LB (punta broca) para la subestructura exterior y tornillos metal-metal LN (punta normal) para la subestructura interior (véase el apartado 2.5).

Los montantes intermedios se colocarán mediante un simple giro, siguiendo la modulación definida en el proyecto. La sujeción de estos montantes a los canales normalmente será por presión, no obstante, si el proyecto lo requiere, se podrían fijar a los canales superiores e inferiores.

Todos los montantes se colocan en el mismo sentido excepto los de final y los de huecos de paso o soporte de anclaje.

En el caso de los montantes de la subestructura interior, para longitudes de montantes menores que la longitud de luz, se podrán solapar entre ellos o mediante piezas auxiliares respetando las siguientes longitudes mínimas de solape a cada lado:

Ancho de montante (mm)	48	70	90	100
Longitud de solape (mm)	240	350	450	500

Para los sistemas Aquapanel® WM311C y WM411C que incluyen doble subestructura, éstas no deberán arriostrarse entre sí.

#### 6.3.3. Colocación del aislante

Una vez montada la subestructura se coloca el aislante entre las alas de los canales y montantes, de modo que quede fijado de forma estable y duradera, ya que de ello dependerá el mantenimiento de las prestaciones de separación del tabique.

El aislante deberá ocupar todo el volumen de la cavidad, para lo cual se deberá colmatar con el aislante todo el ancho de los montantes y canales de la subestructura.

#### 6.4. Colocación de las placas intermedias y de la cara interior y ejecución del tratamiento de juntas interiores

Las placas deben estar a la misma temperatura que el recinto en el lugar en el que van a ser instaladas y nunca inferior a 5 °C.

Las placas de la cara interior y las placas intermedias se instalan apoyadas sobre la estructura metálica en posición vertical de manera que sus juntas verticales coincidan siempre con un montante. Las placas quedarán separadas del suelo entre 10 y 15 mm y a tope con el techo.

Entre los bordes de las placas debe quedar una distancia máxima de 3 mm para realizar el tratamiento de juntas interior.

El atornillado se comenzará desde el centro de la placa hacia los extremos con una separación entre tornillos de  $250 \pm 3,5$  mm, colocados a no menos de 15 mm de los bordes transversales de la placa y a 10 mm de los bordes longitudinales de la placa.

Las placas no deben atornillarse a los perfiles en una zona donde exista el cruce de un montante y un canal.

En caso de que se necesite más de una placa vertical para cubrir la altura, las juntas horizontales entre dos placas contiguas nunca serán coincidentes sino que estarán desfasadas 400 mm como mínimo.

En caso de varias capas de placas (sistema Aquapanel® WM311C) la primera capa se podrá fijar con una separación entre tornillos de 700 mm como máximo, siempre que la segunda placa se atornille en las 48 horas siguientes a la primera. En este caso las juntas se deberán contrapear para que no coincidan sobre el mismo montante.

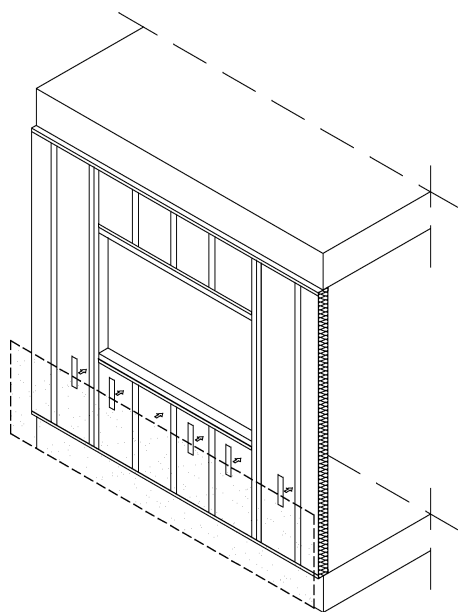


Figura 6.2: Vista del montaje del aislante.

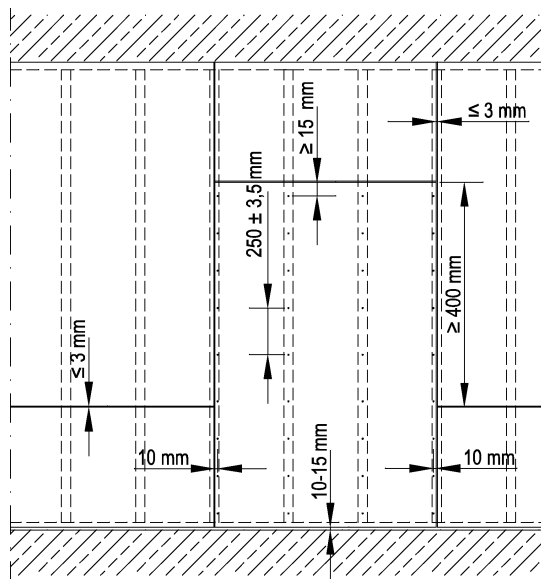


Figura 6.3: Montaje de las placas de la cara interior e intermedias.

#### 6.5. Colocación de la lámina impermeable

La lámina impermeable se coloca sobre la cara exterior de la subestructura metálica antes de la colocación de la placa de cemento Aquapanel® Outdoor.

La lámina dispone de una estructura acanalada que debe colocarse en posición vertical. La lámina se fija a la subestructura metálica mediante una cinta adhesiva de doble cara.

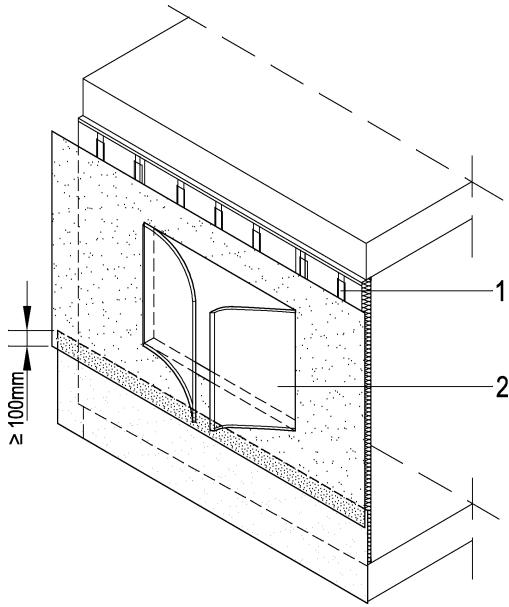
La instalación de la lámina impermeable debe realizarse comenzando por la parte inferior y continuando en sentido ascendente. Entre la lámina superior e inferior debe haber un solape de al menos 100 mm.

Para resolver los encuentros de la lámina impermeable con los huecos de puertas y ventanas, se realizan tres cortes, dos horizontales en la parte superior e inferior de la abertura y uno vertical en el centro. Posteriormente se deben abrir hacia el exterior los trozos de lámina recortados (véanse las figuras 6.4).

En el alféizar de la ventana se deberá colocar un trozo de lámina impermeable solapando la lámina inferior. Asimismo, este trozo debe solapar con los telares de las jambas al menos 150 mm. Los trozos de lámina recortados se vuelven a cerrar hacia el interior para cubrir las jambas.

Las esquinas inferiores se refuerzan mediante un trozo de lámina colocado a 45°.





1. Cinta adhesiva de 2 caras para fijación de lámina.
2. Lámina impermeable. Cortes en encuentro con aberturas.

Figura 6.4a: Vista 1 del montaje de la lámina.

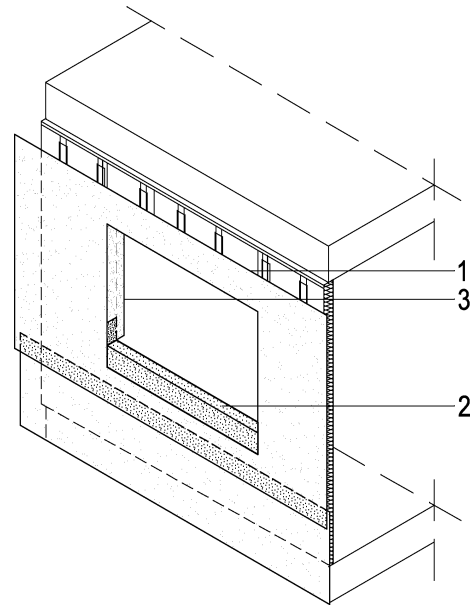
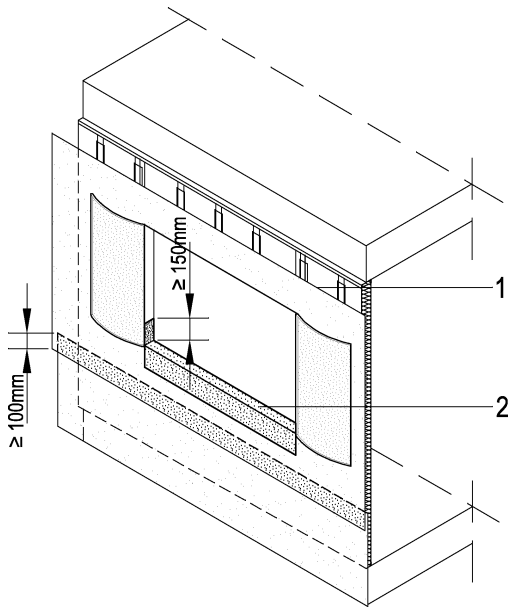


Figura 6.4c: Vista 3 del montaje de la lámina.



1. Lámina impermeable.
2. Lámina adicional para protección de alféizar.
3. Plegado de los cortes sobre las jambas.
4. Refuerzo de esquinas a 45°.

Figura 6.4b: Vista 2 del montaje de la lámina.

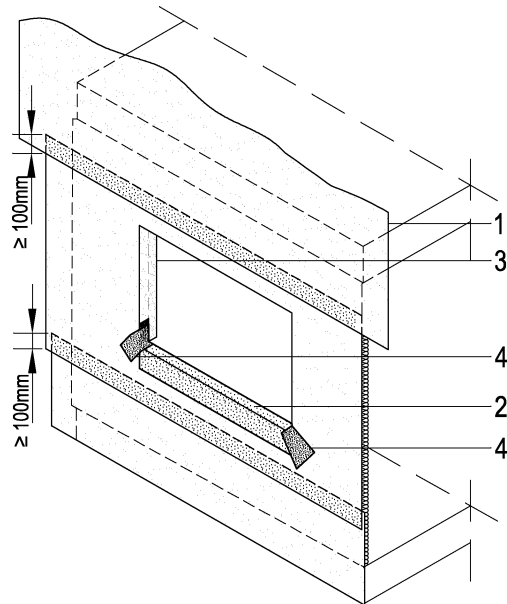


Figura 6.4d: Vista 4 del montaje de la lámina.

## 6.6. Colocación de la placa exterior y ejecución del tratamiento de juntas

Las placas deben ser instaladas cuando la temperatura sea superior a 5 °C.

Las placas de la cara exterior se instalan apoyadas sobre la estructura metálica de manera que sus juntas verticales coincidan siempre con un montante.

Entre los bordes de las placas (verticales y horizontales) debe quedar una distancia de 3 a 5 mm necesaria para realizar el tratamiento de juntas de exterior.

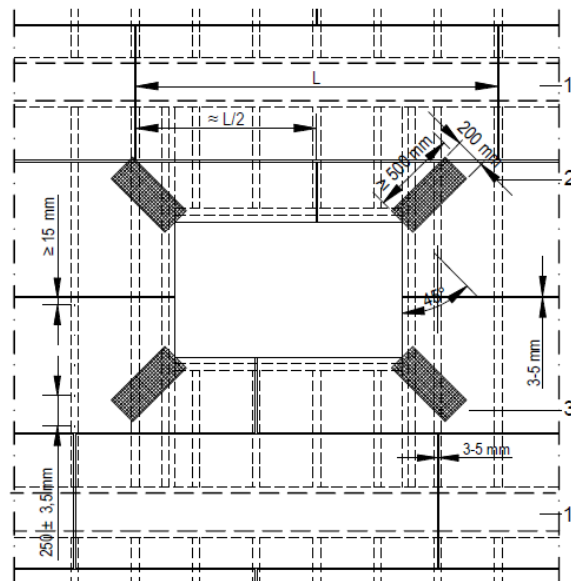
El atornillado se comenzará desde el centro de la placa hacia los extremos con una separación entre tornillos de  $250 \pm 3,5$  mm y a no menos de 15 mm de los bordes de la placa. La cabeza de los tornillos debe quedar enrasada en la superficie. Las placas no deben atornillarse a los perfiles en una zona donde exista el cruce de un montante y un canal.

Las juntas verticales entre dos placas contiguas no serán coincidentes, la distancia mínima debe ser 400 mm.

El tratamiento de juntas se realiza con el mortero y la cinta de malla de juntas de exterior.

En una primera mano, el mortero de juntas se debe aplicar a lo largo de las juntas teniendo especial cuidado en que el mortero penetre bien en la junta. Posteriormente se coloca la cinta de malla a lo largo de la junta y se repasa la junta con la espátula. Si fuera necesario se puede realizar otra mano de mortero sobre la junta.

En los encuentros con la estructura del edificio y en las aberturas se debe realizar un refuerzo del mortero y la cinta de malla. En el caso de las esquinas de las aberturas, este refuerzo debe realizarse con al menos 500 mm de cinta de malla de 20 mm colocada a 45° (véase la figura 6.5).



1. Estructura soporte
2. Montante de la subestructura de la hoja interior
3. Refuerzo de esquina con cinta de malla de 33 cm.

Figura 6.5: Montaje de las placas de la cara exterior.

## 6.7. Aplicación del revestimiento exterior

Knauf GmbH España dispone de instrucciones específicas de cada producto en las que se describen las condiciones de mezcla, amasada, condiciones climáticas de aplicación, consumos, tiempos de secado y condiciones de seguridad. Estas instrucciones deberán ser seguidas por los aplicadores de los componentes del revestimiento exterior.

### 6.7.1. Capa de mortero base

Sobre la placa de la cara exterior y juntas se aplica una primera capa de mortero base de 5 a 7 mm de espesor mediante una llana dentada. Esta capa de mortero se refuerza con la malla de refuerzo del revestimiento.

Esta malla se debe colocar sobre toda la superficie comenzando desde las esquinas y evolucionando hacia el centro. La malla se coloca embebida en el mortero base cuando está fresco penetrando, como máximo, un tercio de la capa de mortero base. El solape entre las mallas de refuerzo debe ser de 100 mm como mínimo.

La capa de mortero base más malla de refuerzo se deberá dejar secar durante 8 días<sup>8</sup>.

Posteriormente se aplica el acabado pétreo o el acabado liso.

### 6.7.2. Capa de acabado pétreo

Para la realización del acabado pétreo se debe aplicar sobre la capa de mortero base una capa de

<sup>8</sup> El tiempo de secado podrá variar en función de su espesor y de las condiciones climáticas.

imprimación de fondo pétreo (sin diluir en agua), mediante rodillo o brocha de lana. Se deberá esperar un mínimo de 6 horas para aplicar el mortero de acabado sobre el fondo.

Una vez seco este fondo se aplica el mortero de acabado pétreo mediante llana de acero o con pistola.

En el caso de la aplicación con llana el grueso máximo será de 1,5 mm a 2 mm.

En el caso de la aplicación con pistola de proyección se debe usar una boquilla de 6 a 8 mm y una presión de pulverización de 2 kg/cm<sup>2</sup> aproximadamente. La pistola debe mantenerse a una distancia constante y perpendicular al soporte. Se pulveriza realizando movimientos circulares.

### 6.7.3. Capa de acabado liso

Para la realización del acabado liso, se debe aplicar sobre la capa de mortero base una capa de imprimación para acabado liso. Posteriormente se aplica una primera capa de pintura, diluida con agua como máximo entre un 5 y 10%, y después de dejar secar entre 16 a 24 horas, se aplica la segunda capa, diluida el 5% como máximo.

La pintura se puede aplicar manualmente, con brocha o rodillo, o con pistola de proyección.

## 7. Otros criterios

### 7.1. Criterios de mantenimiento o conversación

Al igual que cualquier otro sistema constructivo, los sistemas deben ser objeto de inspecciones periódicas de mantenimiento y conservación.

Para realizar estas revisiones se deben tener en cuenta las operaciones y periodos de inspección indicados en la tabla 6.1 de la sección HS1 del DB-HS para fachadas.

Estas operaciones de inspección deberán tener en cuenta, entre otros, los siguientes aspectos particulares:

- Respecto al cerramiento en su conjunto se deberá observar:
  - Las posibles pérdidas de planeidad, aplomados, el correcto soporte entre las placas Aquapanel® y los perfiles verticales, etc
  - Penetración de agua en las juntas de los encuentros de elementos constructivos como ventanas, vierteaguas, alféizares de ventana, rodapiés, petos de coronación o en general aquellos encuentros susceptibles de deterioro con el paso del tiempo,
  - Manchas de humedad en la parte interior del cerramiento. Algunas de estas humedades pueden deberse a la pérdida de aislamiento debido a su asentamiento o movimiento dentro de la cavidad.
- Respecto a las placas Aquapanel®, se deberá observar, principalmente, la aparición de cualquier deterioro como pérdida de material, aparición de fisuras, alabeos o roturas, desconchados, etc.
- Respecto a las placas de yeso laminado de interior, se deberá observar puntos de aparición de humedad así como cualquier deterioro como pérdida de material, aparición de fisuras, alabeos o roturas, desconchados, etc.
- Cuando sea posible, respecto a los componentes de la subestructura y sus uniones se deberá observar indicios de corrosión.

En caso de observar alguno de estos desperfectos o cualquier otro tipo de lesión, se deberá valorar el grado de importancia de la misma y, si se considera oportuno, proceder a su reparación. Como cualquier operación de mantenimiento de los edificios, estas operaciones deben ser consideradas por la propiedad y llevadas a cabo por técnicos cualificados.

Estéticamente debe tenerse en cuenta el normal ensuciamiento de la fachada que varía de una zona a otra o dependiendo de los ambientes urbanos, industriales o rurales, añadiendo cuando sea necesario

por el paso de los años una pintura sobre el revoco de la misma naturaleza que aquel (acrílico, silicona, etc.).

## 7.2. Medidas para la protección del medio ambiente

Deberá optimizarse el consumo de material de los distintos componentes con objeto de evitar sobrantes y minimizar los residuos. Deberán seguirse las indicaciones de la hoja de seguridad de los componentes del revestimiento exterior y tratamientos de juntas de las placas.

### 7.2.1. Tratamiento de residuos

En virtud de la Decisión 2000/532/CE y de sus modificaciones, donde se establece la Lista Europea de Residuos (LER), es obligatorio que los productos tengan asignado un código LER que permita al usuario conocer el tipo de gestión de residuos que le corresponde. En la tabla 7.1 se indican los códigos LER declarados para los distintos componentes. Los residuos generados durante la puesta en obra deberán ser gestionados según la legislación vigente por un gestor autorizado a tal efecto (véase el Real Decreto 105/2008 por el que se regula la producción y gestión de los residuos de construcción y demolición).

### 7.2.2. Vertidos

Se debe considerar el tratamiento del agua utilizada en la limpieza de los útiles y herramientas para la aplicación del mortero en obra.

Componentes de los sistemas	Código LER	TR
• Placa de cemento Aquapanel® Outdoor	170904	
• Mortero de juntas y mortero superficial Aquapanel®	170904	
• Perfiles y tornillos de acero	170405	
• Lámina impermeable	170904	No especial
• Placas de yeso laminado	170802	
• Aislamiento térmico de lana mineral	170604	
• Malla de refuerzo Aquapanel®	101103	
• Cintas de juntas Aquapanel®		
• Pasta de juntas	080410	
• Pintura lisa flexible GRC	080111	Especial
• Acabado pétreo GRC		
• Imprimación GRC	080112	
• Imprimación fondo pétreo GRC		
<b>Otros materiales/envases</b>		
• Palés de madera	150103	
• Sacos y envases compuestos	150105	No especial
• Botes de plástico	150102	

Tabla 7.1: Códigos LER declarados.

## 7.3. Condiciones exigibles a los instaladores de los sistemas

Los sistemas deben ser instalados por personal y/o empresas especializadas en su ejecución.

Para demostrar la especialización, el personal de las empresas instaladoras deberá realizar la formación específica para la ejecución de los sistemas impartida por parte de los técnicos especializados de Knauf GmbH España.

Asimismo, se recomienda que las empresas instaladoras estén certificadas en relación a su capacidad para la puesta en obra de los sistemas. Dicha certificación deberá ser emitida por un organismo autorizado al efecto e inscrito en el Registro General del Código Técnico de la Edificación (CTE), por ejemplo la Declaración ApTO (Aptitud Técnica en Obra) que otorga el ITEC.

## 8. Referencias de utilización y visitas de obras

### 8.1. Referencias de utilización

Los sistemas Aquapanel® WM311C y WM411C se lleva ejecutando desde el año 2000.

Se han aportado como referencia de utilización para el sistema Aquapanel® WM311C, la siguiente relación de obras:

- Residencia Can Piteus. C/Nazaret esquina Sinaí. Barcelona.
- Escola Fluvià. C/Fluvià 60. Barcelona.
- Colegio Benavent del Segrià. Lleida.
- Escola Bressol. C/Europa 41. Barcelona.
- Edificio de oficinas y viviendas. Paseo La Castellana 62. Madrid.
- Edificio Multifuncional. Avenida Virgen de Loreto. Torrejón de Ardoz. Madrid.
- 40 viviendas unifamiliares. C/Diamante. Los Hoyos de Torrevieja. Alicante.
- Edificio viviendas. Travessera del Camí de Mas Martí. Tordera. Barcelona.
- Edificio de viviendas. C/Llobregat 2B. Malgrat de Mar. Barcelona.
- Parador del Saler. Avenida de los Pinares 151. Valencia.
- Apartamentos Somo. Ctra. Somo. Pedreña. Cantabria.
- Centro Comercial Ballonti. C/Barrio Pando. Portugalete. Vizcaya.
- 24 viviendas. San Vicente. Alicante.
- Residencia de ancianos Villa de Aranjuez. C/Dehesa Baja 66. Cártama. Málaga.
- Instituto de Enseñanza Secundaria. Atarfe. Granada.

Se han aportado como referencias de utilización para el sistema Aquapanel® WM411C, la siguiente relación de obras:

- Iglesia Católica. Barrio Mirivilla. Bilbao. Vizcaya.
- Viviendas unifamiliares aisladas. Elda. Alicante.
- Vivienda unifamiliar aislada. Sax. Alicante.
- Vivienda unifamiliar aislada. Petrel. Alicante.
- Edificio de viviendas y oficinas. Plaza Mayor 2. Valladolid.

### 8.2. Visitas de obra

Se ha realizado un muestreo de obras realizadas con cada uno de los sistemas Aquapanel® WM311C y WM411C, ejecutadas y en proceso de ejecución.

Las obras seleccionadas fueron inspeccionadas por personal del Instituto de Tecnología de la Construcción (ITeC) durante el año 2007 y posteriores seguimientos. Estas inspecciones han dado lugar al Informe de visitas de obras recogido en el Dossier Técnico del DAU 09/052.

El objetivo de las visitas de obras ha sido, por un lado contrastar la aplicabilidad de las instrucciones de puesta en obra con los medios humanos y materiales definidos por Knauf GmbH España y, por otro, identificar los aspectos que permitan evitar posibles patologías que puedan afectar al sistema ejecutado.

Los aspectos relevantes destacados en el transcurso de la realización de las visitas de obra se han incorporado a los criterios de proyecto y ejecución indicados en los capítulos 4 y 6 de este documento.

## 9. Evaluación de ensayos y cálculos

Se ha evaluado la adecuación al uso de los sistemas Aquapanel® WM311C y WM411C, en relación con el cumplimiento del *Procedimiento Particular de Evaluación* del DAU 09/052.

Este procedimiento ha sido elaborado por el ITeC considerando la reglamentación española de construcción aplicable en cada caso:

- en edificación se consideran las exigencias básicas que establece el CTE para cada uno de los requisitos básicos,
- en otros ámbitos de la construcción se considera la reglamentación específica de aplicación,

así como otros requisitos adicionales relacionados con la durabilidad y las condiciones de servicio de los sistemas.

Los ensayos que forman parte de esta evaluación han sido realizados en los laboratorios de CIDEMCO y LGAI sobre muestras de las plantas de producción que Knauf GmbH España tiene ubicadas en Guixers (Lleida) y en Escúzar (Granada).

Asimismo se han utilizado los ensayos realizados en la elaboración de la evaluación técnica europea 13/0312 (ETA 13/0312).

Todos los informes de ensayo y de cálculos, así como el informe de toma de muestras, quedan recogidos en el Dossier Técnico del DAU 09/052.

### 9.1. Resistencia mecánica y estabilidad

Este requisito no es de aplicación debido a que los sistemas Aquapanel® WM311C y WM411C no contribuirán a la resistencia y estabilidad de la estructura de la edificación. La resistencia y estabilidad de los sistemas Aquapanel® WM311C y WM411C en sí mismos, se contempla en el apartado 9.4, Seguridad de utilización, así como en los criterios de proyecto definidos en el capítulo 4.

### 9.2. Seguridad en caso de incendio

#### 9.2.1. Reacción al fuego

La reacción al fuego de los sistemas Aquapanel® WM311C y WM411C se ha clasificado según la norma EN 13501-1 (tal como establece el Real Decreto 842/2013) considerando la reacción al fuego de los distintos componentes principales que intervienen en los sistemas:

- Los revestimientos exteriores continuos: sobre la base de los resultados de los ensayos realizados según las normas UNE-EN ISO 1716, UNE-EN ISO 11925-2 y UNE-EN 13823 (informe 13/5973-12).
- La placa de cemento Aquapanel® Outdoor, las placas de yeso laminado, y las láminas impermeables: sobre la base de la declaración de prestaciones para el mercado CE de cada uno de los componentes (véase el capítulo 2).
- Las subestructuras de los sistemas y el aislamiento térmico (MW), conforme a los datos de clases de reacción al fuego sin necesidad de ensayo, indicados en el cuadro 1.3-2 del RD 842/2013 (véase el capítulo 2).

Así pues, la clasificación de reacción al fuego de los sistemas Aquapanel® WM311C y WM411C es la indicada en la tabla 9.1.

Sistemas	Reacción al fuego	
	Cara exterior (*)	Cara interior (**)
Aquapanel® WM311C y WM411C	B-s1,d0	A2-s1,d0

(\*) Clasificación correspondiente a las capas de revestimiento exterior sobre la placa de cemento Aquapanel® Outdoor.

(\*\*) Clasificación correspondiente a las placas interiores. Esta clasificación puede verse modificada según el material de acabado interior que se aplique, por ejemplo pinturas, alicatados, etc.

**Tabla 9.1:** Clasificación de la reacción al fuego de los sistemas Aquapanel® WM311C y WM411C.

Sistemas	Variante ensayada (1)	Clasificación resistencia al fuego
Aquapanel® WM311C y WM411C	12,5PAqu + SExt75(70-17 kg/m³) + 12,5PYL-A + 15PYL-BV (2)	EI 60
	12,5PAqu + SExt50(40-40 kg/m³) + 12,5PYL + 12,5PYL	EI 60
	12,5PAqu + SExt50(40-40 kg/m³) + 15PYL-DF + 15PYL-DF (3)	EI 90
	12,5PAqu + SExt75(60-40 kg/m³) + 15PYL-DF + 15PYL-DF (3) + 15PYL	EI 120

(1) Se han considerado las variantes de los sistemas Aquapanel® más desfavorable.

(2) Ensayo realizado con mantas de lana mineral Ultracoustic R de Knauf Insulation (densidad 17 kg/m³ ± 10%).

(3) PYL-DF es una placa de yeso laminado de densidad controlada y mejorada a altas temperaturas.

**Tabla 9.2:** Resultados de los ensayos de resistencia al fuego.

#### 9.2.2. Resistencia al fuego

Según se establece en el Real Decreto 842/2013 y sus modificaciones, los sistemas se han clasificado conforme a la norma UNE-EN 13501-2 sobre la base de los resultados de los ensayos realizados según la

norma UNE-EN 1364-1 (informes 056996-001-1, 056996-001-2, 07/32302385, 07/32302440 y 08/32311091 Partes 1 y 2).

La clasificación de resistencia al fuego de los sistemas Aquapanel® es la indicada en la tabla 9.2.

### 9.3. Higiene, salud y medio ambiente

#### 9.3.1. Ensayo de estanqueidad al agua de lluvia

Se han realizado ensayos de resistencia al agua de lluvia de muros exteriores bajo impulsos de presión de aire variable según la norma UNE-EN 12865, método A (informe 12/5585-1762 y Pb 40-44/12) en combinación con otros ensayos (véase el apartado 9.3.5 y 9.4.1) según la secuencia indicada en los documentos de referencia a nivel europeo. Los resultados de los ensayos se indican en la tabla 9.3.

#### 9.3.2. Ensayos de absorción de agua de los componentes de las capas exteriores

Se han realizado ensayos según la norma UNE-EN ISO 15148 (informe 16694).

Las probetas del ensayo se han construido a partir de dos placas Aquapanel® Cement Board Outdoor de 300 x 300 mm unidas y con el tratamiento de juntas de exterior. Los resultados de los ensayos son los indicados en la tabla 9.4 (véase también el apartado 9.7.1).

Los resultados de estos ensayos han sido utilizados para analizar la equivalencia de los sistemas Aquapanel® WM311C y WM411C en relación a los niveles de prestación definidos en el apartado 2.3.2 de la sección HS1 del DB-HS del CTE.

#### 9.3.3. Ensayos de permeabilidad al vapor de agua de los componentes de las capas exteriores

Se han realizado ensayos para determinar el coeficiente de difusividad al vapor de agua,  $\mu$ , de las capas exteriores de los sistemas Aquapanel® WM311C y WM411C según la norma UNE-EN ISO 12572 (informe 16694).

Los resultados obtenidos en los ensayos son los indicados en la tabla 9.6. Estos resultados confirman los valores de diseño de la placa de cemento Aquapanel® Outdoor indicados en la tabla 2.6, valores que deben considerarse como los valores de diseño de las capas exteriores de los sistemas Aquapanel® WM311C y WM411C.

#### 9.3.4. Cálculos de comprobación de condensaciones

Se han realizado cálculos de comprobación de la limitación de condensaciones superficiales e intersticiales en las partes opacas del cerramiento y en los puentes térmicos, para cada uno de los sistemas

Aquapanel® WM311C y WM411C. El método de cálculo utilizado es el indicado en el DA DB-HE/2 del CTE.

En todos los casos se ha calculado la combinación más representativa o desfavorable de todas las variantes posibles de los sistemas (véase el apartado 4.1).

Para la realización de los cálculos se han considerado los siguientes datos:

- Temperatura interior: 20 °C, según se establece en el apartado 2.2.1 del DA DB-HE/2.
- Humedad relativa del ambiente interior: 55% para clase de higrometría CH3, 62% para clase de higrometría CH4 y 70% para clase de higrometría CH5, según se establece en el apartado 2.2.2 del DA DB-HE/2.
- Para el cálculo de la limitación de condensaciones superficiales, se considera un límite máximo de humedad relativa media mensual sobre la superficie del cerramiento analizado del 80%.
- Temperatura exterior y humedad relativa exterior: los valores medios de la población con menor temperatura para cada una de las zonas climáticas, según la tabla C.1 del apéndice C del DA DB-HE/2 y la tabla B.1 del apéndice B de la sección HE1 del DB-HE del CTE:
  - Zona  $\alpha$  (Las Palmas): 17,5 °C y 66% HR.
  - Zona A (Málaga): 12,2 °C y 71% HR.
  - Zona B (Córdoba): 9,5 °C y 80% HR.
  - Zona C (Toledo): 6,1 °C y 78% HR.
  - Zona D (Salamanca): 3,7 °C y 85% HR.
  - Zona E (Burgos): 2,6 °C y 86% HR.
- Las características higrotérmicas de las distintas capas de materiales indicadas en este documento corrigiendo los valores de resistencia térmica según lo indicado en el apartado 9.6.3.

Los resultados obtenidos para las variantes analizadas son los indicados en las tablas 9.6a y 9.6b.

Los resultados de estos cálculos han sido utilizados para establecer los criterios de proyecto y ejecución en cuanto a la limitación de condensaciones de los sistemas Aquapanel® WM311C y WM411C (véase el capítulo 4).

#### 9.3.5. Ensayos de permeabilidad al aire

Se han realizado ensayos de permeabilidad al aire según la norma UNE-EN 12153, método A (informe 12/5585-1762 y Pb 40-44/12) en combinación con otros ensayos (véase el apartado 9.3.1 y 9.4.1) según la secuencia indicada en los documentos de referencia a nivel europeo. Los resultados de los ensayos se indican en la tabla 9.7.

La probeta ensayada es la misma probeta que la probeta 1 de la tabla 9.3.

Configuración de la probeta (1)	Secuencia de ensayo	Nivel de presión	Observaciones
<b>Probeta 1</b> – 2600 mm x 3300 mm: Placa de cemento Aquapanel® Outdoor (2) con acabado continuo completo (3), sin lámina flexible impermeable y subestructura de perfiles C (C75x50x2,0) (4) (5).	Después del primer ensayo de permeabilidad al aire y antes del primer ensayo de resistencia al viento.	1350 Pa	Sin penetración de agua (8) (9)
	Después del segundo ensayo de permeabilidad al aire y antes del segundo ensayo de resistencia al viento.		
<b>Probeta 2</b> – 2400 mm x 3000 mm: Placa de cemento Aquapanel® Outdoor (6) con sólo la capa base (7), sin lámina flexible impermeable y la subestructura más débil de perfiles C (C75x50x1,0) (4).	Después del primer ensayo de permeabilidad al aire y antes del primer ensayo de resistencia al viento.	750 Pa	Sin penetración de agua (8) (10)
	Después del segundo ensayo de permeabilidad al aire y antes del segundo ensayo de resistencia al viento.	450 Pa	Sin penetración de agua (8) (10)

(4) Para obtener una buena observación de la penetración del agua, los ensayos se han llevado a cabo sólo con la composición parcial exterior de los sistemas, que es también el peor caso para los ensayos de cargas de viento y permeabilidad al aire. Las probetas ensayadas no incluyen aberturas.

(5) La placa exterior no se interrumpió en la conexión entre la subestructura y el marco del ensayo.

(6) La mitad inferior de la superficie de la probeta con acabado pétreo y la mitad superior con sólo la capa base.

(7) Distancia máxima entre perfiles verticales (600 mm).

(8) La subestructura se eligió para poder alcanzar un nivel de presión de 1350 Pa.

(9) La placa exterior se interrumpió en la conexión entre la subestructura y el marco del ensayo.

(10) Probeta con revestimiento con alta absorción de agua por capilaridad ( $\leq 0,60 \text{ kg/m}^2$  después de 1 h).

(11) El test se detuvo a esta presión sin penetración de agua según la definición indicada en la norma UNE-EN 12865.

(12) Como observación general, a 750 Pa se observaron muy pequeñas manchas de humedad en la cara interna de la placa justo en la línea entre la zona de la capa base y la zona del sistema de acabado continuo.

(13) Como observación general, durante los niveles más bajos de presión, se observó penetración del agua en la conexión de la probeta con el marco del ensayo.

**Tabla 9.3:** Resultados de los ensayos de estanqueidad al agua.

Sistemas	Capa	Tiempo		Absorción	
		min	kg/m <sup>2</sup>	g/(m <sup>2</sup> ·s)	g/(m <sup>2</sup> ·s <sup>0,5</sup> )
Aquapanel® WM311C y WM411C	Placa de cemento Aquapanel® Outdoor con revestimiento de acabado pétreo (1)	5	0,078	0,25	4,5
		20	0,100	0,08	2,8
	Placa de cemento Aquapanel® Outdoor con revestimiento de acabado liso (1)	5	0,088	0,29	5,1
		20	0,144	0,12	4,2

(1) Los componentes que forman parte del acabado pétreo y acabado liso se definen en el apartado 2.2.

**Tabla 9.4:** Resultados de los ensayos de absorción de agua de las capas exteriores.

Sistemas	Capa	Resistencia al vapor de agua	Resistividad al vapor de agua	Coeficiente de difusividad del vapor de agua, $\mu$
		MN·s/g	MN·s/g·m	
Aquapanel® WM311C y WM411C	Placa de cemento Aquapanel® Outdoor	2,76	218,8	42,95
	Placa de cemento Aquapanel® Outdoor con lámina impermeable	3,00	236,4	46,69
	Placa de cemento Aquapanel® Outdoor con revestimiento de acabado pétreo (1)	3,90	204,5	40,01
	Placa de cemento Aquapanel® Outdoor con revestimiento de acabado liso (1)	3,84	219,3	42,77

(1) Los componentes que forman parte del acabado pétreo y acabado liso se definen en el apartado 2.2.

**Tabla 9.5:** Resultados de los ensayos de permeabilidad al vapor de agua de las capas exteriores de los sistemas.



<b>Sistema Aquapanel® WM411C</b>				
<b>Variante analizada (1)</b>	<b>Riesgo de condensación (2)</b>			
	<b>CH3</b>	<b>CH4</b>	<b>CH5</b>	
V1	Sección normal sin subestructura	No	No	Superficial en D y E
	Sección por las alas de la subestructura	Intersticial en D y E	Intersticial en C, D y E	Superficial en D y E Intersticial en B, C, D y E
	Encuentro con frente de forjado	Intersticial en D y E	Intersticial en D y E	Superficial en D y E Intersticial C, D y E
	Encuentro con huecos de ventana	No	No	Superficial en D y E
V11	Sección normal sin subestructura	No	No	Superficial en D y E
	Sección por las alas de la subestructura	Intersticial en D y E	Intersticial en C, D y E	Superficial en D y E Intersticial en B, C, D y E
	Encuentro con frente de forjado	Intersticial en D y E	Intersticial en D y E	Superficial en D y E Intersticial en B, C, D y E
	Encuentro con huecos de ventana	No	No	Superficial en D y E

(1) La composición de las variantes se define en la tabla 4.1.

(2) La existencia de riesgo de condensaciones no significa que necesariamente se produzcan patologías por efecto de la humedad acumulada. Dichas patologías dependen del volumen de agua o humedad y el tiempo en que permanece esta condensación sin evaporarse, estas condiciones están directamente relacionadas con las condiciones ambientales en periodos determinados, por ejemplo anuales y de las condiciones de uso del edificio.

(3) El encuentro con el forjado es un puente térmico no integrado por tanto, este resultado se deberá verificar respecto a los cálculos según la norma UNE-EN ISO 10211. Se considera un espesor mínimo de aislamiento en el frente del forjado de 20 mm.

**Tabla 9.6a:** Resultados de los cálculos de condensaciones superficiales e intersticiales de variantes consideradas de Aquapanel® WM411C.

<b>Sistema Aquapanel® WM311C</b>				
<b>Variante analizada (1)</b>	<b>Riesgo de condensación (2)</b>			
	<b>CH3</b>	<b>CH4</b>	<b>CH5</b>	
V1	Sección normal sin subestructura	No	No	Superficial en D y E
	Sección por las alas de la subestructura	Intersticial en D y E	Intersticial en C, D y E	Superficial en D y E Intersticial en C, D y E
	Encuentro con frente de forjado	Intersticial en D y E	Intersticial en D y E	Superficial en D y E Intersticial en B, C, D y E
	Encuentro con huecos de ventana	No	No	Superficial en D y E
V14	Sección normal sin subestructura	No	No	Superficial en D y E
	Sección por las alas de la subestructura	Intersticial en D y E	Intersticial en C, D y E	Superficial en D y E Intersticial en C, D y E
	Encuentro con frente de forjado	Intersticial en D y E	Intersticial en D y E	Superficial en D y E Intersticial en B, C, D y E
	Encuentro con huecos de ventana	No	No	Superficial en D y E

(1) La composición de las variantes se define en la tabla 4.2.

(2) La existencia de riesgo de condensaciones no significa que necesariamente se produzcan patologías por efecto de la humedad acumulada. Dichas patologías dependen del volumen de agua o humedad y el tiempo en que permanece esta condensación sin evaporarse, estas condiciones están directamente relacionadas con las condiciones ambientales en periodos determinados, por ejemplo anuales y de las condiciones de uso del edificio.

(3) El encuentro con el forjado es un puente térmico no integrado por tanto, este resultado se deberá verificar respecto a los cálculos según la norma UNE-EN ISO 10211. Se considera un espesor mínimo de aislamiento en el frente del forjado de 20 mm.

**Tabla 9.6b:** Resultados de los cálculos de condensaciones superficiales e intersticiales de variantes consideradas del Aquapanel® WM311C

Probeta	Secuencia de ensayo	Presión	Permeabilidad al aire medida (m <sup>3</sup> /h)	Permeabilidad al aire por superficie (m <sup>3</sup> /m <sup>2</sup> ·h)	Permeabilidad al aire por longitud de junta (m <sup>3</sup> /m·h)
Probeta 1	Antes del primer ensayo de estanqueidad al agua y de resistencia al viento	50	0,00	0,00	0,00
		100	0,07	0,01	0,01
		150	0,11	0,01	0,01
		200	0,20	0,02	0,02
		250	0,34	0,04	0,03
		300	0,40	0,05	0,04
		450	1,45	0,17	0,13
	Antes del segundo ensayo de estanqueidad al agua y de resistencia al viento	600	1,63	0,19	0,15
		50	0,00	0,00	0,00
		100	0,13	0,02	0,01
		150	0,22	0,03	0,02
		200	0,33	0,04	0,03
		250	0,38	0,04	0,03
		300	0,46	0,05	0,04
450	1,57	0,18	0,14		
600	1,78	0,21	0,16		

**Tabla 9.7:** Resultados de los ensayos de permeabilidad al aire de las capas exteriores de los sistemas.

## 9.4. Seguridad de utilización

### 9.4.1. Ensayo de resistencia al viento

Se han realizado ensayos según el método indicado en los documentos de referencia a nivel europeo (informes 12/5585-1762 y Pb 40-44/12). Los resultados obtenidos son los indicados en la tabla 9.8.

Los resultados de estos ensayos confirman los valores límites de fuerza estática de viento obtenidos a partir de las comprobaciones realizadas mediante cálculo de los sistemas Aquapanel® WM311C y WM411C (véase el apartado 9.4.8).

El límite superior de resistencia característica al viento de los sistemas es 1.800 Pa.

### 9.4.2. Ensayos de resistencia a impacto por el exterior

Se han realizado ensayos según el método indicado en los documentos de referencia a nivel europeo (informe 08/32303776).

La probeta del ensayo, de dimensiones 5,40 x 3,00 m se ha construido con placas de cemento Aquapanel® Outdoor de espesor 12,5 mm colocadas sobre una subestructura metálica con los montantes separados cada 600 mm. No se colocan ni el aislante térmico ni la placa de yeso laminado interior. Sobre cada una de las mitades de la superficie de la probeta (2,70 m x 3,00 m) se han aplicado las capas de acabado pétreo y acabado liso indicadas en el apartado 2.2.

Los resultados obtenidos son los indicados en la tabla 9.9.

A partir de los resultados de este ensayo, los sistemas Aquapanel® WM311C y WM411C tienen, como mínimo, una clasificación de Categoría II de impacto exterior.

### 9.4.3. Ensayos de resistencia a impacto por el interior

Se han realizado ensayos a impacto de cuerpo duro y cuerpo blando según el método indicado en los documentos de referencia a nivel europeo.

Se han realizado dos ensayos del sistema utilizando en cada caso un espesor y número de placas de yeso laminado específicos. Las probetas de dichos ensayos, de dimensiones 4,50 x 3,00 m, se han construido con placas de yeso laminado a ambos lados de una subestructura metálica con los montantes separados cada 600 mm. Entre las placas se coloca el aislante térmico. Los resultados obtenidos se indican en las tablas 9.10a y 9.10b.

#### 9.4.3.1. Ensayo 1

En el ensayo 1 (informe 08/32303776), se ha utilizado por cada cara una capa única de placas de yeso laminado de espesor 12,5 mm.

A partir de los resultados del ensayo 1, los sistemas Aquapanel® WM311C y WM411C tienen, como mínimo, una clasificación de Categoría I de impacto interior<sup>9</sup> para el espesor de placa descrito.

<sup>9</sup> Las categorías de impacto por el interior se clasifican en cuatro grupos (categoría I a IV), donde la categoría IV es el valor más alto mientras que la categoría I es el valor más bajo de clasificación.

#### 9.4.3.2. Ensayo 2

En el ensayo 2 (informe 10/1108-197), se ha utilizado por cada cara una capa doble de placas de yeso laminado de espesor 15 mm (15+15 mm).

A partir de los resultados del ensayo 2, los sistemas Aquapanel® WM311C y WM411C tienen una clasificación de Categoría IV de impacto interior<sup>9</sup> para el espesor de placa descrito.

#### 9.4.4. Ensayo de resistencia a fuerzas puntuales horizontal exterior

Se han realizado ensayos según el método indicado en los documentos de referencia a nivel europeo (informe 11-3048-1997).

Este ensayo pretende simular el apoyo de una escalera portátil sobre la fachada para, por ejemplo, trabajos de mantenimiento.

La probeta de ensayo, de dimensiones 1,25x2,00 m, se ha construido con placas Aquapanel® Cement Board Outdoor de espesor 12,5 mm colocadas sobre la subestructura metálica de Montantes C 50x50x0,7 separados cada 600 mm y fijados a escuadras de sustentación de 100x150x65 mm y de retención de 60x150x50 mm respectivamente. No se colocan ni el aislante térmico ni la lámina impermeable. Se ha aplicado un acabado liso.

No se producen deformaciones permanentes en ninguno de los componentes del sistema ni disminución en sus prestaciones.

#### 9.4.5. Ensayo de resistencia a flexión de la placa exterior

Se ha ensayado la resistencia a flexión y carga de rotura de la placa de cemento Aquapanel® Outdoor con los revestimientos exteriores continuos de acabado pétreo y acabado liso (informe 16690-2).

Se han ensayado probetas de dimensión 900x300 mm apoyadas a una distancia de 870 mm. Los resultados obtenidos son los indicados en la tabla 9.11.

Estos resultados confirman los valores declarados en la tabla 2.6.

#### 9.4.6. Ensayo de resistencia a corte de la placa exterior

Se ha ensayado la resistencia al corte de la placa de cemento Aquapanel® Outdoor por el punto de la perforación con las distintas tipologías de tornillos definidas según el método indicado en los documentos de referencia a nivel europeo (informe 12/5585-1762).

Los ensayos se han realizado con los tornillos posicionados en la esquina y borde lateral de la placa a la mínima distancia. Los resultados obtenidos son los indicados en la tabla 9.12.

Estos resultados confirman los valores declarados en la tabla 2.6.

#### 9.4.7. Ensayo de resistencia al arrancamiento del tornillo sobre el perfil

Se han realizado ensayos según el método indicado en los documentos de referencia a nivel europeo (informe 12/5585-1762 y 16690-1).

Se han ensayado los perfiles de menor espesor y los tornillos más débiles. Los resultados obtenidos son los indicados en la tabla 9.13. Estos resultados confirman el valor declarado indicado en la tabla 2.8.

#### 9.4.8. Cálculos

Se han realizado cálculos de comprobación de los sistemas a las cargas de viento que pueden actuar sobre ellos.

Las acciones consideradas en los cálculos son:

- Presión estática del viento ( $q_e$ ): entre 0 y 2,25 kN/m<sup>2</sup>.

Los coeficientes de seguridad considerados son:

- Coeficiente de mayoración de acciones de viento:  $\gamma_Q = 1,50$ .
- Coeficiente de minoración de material:  $\gamma_m = 1,50$ .

Los límites de comprobación utilizados son:

- Valor límite de la resistencia a flexión de la placa Aquapanel® (véase el apartado 2.3).
- Valores de los límites elásticos de los materiales de los perfiles (véase el apartado 2.5).
- Flecha máxima admisible en los montantes:  $L/250$ .
- Valor límite de resistencia característica al viento del sistema (véase el apartado 9.4.1).

Las condiciones geométricas del sistema utilizadas son:

- Altura entre forjados: 3,0 m.
- Separación entre montantes: 400 mm y 600 mm.

Las comprobaciones realizadas son:

- Momento resistente de la placa de la cara exterior.
- Fuerza máxima a tracción del elemento de unión de la placa de la cara exterior.
- Comprobación del montante a tensión y flecha.
- Comprobación del ala del canal a tensión.

Los resultados obtenidos son los indicados en la tabla 9.14.

Los resultados de estos cálculos han sido utilizados para establecer los criterios de proyecto y ejecución en cuanto a la seguridad de uso de los sistemas Aquapanel® WM311C y WM411C (véase el capítulo 4).

Resultados de ensayo			Valores calculados (4)			
Probeta	Ensayo	Presión Q (Pa) / Flecha bajo presión (3) [flecha después de recuperación]			Presión (Pa) para perfil $Re \geq 140$ MPa	Presión (Pa) a flecha $\leq L/250$
		Diseño	Incrementado	Fallo		
Probeta 1 (1)	Succión	1400 / 14,0 mm [1,62 mm]	2100	1800 (5)	1396	890
	Presión	1400 / 13,6 mm [0,42 mm]	2100	---		
Probeta 2 (2)	Succión	600 / 9,0 mm [0,29 mm]	900	1900	766	658
	Presión	600 / 8,4 mm [0,07 mm]	900	---		

- (1) Probeta ensayada 2600x3300 mm: perfiles verticales C75x50x2,0; perfiles horizontales U75x40x0,7; distancia entre perfiles horizontales 3300 mm; distancia entre perfiles verticales 600 mm; placa de cemento Aquapanel® Outdoor; incluye revestimiento exterior continuo.
- (2) Probeta ensayada 2400x3000 mm: perfiles verticales C75x50x1,0; perfiles horizontales U75x40x0,7; distancia entre perfiles horizontales 2900 mm; distancia entre perfiles verticales 600 mm; placa de cemento Aquapanel® Outdoor; incluye revestimiento exterior continuo.
- (3) Desplazamiento medido en el punto medio del perfil vertical.
- (4) Valores calculados para la composición de la probeta ensayada usando fórmulas de viga simple biapoyada sometida a carga uniformemente distribuida.
- (5) La placa exterior de cemento se rompe.

**Tabla 9.8:** Resultados del ensayo de resistencia frente a acciones de presión y succión de viento.

Probeta	Ensayo	Masa (kg)	Energía de impacto (J)	Número de impactos	Resultados
Placa de cemento Aquapanel® Outdoor con acabado pétreo	Cuerpo duro (1)	0,5	3	3	No deterioro / No fisuras / No se marca la huella
		1,0	10	3	No deterioro / Se observan microfisuras superficiales alrededor de los puntos de impacto (2) / Diámetro máximo de huella 17,06 mm
	Cuerpo blando	3,0	60	3	No deterioro / No fisuras / No se marca la huella
		50,0	400	1	No deterioro / No fisuras / No se marca la huella
Placa de cemento Aquapanel® Outdoor con acabado liso	Cuerpo duro (1)	0,5	3	3	No deterioro / No fisuras / No se marca la huella / Diámetro máximo de huella 7,9 mm
		1,0	10	3	No deterioro / Se observan microfisuras superficiales alrededor de los puntos de impacto (2) / Diámetro máximo de huella 17,82 mm
	Cuerpo blando	3,0	60	3	No deterioro / No fisuras / No se marca la huella
		50,0	400	1	No deterioro / No fisuras / No se marca la huella

- (1) Bola de acero de diámetro 50 mm para la masa de 0,5 kg y diámetro 62,5 mm para la masa de 1,0 kg.
- (2) Fisuras observables únicamente con un fisurómetro, también se observan desperfectos en la parte posterior de la placa de cemento Aquapanel® Outdoor.

**Tabla 9.9:** Resultados del ensayo de resistencia a impacto por el exterior<sup>10</sup>.

<sup>10</sup> Las categorías de impacto por el exterior se clasifican en cuatro grupos (categoría I a IV), donde la categoría I es el valor más alto mientras que la categoría IV es el valor más bajo de clasificación.

<b>Fallo funcional</b>						
<b>Ensayo</b>	<b>Masa (kg)</b>	<b>Energía de impacto (J)</b>	<b>Número de impactos</b>	<b>Altura de impactos (m)</b>	<b>Ensayo 1 Placa PYL 12,5 mm</b>	<b>Ensayo 2 Placas PYL 15+15 mm</b>
Cuerpo duro	0,5	6	10	> 1,5	No fallo funcional / Diámetro máximo de huella 25,26 mm	No fallo funcional / Diámetro máximo de huella 22,2 mm
		6	10	< 1,5	No fallo funcional / Diámetro máximo de huella 26,35 mm	No fallo funcional / Diámetro máximo de huella 22,0 mm
Cuerpo blando	50,0	60	3x3	> 1,5	No fallo funcional / Deformación estable / Deformación transversal máxima 11,41 mm / Deformación residual máxima 0,04 mm / La apertura de la puerta es posible.	---
		120	3x3	> 1,5	No fallo funcional / Deformación estable / Deformación transversal máxima 31,62 mm / Deformación residual máxima 0,85 mm / La apertura de la puerta en la última serie no es posible.	No fallo funcional / Deformación estable / Deformación transversal máxima 24,74 mm / Deformación residual máxima 0,39 mm / La apertura de la puerta es posible.

**Tabla 9.10a:** Resultados a fallo funcional del ensayo de resistencia a impacto por el interior.

<b>Fallo estructural</b>						
<b>Ensayo</b>	<b>Masa (kg)</b>	<b>Energía de impacto (J)</b>	<b>Número de impactos</b>	<b>Altura de impactos (m)</b>	<b>Ensayo 1 Placa PYL 12,5 mm</b>	<b>Ensayo 2 Placas PYL 15+15 mm</b>
Cuerpo duro	1,0	10	1	> 1,5	No fallo estructural.	No fallo estructural.
		10	1	≤ 1,5	No fallo estructural.	No fallo estructural.
		100	1	≤ 1,5	No fallo estructural.	---
Cuerpo blando	50,0	200	1	≤ 1,5	Fallo estructural, penetración del impacto.	---
		300	1	≤ 1,5	---	No fallo estructural.
		500	1	≤ 1,5	---	No fallo estructural.
		900	1	≤ 1,5	---	No fallo estructural.

**Tabla 9.10b:** Resultados a fallo estructural del ensayo de resistencia a impacto por el interior.

<b>Probeta</b>	<b>Fuerza última (N)</b>	<b>Resistencia a flexión (MPa)</b>
Placa con revestimiento de acabado pétreo	385	4,4
Placa con revestimiento de acabado pétreo liso	355	4,3

**Tabla 9.11:** Resultados de los ensayos de resistencia a flexión.

<b>Probeta</b>	<b>Posición</b>	<b>Fuerza de rotura (N)</b>	
		<b>Media, F<sub>med</sub></b>	<b>Característica, F<sub>u,5</sub> (1)</b>
Placa con tornillo Maxi Screw SN	Esquina	541	428
	Borde	700	400
Placa con tornillo Maxi Screw SB	Esquina	550	498
	Borde	826	547

(1) Valor característico (p=95%) con un nivel de confianza del 75%.

**Tabla 9.12:** Resultados de los ensayos de resistencia a corte por la perforación.

Probeta	Fuerza de rotura (N)	
	Media, $F_{med}$	Característica, $F_{u,5}$ (1)
Perfil exterior de espesor 1,0 mm y tonillo TN	1416	1169
Perfil interior de espesor 0,6 mm y tonillo TN	842	797
Perfil exterior de espesor 0,7 mm y tonillo TN	1080	881

(1) Valor característico (p=95%) con un nivel de confianza del 75%.

**Tabla 9.13:** Resultados del ensayo de resistencia al arrancamiento a través del perfil.

Subestructura exterior del sistema	Presión estática de viento, $q_e$ (kN/m <sup>2</sup> )	
	Separación entre montantes (mm)	
	600	400
Montante C75x50x1,0 Canal U75x40x0,7	≤ 0,40	≤ 0,50
Montante C75x50x2,0 Canal U75x40x0,7	≤ 0,75	≤ 1,00
Montante C100x50x1,0 Canal U100x40x0,7	≤ 0,50	≤ 0,75
Montante C100x50x2,0 Canal U100x40x0,7	≤ 1,00	≤ 1,75

**Tabla 9.14:** Resultados de los cálculos de comprobación de la resistencia a cargas de viento.

## 9.5. Protección frente al ruido

Se han analizado los ensayos aportados por Knauf GmbH España según la norma UNE-EN ISO 140-3 y clasificados según la norma UNE-EN ISO 717-1 (informes AC3-D2-05-XVII, AC3-D2-05-XVIII, AC3-D2-05-XX y AC3-D2-05-XXIII). Los resultados obtenidos en los ensayos son los indicados en la tabla 9.15.

Estos resultados pueden ser considerados como los valores de diseño para cada uno de los sistemas que tengan una masa por unidad de superficie no inferior a la indicada, y por tanto, pueden ser utilizados en el cálculo por la opción general indicada en el DB-HR del CTE.

Sistemas	Masa por unidad de superficie (kg/m <sup>2</sup> )	$R_w$ (dB)	C	$C_{tr}$	$R_A$ (dBA)	$R_{A,tr}$ (dBA)
Aquapanel® WM411C	≥ 42,0	58	-4	-12	54,4	45,9
	≥ 45,3	61	-4	-12	57,4	49,2
Aquapanel® WM311C	≥ 40,0	62	-2	-9	59,7	52,6
	≥ 44,7	65	-2	-7	63,4	58,4

**Tabla 9.15:** Resultados de los ensayos de aislamiento a ruido aéreo.

## 9.6. Ahorro de energía y aislamiento térmico

### 9.6.1. Ensayos de conductividad y resistencia térmica de los componentes de las capas exteriores

Se han realizado ensayos según la norma UNE-EN 12664 para determinar la resistencia térmica y el coeficiente de conductividad térmica  $\lambda$ , de la capa exterior de los sistemas Aquapanel® WM311C y WM411C (informes 16684, 16685 y 16686). Los valores térmicos de diseño se han obtenido a partir de lo indicado en la norma UNE-EN ISO 10456.

Los resultados obtenidos en los ensayos son los indicados en la tabla 9.16. Estos resultados pueden ser considerados como los valores de diseño de las capas exteriores de los sistemas Aquapanel® WM311C y WM411C.

### 9.6.2. Ensayos de resistencia térmica de los sistemas

Se han realizado ensayos para determinar la resistencia térmica en régimen estacionario de los sistemas Aquapanel® WM311C y WM411C según el método del medidor del flujo de calor (informe 16680).

Los resultados obtenidos en el ensayo son los indicados en la tabla 9.17.

Dato	Placa sin revestimiento	Placa con revestimiento pétreo	Placa con revestimiento liso
Espesor total (mm)	12,53	19,39	18,84
$\lambda_{10,seco}$ (W/m·K)	0,262	0,377	0,382
$f_{u(23,80)}$	3,54	1,17	1,68
$\lambda_{23/80}$ (W/m·K)	0,282	0,414	0,419
$R_{23/80}$ (m <sup>2</sup> ·K/W)	0,044	0,047	0,045

Donde:

$\lambda_{10,seco}$  = conductividad térmica en condiciones secas.

$f_{u(23,80)}$  = factor de humedad a 23 °C y 80% de humedad relativa.

$\lambda_{23/80}$  = conductividad térmica de diseño.

$R_{23/80}$  = resistencia térmica de diseño.

**Tabla 9.16:** Resultados de los ensayos de características térmicas de las capas exteriores de los sistemas.

Datos	Aquapanel® WM311C y WM411C (1)
Espesor total (mm)	180
Resistencia térmica (2)	2,58

(1) 12,5PAqu (sin rev.) + LImp + SExt75 (60-40 kg/m<sup>3</sup>) + 12,5PYL + 20Air + Sint48 (40-40 kg/m<sup>3</sup>) + 12,5PYL (AL)

(2) No están consideradas las resistencias superficiales Rse y Rsi.

**Tabla 9.17:** Resultados de los ensayos de características térmicas de las capas exteriores de los sistemas.

### 9.6.3. Comprobación de los valores térmicos del sistema

Se han realizado cálculos para el contraste de los resultados de los ensayos de los sistemas respecto a los valores que se obtendrían de calcular la resistencia térmica por suma de capas paralelas en la sección normal sin subestructura. El método de cálculo utilizado es el indicado en la norma UNE-EN ISO 6946.

Los valores térmicos de las capas de componentes utilizados para los cálculos son los indicados en las tablas de componentes del capítulo 2. Se han analizado las mismas variantes de los sistemas consideradas en los ensayos indicados en el apartado 9.6.2. Los resultados obtenidos en estos cálculos son más favorables que los obtenidos en el ensayo por lo que se confirma la influencia de la subestructura metálica en los cerramientos disminuyendo el valor de la resistencia térmica en aproximadamente un 15%.

Asimismo, se han realizado cálculos numéricos según las normas UNE-EN ISO 10211-1 y UNE-EN ISO 10211-2 para las variantes de los sistemas más desfavorables obteniéndose unas diferencias respecto a los valores de los ensayos de hasta un 45%.

En la tabla 9.18 se indican los resultados obtenidos en uno y otro método de comprobación.

Sistemas	Núm. variante	Resistencia térmica (1), $R_m$ , (m <sup>2</sup> ·K/W)	Transmitancia térmica (2), $U_m$ , (W/m <sup>2</sup> ·K)
Aquapanel® WM411C	V1	3,36 (*) 2,05 (**)	0,28 (*) 0,45 (**)
	V11	4,08 (*) 2,21 (**)	0,24 (*) 0,42 (**)
Aquapanel® WM311C	V1	2,76 (*) 1,68 (**)	0,34 (*) 0,54 (**)
	V14	3,48 (*) 1,75 (**)	0,27 (*) 0,52 (**)

(1) Resistencia térmica de las zonas opacas. No se considera los posibles huecos del cerramiento. No se consideran las resistencias térmicas superficiales.

(2) Incluye las resistencias térmicas superficiales.

(\*) Dato obtenido aplicando la una corrección del 15% (obtenida a partir de ensayos) sobre el resultado de los cálculos por suma de capas paralelas en la sección normal sin subestructura.

(\*\*) Dato obtenido a partir de cálculos numéricos según lo indicado en la norma UNE-EN ISO 10211. El espesor del aislamiento considerado en los cálculos para las variantes V11 y V14 ha sido 80 mm. En todos los casos el espesor del perfil exterior es 2,0 mm y la distancia entre montantes 400 mm.

**Tabla 9.18:** Resistencia y transmitancia térmica de los sistemas Aquapanel® WM311C y WM411C.

### 9.6.4. Ensayos de resistencia térmica en régimen dinámico. Inercia térmica

Se ha realizado un ensayo para determinar la resistencia térmica en régimen dinámico de los sistemas Aquapanel® WM311C y WM411C según en el método del medidor del flujo de calor (informe 16680). Los resultados obtenidos en el ensayo son los indicados en la tabla 9.19.

A partir de los resultados de este ensayo se puede comprobar que estos cerramientos tienen una estabilidad térmica adecuada debida principalmente a su capacidad de aislamiento térmico (diferencia entre la temperatura interior y la temperatura exterior), si bien, según los datos del desfase, una variación de la temperatura exterior se puede apreciar rápidamente como una variación de temperatura interior.

Datos	Aquapanel® WM411C y WM311C (1)
Espesor total (mm)	180
Impedancia térmica (m <sup>2</sup> ·K/W)	2,34
Coefficiente de transmisión de calor dinámico (W/m <sup>2</sup> ·K)	0,43
Desfase (h)	1,23
Factor de amortiguamiento	0,93
Coefficiente de estabilidad térmica	0,07
(1) 12,5PAqu (sin rev.) + LImp + SExt75 (60-40 kg/m <sup>3</sup> ) + 12,5PYL + 20Air + Sint (40-40 kg/m <sup>3</sup> ) + 12,5PYL(AL)	

**Tabla 9.19:** Resultados de los ensayos de características térmicas dinámicas de los sistemas.

## 9.7. Aspectos de durabilidad, servicio e identificación

Se han realizado ensayos para analizar la compatibilidad y durabilidad de las capas exteriores de los sistemas Aquapanel® WM311C y WM411C.

A continuación se describen las pruebas realizadas y resultados obtenidos.

### 9.7.1. Comportamiento higrotérmico de los sistemas

Se ha realizado el ensayo según los documentos de referencia a nivel europeo para determinar el comportamiento higrotérmico de los sistemas (informe 12/5585-1762).

La probeta se ha llevado a cabo con la composición parcial exterior de los sistemas (subestructura exterior, placa exterior y revestimientos), la superficie total es 3000 mm x 2000 mm. La probeta se ha dividido en dos partes simétricas en las que se han incluido dos huecos de 400x600 mm con el fin de simular unos posibles huecos de ventana. En cada una de las divisiones se ha aplicado uno de los revestimientos de acabado pétreo y acabado liso dejando la parte inferior de la probeta con sólo la capa base (no se han aplicado los acabados).

La probeta ha sido sometida a los siguientes ciclos:

1. Ciclos de calor-lluvia. 80 ciclos de 6 horas en los que cada ciclo se compone de:
  - Calor durante 3 h: (+70 ± 5) °C entre 10 y 30% HR, la temperatura se debe alcanzar durante la primera hora.
  - Lluvia durante 1 h: rociado de agua a (+ 15 ± 5) °C y 1 l/m<sup>2</sup>·min.
  - Reposo para el drenaje del agua durante 2 h.
2. Ciclos de calor-frío. 5 ciclos de 24 horas en los que cada ciclo se compone de:
  - Calor durante 8 h: (+50 ± 5) °C y HR inferior a 30%, la temperatura se debe alcanzar durante la primera hora.
  - Frío durante 16 h: (-20 ± 5) °C, la temperatura se debe alcanzar durante las primeras dos horas.

Una vez realizados los ciclos no se ha observado ningún deterioro ni desprendimiento de las capas de revestimiento continuo, de las juntas entre placas o uniones con los huecos. Tampoco se ha observado deformación en la superficie de la probeta.

Adicionalmente se han realizado ensayos de absorción de agua por capilaridad (según el apartado 5.1.3.1 de la ETAG 004) y adherencia (según la norma UNE-EN 1015-12) con partes de la probeta sometida a los ciclos higrotérmicos. Estos resultados han sido comparados con los resultados de absorción de agua

por capilaridad y adherencia de probetas testigo ejecutadas al mismo tiempo que la probeta del ensayo.

Los resultados de estos ensayos se indican en las tablas 9.20.

Los resultados de estos ensayos han sido utilizados para establecer los criterios de proyecto y ejecución en cuanto a la durabilidad y servicio de los sistemas Aquapanel® WM311C y WM411C en los capítulos 4 y 6.

Probeta	Adherencia (MPa) (*)	
	Antes de ciclos	Después de ciclos
Placa con sólo la capa base	0,42	0,43
Placa con acabado liso	0,57	0,43
Placa con acabado pétreo	0,48	0,37

(\*) Todas las roturas han sido por cohesión en la placa de cemento.

**Tabla 9.20a:** Resultados de los ensayos de adherencia.

Probeta	Absorción de agua por capilaridad (kg/m <sup>2</sup> ) (*)			
	Antes de ciclos		Después de ciclos	
	(1 h)	(24 h)	(1 h)	(24 h)
Placa con sólo la capa base	0,59	1,24	0,62	1,22
Placa con acabado liso	0,02	0,19	0,03	0,19
Placa con acabado pétreo	0,15	0,43	0,14	0,42

(\*) Se determina tras 1 y 24 horas de inmersión en agua.

**Tabla 9.20b:** Resultados de los ensayos de absorción de agua por capilaridad.



### 9.7.2. Compatibilidad de los revestimientos al soporte

Adicionalmente a los ensayos de adherencia indicados en el apartado 9.7.1, se han realizado los siguientes ensayos:

- Adherencia y permeabilidad al agua de los revestimientos tras ciclos de envejecimiento según la norma UNE-EN 1015-21 (informe 16694).
- Comportamiento de los revestimientos a los movimientos de flexión del soporte según los documentos de referencia a nivel europeo (informe 16690-2).

Los resultados obtenidos en los ensayos son los indicados en las tablas 9.21.

Los resultados de estos ensayos han sido utilizados para establecer los criterios de proyecto y ejecución en cuanto a la durabilidad y servicio de los sistemas Aquapanel® WM311C y WM411C en los capítulos 4 y 6.

Placa con revestimiento de acabado pétreo	
Adherencia y permeabilidad al agua con ciclos	Adherencia media: 0,38 MPa. Tipos de rotura: 100% cohesivas en la placa. Permeabilidad al agua: 0,005 ml/cm <sup>2</sup> después de 48 h.
Comportamiento a flexión del soporte	No fisuración. No desprendimiento. No fallo cohesivo. No fallo adhesivo.

**Tabla 9.21a:** Resultados de ensayos de compatibilidad del revestimiento de acabado pétreo al soporte.

Placa con revestimiento de acabado liso	
Adherencia y permeabilidad al agua con ciclos	Adherencia media: 0,38 MPa. Tipos de rotura: 100% cohesivas en la placa. Permeabilidad al agua: 0,004 ml/cm <sup>2</sup> después de 48 h.
Comportamiento a flexión del soporte	No fisuración. No desprendimiento. No fallo cohesivo. No fallo adhesivo.

**Tabla 9.21b:** Resultados de ensayos de compatibilidad del revestimiento de acabado liso al soporte.

### 9.7.3. Identificación de los componentes principales

Se han realizado ensayos de identificación a los componentes principales de los sistemas Aquapanel® WM311C y WM411C.

Los ensayos realizados son los indicados en la tabla 9.22.

Los resultados de estos ensayos confirman las características de los componentes, indicadas en el capítulo 2 de este documento.

Componente	Característica ensayada	Método de ensayo
Placa de cemento Aquapanel® Outdoor	Densidad	Apdo. 5.4.2 de UNE-EN 12467
PYL A	Densidad	Apdo. 5.11 de UNE-EN 520
	Gramaje de papel	UNE-EN ISO 536
	Aspecto	Visual
Perfiles metálicos	Dimensiones y tolerancias	Apdo. 5.2 de UNE-EN 14195
	Características resistentes del material	UNE-EN 10002-1 (anulada por UNE-EN ISO 6892-1)
Mortero base del revestimiento	Densidad del mortero fresco	UNE-EN 1015-6
	Densidad del mortero endurecido	UNE-EN 1015-10
	Resistencia a flexión y compresión	UNE-EN 1015-11
	Permeabilidad al agua	UNE-EN 1015-18
Mortero acrílico de acabado pétreo	Densidad del mortero fresco	UNE-EN 1015-6
	Densidad del mortero endurecido	UNE-EN 1015-10
	Resistencia a flexión	UNE-EN ISO 178
	Absorción de agua (% en masa)	Método propio

**Tabla 9.22:** Ensayos de identificación de los componentes.

## 10. Comisión de Expertos

Este DAU ha sido sometido a la consideración de una Comisión de Expertos, tal y como se indica en el *Reglamento del DAU* y en la Instrucción de trabajo para la elaboración del DAU.

La Comisión de Expertos ha estado constituida por representantes de distintos organismos e instituciones, que han sido seleccionados en función de sus conocimientos, independencia e imparcialidad para emitir una opinión técnica respecto al ámbito cubierto por este DAU.

La relación general de los expertos que han constituido las comisiones de expertos de los DAU puede ser consultada en la página web del ITeC, [itec.es](http://itec.es).

Los comentarios y observaciones realizados por los miembros de esta Comisión han sido incorporados al texto del presente DAU.

## 11. Documentos de referencia

- Código Técnico de la Edificación de 17 de marzo de 2006. Documentos Básicos del CTE: DB-SE (abril 2009), DB-SI (febrero 2010), DB-HS (junio 2017), DB-SUA (febrero 2010), DB-HR (septiembre 2009) y DB-HE (junio 2017).
- DA DB-HE/1. 2013. Documento de apoyo al Documento Básico DB-HE Ahorro de energía. Cálculo de parámetros característicos de la envolvente.
- DA DB-HE/2. 2013. Documento de apoyo al Documento Básico DB-HE Ahorro de energía. Comprobación de limitación de condensaciones superficiales e intersticiales en los cerramientos.
- RD 842/2013, de 31 de octubre, por el que se aprueba la clasificación de los productos de construcción y de los elementos constructivos en función de sus propiedades de reacción y de resistencia frente al fuego.
- ETAG 004. Sistemas y kits compuestos para el aislamiento térmico exterior con revoco.
- EAD 090120-00-0404 Kits for non-load bearing mineral board external wall systems.
- ETA 07/0173. Aquapanel Cement Board.
- ETA 13/0312. Kits for AQUAPANEL® WM111C; WM211C; WM311C; WM411C; WM111.G; WM211.G; WM311.G; WM411.G.
- UNE-EN 318. Tableros derivados de la madera. Determinación de las variaciones dimensionales originados por los cambios de humedad relativa.
- UNE-EN 319. Tableros de partículas y tableros de fibras. Determinación de la resistencia a tracción perpendicular a las caras del tablero.
- UNE-EN 520. Placas de yeso laminado. Definiciones, especificaciones y métodos de ensayo.
- UNE-EN 772-11. Métodos de ensayo de piezas para fábrica de albañilería. Parte 11: Determinación de la absorción de agua por capilaridad de piezas para fábrica de albañilería, en hormigón, piedra natural y artificial, y de la tasa de absorción de agua inicial de las piezas de arcilla cocida para fábrica de albañilería.
- UNE-EN 823. Productos aislantes térmicos para aplicaciones en la edificación. Determinación del espesor.
- UNE-EN 998-1. Especificaciones de los morteros para albañilería. Parte 1: Morteros para revoco y enlucido.

- UNE-EN 1015-1. Métodos de ensayo de los morteros para albañilería. Parte 1: Determinación de la distribución granulométrica (por tamizado).
- UNE-EN 1015-6 .Métodos de ensayo de los morteros para albañilería. Parte 6: Determinación de la densidad aparente del mortero fresco.
- UNE-EN 1015-10. Métodos de ensayo de los morteros para albañilería. Parte 10: Determinación de la densidad aparente en seco del mortero endurecido.
- UNE-EN 1015-11. Métodos de ensayo de los morteros para albañilería. Parte 11: Determinación de la resistencia a flexión y a compresión del mortero endurecido.
- UNE-EN 1015-12. Métodos de ensayo de los morteros para albañilería. Parte 12: Determinación de la resistencia a la adhesión de los morteros de revoco y enlucido endurecidos aplicados sobre soportes.
- UNE-EN 1015-18. Métodos de ensayo de los morteros para albañilería. Parte 18: Determinación del coeficiente de absorción de agua por capilaridad del mortero endurecido.
- UNE-EN 1015-19. Métodos de ensayo de los morteros para albañilería. Parte 19: Determinación de la permeabilidad al vapor de agua de los morteros endurecidos de revoco y enlucido.
- UNE-EN 1015-21. Métodos de ensayo de los morteros para albañilería. Parte 21: Determinación de la compatibilidad de los morteros de revoco monocapa con los soportes.
- UNE-EN 1062. Pinturas y barnices. Materiales de recubrimiento y sistemas de recubrimiento para albañilería exterior y hormigón.
- UNE-EN 1364-1. Ensayos de resistencia al fuego de elementos no portantes. Parte 1: Paredes.
- UNE-EN 1602. Productos aislantes térmicos para la edificación. Determinación de la densidad aparente.
- UNE-EN 1609. Productos aislantes térmicos para aplicaciones en la edificación. Determinación de la absorción de agua a corto plazo. Ensayo por inmersión parcial.
- UNE-EN 1745. Fábrica de albañilería y componentes para fábrica. Métodos para determinar los valores térmicos del proyecto.
- UNE-EN 1848-2. Láminas flexibles para impermeabilización. Determinación de la longitud, de la anchura, de la rectitud y de la planeidad. Parte 2: Láminas plásticas y de caucho para la impermeabilización de cubiertas.
- UNE-EN 1928. Láminas flexibles para impermeabilización. Láminas bituminosas, plásticas y de caucho para la impermeabilización de cubiertas. Determinación de la estanqueidad al agua.
- UNE-EN 1991-1-1. Eurocódigo 1: Acciones en estructuras. Parte 1-1: Acciones generales. Pesos específicos, pesos propios, y sobrecargas de uso en edificios.
- UNE-EN 1993-1-1. Eurocódigo 3: Proyecto de estructuras de acero. Parte 1-1: Reglas generales y reglas para edificios.
- UNE-EN 10002-1. Materiales metálicos. Ensayos de tracción. Parte 1: Método de ensayo a temperatura ambiente. Anulada por UNE-EN ISO 6892-1.
- UNE-EN 10083. Aceros para temple y revenido. Anulada por UNE-EN ISO 683-1 y UNE-EN 683-2.
- UNE-EN 10084. Aceros para cementar. Condiciones técnicas de suministro. Anulada por UNE-EN ISO 683-3.
- UNE-EN 10346. Productos planos de acero recubiertos en continuo por inmersión en caliente. Condiciones técnicas de suministro
- UNE-EN 12087. Productos aislantes térmicos para aplicaciones en la edificación. Determinación de la absorción de agua a largo plazo por inmersión.
- UNE-EN 12153. Fachadas ligeras. Permeabilidad al aire. Método de ensayo.
- UNE-EN 12467. Placas planas de fibrocemento. Especificaciones del producto y métodos de ensayo.
- UNE-EN 12524. Materiales y productos para la edificación. Propiedades higrótérmicas. Valores de diseño y tabulados. Anulada por UNE-EN ISO 10456.
- UNE-EN 12664. Materiales de construcción. Determinación de la resistencia térmica por el método de la placa caliente guardada y el método del medidor del flujo de calor. Productos secos y húmedos de baja y media resistencia térmica.
- UNE-EN 12865. Comportamiento higrotérmico de componentes y elementos de edificación. Resistencia agua de lluvia de muros exteriores bajo impulsos de presión de aire.
- UNE-EN 13051. Fachadas ligeras. Estanqueidad al agua. Ensayo "in-situ".
- UNE-EN 13162. Productos aislantes térmicos para aplicaciones en la edificación. Productos manufacturados de lana mineral.
- UNE-EN 13496. Productos aislantes térmicos para aplicaciones en la edificación. Determinación de las propiedades mecánicas de las mallas de fibra de vidrio.

- UNE-EN 13501-1. Clasificación en función del comportamiento frente al fuego de los productos de construcción y elementos para la edificación. Parte 1: Clasificación a partir de datos obtenidos en ensayos de reacción al fuego.
- UNE-EN 13501-2. Clasificación en función del comportamiento frente al fuego de los productos de construcción y elementos para la edificación. Parte 2: Clasificación a partir de datos obtenidos de ensayos de resistencia al fuego excluidas las instalaciones de ventilación.
- UNE-EN 13823. Ensayos de reacción al fuego de los materiales de construcción. Productos de construcción excluyendo revestimientos de suelos expuestos al ataque térmico provocado por un único objeto ardiendo.
- UNE-EN 13830. Fachadas ligeras. Norma de producto.
- UNE-EN 13963. Material para juntas para placas de yeso laminado. Definiciones, especificaciones y métodos de ensayo.
- UNE-EN 14190. Transformados de placa de yeso laminado procedentes de procesos secundarios. Definiciones, especificaciones y métodos de ensayo.
- UNE-EN 14195. Perfilería metálica para su uso en sistemas de placas de yeso laminado. Definiciones, especificaciones y métodos de ensayo.
- UNE-EN 14566. Elementos de fijación mecánica para sistemas de placas de yeso laminado. Definiciones, especificaciones y métodos de ensayo.
- UNE-EN 14617-11. Piedra aglomerada. Métodos de ensayo. Parte 11: Determinación del coeficiente lineal de dilatación térmica.
- UNE-EN 20811. Textiles. Determinación de la resistencia a la penetración de agua. Ensayo bajo presión hidrostática.
- UNE-EN 29053. Acústica. Materiales para aplicaciones acústicas. Determinación de la resistencia al flujo de aire.
- UNE-EN 12311-1. Láminas flexibles para impermeabilización. Parte 1: Láminas bituminosas para la impermeabilización de cubiertas. Determinación de las propiedades de tracción.
- UNE-EN 13859-2. Láminas flexibles para impermeabilización. Definiciones y características de las láminas auxiliares. Parte 2: Láminas auxiliares para muros.
- UNE-EN ISO 140-3. Acústica. Medición del aislamiento acústico en los edificios y de los elementos de construcción. Parte 3: Medición en laboratorio del aislamiento acústico al ruido aéreo de los elementos de construcción. Modificación 1: Condiciones especiales de montaje para particiones ligeras de doble capa. Anulada por UNE-EN ISO 10140-2.
- UNE-EN ISO 178. Plásticos. Determinación de las propiedades de flexión.

- UNE-EN ISO 536. Papel y cartón. Determinación del gramaje.
- UNE-EN ISO 717-1. Acústica. Evaluación del aislamiento acústico en los edificios y de los elementos de construcción. Parte 1: Aislamiento a ruido aéreo.
- UNE-EN ISO 1182. Ensayos de reacción al fuego para productos de construcción. Ensayo de no combustibilidad.
- UNE-EN ISO 1716. Ensayos de reacción al fuego para productos de construcción. Determinación del calor de combustión.
- UNE-EN ISO 2811-1. Pinturas y barnices. Determinación de la densidad. Parte 1: Método del picnómetro.
- UNE-EN ISO 2811-2. Pinturas y barnices. Determinación de la densidad. Parte 2: Método del cuerpo de inmersión (plomada).
- UNE-EN ISO 2811-3. Pinturas y barnices. Determinación de la densidad. Parte 1: Método de oscilación.
- UNE-EN ISO 2811-4. Pinturas y barnices. Determinación de la densidad. Parte 1: Método del cilindro a presión.
- UNE-EN ISO 6508-1. Materiales metálicos. Ensayo de dureza Rockwell. Parte 1: Método de ensayo (escalas A, B, C, D, E, F, G, H, K, N, T).
- UNE-EN ISO 683-1. Aceros para tratamiento térmico, aceros aleados y aceros de fácil mecanización. Parte 1: Aceros no aleados para temple y revenido.
- UNE-EN ISO 683-2. Aceros para tratamiento térmico, aceros aleados y aceros de fácil mecanización. Parte 2: Aceros aleados para temple y revenido.
- UNE-EN ISO 683-3. Aceros para tratamiento térmico, aceros aleados y aceros de fácil mecanización. Parte 3: Aceros para cementar.
- UNE-EN ISO 6892-1. Materiales metálicos. Ensayo de tracción. Parte 1: Método de ensayo a temperatura ambiente.
- UNE-EN ISO 6946. Elementos y componentes de edificación. Resistencia y transmitancia térmica. Método de cálculo.
- UNE-EN ISO 9001. Sistemas de gestión de la calidad. Requisitos.
- UNE-EN ISO 10211-1. Puentes térmicos en la edificación. Cálculo de flujos de calor y temperaturas superficiales. Parte 1: Métodos generales. Anulada por UNE-EN ISO 10211:2012.
- UNE-EN ISO 10211-2. Puentes térmicos en edificación. Flujos de calor y temperaturas superficiales. Parte 2: Puentes térmicos lineales. Anulada por UNE-EN ISO 10211:2012.
- UNE-EN ISO 10140-2. Acústica. Medición en laboratorio del aislamiento acústico de los elementos de construcción. Parte 2: Medición del aislamiento acústico al ruido aéreo.
- UNE-EN ISO 10456. Materiales y productos para la edificación. Procedimientos para la determinación de los valores térmicos declarados y de diseño.
- UNE-EN ISO 11925-2. Ensayos de reacción al fuego de los materiales de construcción. Inflamabilidad de los productos de construcción cuando se someten a la acción directa de la llama. Parte 2: Ensayo con una fuente de llama única.
- UNE-EN ISO 12572. Prestaciones higrotérmicas de los productos y materiales para edificios. Determinación de las propiedades de transmisión de vapor de agua.
- UNE-EN ISO 12944. Pinturas y barnices. Protección de estructuras de acero frente a la corrosión mediante sistemas de pintura protectores.
- UNE-EN ISO 13788. Características higrotérmicas de los elementos y componentes de edificación. Temperatura superficial interior para evitar la humedad superficial crítica y la condensación intersticial. Métodos de cálculo.
- UNE-EN ISO 15148. Comportamiento higrotérmico de los materiales y productos de edificación. Determinación del coeficiente de absorción de agua por inmersión parcial.
- UNE-EN ISO 15981. Remaches ciegos de vástago a rotura, cuerpo abierto y cabeza alomada. AIA/AIA.

## 12. Evaluación de la adecuación al uso

Vistas las siguientes evidencias técnicas experimentales obtenidas durante la elaboración del DAU 09/052 siguiendo los criterios definidos en el *Procedimiento Particular de Evaluación del DAU 09/052*, elaborado por el ITeC:

- resultados de los ensayos y cálculos,
- información obtenida en las visitas de obra,
- control de producción de Knauf GmbH España,
- criterios de proyecto y detalles constructivos de los sistemas,
- instrucciones de montaje y ejecución de los sistemas

y teniendo en cuenta la metodología prescrita por el *Reglamento del DAU*, la autorización y registro del ITeC para la concesión del DAU\* y lo indicado en el apartado 5.2 del artículo 5 del *Código Técnico de la Edificación*, relativo a la evaluación de productos y sistemas constructivos innovadores, se considera que el ITeC tiene evidencias para declarar que los sistemas Aquapanel® WM311C y WM411C compuestos por:

- las placas de cemento Aquapanel® Outdoor fabricadas por Knauf Aquapanel GmbH & Co. KG en la planta de producción de Iserlohn (Alemania),

las placas de yeso laminado A y A+BV fabricadas por Knauf GmbH España en las plantas de producción de Guixers (Lleida) y Escúzar (Granada),

- los perfiles de las subestructuras, elementos de fijación, láminas impermeables y placas aislantes comercializados por Knauf GmbH España,

y ejecutado de acuerdo a las instrucciones y criterios que constan en este DAU, es adecuado para la construcción de:

- cerramientos completos o integrales de fachada no ventilada con revestimiento exterior continuo,

puesto que cumple con los requisitos reglamentarios relevantes en materia seguridad estructural, protección contra incendios, salud e higiene, aislamiento acústico y térmico, así como los requisitos de durabilidad y servicio.

En consecuencia, y una vez sometido este documento a la consideración de la Comisión de Expertos y recogidos los comentarios realizados por la Comisión, el ITeC otorga el DAU a los sistemas Aquapanel® WM311C y WM411C de Knauf GmbH España.

La validez del DAU queda sujeta a las acciones y condiciones de seguimiento que se especifican en el capítulo 13 y a las condiciones de uso del capítulo 14.

(\*) El ITeC es un organismo autorizado para la concesión del DAU (BOE 94, 19 abril 2002) para productos de construcción (edificación e ingeniería civil) y está inscrito en el Registro General del CTE: [www.codigotecnico.org/index.php/menu-04-registro-general-organismos/menu-organismos-autorizados](http://www.codigotecnico.org/index.php/menu-04-registro-general-organismos/menu-organismos-autorizados).

**DAU** 09/052  
Documento  
de adecuación al uso



El Director Técnico del ITeC



## 13. Seguimiento del DAU

El presente DAU queda sujeto a las acciones de seguimiento que periódicamente lleva a cabo el ITeC, de acuerdo con lo establecido en el *Reglamento del DAU*. El objeto de este seguimiento es comprobar que las características del producto y del sistema constructivo, así como las condiciones de puesta en obra y de fabricación, siguen siendo válidas para los usos a los que el sistema está destinado.

En caso de que existan cambios relevantes que afecten a la validez del DAU, éstos darán lugar a una nueva edición del DAU que anulará a la anterior (esta nueva edición tomará el mismo código del DAU que anula y una nueva letra de edición).

Cuando las modificaciones sean menores y no afecten a la validez del DAU, éstas se recogerán en una lista de modificaciones, que se incorporará como capítulo 15 del DAU; además, dichas modificaciones se incorporarán al texto del DAU.

El usuario del DAU debe consultar siempre la versión informática del DAU disponible en formato pdf en la página web del ITeC [itec.es](http://itec.es), para así cerciorarse de las posibles revisiones del mismo que hayan podido ocurrir durante su vigencia. Este documento es también accesible a través del código QR que consta en el sello del DAU.

## 14. Condiciones de uso del DAU

La concesión del DAU no supone que el ITeC sea responsable de:

- La posible presencia o ausencia de patentes, propiedad intelectual o derechos similares existentes en el producto objeto del DAU o en otros productos, ni de derechos que afecten a terceras partes o al cumplimiento de obligaciones hacia estas terceras partes.
- El derecho del titular del DAU para fabricar, distribuir, instalar o mantener el producto objeto de DAU.
- Las obras reales o partidas individuales en que se instale, se use y se mantenga el producto; tampoco es responsable de su naturaleza, diseño o ejecución.

Asimismo, el DAU nunca podrá interpretarse como una garantía, compromiso o responsabilidad del ITeC respecto a la viabilidad comercial, patentabilidad, registrabilidad o novedad de los resultados derivados de la elaboración del DAU. Es, pues, responsabilidad del titular del DAU la comprobación de la viabilidad, patentabilidad y registrabilidad del producto.

La evaluación del DAU no supone la conformidad del producto con los requisitos previstos por la normativa de seguridad y salud o de prevención de riesgos laborales, en relación con la fabricación, distribución, instalación, uso y mantenimiento del producto. Por lo tanto, el ITeC no se responsabiliza de las pérdidas o daños personales que puedan producirse debido a un incumplimiento de requisitos propios del citado marco normativo.

## 15. Lista de modificaciones de la presente edición

La versión informática del DAU recoge, si las hubiera, las actualizaciones, modificaciones y correcciones de la edición F del DAU 09/052, indicando para cada una de ellas su fecha de incorporación a la misma, de acuerdo con el formato de la tabla siguiente. Los cambios recogidos en la tabla se incorporan también al texto del DAU, que se encuentra disponible en la página web del Instituto, [itec.es](http://itec.es).

El usuario del DAU debe consultar siempre esta versión informática del DAU para así cerciorarse de las posibles revisiones del mismo que hayan podido ocurrir durante su vigencia.

### Revisión 1 - 5.03.2020

Número	Página y capítulo	Donde decía...	Dice...
1	Portada	Dirección del titular: Av. Manoteras 10. Edificio C, planta 3 E-28050 Madrid	Dirección del titular: Av. de Burgos 114, sexta planta ES-28050 Madrid



**Institut de  
Tecnologia de la Construcció  
de Catalunya**

Wellington 19  
ES08018 Barcelona  
T +34 933 09 34 04  
[qualprod@itec.cat](mailto:qualprod@itec.cat)  
[itec.es](http://itec.es)



ACREDITADO POR IBRAC