

DAU

09/051 F

Documento de adecuación al uso

Denominación comercial

**Sistema Aquapanel®
WM111C**

(Sistema W384)

Tipo genérico y uso

Sistema de entramado metálico autoportante para su uso como hoja interior en fachadas ventiladas.

Titular del DAU

Knauf GmbH España

Av. de Burgos 114, sexta planta
ES-28050 Madrid
Tel. 91 383 05 40 – 93 377 36 24
www.knauf.es

Planta de producción

Knauf GmbH España
Ctra. de Inca, km. 2,8
E-18130 Escúzar (Granada)

Ctra. de Berga, km. 28,5
E-25285 Guixers (Lleida)

Knauf Aquapanel GmbH & Co. KG
Zur Helle 11
DE-58638 Iserlohn (Alemania)

Edición vigente y fecha

F 28.01.2019

Validez (condicionada a seguimiento anual [*])

Desde: 28.01.2019
Hasta: 27.01.2024

Fecha de concesión inicial del DAU

28.01.2009

[*] La validez del DAU 09/051 está sujeta a las condiciones del *Reglamento del DAU*. La edición vigente de este DAU es la que figura en el registro que mantiene el ITeC (accesible en itec.es y a través del siguiente código QR).



Este documento consta de 42 páginas.
Queda prohibida su reproducción parcial.

El ITeC es un organismo autorizado para la concesión del DAU ([BOE 94, 19 abril 2002](http://BOE_94_19_abril_2002)) para productos de construcción (edificación e ingeniería civil) inscrito en el Registro General del CTE (Resolución de 3 septiembre 2010 – Ministerio de Vivienda).

ITeC

Control de ediciones

Edición	Fecha	Apartados en los que se han producido cambios respecto a la edición anterior																								
A	28.01.2009	Creación del documento.																								
B	09.04.2010	Incorporación de la fábrica de Escúzar (Granada), incorporación de una nueva evidencia de ensayo de impactos por el interior y otras modificaciones que han producido cambios en los siguientes capítulos: 1. Descripción del sistema y usos previstos. 2. Componentes del sistema. 3. Fabricación. 6. Criterios de proyecto y ejecución del sistema. 9. Ensayos y cálculos para la adecuación al uso.																								
C	04.05.2012	Corrección de error en la tabla 2.11. Modificación de la figura 6.13. Actualización de la portada y los capítulos 10, 12, 13, 14 y 15.																								
D	28.01.2014	Renovación del DAU incluyendo nuevas evidencias consideradas en el Documento de Idoneidad Técnica Europeo 13/0312, modificación de la designación del sistema, actualización de referencias normativas y reglamentarias y modificación de los números de los siguientes capítulos: <table border="1" data-bbox="459 862 1198 1220"> <thead> <tr> <th>Número anterior</th> <th>Número actual</th> </tr> </thead> <tbody> <tr> <td>Capítulo 3</td> <td>Apartado 3.1</td> </tr> <tr> <td>Capítulo 4</td> <td>Capítulo 3</td> </tr> <tr> <td>Capítulo 5</td> <td>Apartado 3.3</td> </tr> <tr> <td></td> <td>Apartado 6.1</td> </tr> <tr> <td>Capítulo 6</td> <td>Capítulo 4</td> </tr> <tr> <td></td> <td>Apartado 6.2</td> </tr> <tr> <td></td> <td>Apartado 6.3</td> </tr> <tr> <td>---</td> <td>Capítulo 5</td> </tr> <tr> <td>Capítulo 7</td> <td>Capítulo 6</td> </tr> <tr> <td>Capítulo 8</td> <td>Capítulo 7</td> </tr> <tr> <td></td> <td>Capítulo 8</td> </tr> </tbody> </table>	Número anterior	Número actual	Capítulo 3	Apartado 3.1	Capítulo 4	Capítulo 3	Capítulo 5	Apartado 3.3		Apartado 6.1	Capítulo 6	Capítulo 4		Apartado 6.2		Apartado 6.3	---	Capítulo 5	Capítulo 7	Capítulo 6	Capítulo 8	Capítulo 7		Capítulo 8
Número anterior	Número actual																									
Capítulo 3	Apartado 3.1																									
Capítulo 4	Capítulo 3																									
Capítulo 5	Apartado 3.3																									
	Apartado 6.1																									
Capítulo 6	Capítulo 4																									
	Apartado 6.2																									
	Apartado 6.3																									
---	Capítulo 5																									
Capítulo 7	Capítulo 6																									
Capítulo 8	Capítulo 7																									
	Capítulo 8																									
E	10.10.2016	Incorporación nuevo ensayo de resistencia al fuego (apartado 9.2.2) y otras modificaciones relacionadas.																								
F	28.01.2019	Revisión técnica de acuerdo a las ediciones vigentes de los documentos de referencia. Tabla 2.2. Actualización valores declarados de expansión por humedad y retracción por humedad. Extensión de la fecha de validez del DAU hasta 27.01.2024.																								

Índice

1.	Descripción del sistema y usos previstos	5
1.1.	Definición del sistema constructivo	5
1.2.	Usos a los que está destinado	5
2.	Componentes del sistema	6
2.1.	Introducción	6
2.2.	Placa de la cara exterior	6
2.2.1.	Placa de cemento Aquapanel® Outdoor	6
2.2.2.	Componentes para el tratamiento de juntas de exterior	6
2.2.3.	Elementos de fijación de las placas de exterior	6
2.3.	Lámina flexible para impermeabilización	6
2.4.	Subestructura del sistema	6
2.4.1.	Perfiles (montantes y canales)	6
2.4.2.	Elementos de fijación entre perfiles	9
2.5.	Placa de yeso laminado interiores	9
2.5.1.	Placas de yeso laminado (PYL A y PYL A+BV)	9
2.5.2.	Componentes para el tratamiento de juntas de interior	9
2.5.3.	Elementos de fijación de las placas de interior	10
2.6.	Producto aislante térmico	10
3.	Fabricación, control de producción y almacenamiento	12
3.1.	Fabricación	12
3.1.1.	Materias primas	12
3.1.2.	Proceso de fabricación	12
3.1.3.	Presentación del producto	12
3.2.	Control de la producción	13
3.3.	Control de ejecución en obra	13
3.4.	Almacenamiento, transporte y recepción en obra	13
3.4.1.	Almacenamiento	13
3.4.2.	Transporte	13
3.4.3.	Control de recepción en obra	13
4.	Criterios de proyecto	14
4.1.	Criterios de diseño	14
4.1.1.	Variantes del sistema	14
4.1.2.	Diseño del sistema	14
4.2.	Seguridad estructural	15
4.3.	Seguridad en caso de incendio	16
4.3.1.	Reacción al fuego	16
4.3.2.	Resistencia al fuego	16
4.4.	Salubridad	16
4.4.1.	Grado de impermeabilidad al agua de lluvia	16
4.4.2.	Limitación de condensación	16
4.4.3.	Permeabilidad al aire	17
4.5.	Seguridad de utilización	17
4.6.	Protección frente al ruido	18
4.7.	Ahorro de energía	18
4.7.1.	Aislamiento térmico	18
4.7.2.	Inercia térmica	18
4.8.	Durabilidad	18
4.9.	Cuadro resumen de prestaciones	19
5.	Detalles constructivos	20
6.	Criterios de ejecución	22
6.1.	Criterios generales de ejecución	22
6.1.1.	Montadores y equipos para el montaje	22
6.1.2.	Manipulación en obra. Condiciones de seguridad	22
6.1.3.	Verificaciones previas a la puesta en obra	22
6.1.4.	Orden cronológico de ejecución	22

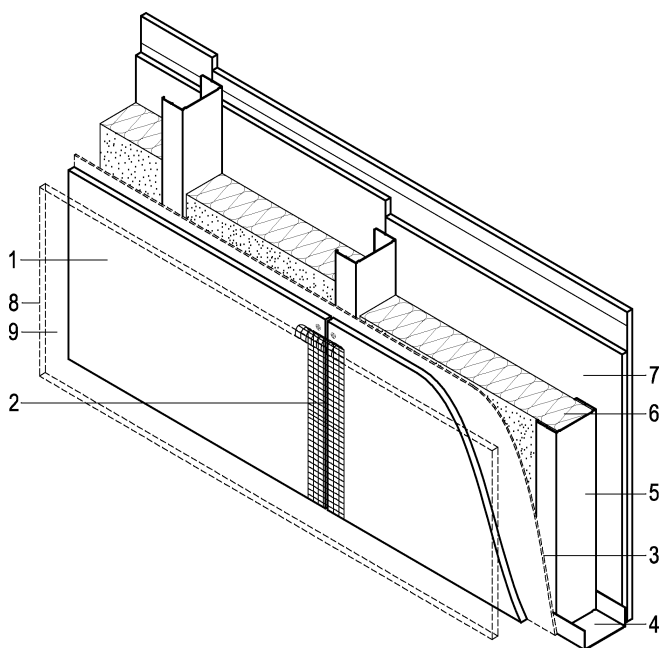
6.1.5.	Corte y manipulación de las placas	22
6.2.	Replanteo	22
6.3.	Montaje de la subestructura metálica y el aislante	22
6.3.1.	Colocación de los canales	22
6.3.2.	Colocación de los montantes	23
6.3.3.	Colocación del aislante	23
6.4.	Colocación de las placas de la cara interior y ejecución del tratamiento de juntas interiores	23
6.5.	Colocación de la lámina impermeable	24
6.6.	Colocación de la placa exterior y ejecución del tratamiento de juntas	25
7.	Otros criterios	26
7.1.	Criterios de mantenimiento o conservación	26
7.2.	Medidas para la protección del medio ambiente	26
7.2.1.	Tratamiento de residuos	26
7.2.2.	Vertidos	26
7.3.	Condiciones exigibles a los instaladores del sistema	26
8.	Referencias de utilización y visitas de obras	27
8.1.	Referencias de utilización	27
8.2.	Visitas de obra	27
9.	Ensayos y cálculos para la adecuación al uso	28
9.1.	Resistencia mecánica y estabilidad	28
9.2.	Seguridad en caso de incendio	28
9.2.1.	Reacción al fuego	28
9.2.2.	Resistencia al fuego	29
9.3.	Higiene, salud y medio ambiente	29
9.3.1.	Ensayo de estanqueidad al agua de lluvia	29
9.3.2.	Ensayos de absorción de agua de los componentes de las capas exteriores	30
9.3.3.	Ensayos de permeabilidad al vapor de agua de los componentes de las capas exteriores	30
9.3.4.	Cálculos de comprobación de condensaciones	30
9.4.	Seguridad de utilización	30
9.4.1.	Ensayos de resistencia al impacto por el interior	30
9.4.2.	Ensayo de resistencia al impacto por el exterior	31
9.4.3.	Ensayo de resistencia a flexión de la placa exterior	31
9.4.4.	Ensayo de resistencia a corte de la placa exterior	31
9.4.5.	Ensayo de resistencia al arrancamiento del tornillo sobre el perfil	31
9.5.	Protección frente al ruido	33
9.6.	Ahorro de energía y aislamiento térmico	33
9.6.1.	Conductividad y resistencia térmica de los componentes de la capa exterior	33
9.6.2.	Ensayo de resistencia térmica del sistema	34
9.6.3.	Comprobación de los valores térmicos del sistema	34
9.6.4.	Ensayo de resistencia térmica en régimen dinámico. Inercia térmica	34
9.7.	Aspectos de durabilidad, servicio e identificación	35
9.7.1.	Comportamiento a ciclos de envejecimiento acelerado de los componentes de las capas exteriores	35
9.7.2.	Corrosión de los componentes metálicos	35
9.7.3.	Identificación de los componentes principales	35
10.	Comisión de Expertos	36
11.	Documentos de referencia	36
12.	Evaluación de la adecuación al uso	39
13.	Seguimiento del DAU	40
14.	Condiciones de uso del DAU	40
15.	Lista de modificaciones de la presente edición	41

1. Descripción del sistema y usos previstos

1.1. Definición del sistema constructivo

El sistema Aquapanel® WM111C¹ es una solución constructiva de entramado autoportante para su uso como hoja interior en fachadas ventiladas.

Está formado por una subestructura de acero galvanizado sobre la que se fijan: dos placas de yeso laminado (PYL) en su cara interior y una placa Aquapanel® Outdoor en su cara exterior. Entre los perfiles de la subestructura se coloca una capa de aislamiento (véase la figura 1.1).



Legenda:

1. Placa de cemento Aquapanel® Outdoor
2. Tratamiento para juntas de exterior
3. Lámina impermeabilizante (opcional)
4. Canal de la subestructura metálica
5. Montante de la subestructura metálica
6. Aislante
7. Placas PYL A y PYL A+BV
8. Hoja exterior de fachada ventilada
9. Cámara de aire ventilada (e ≥ 20 mm)

Figura 1.1: Sistema Aquapanel® WM111C.

El sistema Aquapanel® WM111C dispone de marcado CE conforme a la evaluación técnica europea 13/0312 (ETA 13/0312).

¹ W = pared; M = subestructura metálica; 1er núm. = familia del sistema ensamblado (1 = pared simple sin subestructura horizontal interior; 2 = pared simple con subestructura horizontal interior; 3 = pared doble sin placa intermedia; 4 = pared doble con placa intermedia); 2º núm. = pared portante o no portante (1 = no portante); 3er núm. = pared ventilada o no ventilada (1 = no ventilada; 2 = ventilada); C = cemento como material de la placa exterior; G = yeso como material de la placa exterior.

Para más información sobre los componentes del sistema véase el capítulo 2.

1.2. Usos a los que está destinado

El sistema Aquapanel® WM111C se usa como hoja interior de cerramiento de fachada ventilada². Para formar un cerramiento completo de fachada, este sistema deberá complementarse con un sistema de hoja exterior de fachada ventilada que sea compatible con él, y que cumpla con las exigencias básicas del CTE que le sean de aplicación.

El sistema Aquapanel® WM111C no contribuye a la resistencia de la estructura del edificio, sino que se sustenta sobre ella.

Las estructuras habituales sobre las cuales se fija el sistema Aquapanel® WM111C son de hormigón y metálicas. En todos los casos, estas estructuras soporte deben tener la resistencia y estabilidad adecuada para soportar los esfuerzos transmitidos por el sistema Aquapanel® WM111C.

Los anclajes de la subestructura del sistema Aquapanel® WM111C al soporte, deben elegirse en función de éste último y de los esfuerzos a los que vayan a ser sometidos.

En el presente documento se ha considerado que la subestructura de la hoja exterior de la fachada ventilada de un cerramiento que contenga como hoja interior el sistema Aquapanel® WM111C, se fija a los frentes de forjados³.

Asimismo, se recomienda evitar el uso del sistema Aquapanel® WM111C junto a hojas exteriores de fachada ventilada preexistentes.

La estanqueidad al agua de lluvia debe quedar garantizada por la hoja exterior de fachada ventilada a la que se adosa el sistema Aquapanel® WM111C. En su defecto debe incorporarse la lámina impermeabilizante (véase el apartado 2.3).

Para más información sobre las características prestacionales del sistema, así como sobre los criterios de proyecto y ejecución, véanse los capítulos 4 y 6.

² Tal como se define en el documento de referencia europeo, se considera fachada ventilada cuando la cámara de aire tiene un espesor mínimo de 20 mm y las aberturas mínimas de ventilación son de 50 cm² por metro lineal en el arranque y coronación de la fachada.

³ Aunque no se ha considerado en la evaluación del presente documento, el apoyo intermedio de la hoja exterior en la subestructura metálica del sistema Aquapanel® WM111C podría ser posible siempre que se justificara que la solución adoptada es compatible con el sistema Aquapanel® WM111C.

2. Componentes del sistema

2.1. Introducción

Los componentes del sistema Aquapanel® WM111C se indican en la tabla 2.1.

En los siguientes apartados se describen cada uno de estos componentes.

Posición de las capas en el sistema	Descripción de la capa	Componente (*)
1ª capa	Placa de la cara exterior Aptdo. 2.2	Placa de cemento Aquapanel® Outdoor (1)
		Elementos de fijación de la placa
		Tratamiento de juntas de exterior (2)
2ª capa	Lámina impermeable (**) Aptdo. 2.3	Lámina Tyvek® (3)
		Elemento de fijación de la lámina
3ª capa	Subestructura y aislamiento Aptdo. 2.4 y 2.6	Canal (4)
		Montante (5)
		Placa de aislamiento (6)
4ª capa	Placa intermedia Aptdo. 2.5	PYL A (7)
		Tratamiento de juntas de interior
		Elementos de fijación de la placa
5ª capa	Placa de la cara interior Aptdo. 2.5	PYL A+BV (7)
		Tratamiento de juntas de interior
		Elementos de fijación de la placa

(*) Entre paréntesis se indica la referencia del componente en la figura 1.1.

(**) Componente opcional (véase el apartado 4.1).

Tabla 2.1: Relación de componentes del sistema Aquapanel® WM111C.

2.2. Placa de la cara exterior

2.2.1. Placa de cemento Aquapanel® Outdoor

La placa de cemento Aquapanel® Outdoor es una placa de alma de cemento portland con aditivos y áridos ligeros, reforzado en sus caras por sendas mallas de fibra de vidrio resistentes a los álcalis, que va embebida 1 mm dentro del mortero que conforma el alma de la placa.

La placa de cemento Aquapanel® Outdoor dispone del marcado CE conforme a la evaluación técnica europea 07/0173 (ETA 07/0173).

Las características de este componente se indican en la tabla 2.2.

2.2.2. Componentes para el tratamiento de juntas de exterior

Los componentes para realizar el tratamiento de juntas de exterior sobre la placa Aquapanel® Outdoor son:

- Mortero de juntas Aquapanel® Outdoor.
- Cinta de juntas Aquapanel® Tape 10 cm.
- Cinta de juntas Aquapanel® Exterior Reinforcing Tape 20 cm.

Las características de estos componentes se indican en la tabla 2.3.

El tratamiento de juntas deberá realizarse siempre con el mortero y una de las dos cintas indicadas.

2.2.3. Elementos de fijación de las placas de exterior

Los elementos de fijación de la placa de cemento Aquapanel® Outdoor son:

1. Fijación a los montantes:
 - Tornillo Aquapanel® Maxi Screw SB. Tornillo de punta broca para la fijación de perfiles de hasta 2,25 mm de espesor.
2. Fijación a los canales:
 - Tornillo Aquapanel® Maxi Screw SN. Tornillo de punta de aguja (normal) para la fijación de perfiles de hasta 0,7 mm de espesor.

Las características de estos componentes se indican en la tabla 2.4.

2.3. Lámina flexible para impermeabilización

El sistema puede incluir opcionalmente alguna de las siguientes láminas impermeables al agua y permeables al vapor de agua, que se utilizan como barrera contra la penetración de agua de este sistema:

- Lámina Aquapanel® Tyvek® StuccoWrap™ (1860B).
- Lámina Dupont™ Tyvek® Housewrap (1060B).

Ambas láminas disponen del marcado CE conforme a la norma armonizada UNE-EN 13859-2.

Las características de estos componentes se indican en la tabla 2.5.

2.4. Subestructura del sistema

2.4.1. Perfiles (montantes y canales)

La subestructura del sistema Aquapanel® WM111C está formada por perfiles metálicos de acero galvanizado (montantes y canales).

Las características del material se indican en la tabla 2.6.

Las características de los perfiles se indican en las figuras 2.1 y 2.2 y la tabla 2.7.

Característica		Valor declarado	Referencia		
Espesor (mm)		12,5 ± 0,5			
Longitud (mm)		3000 ± 2			
Anchura (mm)		1250 ± 2			
Densidad (kg/m ³)		1260 ± 50	UNE-EN 12467		
Densidad en seco (kg/m ³)		1150 ± 50			
Masa superficial (kg/m ²)		15,8 ± 0,5			
Resistencia a la flexión (MPa)		Clase 2 (MOR > 7,0)			
		≥ 4,0	Apdo. 9.4.3		
Resistencia a tracción perpendicular a las caras (MPa)		> 0,65	UNE-EN 319		
Resistencia al cortante/ punzonamiento (N)	Esquina (distancia al borde ≥ 21 mm)	≥ 250	Apdo. 9.4.4		
	Borde (distancia al borde ≥ 15 mm)	≥ 270			
Resistencia de la fijación al arranque a través/sobre	Resistencia última característica de la placa fijada en (N)	Esquina	Distancia al borde	Valor límite	ETA 07/0173
		Borde	≥ 23 mm	≥ 290	
		Centro	≥ 17 mm	≥ 390	
	Resistencia característica al cortante	Deformación a fuerza máxima (mm)	---	≥ 600	
		Fuerza última (N)	≥ 23 mm	≤ 3,0	
Conductividad térmica (*), λ _{23/80} (W/m·K)		< 0,35	UNE-EN 12664 UNE-EN ISO 10456		
Coeficiente de difusión al vapor de agua, μ		66	UNE-EN ISO 12572		
Calor específico (J/(kg·K))		1000	UNE-EN ISO 10456		
Dilatación térmica lineal (K ⁻¹)		7·10 ⁻⁶	UNE-EN 14617-11		
Absorción de agua por capilaridad (g/m ² ·s)		< 3,0	UNE-EN ISO 15148 UNE-EN 772-11		
Absorción de agua por inmersión (g/cm ³)		< 0,32	UNE-EN 12087		
Expansión por humedad de 65% a 85% de HR	Longitud (mm/m)	0,2	UNE-EN 318		
	Espesor (%)	0,02			
Retracción por humedad de 65% a 30% de HR	Longitud (mm/m)	- 0,4	UNE-EN 318		
	Espesor (%)	- 0,04			
Reacción al fuego		A1	UNE-EN 13501-1		

(*) Valor de diseño obtenido para condiciones de 23 °C y 80% de humedad relativa.

Tabla 2.2: Características de la placa de cemento Aquapanel® Outdoor.

Producto	Característica	Valor declarado	Referencia
Mortero de juntas Aquapanel® Outdoor	Densidad aparente polvo (kg/m ³)	1200 ± 50	Método propio
	Densidad en fresco (kg/m ³)	1650 ± 50	UNE-EN 1015-6
	Densidad endurecido (kg/m ³)	1200 ± 50	UNE-EN 1015-10
	Resistencia a compresión (MPa)	≥ 5,5	UNE-EN 1015-11
	Absorción de agua por capilaridad (kg/(m ² ·min ^{0,5}))	< 0,2	UNE-EN 1015-18
	Adherencia (MPa)	> 0,5	UNE-EN 1015-12
	Reacción al fuego	A1	RD 842/2013
Cinta de juntas Aquapanel® Tape 10 cm	Color	Azul	---
	Ancho (mm)	100 y 200	---
Cinta de juntas Aquapanel® Exterior Reinforcing Tape 20 cm	Espesor (mm)	0,8	---
	Ancho de cuadrícula (mm)	4 x 4	---
	Resistencia al desgarre (N/50 mm)	1500	UNE-EN 13496
	Masa superficial (g/m ²)	160 ± 10	---

Tabla 2.3: Características de los componentes del tratamiento de juntas de exterior.

Característica	Tornillo Aquapanel® Maxi Screw		Referencia
	SB	SN	
Diámetro x Longitud	4,2 x 25 mm 4,2 x 39 mm 4,2 x 55 mm	4,2 x 25 mm 4,2 x 39 mm	--
Material	Recubrimiento de acero al carbono endurecido y galvanizado		UNE-EN ISO 683-1 UNE-EN ISO 683-2 UNE-EN ISO 683-3
Protección a la corrosión	Duración clase C4		UNE-EN ISO 12944-6
Resistencia a la flexión	> 10°		UNE-EN 14566
Dureza	55 HRC (600 HV)		UNE-EN ISO 6508-1
Resistencia al arrancamiento tornillo/perfil	> 900		Apdo. 9.1.3
Reacción al fuego	A1		UNE-EN 13501-1

Tabla 2.4: Características de los elementos de fijación de las placas.

Característica	Valor declarado		Referencia
	StuccoWrap™	Housewrap	
Ancho bobina (m)	1,50		UNE-EN 1848-2
Ancho útil (m)	1,40		
Espesor (mm)	0,175		
Masa superficial (g/m ²)	69 ± 6	60 ± 5	
Resistencia a la penetración de agua	Clase W1		UNE-EN 1928 (A)
Transmisión de vapor de agua (*) (m)	Sd ≤ 0,020	Sd ≤ 0,025	UNE-EN ISO 12572
Columna de agua	1,5 m		UNE-EN 20811
Fuerza máxima a tracción (N/50 mm)	MD: 300 ± 40 XD: 345 ± 65	MD: 310 ± 50 XD: 310 ± 50	UNE-EN 12311-1
Elongación a fuerza máxima (%)	MD: 21 ± 5 XD: 19 ± 6	MD: 17 ± 5 XD: 20 ± 6	
Resistencia al desgarro (N/50 mm)	MD: 50 ± 20 XD: 50 ± 20	MD: 55 ± 20 XD: 50 ± 20	
Reacción al fuego	E		UNE-EN 13501-1

(*) $Sd = \mu \cdot d$. Donde: d = espesor de la lámina y μ = coeficiente de resistencia a la difusión al vapor de agua.

Tabla 2.5: Láminas impermeables.

Características	Valor declarado	Referencia
Designación	Acero galvanizado (1.0226) DX51D +Z275 / +Z450	UNE-EN 10346
Densidad (kg/m ³)	7850	
Fluencia A ₈₀ (%)	≥ 22	UNE-EN 1993-1
Límite de rotura (MPa)	Rm ≥ 270 ≤ 50	
Límite elástico (MPa)	Re ≥ 140	
Módulo de elasticidad (MPa)	E = 210000	
Módulo a cortante (N)	G = 81000	
Coeficiente de Poisson en el rango elástico	$\nu = 0,3$	
Coeficiente de expansión térmica (K ⁻¹)	$\alpha = 12 \cdot 10^{-6}$ (para T ≤ 100 °C)	

Tabla 2.6: Características del material de los perfiles exteriores.

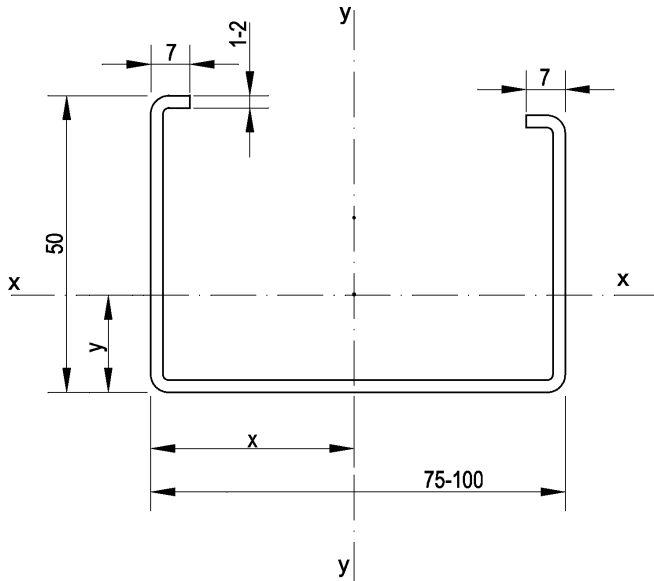


Figura 2.1: Montante tipo.

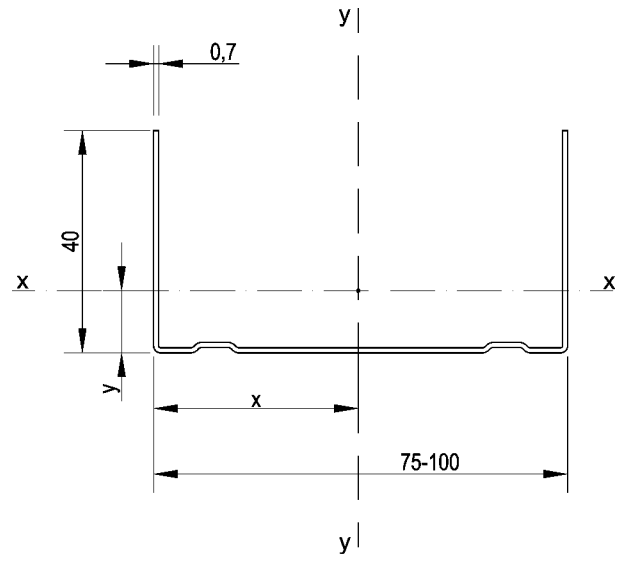


Figura 2.2: Canal tipo.

Perfil	Área (mm ²)	Momento de inercia		Distancia al c.d.g	
		I _{xx} (mm ⁴)	I _{yy} (mm ⁴)	x (mm)	y (mm)
Montante C75x50x1,0	155,5	43.148	149.243	36,5	13,4
Montante C75x50x2,0	160,0	89.101	297.318	36,5	13,9
Canal U75x40x0,7	90,3	15.103	84.732	37,5	10,5
Montante C100x50x1,0	327,3	50.587	289.143	49	11,8
Montante C100x50x2,0	182,3	97.850	580.766	49	12,2
Canal U100x40x0,7	90,3	16.439	163.293	50,0	9,1

Tabla 2.7: Características de los perfiles de la subestructura.

2.4.2. Elementos de fijación entre perfiles

La fijación entre perfiles puede realizarse a partir de alguno de los siguientes elementos de fijación:

1. Tornillo metal-metal LB punta broca de dimensiones 3,5x9 o 3,5x16 mm.
2. Tornillo metal-metal LN punta normal de dimensiones 3,5x9 o 3,5x16 mm.
3. Remache ciego de aluminio AIA/AIA de dimensiones d1 = 3,2 mm; d2 = 6,7 mm y L = 10,0 mm.

Los tornillos disponen del marcado CE conforme a la norma armonizada UNE-EN 14566.

Los remaches son conformes a la norma UNE-EN ISO 15981.

2.5. Placa de yeso laminado interiores

2.5.1. Placas de yeso laminado (PYL A y PYL A+BV)

Las placas de yeso laminado consideradas en este documento son las placas estándar con las características indicadas en la tabla 2.8.

El empleo de otras tipologías de placas de yeso laminado es posible siempre que se compruebe que se mantienen las prestaciones del sistema indicadas en este documento.

Las placas de yeso laminado PYL A y PYL A+BV disponen del marcado CE conforme a la norma armonizada UNE-EN 520 y UNE-EN 14190 respectivamente.

Los elementos de fijación de estas placas son los indicados en el apartado 2.5.3.

2.5.2. Componentes para el tratamiento de juntas de interior

1. Pastas con cinta.
 - Pasta Jointfiller F1. Pasta de fraguado rápido.
 - Pasta Jointfiller y pasta Fugenfüller Leicht. Pastas de fraguado lento.
 - Pasta Filler to filler (F2F). Pasta de secado.
 - Cinta de papel Knauf paper joint tape.
2. Pastas sin cinta.
 - Pasta Uniflott. Pasta de fraguado normal.
 - Pasta Uniflott Impregnado. Pasta de fraguado normal.

Todos los componentes indicados disponen del marcado CE conforme a la norma armonizada

UNE-EN 13963. Las características de estos componentes son las indicadas en la tabla 2.9.

2.5.3. Elementos de fijación de las placas de interior

Los elementos de fijación de las placas PYL de interior son:

1. Fijación a los montantes:
 - Tornillo TB 3,5x25, 3,5x35 o 3,5x45. Tornillo de punta broca para la fijación de perfiles de hasta 2,25 mm de espesor.
2. Fijación a los canales:
 - Tornillo TN 3,5x25, 3,5x35 o 3,5x45. Tornillo de punta de aguja (normal) para la fijación de perfiles de hasta 0,7 mm de espesor.
3. Fijación placa-placa interior (fijación entre las dos placas de yeso laminado):
 - Tornillo placa-placa PL-PL 5,5x38 de gran diámetro.

Las fijaciones mecánicas para su uso en placas de yeso laminado disponen del marcado CE conforme a la norma armonizada UNE-EN 14566.

2.6. Producto aislante térmico

El aislamiento térmico que debe ser utilizado en el sistema Aquapanel® WM111C son productos aislantes térmicos ^{Error! Marcador no definido.} de lana mineral que reúnan las características indicadas en la tabla 2.10.

Los productos aislantes térmicos de lana mineral deben disponer del marcado CE conforme a la norma armonizada UNE-EN 13162.

Característica	Valor declarado					Referencia
	PYL A			PYL A+BV		
Designación	A			A+BV		
Espesor (mm)	12,5 ± 0,5	15,0 ± 0,5	18,0 ± 0,7	12,5 ± 0,5	15,0 ± 0,5	
Longitud (mm)	Variable (-5,+0)			Variable (-5,+0)		
Anchura (mm)	1200 (-4,+0)			1200 (-4,+0)		UNE-EN 520
Densidad aparente seca (kg/m ³)	728 ± 50	753 ± 50	778 ± 50	728 ± 50	753 ± 50	
Masa superficial (kg/m ²)	9,1 ± 1	11,2 ± 1	14,0 ± 1	9,1 ± 1	11,2 ± 1	
Gramaje del cartón (g/m ²)	< 190			< 220		UNE-EN ISO 536
Densidad del núcleo (kg/m ³)	≥ 600			≥ 600		UNE-EN 520
Reacción al fuego	A2-s1, d0			A2-s1, d0		RD 842/2013
Resistencia a la flexión longitudinal (MPa)	≥ 6,2	≥ 5,1	≥ 5,1	≥ 6,2	≥ 5,1	UNE-EN 520
Resistencia a la flexión transversal (MPa)	≥ 2,4	≥ 1,9	≥ 1,9	≥ 2,4	≥ 1,9	
Conductividad térmica (W/m·K)	≤ 0,25			≤ 0,25		
Coefficiente de difusión al vapor de agua, μ	4 (húmeda) - 10 (seca)			4 (húmeda) - 10 (seca)		UNE-EN ISO 10456
Calor específico (J/kg·K)	1000			1000		
Espesor de la lámina de aluminio (μm)	---			30		UNE-EN 14190
Reacción al fuego de la lámina de aluminio	---			A1		RD 842/2013
Densidad del aluminio (kg/m ³)	---			2800		
Conductividad térmica de diseño de la lámina de aluminio (W/m·K)	---			160		UNE-EN ISO 10456
Resistencia a la difusión al vapor de agua de la lámina de aluminio (m)	---			Sd = 1500		

Tabla 2.8: Características de las placas PYL A y PYL A+BV.

Producto	Característica	Valor declarado	Referencia	
Pastas con cinta	Designación de las pastas de fraguado	Compuesto mixto tipo 3B	UNE-EN 13963	
	Designación de la pasta de secado	Compuesto mixto tipo 3A		
	Reacción al fuego	A2-s1,d0	RD 842/2013	
	Fisuras	Ausencia	UNE-EN 13963	
	Partículas gruesas (%)	200 μ m		< 1
		315 μ m		0
Adherencia (MPa)	> 0,25			
Cinta	Masa superficial (g/m)	7,5	---	
	Ancho (mm)	50	UNE-EN 13963	
	Resistencia a la rotura (N/50 mm)	$\geq 4,0$		
	Estabilidad dimensional (%)	$\Delta\epsilon_{long} \leq 0,4$		
		$\Delta\epsilon_{anch} \leq 2,5$		
Pasta sin cinta	Designación	Pasta sin cinta tipo 4B	UNE-EN 13963	
	Reacción al fuego	A1	RD 842/2013	
	Fisuras	Ausencia	UNE-EN 13963	
	Partículas gruesas (%)	200 μ m		< 1%
		315 μ m		0%
	Adherencia (MPa)	> 0,25		

Tabla 2.9: Características de los componentes del tratamiento de juntas de interior.

Característica	Valor declarado	Referencia
Espesor (mm)	entre 40 y 200 (tolerancia mínima T3)	UNE-EN 823
Densidad (kg/m ³) (*)	15 - 100	UNE-EN 1602
Conductividad térmica de diseño, λ_D (W/m·K)	0,040	UNE-EN 13162
Coefficiente de difusión al vapor de agua, μ	1	UNE-EN ISO 10456
Calor específico (J/kg·K)	1030	UNE-EN ISO 10456
Resistividad al flujo de aire (kPa·s/m ²)	≥ 5	UNE-EN 29053
Absorción de agua a corto plazo por inmersión parcial (kg/m ²)	< 1,0	UNE-EN 1609
Absorción de agua a largo plazo por inmersión total	< 5,0%	UNE-EN 12087

(*) Las placas de aislamiento térmico deben tener la rigidez suficiente de modo que mantengan su posición en el interior de la subestructura durante su vida útil. No se deberán permitir asentamientos de material debidos a su propio peso, aberturas de las juntas entre paneles, etc.

Tabla 2.10: Características de las placas de aislamiento térmico.

3. Fabricación, control de producción y almacenamiento

3.1. Fabricación

Las placas de cemento Aquapanel® Outdoor son fabricadas por Knauf Aquapanel GmbH & Co. KG en sus instalaciones de Iserlohn (Alemania).

Las placas de yeso laminado son fabricadas por Knauf GmbH España en sus instalaciones de Guixers (Lleida) y de Escúzar (Granada).

El resto de componentes que intervienen en el sistema Aquapanel® son fabricados por proveedores evaluados y autorizados bajo las especificaciones de Knauf GmbH España.

3.1.1. Materias primas

Las materias primas que se utilizan para la fabricación de las placas Aquapanel® Outdoor son: cemento pórtland, áridos ligeros, malla de fibra de vidrio y aditivos.

Las materias primas que se utilizan para la fabricación de las placas de yeso laminado son: yeso, bobinas de cartón, aditivos y lámina de aluminio en el caso de la PYL A+BV.

3.1.2. Proceso de fabricación

El proceso de fabricación de las placas Aquapanel® Outdoor consta de las siguientes etapas: dosificación, amasado, realización de la placa núcleo, colocación de la malla de fibra, fraguado inicial, corte, secado, paletizado y embalaje.

El proceso de fabricación de las placas de yeso laminado consta de las siguientes etapas: trituración de la piedra de yeso, molienda, calcinación, mezcla, formación de la placa de yeso laminado, proceso de fraguado, corte inicial, secado, corte final, paletizado y embalaje.

3.1.3. Presentación del producto

Los componentes del sistema Aquapanel® WM111C, se presentan tal y como se indica en la tabla 3.1.

Componente	Tipo de paquete	Cantidad por paquete	Información del etiquetado
Placas de cemento Aquapanel® Outdoor	Palé	25 placas	Nombre de la empresa / Código de fabricación / Tipo de producto / Marca comercial / Medidas nominales / Cantidad por palé / Peso / Marcado CE
Placas PYL A	Palé	de 24 a 50 placas	Nombre de la empresa / Fecha de fabricación / Tipo de producto / Marca comercial / Medidas nominales / Cantidad por palé / Tipo de borde / Marcado CE
Placas PYL A+BV	Palé	de 28 a 36 placas	Nombre de la empresa / Código de fabricación / Tipo de producto / Marca comercial / Medidas nominales / Peso / Marcado CE
Láminas impermeables	Rollo	75 m	Nombre de la empresa / Código de fabricación / Tipo de producto / Marca comercial / Medidas nominales / Cantidad
Tornillos	Caja	250 o 500 unidades	Nombre de la empresa / Fecha y código de fabricación / Tipo de producto / Marca comercial / Peso
Cinta de juntas de exterior 10 cm	Rollo	50 m	Nombre de la empresa / Fecha y código de fabricación / Tipo de producto / Marca comercial / Peso
Cinta de juntas de exterior 20 cm			Nombre de la empresa / Fecha y código de fabricación / Tipo de producto / Marca comercial / Peso
Mortero de juntas Aquapanel® Outdoor	Saco	10 kg	Nombre de la empresa / Fecha y código de fabricación / Tipo de producto / Marca comercial / Medidas nominales
Pasta de juntas de interior	Saco	de 20 a 25 kg	Nombre de la empresa / Código de fabricación / Tipo de producto / Marca comercial / Medidas nominales
Cinta juntas de interior	Rollo	de 23 a 150 m	Nombre de la empresa / Código de fabricación / Tipo de producto / Marca comercial / Medidas nominales / Cantidad por palé / Marcado CE
Placas de aislamiento	Palé	Según proveedor	Nombre de la empresa / Fecha de fabricación / Tipo de producto / Medidas nominales / Marcado CE
Perfiles para Montantes	Embalado en cartón	Variable según obra	Nombre de la empresa / Fecha de fabricación / Tipo de producto / Medidas nominales / Marcado CE
Perfiles para Canales	Embalado en cartón	Variable según obra	

Tabla 3.1: Presentación de los componentes del sistema Aquapanel® WM111C.

3.2. Control de la producción

Knauf GmbH España garantiza que todos los componentes del sistema Aquapanel® WM111C son conformes con las especificaciones indicadas en el capítulo 2 mediante la aplicación del Plan de Control acordado con el ITEC.

Knauf GmbH España dispone de un Sistema de Gestión de Calidad que es conforme con las exigencias de la norma UNE-EN ISO 9001 para la fabricación de placas de yeso laminado y para la comercialización de perfiles metálicos y otros componentes del sistema constructivo. Certificado número ER-0907/1998 emitido por AENOR.

El control que Knauf GmbH España realiza sobre cada uno de los componentes del sistema se ajusta a las particularidades de fabricación, compras y suministro de cada uno de los componentes:

- Las placas de yeso laminado se controlan en cada una de las fábricas a través de las distintas fases de fabricación (control de materia prima, proceso de fabricación y producto final).
- El control de la fabricación de las placas Aquapanel® Outdoor es realizado por Knauf Aquapanel GmbH & Co. KG que tiene implantado un Sistema de Gestión de Calidad conforme con la norma DIN EN ISO 9001. Número de informe 130003322 y número de registro MPA NRW Q221 emitido por MPA NRW. Knauf GmbH España realiza controles de los productos comprados requiriendo, cuando es necesario, la documentación relativa al control de la fabricación de estas placas.
- El control del resto de componentes del sistema es realizado por Knauf GmbH España que selecciona como proveedores a empresas fabricantes en disposición de un control de producción en fábrica que se ajusta a sus especificaciones para la fabricación de los distintos componentes, solicitando para su control certificados periódicos de conformidad con las especificaciones del producto.

En el Dossier Técnico del presente DAU queda recogida toda la información relativa al Plan de Control.

3.3. Control de ejecución en obra

Durante la ejecución del sistema Aquapanel® WM111C en la obra, el técnico responsable deberá llevar a cabo un control que garantice que la ejecución del sistema se realiza conforme a la solución adoptada en el proyecto y considerando los criterios indicados en el capítulo 4 de este documento DAU (véase también el apartado 3.4.3).

3.4. Almacenamiento, transporte y recepción en obra

3.4.1. Almacenamiento

Los componentes del sistema Aquapanel® son almacenados en las instalaciones de Knauf GmbH España o en los almacenes de sus proveedores o distribuidores hasta que son transportados a obra.

Tanto en el almacén como en la obra deben controlarse las condiciones de este almacenamiento de modo que los productos no sufran desperfectos o malos usos antes de su puesta en obra. Debe considerarse que los distintos componentes, y en especial las placas de cemento Aquapanel® Outdoor y las placas de yeso laminado, tienen que estar protegidos de la intemperie.

En la obra, las condiciones de almacenamiento deben garantizar que los componentes también permanecen protegidos de la intemperie y siempre se deben almacenar bajo cubierta.

Para el correcto almacenamiento, manipulación y traslado de los distintos componentes del sistema Aquapanel® se deberá seguir la normativa vigente en cuanto a prevención de riesgos laborales.

3.4.2. Transporte

El transporte de los componentes del sistema Aquapanel® puede ser realizado por cualquier medio convencional siempre que se tenga en cuenta que estos componentes no deben sufrir deterioro o desperfectos en ninguna de las fases de este proceso: carga, transporte y descarga.

Los componentes deben protegerse de la lluvia o humedad excesiva durante su transporte.

3.4.3. Control de recepción en obra

En la recepción en obra, se deberá controlar, al menos mediante una inspección visual, el estado del material suministrado. En particular, se debe considerar:

- Las placas Aquapanel® Outdoor y las placas de yeso laminado no deben presentar fisuras, roturas, deformaciones ni humedades.
- No se deberían admitir placas que se encuentren fuera de las especificaciones indicadas en la norma de producto aplicable (véase el capítulo 2).
- No se admitirá corrosión en los componentes metálicos del sistema.
- Se deberán presentar certificados del fabricante o suministrador conforme a que el producto suministrado es el especificado en el proyecto.

4. Criterios de proyecto

4.1. Criterios de diseño

4.1.1. Variantes del sistema

El proyectista que adopte como solución constructiva en su proyecto el sistema Aquapanel® WM111C, deberá tener en cuenta las variantes de soluciones constructivas que se consideran en el presente DAU 09/051 (véase la tabla 4.2).

Asimismo, el proyecto de una fachada completa con el sistema Aquapanel® WM111C como hoja interior se deberá diseñar teniendo en cuenta los criterios indicados a lo largo del presente apartado 4.1.

La estanqueidad al agua de lluvia debe quedar garantizada por la hoja exterior de fachada ventilada a la que se adosa el sistema Aquapanel® WM111C (hoja exterior de la fachada ventilada sea de juntas cerradas o tengan un diseño de las juntas que no permita la entrada de agua al interior). En su defecto debe incorporarse la lámina impermeable al sistema.

Para indicar las características prestacionales del sistema, se han considerado dos variantes básicas (véase la tabla 4.1). Las características prestacionales del resto de variantes del sistema se deberán determinar en cada caso teniendo en cuenta los criterios indicados en los sucesivos apartados de este capítulo.

A modo de simplificación, para las variantes V2 a V4 del sistema se podrán utilizar los datos prestacionales de la solución V1. Asimismo, para la variante V6 se podrán utilizar los datos prestacionales de la variante V5.

4.1.2. Diseño del sistema

Para el correcto diseño del sistema Aquapanel® WM111C se deberá considerar lo siguiente:

- La fachada se deberá modular en la fase de proyecto de modo que se racionalice el uso de material evitando desperdicios y cortes innecesarios. Para ello se deberá tener en cuenta la distancia entre montantes así como el tamaño de las placas exteriores e interiores (véanse los capítulos 2 y 6).
- La distancia máxima admisible entre los montantes verticales es 600 mm siendo la modulación estándar 400 mm o 600 mm.
- Los huecos deben disponer de una subestructura auxiliar propia y adicional a la subestructura del sistema. Esta subestructura auxiliar de hueco deberá ser elegida en función de la dimensión del hueco y del tipo de carpintería considerada en el proyecto (véase la figura 4.1).
- Las placas interiores deben colocarse en posición vertical mientras que las placas exteriores deben

colocarse en posición horizontal. En todos los casos, las juntas verticales deben coincidir siempre con un montante.

- En el caso de que se necesite más de una placa interior para cubrir la altura, las juntas horizontales entre dos placas contiguas nunca serán coincidentes sino que deberán estar desfasadas (como mínimo 400 mm).
- Se recomienda que las juntas horizontales entre placas exteriores no coincidan con el canto del forjado ni las juntas verticales coincidan con los pilares. Asimismo se recomienda que las juntas entre placas no coincidan con las esquinas del cerco de las aberturas.
- Se deben prever juntas de dilatación, horizontales y verticales, cada 15 m de fachada.

En el capítulo 5 se aportan los principales detalles constructivos del sistema Aquapanel® WM111C.

En los detalles constructivos del sistema indicados en el capítulo 5, no se aportan datos de los encuentros con los huecos de fachada debido a que la solución constructiva final depende de la hoja exterior de fachada ventilada que vaya a ser adosada. Sin embargo, en el diseño final de la fachada se debe prestar especial atención al diseño de estos encuentros, preferiblemente en las zonas del alféizar, dinteles y jambas.

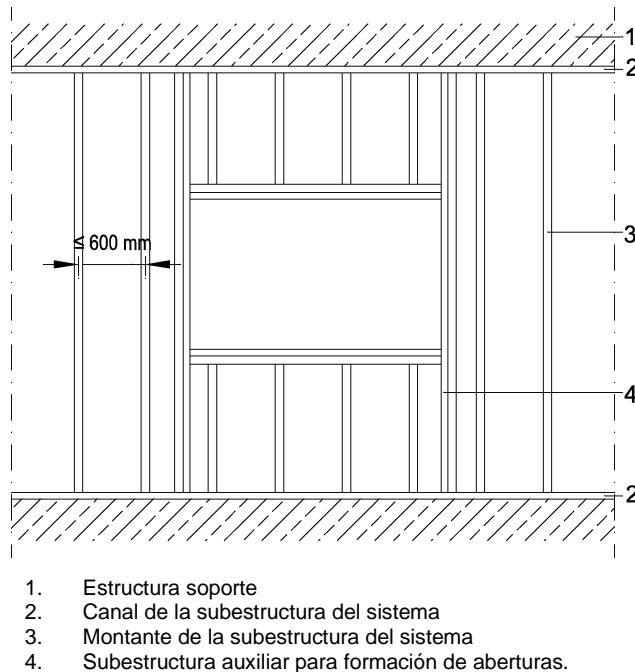


Figura 4.1: Subestructura del sistema.

Sistema	Núm. variante	Designación
Aquapanel® WM111C	V1	12,5PAqu (sin rev.) + LImp + SExt75x50(+MW) + 12,5PYL + 15PYL(AL)
	V5	12,5PAqu (sin rev.) + LImp + SExt100x50(+MW) + 15PYL + 15PYL(AL)

Donde: PAqu = Placa Aquapanel® Outdoor; LImp = Lámina impermeable; SExt = Subestructura del sistema; MW = lana mineral.

Tabla 4.1: Variantes básicas del sistema Aquapanel® WM111C.

Número de variante	Placa cara exterior PAqu	Subestructura del sistema (SExt)			Placa intermedia PYL A	Placa cara interior PYL A+BV (***)	Espesor total (mm)
		Ancho	Espesor del perfil (*)	Mínimo espesor aislante (**)			
V1	12,5	75	1 2	60	12,5	15,0	115,0
V2	12,5	75	1 2	60	15,0	15,0	117,5
V3	12,5	75	1 2	60	18,0	15,0	120,5
V4	12,5	100	1 2	90	12,5	15,0	140,0
V5	12,5	100	1 2	90	15,0	15,0	142,5
V6	12,5	100	1 2	90	18,0	15,0	145,5

(*) La selección del espesor del montante depende de las acciones mecánicas a las cuales esté sometida la subestructura metálica.

(**) El espesor mínimo de aislante puede ser obtenido a partir de una sola placa de aislamiento o por la suma de dos placas de menor espesor. En el caso de utilizar lana mineral Ultracoustic el espesor mínimo indicado debe aumentarse al menos 10 mm. El aislamiento debe ocupar todo el espesor de la cavidad.

(***) Esta tipología de placas también puede ser de espesor 12,5 mm siempre que se mantenga el espesor total de la suma de la placa intermedia y la placa de la cara interior.

Las dimensiones de los componentes se dan en mm.

Tabla 4.2: Variantes del sistema Aquapanel® WM111C.

4.2. Seguridad estructural

El sistema Aquapanel® WM111C no contribuye a la resistencia y estabilidad de la estructura de la edificación. Sin embargo, debe justificarse mediante cálculo que la solución adoptada para el sistema Aquapanel® WM111C resiste las acciones previstas en su función de hoja interior.

En el caso de que el proyectista lo requiera, el departamento técnico de Knauf GmbH España puede facilitar asesoramiento específico para el proyecto.

La estructura soporte del sistema Aquapanel® WM111C deberá tener la resistencia y estabilidad adecuada para soportar las cargas transmitidas por el sistema.

El sistema deberá diseñarse para ser compatibles con los movimientos de la estructura soporte. Para ello se deberán tener en cuenta las limitaciones impuestas por el CTE a la estructura soporte (p.ej. la limitación a flecha de los forjados).

Las acciones a las cuales va a estar sometida la fachada y la estructura deberán definirse en función de la geometría general del edificio y su situación topográfica teniendo en cuenta el DB-SE del CTE.

El presente documento cubre las situaciones en las que la subestructura de la hoja exterior de la fachada ventilada, de un cerramiento que contenga como hoja interior al sistema Aquapanel® WM111C, se fija a los frentes de forjados. En consecuencia, las acciones debidas al viento deberán ser soportadas por la hoja

exterior y no deben ser transmitidas al sistema Aquapanel® WM111C.

Sin embargo, aunque no se ha considerado en la evaluación realizada para el presente documento, podría ser posible el apoyo intermedio de la subestructura de la hoja exterior en la subestructura metálica del sistema Aquapanel® WM111C siempre que se justificara que la solución adoptada es compatible con el sistema Aquapanel® WM111C, teniendo en cuenta, entre otros aspectos, el análisis estructural de las cargas (peso y viento) que se transmiten a la subestructura, la resistencia de la unión entre la subestructura de la hoja exterior y la subestructura del sistema Aquapanel® WM111C y el análisis de estanqueidad de los puntos de unión entre las subestructuras.

El tipo de anclaje de la subestructura del sistema (canal) a la estructura soporte debe elegirse individualmente para cada proyecto en función del tipo de soporte y del valor de las acciones que intervienen, garantizando la resistencia, estabilidad y la durabilidad del sistema.

Los anclajes de la subestructura del sistema a la estructura soporte deben cumplir con las normas que le sean de aplicación⁴.

⁴ Por ejemplo, se recomienda que los anclajes a una estructura de hormigón o de albañilería dispongan del correspondiente marcado CE.

4.3. Seguridad en caso de incendio

4.3.1. Reacción al fuego

Tal como se establece en el apartado 9.2.1, los materiales de la cara interior del sistema Aquapanel® WM111C tienen una clasificación de reacción al fuego A2-s1,d0, por tanto cumple con las exigencias indicadas en la sección SI1 del DB-SI del CTE para propagación interior.

Los revestimientos interiores de acabado deberán elegirse de modo que también cumplan con las exigencias indicadas en la sección SI1 del DB-SI del CTE.

Asimismo, los materiales de la cara exterior del sistema tienen una clasificación de reacción al fuego A1, por tanto cumplen con las exigencias indicadas en la sección SI2 del DB-SI del CTE para propagación exterior en fachadas.

Estos valores son aplicables a todas las variantes del sistema consideradas en el apartado 4.1 siempre que se utilicen los componentes indicados en el capítulo 2.

4.3.2. Resistencia al fuego

Tal como se establece en el apartado 9.2.2, el sistema Aquapanel® WM111C tiene una clasificación de resistencia al fuego mínima EI 60, por tanto cumplen con las exigencias para propagación exterior en fachadas indicadas en la sección SI2 del DB-SI del CTE.

Estos valores son aplicables a todas las variantes del sistema consideradas en el apartado 4.1 siempre que se utilicen los componentes indicados en el capítulo 2.

4.4. Salubridad

4.4.1. Grado de impermeabilidad al agua de lluvia

Según se establece en el apartado 2.3.1 de la sección HS1 del DB-HS del CTE, el grado de impermeabilidad mínimo exigido a las fachadas frente a la penetración de precipitaciones se obtiene en la tabla 2.7 de dicho DB en función de la zona pluviométrica de promedios y el grado de exposición al viento correspondiente al lugar de ubicación del edificio.

Para definir el grado de impermeabilidad del sistema Aquapanel® WM111C a partir de la equivalencia de las condiciones con revestimiento exterior de las soluciones de fachada, indicadas en la sección HS1 del DB-HS del CTE, se debe establecer el nivel de prestación (R, B y C) de los elementos del sistema considerado.

Los niveles de prestación asignados al sistema:

C. Composición de la hoja principal:

Según el espesor mínimo de las variantes del sistema consideradas en el apartado 4.1, y los datos de absorción de agua por capilaridad indicados en el apartado 9.3.2, se puede considerar, para el sistema Aquapanel® WM111C, un nivel de prestación C1.

R. Resistencia del revestimiento:

Esta prestación no es aplicable al sistema Aquapanel® WM111C sino a la hoja exterior de la fachada ventilada que completa el cerramiento de fachada junto con el sistema Aquapanel® WM111C.

B. Resistencia de la barrera contra la penetración de agua:

Esta prestación no es aplicable al sistema Aquapanel® WM111C sino a la hoja exterior de la fachada ventilada que completa el cerramiento de fachada junto con el sistema Aquapanel® WM111C.

Asimismo, se ha comprobado que las condiciones de ejecución de los puntos singulares del sistema indicados en el capítulo 5, son equivalentes a las indicadas en la sección HS1 del DB-HS del CTE.

La estanqueidad al agua de lluvia debe quedar garantizada por la hoja exterior de fachada ventilada a la que se adosa el sistema Aquapanel® WM111C. En su defecto debe incorporarse la lámina impermeable al sistema.

4.4.2. Limitación de condensación

En relación a la exigencia de la sección HS1 del DB-HS del CTE respecto a la limitación de condensaciones, en cada proyecto se deberán realizar las comprobaciones necesarias según la variante constructiva que se utilice, teniendo en cuenta las características higrotérmicas exteriores (dependen del lugar de ubicación del edificio), las características higrotérmicas interiores (dependen del uso del edificio), y las características higrotérmicas de los materiales indicadas en este documento.

Para realizar estas comprobaciones se deberá seguir lo indicado en la sección HE 1 del DB-HE asimismo se recomienda el uso del documento de apoyo DA DB-HE/2.

En el apartado 9.3.4 se han realizado las comprobaciones de las variantes básicas del sistema Aquapanel® WM111C en los lugares más desfavorables de cada zona climática, con las condiciones higrotérmicas del mes más frío⁵.

⁵ No se ha considerado el balance anual de humedad y cantidad máxima de humedad debida a la condensación intersticial. Véase la norma UNE-EN ISO 13788.

Tomando como referencia los resultados obtenidos en estas comprobaciones, se deberán tener en cuenta los siguientes criterios:

- Las condensaciones superficiales dependen principalmente del aislamiento térmico y por tanto, para evitar condensaciones superficiales, se deberá colocar mayor espesor de aislamiento.
- Las condensaciones intersticiales dependen de la combinación de aislamiento y permeabilidad al vapor de cada una de las capas y también de la posición de estas capas dentro del cerramiento. Para evitar condensaciones intersticiales, lo más conveniente es colocar barreras de vapor en la cara caliente (capas interiores) del cerramiento.

En el sistema Aquapanel® WM111C, parte de esta barrera de vapor es atribuible a la lámina de aluminio de la placa de yeso laminado interior, sin embargo, en algunas zonas climáticas y/o en algunos puntos singulares de puentes térmicos, es posible que sea necesario reforzar esta barrera de vapor.

4.4.3. Permeabilidad al aire

La estanqueidad al aire del sistema Aquapanel® WM111C se asegura con una correcta ejecución de las juntas entre placas y de los encuentros de estas placas con otros elementos de la edificación (huecos de ventanas y puertas, encuentros con la estructura, etc.). En general, para asegurar la estanqueidad al aire se deberá tener en cuenta lo siguiente:

- Las placas que forman parte del sistema, pueden considerarse en sí mismas como estancas al aire, no dejan pasar el aire a través de ellas.
- Las juntas entre las placas son de pequeñas dimensiones y quedan completamente selladas con los componentes del tratamiento de juntas (véanse los apartados 2.2 y 2.5).
- Los encuentros de las placas con los forjados, pilares, y huecos definidos en el capítulo 5 se han diseñado de modo que no permiten el paso del aire a través de las juntas entre ellos. Cada una de las juntas en los encuentros debe llevar su correspondiente tratamiento.
- Se deberá evitar la colocación de cajas de instalaciones en este sistema, o extremar las precauciones en la colocación y sellado de este tipo de elementos.

4.5. Seguridad de utilización

La seguridad de utilización del sistema se evalúa a partir de los resultados de las pruebas de impacto por el interior⁶ (véase el apartado 9.4.1) y la consideración de otros aspectos como la equipotencialidad de los componentes metálicos de la subestructura.

En relación al impacto por el exterior, la categoría de uso exterior no aplica al sistema Aquapanel® WM111C sino a la hoja exterior de fachada ventilada que complementa al sistema para formar el cerramiento de fachada.

En relación a impacto por el interior⁶, el sistema Aquapanel® WM111C tiene, como mínimo, la siguiente categoría de uso:

- Categoría I de impacto interior. Zonas accesibles en las que existe un elevado control de los riesgos de impacto sobre la pared o mal uso de ella.

Esta categoría puede verse incrementada hasta Categoría IV de impacto en caso de utilizar placas de yeso laminado intermedia e interior con un espesor mínimo de 15 mm cada una (véase el apartado 9.4.1).

Tal como se describe en los documentos de referencia a nivel europeo:

- Categoría I de impacto interior corresponde a zonas accesibles en las que existe un elevado control de los riesgos de impacto sobre la pared o mal uso de ella. La equivalencia respecto a las categorías de uso indicadas en la norma UNE-EN 1991-1-1 es Categoría A y B.
- Categoría IV de impacto interior corresponde a zonas accesibles en las que existe un bajo control de los riesgos de impacto sobre la pared o mal uso de ella. La equivalencia respecto a las categorías de uso indicadas en la norma UNE-EN 1991-1-1 es Categoría A, B, C, D y E.

Asimismo, en cada proyecto se deberá analizar si las subestructuras del sistema Aquapanel® WM111C debe estar conectada a tierra para mantener su equipotencialidad.

⁶ Las categorías de impacto por el interior se clasifican en cuatro grupos (categoría I a IV), donde la categoría IV es el valor más alto mientras que la categoría I es el valor más bajo de clasificación.

⁷ Los elementos de separación verticales de tipo 1 corresponden a elementos compuestos por un elemento base de una o dos hojas de fábrica, hormigón o paneles prefabricados pesados, sin trasdosado o con un trasdosado por ambas caras. Los de tipo 3 corresponden a elementos de separación de dos hojas de entramado autoportante. El punto 7 b) del apartado 3.1.2.3.4 del DB-HR no contempla el caso de elementos de dos hojas de fábrica o paneles prefabricados pesados con bandas elásticas en su perímetro (elementos de tipo 2), que acometan a una fachada con hoja interior de entramado autoportante.

4.6. Protección frente al ruido

Debe justificarse mediante cálculo que la solución adoptada del proyecto que incluye el sistema Aquapanel® WM111C cumple con las exigencias de aislamiento a ruido aéreo indicadas en el DB-HR del CTE.

El método de cálculo que debería aplicarse es el indicado como “Opción General” dentro de este DB-HR. Sin embargo, también es posible aplicar el método indicado como “Opción Simplificada” cuando los elementos de separación vertical que acometan a la fachada realizada con el sistema Aquapanel® WM111C sean de tipo 1 o 3 según se definen en el apartado 3.1.2.3.1 de dicho documento7.

Las características prestacionales de las distintas variantes del sistema Aquapanel® WM111C, que pueden ser utilizadas para los cálculos, se indican en la tabla 9.12.

Asimismo, se deben considerar los criterios de ejecución de los distintos componentes tal como se especifican en el capítulo 6.

Cuando el sistema sea utilizado en recintos con exigencias de absorción acústica, Knauf GmbH podrá aportar datos del coeficiente de absorción acústica de las placas de interior medidos según la norma UNE-EN ISO 354. En el *Catálogo de Elementos Constructivos* del CTE se da un valor de referencia para las placas de yeso laminado.

En el caso de que el proyectista lo requiera, el departamento técnico de Knauf GmbH España puede facilitar asesoramiento específico para el proyecto.

4.7. Ahorro de energía

4.7.1. Aislamiento térmico

Debe justificarse mediante cálculo que la solución adoptada del proyecto que incluye el sistema Aquapanel® WM111C cumple con las exigencias de aislamiento térmico indicadas en el DB-HE del CTE.

En el caso de que el proyectista lo requiera, el departamento técnico de Knauf GmbH España puede facilitar asesoramiento específico para el proyecto.

En la tabla 9.15 se muestran como referencia los resultados obtenidos a partir de los ensayos y cálculos indicados en el apartado 9.6.

4.7.2. Inercia térmica

Los datos relevantes para el cálculo de la inercia térmica del sistema Aquapanel® WM111C son: Calor específico, J/(kg·K); Masa superficial, kg/m²; Densidad, kg/m³; Valores térmicos del sistema o sus componentes.

Estos datos se encuentran definidos para los distintos componentes principales en el capítulo 2.

Según los resultados de los ensayos indicados en el apartado 9.6.4, se debe considerar que el sistema Aquapanel® WM111C, dispone de una estabilidad térmica adecuada debida principalmente a su capacidad de aislamiento térmico.

4.8. Durabilidad

A partir de los resultados de los ensayos para ciclos de envejecimiento acelerado sobre las capas exteriores del sistema (véase el apartado 9.7.1) se considera que el sistema tiene una adecuada durabilidad.

Sin embargo, la durabilidad del sistema Aquapanel® WM111C se asegura con buenas medidas de diseño de proyecto (véanse los apartados 4.1 y 4.2) prestando atención a la solución de los puntos singulares (véase el capítulo 5) una correcta ejecución (véase el capítulo 6) y unas adecuadas prescripciones de mantenimiento.

En particular, se deberá tener en cuenta que todas las juntas de encuentros deben quedar correctamente selladas, los cantos de las placas de cemento Aquapanel® Outdoor no deben quedar en contacto con el ambiente exterior, y proteger estos elementos durante el almacenamiento en obra.

Los principales componentes metálicos del sistema Aquapanel® WM111C son de acero galvanizado (véase el apartado 2.4) lo cual les aporta un grado de protección a la corrosión adecuado, considerando que no se encuentran en contacto directo con el ambiente exterior. Si fuese necesario, a los componentes metálicos se les podría aplicar una protección adicional mediante pintura, según se especifica en la norma UNE-EN ISO 12944, especialmente en los perfiles que puedan haber perdido el galvanizado en sus extremos al cortar los perfiles a la longitud adecuada de obra.

Los anclajes que se elijan para fijar la subestructura del sistema a la estructura del edificio deben ser de materiales protegidos contra la corrosión.

4.9. Cuadro resumen de prestaciones

Sistema	Núm. Variante (*)	SI		Resistencia al fuego	HE $U_M^{(**)}$ (W/m ² ·K)	HS GI	HR			m (kg/m ²)
		Reacción al fuego					R_w (dB)	R_A (dBA)	R_{Atr} (dBA)	
		Interior	Exterior							
Aquapanel® WM111C	V1	A2-s1, d0	A1	EI 60	0,52	(***)	50 (-2,-6)	48,4	44,1	41,0
	V5	A2-s1, d0	A1	EI 60	0,38	(***)	51 (-1,-6)	49,9	45,3	44,5

(*) Las composiciones de las variantes se encuentran definidas en la tabla 4.1.

(**) Dato obtenido aplicando la una corrección del 15% (obtenida a partir de ensayos) sobre el resultado de los cálculos por suma de capas paralelas en la sección normal sin subestructura (véanse los apartados 4.7.1 y 9.6).

(***) Dependerá del nivel de prestación de la hoja exterior de la fachada ventilada.

Prestaciones de las zonas opacas. No se considera los posibles huecos del cerramiento.

Tabla 4.3: Cuadro resumen de prestaciones del sistema Aquapanel® WM111C.

5. Detalles constructivos

Legenda:

1. Pieza metálica para coronación (parapeto del techo).
2. Acabado, canaleta para dinteles, y bordes.
3. Sistema de acabado continuo (no considerado en este DAU).
4. Perfil superior.
5. Revestimiento exterior de fachada ventilada (no considerado en este DAU).
6. Capa exterior.
7. Lámina flexible impermeable (opcional).
8. Tratamiento de juntas.
9. Perfil de junta de movimiento.
10. Junta de sellado.
11. Perfil exterior horizontal.
12. Perfil exterior vertical.
13. Aislamiento térmico.
14. Aislamiento térmico.
15. Perfil en ángulo (componente auxiliar).
16. Cámara de aire.
17. Cámara de aire no ventilada.
18. Perfil horizontal interior.
19. Perfil vertical interior.
20. Capa interior (una sola placa o varias).
21. Perfil horizontal Z (no considerado en este DAU)..
22. Anclaje entre el perfil y la estructura del edificio (opcional).
23. Forjado.
24. Estructura del edificio.
25. Capa interior.
26. Marco de ventana.
27. Caja de persiana.
28. Persiana.
29. Pieza metálica.
30. Pavimento.
31. Entramado.
32. Zócalo.
33. Junta.
34. Banda acústica.

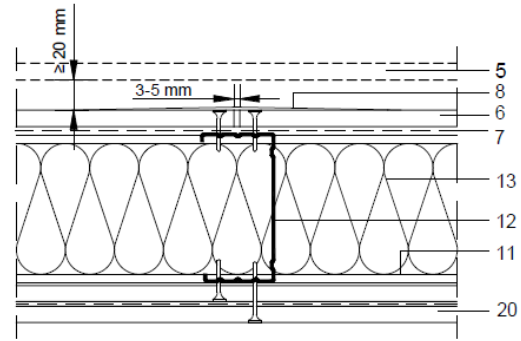


Figura 5.1: Sección horizontal del sistema Aquapanel® WM111C.

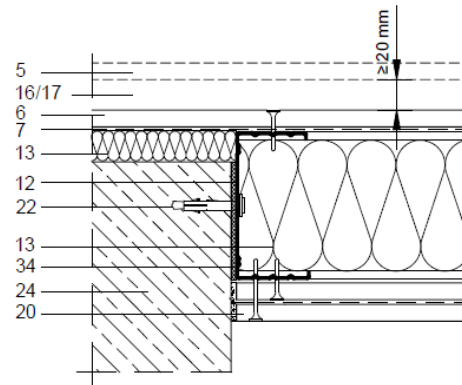


Figura 5.2: Encuentro con pilar del sistema Aquapanel® WM111C.

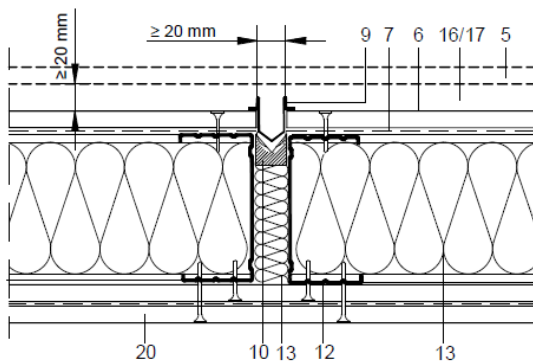


Figura 5.3: Junta de control superficial del sistema Aquapanel® WM111C.

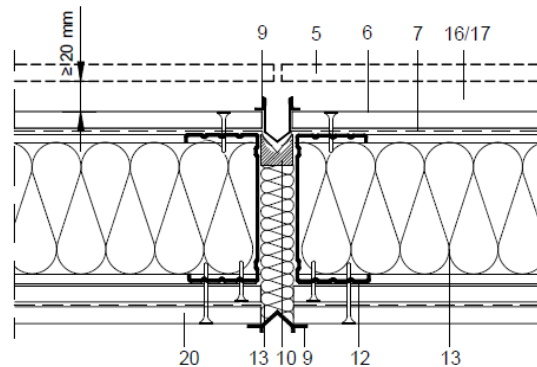


Figura 5.4: Junta de dilatación del sistema Aquapanel® WM111C.

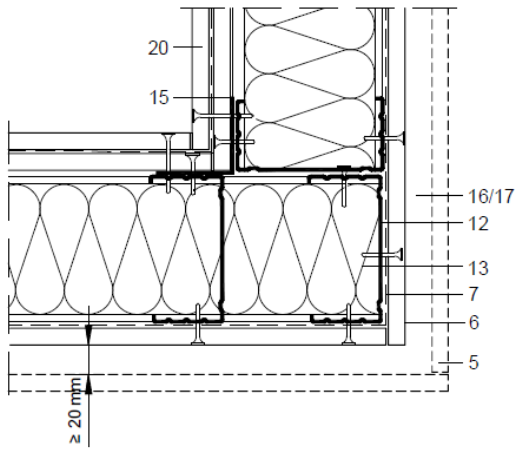


Figura 5.5: Esquina saliente del sistema Aquapanel® WM111C.

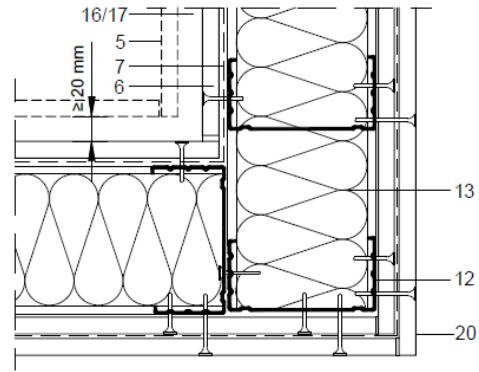


Figura 5.6: Esquina entrante del sistema Aquapanel® WM111C.

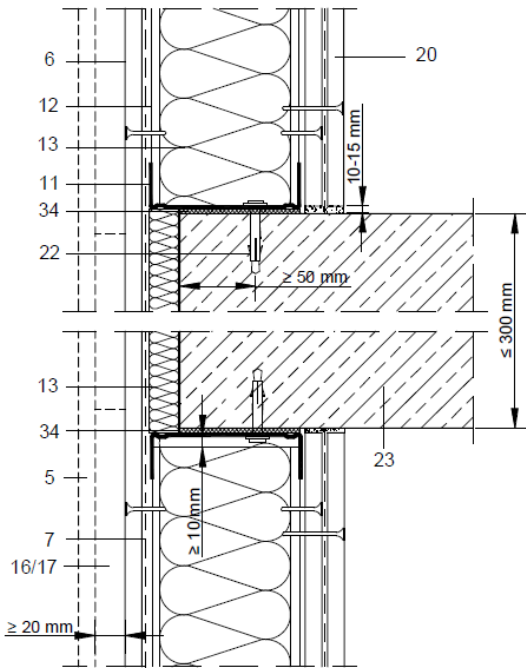


Figura 5.7: Encuentro con forjado del sistema Aquapanel® WM111C.

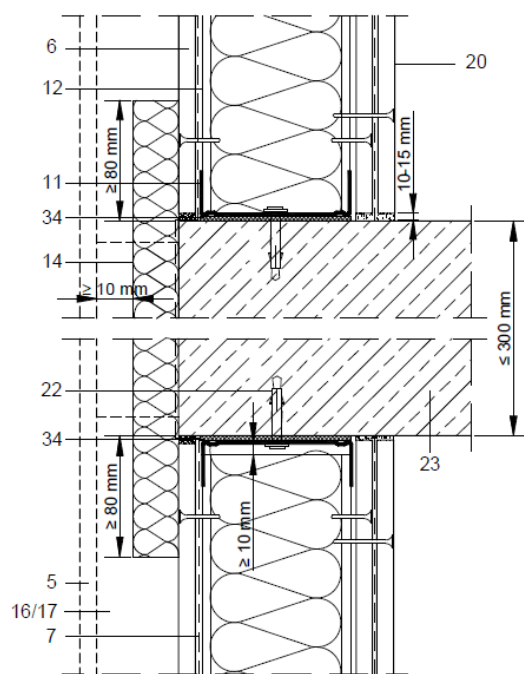


Figura 5.8: Encuentro con forjado con interrupción de la placa Aquapanel® Outdoor.

6. Criterios de ejecución

6.1. Criterios generales de ejecución

6.1.1. Montadores y equipos para el montaje

Los equipos de montadores deben contar con al menos dos personas cualificadas que puedan acreditar su experiencia en la ejecución del sistema Aquapanel® y en la aplicación del revestimiento exterior, tal como se define en el apartado 7.3.

Los medios auxiliares y la maquinaria de obra deben cumplir las condiciones funcionales y de calidad establecidas en las normas y disposiciones vigentes relativas a la fabricación y control industrial de estos equipos.

6.1.2. Manipulación en obra. Condiciones de seguridad

Los componentes del sistema Aquapanel® WM111C deben permanecer almacenados en obra tal como se indica en el apartado 3.4.

El transporte de los componentes del sistema hasta su lugar de instalación puede realizarse desde el acopio en obra, a mano o con cualquier medio auxiliar de ayuda al transporte de material.

En general, en cualquier acción de manipulación de los materiales en la obra se debe evitar que se produzcan desperfectos en los mismos.

En el proceso de montaje y mantenimiento se deberá tener en cuenta la normativa vigente sobre prevención de riesgos laborales así como prever que se incluya en el plan de seguridad y salud de la obra desarrollado al efecto.

6.1.3. Verificaciones previas a la puesta en obra

Una vez se haya ejecutado la estructura del edificio (soporte del sistema) se deberá verificar, a partir de los planos aportados por la dirección facultativa, que la modulación y cálculo inicial de las subestructuras, placas y anclajes considerada en el proyecto es la adecuada para iniciar la puesta en obra del sistema.

Se recomienda que la toma de medidas in situ por parte del técnico responsable de la puesta en obra del sistema se efectúe antes del corte en fábrica de los perfiles de la subestructura metálica, con el fin de que la estructura metálica se adapte fielmente a las dimensiones reales de la obra, evitando disposiciones incorrectas en el montaje.

6.1.4. Orden cronológico de ejecución

El orden cronológico de ejecución del sistema Aquapanel® WM111C es el siguiente:

1. Replanteo de la subestructura metálica en suelo y techo.
2. Montaje de la subestructura metálica y aislante.
3. Instalación de la lámina impermeable sobre la cara exterior de la subestructura metálica.
4. Instalación de las placas de exterior (placas Aquapanel® Outdoor) y su tratamiento de juntas.
5. Instalación de las placas de la cara interior PYL y PYL+AL y su tratamiento de juntas.
6. Aplicación del revestimiento interior de acabado (por ejemplo, pintura).

6.1.5. Corte y manipulación de las placas

Para cortar las placas se debe marcar sobre ellas la línea de corte. El corte se debe realizar con una cuchilla con cabeza de vidia o con una sierra de calar con cuchilla de diamante o metal de alta dureza.

Para mover las placas manualmente estas se deben colocar de canto teniendo cuidado para que bordes y esquinas no se rompan.

6.2. Replanteo

Tras la verificación inicial de la modulación y cálculo del sistema Aquapanel® WM111C a ejecutar (véase el apartado 6.1.3) el técnico responsable de la puesta en obra, debe marcar en suelo y techo el posicionamiento de las subestructuras según la modulación final establecida.

Esta operación de marcado deberá realizarse justo antes del inicio de las operaciones de montaje dejando claramente identificada la posición de los cercos, huecos, etc.

6.3. Montaje de la subestructura metálica y el aislante

6.3.1. Colocación de los canales

Los canales inferiores se deben colocar sobre solado terminado o base de asiento y deben llevar, en la superficie de apoyo o de contacto con el soporte, una cinta de banda estanca o elemento estanco como protección acústica.

Los canales superiores se deben colocar bajo el forjado y deberán llevar también adherida en la superficie de contacto, una cinta de banda estanca o elemento estanco como protección acústica.

Esta cinta de banda estanca puede ser, por ejemplo, una cinta de espuma de polietileno autoadhesiva en una cara, de espesor 3 mm y del ancho del canal a utilizar.

La tipología y disposición de los anclajes de los canales deben seguir las especificaciones indicadas en el proyecto. Los anclajes de los canales inferior y superior deberán ser los adecuados al tipo de estructura y a los esfuerzos que deben soportar.

La separación entre los anclajes debe ser igual o menor a 600 mm, además deben disponerse en un mínimo de 3 puntos de anclajes cuando los canales tienen una longitud superior a 500 mm. Asimismo se debe tener en cuenta que las fijaciones de inicio y final del canal deben estar a una distancia menor o igual a 50 mm del extremo del perfil.

La continuidad de los canales debe realizarse a tope, no por solape, excepto en los cruces y esquinas en donde quedarán separados el espesor de la placa o placas que forman la composición del cruce.

Las soldaduras de los perfiles no están permitidas en este sistema.

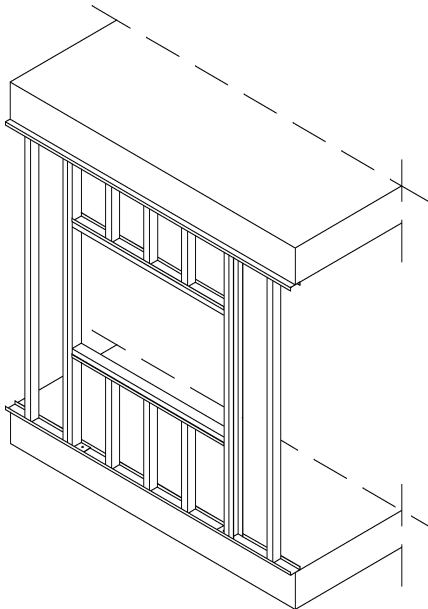


Figura 6.1: Vista del montaje de la subestructura metálica.

6.3.2. Colocación de los montantes

Los montantes de arranque y final de la subestructura deben fijarse a la estructura del edificio con los anclajes especificados en el proyecto. La separación entre estos anclajes debe ser igual o menor a 600 mm, además deben disponerse en un mínimo de 3 puntos de anclajes cuando los montantes tienen una longitud superior a 500 mm.

Estos montantes de arranque se anclarán a los canales inferior y superior mediante tornillos especiales metal-metal LB punta broca (véase el apartado 2.4).

Los montantes intermedios se colocarán mediante un simple giro, siguiendo la modulación definida en el proyecto. La sujeción de estos montantes a los canales normalmente será por presión, no obstante, si el

proyecto lo requiere, se podrían fijar a los canales superiores e inferiores.

Todos los montantes se colocan en el mismo sentido excepto los de final y los de huecos de paso o soporte de anclaje.

6.3.3. Colocación del aislante

Una vez montada la subestructura se coloca el aislante entre las alas de los canales y montantes, de modo que quede fijado de forma estable y duradera, ya que de ello dependerá el mantenimiento de las prestaciones de separación del tabique.

El aislante deberá ocupar todo el volumen de la cavidad, para lo cual se deberá colmatar con el aislante todo el ancho de los montantes y canales de la subestructura.

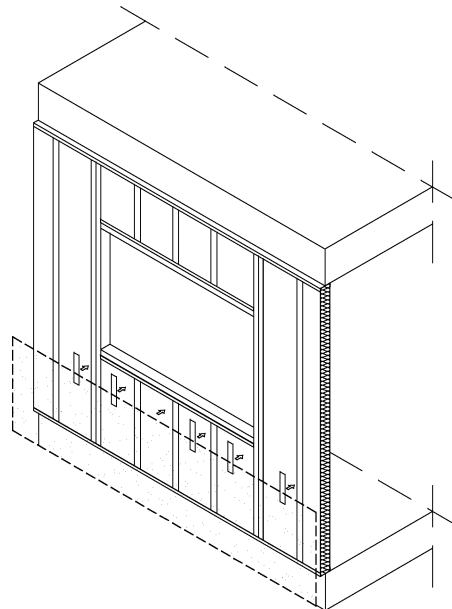


Figura 6.2: Vista del montaje del aislante.

6.4. Colocación de las placas de la cara interior y ejecución del tratamiento de juntas interiores

Las placas deben estar a la misma temperatura que el recinto en el lugar en el que van a ser instaladas y nunca inferior a 5 °C.

Las placas de la cara interior y placas intermedias se instalan apoyadas sobre la estructura metálica en posición vertical de manera que sus juntas verticales coincidan siempre con un montante. Las placas quedarán separadas del suelo entre 10 y 15 mm y a tope con el techo.

Entre los bordes de las placas debe quedar una distancia máxima de 3 mm para realizar el tratamiento de juntas interior.

El atornillado se comenzará desde el centro de la placa hacia los extremos con una separación entre tornillos

de $250 \pm 3,5$ mm, colocados a no menos de 15 mm de los bordes transversales de la placa y a 10 mm de los bordes longitudinales de la placa.

Las placas no deben atornillarse a los perfiles en una zona donde exista el cruce de un montante y un canal.

En caso de que se necesite más de una placa vertical para cubrir la altura, las juntas horizontales entre dos placas contiguas nunca serán coincidentes sino que estarán desfasadas 400 mm como mínimo.

En el sistema Aquapanel® WM111C que tiene varias capas de placas, la primera capa se podrá fijar con una separación entre tornillos de 700 mm como máximo, siempre que la segunda placa se atornille en las 48 horas siguientes a la primera. En este caso las juntas se deberán contrapear para que no coincidan sobre el mismo montante.

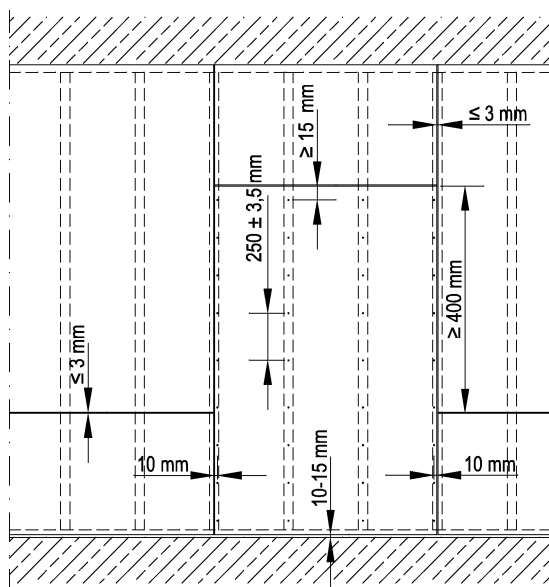


Figura 6.3: Montaje de las placas de la cara interior e intermedias.

6.5. Colocación de la lámina impermeable

La lámina impermeable se coloca sobre la cara exterior de la subestructura metálica antes de la colocación de la placa Aquapanel® Outdoor.

La lámina dispone de una estructura acanalada que debe colocarse en posición vertical. La lámina se fija a la subestructura metálica mediante una cinta adhesiva de doble cara.

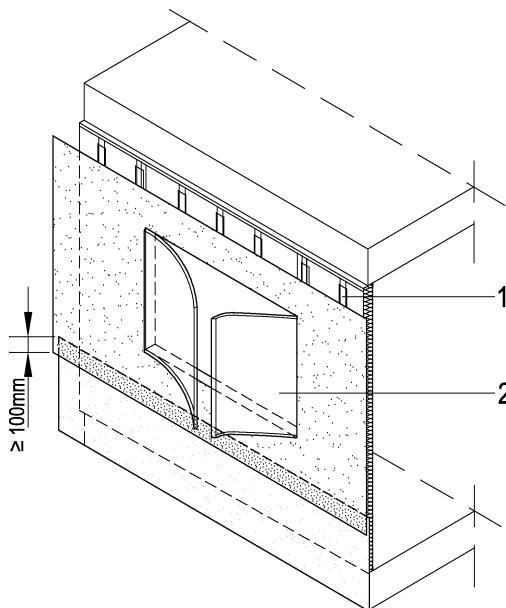
La instalación de la lámina impermeable debe realizarse comenzando por la parte inferior y continuando en sentido ascendente. Entre la lámina superior e inferior debe haber un solape de al menos 100 mm.

Para resolver los encuentros de la lámina impermeable con los huecos de puertas y ventanas, se realizan tres cortes, dos horizontales en la parte superior e inferior de la abertura y uno vertical en el centro.

Posteriormente se deben abrir hacia el exterior los trozos de lámina recortados (véanse las figuras 6.4).

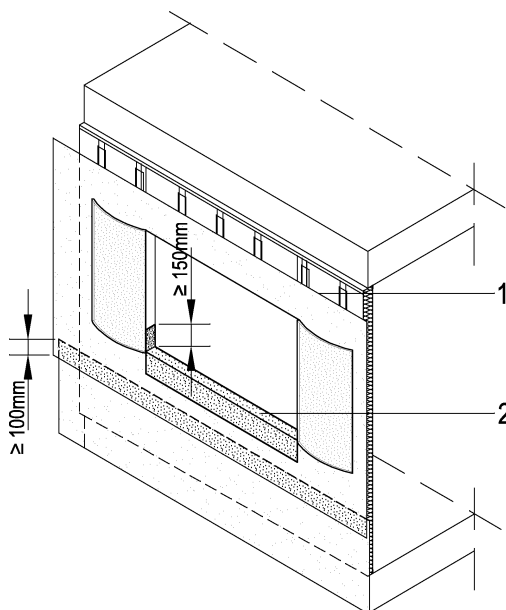
En el alféizar de la ventana se deberá colocar un trozo de lámina impermeable solapando la lámina inferior. Asimismo, este trozo debe solapar con los telares de las jambas al menos 150 mm. Los trozos de lámina recortados se vuelven a cerrar hacia el interior para cubrir las jambas.

Las esquinas inferiores se refuerzan mediante un trozo de lámina colocado a 45°.



1. Cinta adhesiva de 2 caras para fijación de lámina.
2. Lámina impermeable. Cortes en encuentro con aberturas.

Figura 6.4a: Vista 1 del montaje de la lámina.



1. Lámina impermeable
2. Lámina adicional para protección de alféizar

Figura 6.4b: Vista 2 del montaje de la lámina.

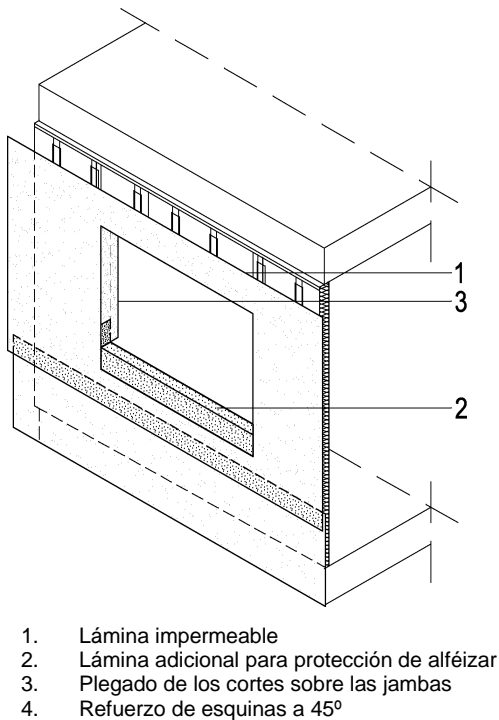


Figura 6.4c: Vista 3 del montaje de la lámina.

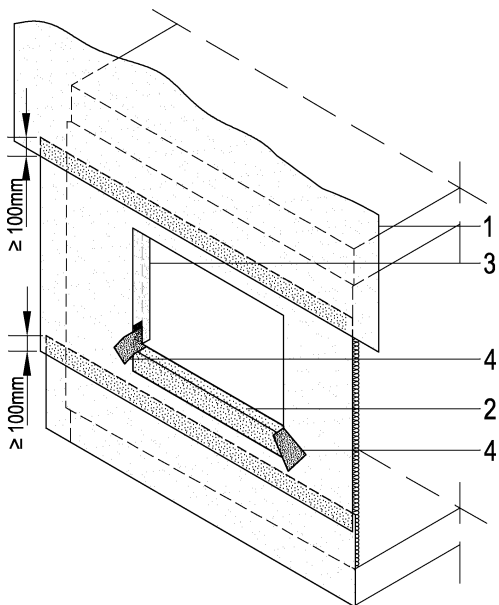


Figura 6.4d: Vista 4 del montaje de la lámina.

6.6. Colocación de la placa exterior y ejecución del tratamiento de juntas

Las placas deben ser instaladas cuando la temperatura sea superior a 5 °C.

Las placas de la cara exterior se instalan apoyadas sobre la estructura metálica de manera que sus juntas verticales coincidan siempre con un montante.

Entre los bordes de las placas (verticales y horizontales) debe quedar una distancia de 3 a 5 mm

necesaria para realizar el tratamiento de juntas de exterior.

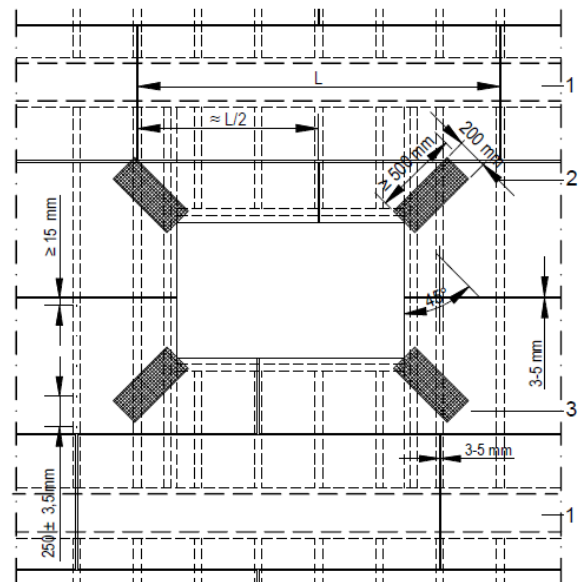
El atornillado se comenzará desde el centro de la placa hacia los extremos con una separación entre tornillos de $250 \pm 3,5$ mm y a no menos de 15 mm de los bordes de la placa. La cabeza de los tornillos debe quedar enrasada en la superficie. Las placas no deben atornillarse a los perfiles en una zona donde exista el cruce de un montante y un canal.

Las juntas verticales entre dos placas contiguas no serán coincidentes, la distancia mínima debe ser 400 mm.

El tratamiento de juntas se realiza con el mortero y la cinta de malla de juntas de exterior.

En una primera mano, el mortero de juntas se debe aplicar a lo largo de las juntas teniendo especial cuidado en que el mortero penetre bien en la junta. Posteriormente se coloca la cinta de malla a lo largo de la junta y se repasa la junta con la espátula. Si fuera necesario se puede realizar otra mano de mortero sobre la junta.

En los encuentros con la estructura del edificio y en las aberturas se debe realizar un refuerzo del mortero y la cinta de malla. En el caso de las esquinas de las aberturas, este refuerzo debe ser 500 mm de cinta de malla de 20 mm colocada a 45° (véase la figura 6.5).



1. Estructura soporte
2. Montante de la subestructura de la hoja interior
3. Refuerzo de esquina con cinta de malla de 33 cm

Figura 6.5: Montaje de las placas de la cara exterior.

7. Otros criterios

7.1. Criterios de mantenimiento o conservación

Al igual que cualquier otro sistema constructivo, este sistema debe ser objeto de inspecciones periódicas de mantenimiento y conservación.

Para realizar estas revisiones se deben tener en cuenta las operaciones y periodos de inspección indicados en la tabla 6.1 de la sección HS1 del DB-HS para fachadas.

Estas operaciones de inspección deberán tener en cuenta, entre otros, los siguientes aspectos particulares:

- Respecto al cerramiento en su conjunto se deberá observar:
 - Las posibles pérdidas de planeidad, aplomados, el correcto soporte entre las placas Aquapanel® y los perfiles verticales, etc
 - Penetración de agua en las juntas de los encuentros de elementos constructivos como ventanas, vierteaguas, alféizares de ventana, rodapiés, petos de coronación o en general aquellos encuentros susceptibles de deterioro con el paso del tiempo,
 - Manchas de humedad en la parte interior del cerramiento. Algunas de estas humedades pueden deberse a la pérdida de aislamiento debido a su asentamiento o movimiento dentro de la cavidad.
- Respecto a las placas Aquapanel®, se deberá observar, principalmente, la aparición de cualquier deterioro como pérdida de material, aparición de fisuras, alabeos o roturas, desconchados, etc.
- Respecto a las placas de yeso laminado de interior, se deberá observar puntos de aparición de humedad así como cualquier deterioro como pérdida de material, aparición de fisuras, alabeos o roturas, desconchados, etc.
- Cuando sea posible, respecto a los componentes de la subestructura y sus uniones se deberá observar indicios de corrosión.

En caso de observar alguno de estos desperfectos o cualquier otro tipo de lesión, se deberá valorar el grado de importancia de la misma y, si se considera oportuno, proceder a su reparación. Como cualquier operación de mantenimiento de los edificios, estas operaciones deben ser consideradas por la propiedad y llevadas a cabo por técnicos cualificados.

Estéticamente debe tenerse en cuenta el normal ensuciamiento de la fachada que varía de una zona a otra o dependiendo de los ambientes urbanos, industriales o rurales, añadiendo cuando sea necesario por el paso de los años una pintura sobre el revoco de la misma naturaleza que aquel (acrílico, silicona, etc.).

7.2. Medidas para la protección del medio ambiente

Deberá optimizarse el consumo de material de los distintos componentes con objeto de evitar sobrantes y minimizar los residuos. Deberán seguirse las indicaciones de la hoja de seguridad de los componentes utilizados para el tratamiento de juntas de las placas.

7.2.1. Tratamiento de residuos

En virtud de la Decisión 2000/532/CE y de sus modificaciones, donde se establece la Lista Europea de Residuos (LER), es obligatorio que los productos tengan asignado un código LER que permita al usuario conocer el tipo de gestión de residuos que le corresponde. En la tabla 7.1 se indican los códigos LER declarados para los distintos componentes. Los residuos generados durante la puesta en obra deberán ser gestionados según la legislación vigente por un gestor autorizado a tal efecto (véase el Real Decreto 105/2008 por el que se regula la producción y gestión de los residuos de construcción y demolición).

7.2.2. Vertidos

Se debe considerar el tratamiento del agua utilizada en la limpieza de los útiles y herramientas para la aplicación del mortero en obra.

Componentes del sistema	Código LER	TR
• Placa de cemento Aquapanel® Outdoor	170904	
• Mortero de juntas Aquapanel®	170904	
• Perfiles y tornillos de acero	170405	No especial
• Lámina impermeable	170904	
• Placas de yeso laminado	170802	
• Aislamiento térmico de lana mineral	170604	
• Cintas de juntas Aquapanel®	101103	
• Pasta de juntas	080410	Especial
Otros materiales/envases		
• Palés de madera	150103	
• Sacos y envases compuestos	150105	No especial
• Botes de plástico	150102	

Tabla 7.1: Códigos LER declarados.

7.3. Condiciones exigibles a los instaladores del sistema

El sistema debe ser instalado por personal y/o empresas especializadas en su ejecución.

Para demostrar la especialización, el personal de las empresas instaladoras deberá realizar la formación específica para la ejecución del sistema impartida por parte de los técnicos especializados de Knauf GmbH España.

Asimismo, se recomienda que las empresas instaladoras estén certificadas en relación a su

capacidad para la puesta en obra del sistema. Dicha certificación deberá ser emitida por un organismo autorizado al efecto e inscrito en el Registro General del Código Técnico de la Edificación (CTE), por ejemplo la Declaración ApTO (Aptitud Técnica en Obra) que otorga el ITeC.

8. Referencias de utilización y visitas de obras

8.1. Referencias de utilización

El sistema Aquapanel® WM111C se lleva ejecutando desde el año 2000.

Como referencias de utilización se ha aportado la siguiente relación de obras:

- Edificio RBA. Avenida Diagonal 189. Barcelona.
- Gasolinera Repsol. Avenida Ramón y Cajal. Sevilla.
- Hotel Llum Blava. Avenida Ribera Baixa 2. Favara. Valencia.
- Viviendas Ática. C/Isabel de Villena 21. Valencia.
- Edificio viviendas de 3 plantas. Travessera del Camí de Mas Martí. Tordera. Barcelona.
- Complejo Parroquial Nuestra Señora de la Almudena. C/Escoriaza y Fabro. Zaragoza.
- Hotel AC Forum 2004. Passeig Taulat 278. Barcelona.
- Guardería Municipal. Barrio de la Bordeta. Lleida.
- Hotel AC Sants. Passeig de Sant Antoni 36-40. Barcelona.
- Comisaría de Mossos d'Esquadra. Valls.
- Hotel Hilton. Avenida de las Cortes Valencianas 52. Valencia.
- Colegio Agora Portals. C/Salud 4. Calvià. Mallorca.
- Centro Cultural Carmen Laffon. C/Real 4. Burguillos. Sevilla.
- 11 viviendas, oficinas y locales comerciales. C/Jesús Nazareno 3. Huelva.
- Clínica Parque. Avenida Méndez Núñez. Santa Cruz de Tenerife.
- 14 viviendas. Avenida Doctor Diego Madrazo. Santander. Cantabria.
- Sede de John Deere. Polígono Industrial P5. Parla. Madrid.
- Pabellón de Aragón Expo Zaragoza 2008. Zaragoza.
- Fachadas Naves. Polígono Industrial El Vadillo. Crta. de Almería 24. Motril. Granada.

8.2. Visitas de obra

Se ha realizado un muestreo de obras realizadas con el sistema Aquapanel® WM111C, ejecutadas y en proceso de ejecución.

Las obras seleccionadas fueron inspeccionadas por personal del Instituto de Tecnología de la Construcción (ITeC) durante el año 2007 y posteriores seguimientos. Estas inspecciones han dado lugar al Informe de visitas de obras recogido en el Dossier Técnico del DAU 09/051.

El objetivo de las visitas de obras ha sido, por un lado contrastar la aplicabilidad de las instrucciones de puesta en obra con los medios humanos y materiales definidos por Knauf GmbH España y, por otro, identificar los aspectos que permitan evitar posibles patologías que puedan afectar al sistema ejecutado.

Los aspectos relevantes destacados en el transcurso de la realización de las visitas de obra se han incorporado a los criterios de proyecto y ejecución indicados en los capítulos 4 y 6 de este documento.

9. Ensayos y cálculos para la adecuación al uso

Se ha evaluado la adecuación al uso del sistema Aquapanel® WM111C en relación con el cumplimiento del *Procedimiento Particular de Evaluación* del DAU 09/051.

Este procedimiento ha sido elaborado por el ITeC considerando la reglamentación española de construcción aplicable en cada caso:

- en edificación se consideran las exigencias básicas que establece el CTE para cada uno de los requisitos básicos,
- en otros ámbitos de la construcción se considera la reglamentación específica de aplicación,

así como otros requisitos adicionales relacionados con la durabilidad y las condiciones de servicio del sistema.

Los ensayos que forman parte de esta evaluación han sido realizados en los laboratorios de CIDEMCO y LGAI, sobre muestras de las plantas de producción que Knauf GmbH España tiene ubicadas en Guixers (Lleida) y en Escúzar (Granada).

Asimismo se han utilizado los ensayos realizados en la elaboración de la evaluación técnica europea 13/0312 (ETA 13/0312).

Todos los informes de ensayo y de cálculos, así como el informe de toma de muestras, quedan recogidos en el *Dossier Técnico* del DAU 09/051.

9.1. Resistencia mecánica y estabilidad

Este requisito no es de aplicación debido a que el sistema Aquapanel® WM111C no contribuye a la resistencia y estabilidad de la estructura de la edificación. La resistencia y estabilidad del sistema Aquapanel® WM111C en sí mismo, se contempla en el apartado 9.4, Seguridad de utilización, así como en los criterios de proyecto definidos en el capítulo 4.

9.2. Seguridad en caso de incendio

9.2.1. Reacción al fuego

Según se establece en el Real Decreto 842/2013 y sus modificaciones, los materiales de las caras expuestas del sistema se han clasificado:

- Conforme a la norma UNE-EN 13501-1 sobre la base de los resultados de los ensayos realizados según las normas UNE-EN ISO 1182, UNE-EN ISO 1716, UNE-EN ISO 11925-2 y UNE-EN 13823 (informes 16687-1 y 16687-2).

- Los datos de clases de reacción al fuego sin necesidad de ensayo, indicados en el cuadro 1.3-2 del RD 842/2013 para las placas de yeso laminado de la cara interior del sistema.

La clasificación de reacción al fuego de los materiales de la cara exterior e interior del sistema Aquapanel® WM111C es la indicada en las tablas 9.1 y 9.2 respectivamente.

Sistema	Cara exterior	
	Material	Clasificación
Aquapanel® WM111C	Placa Aquapanel® Outdoor	A1
	Placa Aquapanel® Outdoor y mortero de juntas	A1

Tabla 9.1: Clasificación de la reacción al fuego por el exterior.

Sistema	Cara interior	
	Material	Clasificación (2)
Aquapanel® WM111C	Placa de yeso laminado (1)	A2-s1, d0

(1) Placas según la norma UNE-EN 520, con espesor $\geq 9,5$ mm, densidad del núcleo ≥ 600 kg/m³, gramaje del cartón ≤ 220 g/m² (según UNE-EN ISO 536 y con $< 5\%$ de materia orgánica), soporte de perfiles metálicos de clase A1 (según cuadro 1.2-1 del RD 842/2013) y aislante térmico de clase superior a A2-s1 d0.

(2) Esta clasificación puede verse modificada según el material de acabado interior que se aplique, por ejemplo pinturas, alicatados, etc.

Tabla 9.2: Clasificación de la reacción al fuego por el interior.

Sistema	Variante ensayada (1)	Clasificación resistencia al fuego
Aquapanel® WM111C	12,5PAqu + SExt75(70-17 kg/m ³) + 12,5PYL-A + 15PYL-BV (2)	EI 60
	12,5PAqu + SExt50(40-40 kg/m ³) + 12,5PYL + 12,5PYL	EI 60
	12,5PAqu + SExt50(40-40 kg/m ³) + 15PYL-DF + 15PYL-DF (3)	EI 90
	12,5PAqu + SExt75(60-40 kg/m ³) + 15PYL-DF + 15PYL-DF (3) + 15PYL	EI 120

(1) Se han considerado estas variantes del sistema WM111C por ser las más desfavorables.

(2) Ensayo realizado con mantas de lana mineral Ultracoustic R de Knauf Insulation (densidad 17 kg/m³ \pm 10%).

(3) PYL-DF es una placa de yeso laminado de densidad controlada y mejorada a altas temperaturas.

Tabla 9.3: Resultados de los ensayos de resistencia al fuego.

9.2.2. Resistencia al fuego

Según se establece en el Real Decreto 842/2013 y sus modificaciones, el sistema se ha clasificado conforme a la norma UNE-EN 13501-2 sobre la base de los resultados de los ensayos realizados según la norma UNE-EN 1364-1 (informes 056996-001-1, 056996-001-2, 07/32302385, 07/32302440 y 08/32311091 Partes 1 y 2).

La clasificación de resistencia al fuego del sistema Aquapanel® es la indicada en la tabla 9.3.

9.3. Higiene, salud y medio ambiente

9.3.1. Ensayo de estanqueidad al agua de lluvia

Se han realizado ensayos de resistencia al agua de lluvia de muros exteriores bajo impulsos de presión de aire variable según la norma UNE-EN 12865, método A (informe 16691-1).

Las probetas del ensayo de dimensiones 2,00 x 2,50 m se han construido con las placas Aquapanel® Outdoor colocadas sobre una subestructura metálica con los montantes separados cada 450 mm.

Los resultados de los ensayos son los indicados en la tabla 9.4. A partir de los resultados de estos ensayos, se debe observar que la lámina impermeable es la que presenta la capacidad de estanqueidad al agua de lluvia y, por tanto, actúa como barrera contra la penetración de agua.

Asimismo, en el sistema Aquapanel® WM111C, la barrera contra la penetración de agua también puede ser una prestación de la hoja exterior de la fachada ventilada que completa el cerramiento con este sistema.

En consecuencia, la colocación o no de la lámina impermeable en el sistema Aquapanel® WM111C, dependerá del nivel de prestación de la hoja exterior de la fachada ventilada (véase el apartado 4.1).

Tipo de probeta	Resultado del ensayo
Placa Aquapanel® Outdoor sin revestimiento y sin lámina impermeable	Ocurre penetración de agua a los 3 minutos de comenzar el ensayo
Placa Aquapanel® Outdoor sin revestimiento y con lámina impermeable	El límite de estanqueidad al agua es como mínimo 1200_A Pa (1)

(1) Se ha detenido a 1200 Pa de presión sin que se haya producido penetración de agua. Tal como se define en la norma UNE-EN 12865, el límite de estanqueidad al agua es el máximo impulso de diferencia de presión atmosférica, en Pa, para el cual no ocurre penetración de agua durante el ensayo.

Tabla 9.4: Resultados de los ensayos de estanqueidad al agua.

9.3.2. Ensayos de absorción de agua de los componentes de las capas exteriores

Se han realizado ensayos según la norma UNE-EN ISO 15148 (informe 16694).

Las probetas del ensayo se han construido a partir de dos placas Aquapanel® Outdoor de 300 x 300 mm unidas y con el tratamiento de juntas de exterior.

Los resultados de los ensayos son los indicados en la tabla 9.5.

Los resultados de estos ensayos han sido utilizados para analizar la equivalencia del sistema Aquapanel® WM111C en relación a los niveles de prestación definidos en el apartado 2.3.2 de la sección HS1 del DB-HS del CTE (véase el apartado 4.4.1).

Capa	Tiempo		Absorción	
	min	kg/m ²	g/(m ² ·s)	g/(m ² ·s ^{0,5})
Placa Aquapanel® Outdoor	5	0,444	1,50	25,6
Placa Aquapanel® Outdoor	20	0,544	0,45	15,8

Tabla 9.5: Resultados de los ensayos de absorción de agua de las capas exteriores

9.3.3. Ensayos de permeabilidad al vapor de agua de los componentes de las capas exteriores

Se han realizado ensayos para determinar el coeficiente de difusividad al vapor de agua, μ , de la capa exterior del sistema Aquapanel® WM111C según la norma UNE-EN ISO 12572 (informe 16694).

Los resultados obtenidos en los ensayos son los indicados en la tabla 9.6. Estos resultados confirman los valores de diseño de la placa de cemento Aquapanel® Outdoor indicados en la tabla 2.2.

Capa	Resistencia al vapor de agua	Resistividad al vapor de agua	Coeficiente difusividad del vapor de agua, μ
	MN·s/g	MN·s/g·m	
Placa Aquapanel® Outdoor	2,76	218,8	42,95
Placa Aquapanel® con lámina impermeable	3,00	236,4	46,69

Tabla 9.6: Características de permeabilidad al vapor de agua de las capas exteriores del sistema Aquapanel® WM111C.

9.3.4. Cálculos de comprobación de condensaciones

Se han realizado cálculos para la comprobación de la limitación de condensaciones superficiales e intersticiales en las partes opacas del cerramiento y en los puentes térmicos, para el sistema Aquapanel® WM111C. El método de cálculo utilizado es el indicado en el DA DB-HE/2 del CTE.

En todos los casos se ha calculado la combinación más representativa o desfavorable de todas las variantes posibles del sistema (véase el apartado 4.1).

Para la realización de los cálculos se han considerado los siguientes datos:

- Temperatura interior: 20 °C, según se establece en el apartado 2.2.1 del DA DB-HE/2.
- Humedad relativa del ambiente interior: 55% para clase de higrometría CH3, 62% para clase de higrometría CH4 y 70% para clase de higrometría CH5, según se establece en el apartado 2.2.2 del DA DB-HE/2.
- Para el cálculo de la limitación de condensaciones superficiales, se considera un límite máximo de humedad relativa media mensual sobre la superficie del cerramiento analizado del 80%.
- Temperatura exterior y humedad relativa exterior: los valores medios de la población con menor temperatura para cada uno de las zonas climáticas, según la tabla C.1 del apéndice C del DA DB-HE/2 y la tabla B.1 del apéndice B de la sección HE1 del DB-HE del CTE:
 - Zona α (Las Palmas): 17,5 °C y 66% HR.
 - Zona A (Málaga): 12,2 °C y 71% HR.
 - Zona B (Córdoba): 9,5 °C y 80% HR.
 - Zona C (Toledo): 6,1 °C y 78% HR.
 - Zona D (Salamanca): 3,7 °C y 85% HR.
 - Zona E (Burgos): 2,6 °C y 86% HR.
- Las características higrotérmicas de las distintas capas de materiales indicadas en este documento corrigiendo los valores de resistencia térmica según lo indicado en el apartado 9.6.3.

Los resultados obtenidos para las variantes analizadas son los indicados en la tabla 9.7.

Los resultados de estos cálculos han sido utilizados para establecer los criterios de proyecto y ejecución en cuanto a la limitación de condensaciones del sistema Aquapanel® WM111C (véase el capítulo 4).

9.4. Seguridad de utilización

9.4.1. Ensayos de resistencia al impacto por el interior

Se han realizado ensayos a impacto de cuerpo duro y cuerpo blando según el método indicado en los documentos de referencia a nivel europeo.

Se han realizado dos ensayos del sistema utilizando en cada caso un espesor y número de placas de yeso laminado específicos. Las probetas de dichos ensayos, de dimensiones 4,50 m x 3,00 m, se han construido con placas de yeso laminado a ambos lados de una subestructura metálica con los montantes separados

cada 600 mm. Entre las placas se coloca el aislante térmico. Los resultados obtenidos se indican en las tablas 9.8a y 9.8b.

9.4.1.1. Ensayo 1

En el ensayo 1 (informe 08/32303776), se ha utilizado por cada cara una capa única de placas de yeso laminado de espesor 12,5 mm.

A partir de los resultados del ensayo 1, el sistema Aquapanel® WM111C tiene, como mínimo, una clasificación de Categoría I de impacto interior⁶ para el espesor de placa descrito.

9.4.1.2. Ensayo 2

En el ensayo 2 (informe 10/1108-197), se ha utilizado por cada cara una capa doble de placas de yeso laminado de espesor 15 mm (15+15 mm).

A partir de los resultados del ensayo 2, el sistema Aquapanel® WM111C tiene una clasificación de Categoría IV de impacto interior⁶ para el espesor de placa descrito.

9.4.2. Ensayo de resistencia al impacto por el exterior

Respecto al sistema Aquapanel® WM111C, esta característica no es de aplicación directa. La resistencia al impacto por el exterior es una característica propia de la hoja exterior de la fachada ventilada.

9.4.3. Ensayo de resistencia a flexión de la placa exterior

Se ha ensayado la resistencia a flexión y carga de rotura de la placa de cemento Aquapanel® Outdoor

(informe 16690-2). Se han ensayado probetas de dimensión 900 mm x 300 mm apoyadas a una distancia de 870 mm. Los resultados obtenidos son los indicados en la tabla 9.9.

Estos resultados confirman los valores declarados en la tabla 2.2.

9.4.4. Ensayo de resistencia a corte de la placa exterior

Se ha ensayado la resistencia al corte de la placa de cemento Aquapanel® Outdoor por el punto de la perforación con las distintas tipologías de tornillos definidas según el método indicado en los documentos de referencia a nivel europeo (informe 12/5585-1762).

Los ensayos se han realizado con los tornillos posicionados en la esquina y borde lateral de la placa a la mínima distancia. Los resultados obtenidos son los indicados en la tabla 9.10.

Estos resultados confirman los valores declarados en la tabla 2.2.

9.4.5. Ensayo de resistencia al arrancamiento del tornillo sobre el perfil

Se han realizado ensayos según el método indicado en los documentos de referencia a nivel europeo (informe 12/5585-1762 y 16690-1).

Se han ensayado los perfiles de menor espesor. Los resultados obtenidos son los indicados en la tabla 9.11. Estos resultados confirman el valor declarado indicado en la tabla 2.4.

Sistema Aquapanel® WM111C				
Variante analizada (1)	Riesgo de condensación (2)			
	CH3	CH4	CH5	
V1	Sección normal sin subestructura	No	No	Superficial en D y E
	Sección por las alas de la subestructura	Intersticial en D y E	Intersticial en C, D y E	Superficial en las zonas D y E Intersticial en B, C, D y E
	Encuentro con frente de forjado (3)	Intersticial en D y E	Superficial en D y E Intersticial en D y E	Superficial en A, B, C, D y E Intersticial en C, D y E
	Encuentro con huecos de ventana	No	No	Superficial en D y E
V5	Sección normal sin subestructura	No	No	Superficial en D y E
	Sección por las alas de la subestructura	Intersticial en C, D y E	Intersticial en C, D y E	Intersticial en B, C, D y E
	Encuentro con frente de forjado (3)	Intersticial en D y E	Superficial en E Intersticial en D y E	Superficial en A, B, C, D y E Intersticial en C, D y E
	Encuentro con huecos de ventana	No	No	Superficial en D y E

(1) La composición de las variantes se define en la tabla 4.1.

(2) La existencia de riesgo de condensaciones no significa que necesariamente se produzcan patologías por efecto de la humedad acumulada. Dichas patologías dependen del volumen de agua o humedad y el tiempo en que permanece esta condensación sin evaporarse, estas condiciones están directamente relacionadas con las condiciones ambientales en periodos determinados por ejemplo anuales y de las condiciones de uso del edificio.

(3) El encuentro con el forjado es un puente térmico no integrado por tanto, este resultado se deberá verificar respecto a los cálculos según la norma UNE-EN ISO 10211. Se considera un espesor mínimo de aislamiento en el frente del forjado de 20 mm.

Tabla 9.7: Resultados de los cálculos de condensaciones superficiales e intersticiales de las variantes consideradas del sistema Aquapanel® WM111C.

Fallo funcional						
Tipo de ensayo	Masa (kg)	Energía de impacto (J)	Número de impactos	Altura de impactos (m)	Resultados de <u>Ensayo 1</u> Placa PYL en capa única 12,5 mm por cara	Resultados de <u>Ensayo 2</u> Placas PYL en capa doble 15+15 mm por cara
Cuerpo duro	0,5	6	10	> 1,5	No fallo funcional Diámetro máximo de huella 25,26 mm	No fallo funcional Diámetro máximo de huella 22,2 mm
	0,5	6	10	< 1,5	No fallo funcional Diámetro máximo de huella 26,35 mm	No fallo funcional Diámetro máximo de huella 22,0 mm
Cuerpo blando	50	60	3 x 3	> 1,5	No fallo funcional. Deformación estable. Deformación transversal máxima 11,41 mm Deformación residual máxima 0,04 mm. La apertura de la puerta es posible.	---
	50	120	3 x 3	> 1,5	No fallo funcional. Deformación estable. Deformación transversal máxima 31,62 mm Deformación residual máxima 0,85 mm. La apertura de la puerta en la última serie no es posible.	No fallo funcional. Deformación estable. Deformación transversal máxima 24,74 mm. Deformación residual máxima 0,39 mm. La apertura de la puerta es posible.

Tabla 9.8a: Resultados a fallo funcional del ensayo de resistencia a impacto por el interior

Fallo estructural						
Tipo de ensayo	Masa (kg)	Energía de impacto (J)	Número de impactos	Altura de impactos (m)	Resultados de <u>Ensayo 1</u> Placa PYL en capa única 12,5 mm por cara	Resultados de <u>Ensayo 2</u> Placas PYL en capa doble 15+15 mm por cara
Cuerpo duro	1,0	10	1	> 1,5	No fallo estructural.	No fallo estructural.
	1,0	10	1	≤ 1,5	No fallo estructural.	No fallo estructural.
Cuerpo blando	50	100	1	≤ 1,5	No fallo estructural.	---
	50	200	1	≤ 1,5	Fallo estructural, penetración del impacto.	---
	50	300	1	≤ 1,5	---	No fallo estructural.
	50	500	1	≤ 1,5	---	No fallo estructural.
	50	900	1	≤ 1,5	---	No fallo estructural.

Tabla 9.8b: Resultados a fallo estructural del ensayo de resistencia a impacto por el interior.

Probeta	Fuerza última (N)	Resistencia a flexión (MPa)
Placa con revestimiento de acabado pétreo	385	4,4
Placa con revestimiento de acabado pétreo liso	355	4,3

Tabla 9.9: Resultados de los ensayos de resistencia a flexión.

Probeta	Posición	Fuerza de rotura (N)	
		Media, F_{med}	Característica, $F_{u,5}$ (1)
Placa con tornillo Maxi Screw SN	Esquina	541	428
	Borde	700	400
Placa con tornillo Maxi Screw SB	Esquina	550	498
	Borde	826	547

(1) Valor característico (p=95%) con un nivel de confianza del 75%.

Tabla 9.10: Resultados de los ensayos de resistencia a corte por la perforación.

Probeta	Fuerza de rotura (N)	
	Media, F_{med}	Característica, $F_{u,5}$ (1)
Perfil exterior de espesor 1,0 mm y tonillo TN	1416	1169
Perfil exterior de espesor 0,7 mm y tonillo TN	1080	881

(1) Valor característico (p=95%) con un nivel de confianza del 75%.

Tabla 9.11: Resultados del ensayo de resistencia al arrancamiento a través del perfil.

9.5. Protección frente al ruido

Se han analizado los ensayos aportados por Knauf GmbH España según la norma UNE-EN ISO 140-3 y clasificados según la norma UNE-EN ISO 717-1 (informes AC3-D2-05-XIX y AC3-D2-05-XXI del Instituto Torres Quevedo). Los resultados obtenidos en los ensayos son los indicados en la tabla 9.12.

Estos resultados pueden ser considerados como los valores de diseño para cada una de las variantes del sistema que tengan una masa por unidad de superficie no inferior a la indicada, y por tanto, pueden ser utilizados en el cálculo por la opción general indicada en el DB-HR del CTE.

Sistema	Masa por unidad de superficie (kg/m^2)	R_w (dB)	C (dB)	C_{tr} (dB)	R_A (dBA)	$R_{A,tr}$ (dBA)
Aquapanel® WM111C	$\geq 39,2$	50	- 2	- 6	48,4	44,1
	$\geq 43,0$	51	- 1	- 6	49,9	45,3

Tabla 9.12: Resultados de los ensayos de aislamiento a ruido aéreo.

9.6. Ahorro de energía y aislamiento térmico

9.6.1. Conductividad y resistencia térmica de los componentes de la capa exterior

Se han realizado ensayos según la norma UNE-EN 12664 para determinar la resistencia térmica y el coeficiente de conductividad térmica, λ , de la capa exterior del sistema Aquapanel® WM111C (informe 16684). Los valores térmicos de diseño se han obtenido a partir de lo indicado en la norma UNE-EN ISO 10456.

Los resultados obtenidos en los ensayos son los indicados en la tabla 9.13. Estos resultados pueden ser considerados como los valores de diseño de la capa exterior del sistema Aquapanel® WM111C.

Dato	Placa Aquapanel® sin revestimiento
Espesor total (mm)	12,53
$\lambda_{10,seco}$ (W/m·K)	0,262
$f_u(23,80)$	3,54
$\lambda_{23/80}$ (W/m·K)	0,282
$R_{23/80}$ (m ² ·K/W)	0,044

Donde:

$\lambda_{10,seco}$ = conductividad térmica en condiciones secas.

$f_u(23,80)$ = factor de humedad a 23 °C y 80% de humedad relativa.

$\lambda_{23/80}$ = conductividad térmica de diseño.

$R_{23/80}$ = resistencia térmica de diseño.

Tabla 9.13: Características térmicas de la capa exterior del sistema Aquapanel® WM111C.

9.6.2. Ensayo de resistencia térmica del sistema

Se ha realizado un ensayo para determinar la resistencia térmica en régimen estacionario del sistema Aquapanel® WM111C según el método del medidor del flujo de calor (informe 16680).

Los resultados obtenidos en el ensayo son los indicados en la tabla 9.14.

Característica	Sistema Aquapanel® WM111C (1)
Espesor total (mm)	115
Impedancia térmica (m ² ·K/W)	1,92
Coefficiente de transmisión de calor dinámico (W/m ² ·K)	0,52
Desfase (h)	1,12
Factor de amortiguamiento	0,89
Coefficiente de estabilidad térmica	0,11
(1) 12,5PAqu + LImp + SExt75 (60-40 kg/m ³) + 12,5 PYL + 12,5PYL (AL)	

Tabla 9.14: Características térmicas dinámicas del sistema Aquapanel® WM111C.

9.6.3. Comprobación de los valores térmicos del sistema

Se han realizado cálculos para el contraste de los resultados de los ensayos del sistema respecto a los valores que se obtendrían de calcular la resistencia térmica por suma de capas paralelas en la sección normal sin subestructura. El método de cálculo utilizado es el indicado en la norma UNE-EN ISO 6946.

Los valores térmicos de las capas de componentes utilizados para los cálculos son los indicados en las tablas de componentes del capítulo 2. Se han analizado las mismas variantes del sistema consideradas en los ensayos indicados en el apartado 9.6.2. Los resultados obtenidos en estos cálculos son más favorables que los obtenidos en el ensayo por lo que se confirma la influencia de la subestructura metálica en los cerramientos disminuyendo el valor de la resistencia térmica en aproximadamente un 15%.

Asimismo, se han realizado cálculos numéricos según las normas UNE-EN ISO 10211-1 y UNE-EN ISO 10211-2 para las variantes del sistema más desfavorables obteniéndose unas diferencias respecto a los valores de los ensayos de hasta un 45%.

En la tabla 9.15 se indican los resultados obtenidos en uno y otro método de comprobación.

Sistema	Núm. variante	Resistencia térmica (1), R _m , (m ² ·K/W)	Transmitancia térmica (2), U _m , (W/m ² ·K)
Aquapanel® WM111C	V1	1,67 (*)	0,52 (*)
		1,02 (**)	0,78 (**)
	V5	2,39 (*)	0,38 (*)
		1,15 (**)	0,71 (**)

(1) Resistencia térmica de las zonas opacas. No se considera los posibles huecos del cerramiento. No se consideran las resistencias térmicas superficiales.

(2) Incluye las resistencias térmicas superficiales.

(*) Dato obtenido aplicando la una corrección del 15% (obtenida a partir de ensayos) sobre el resultado de los cálculos por suma de capas paralelas en la sección normal sin subestructura.

(**) Dato obtenido a partir de cálculos numéricos según lo indicado en la norma UNE-EN ISO 10211. El espesor del aislamiento considerado en los cálculos para la variante V5 ha sido 80 mm. En todos los casos el espesor del perfil es 2,0 mm y la distancia entre montantes 400 mm.

Tabla 9.15: Resultados de resistencia y transmitancia térmica del sistema Aquapanel® WM111C.

9.6.4. Ensayo de resistencia térmica en régimen dinámico. Inercia térmica

Se ha realizado un ensayo para determinar la resistencia térmica en régimen dinámico del sistema Aquapanel® WM111C según el método del medidor del flujo de calor (informe 16680).

Los resultados obtenidos en el ensayo son los indicados en la tabla 9.16.

A partir de los resultados de este ensayo se puede comprobar que estos cerramientos tienen una estabilidad térmica adecuada debida principalmente a su capacidad de aislamiento térmico (diferencia entre la temperatura interior y la temperatura exterior), si bien, según los datos del desfase, una variación de la temperatura exterior se puede apreciar rápidamente como una variación de temperatura interior.

Dato	Sistema Aquapanel® WM111C (1)
Espesor total (mm)	115
Resistencia térmica (2)	1,35
(1) 12,5 PAqu + LImp + SExt75 (60-40 kg/m ³) + 12,5 PYL + 12,5PYL (AL)	
(2) No están consideradas las resistencias superficiales R _{se} y R _{si} .	

Tabla 9.16: Características térmicas de la capa exterior del sistema Aquapanel® WM111C.

9.7. Aspectos de durabilidad, servicio e identificación

Se han realizado ensayos para analizar la compatibilidad y durabilidad de la capa exterior del sistema Aquapanel® WM111C.

A continuación se describen las pruebas realizadas y resultados obtenidos.

9.7.1. Comportamiento a ciclos de envejecimiento acelerado de los componentes de las capas exteriores

Se han realizado ensayos para determinar el comportamiento a ciclos de envejecimiento acelerado de la capa exterior del sistema Aquapanel® WM111C.

Las pruebas realizadas son:

- Ciclos calor-lluvia (informe 16681) y ciclos de calor-frío (informe 16682). El método de ensayo utilizado corresponde a los ciclos y observaciones indicados en los documentos de referencia a nivel europeo.
- Ciclos hielo-deshielo. El método de ensayo utilizado corresponde a los ciclos y observaciones indicados en los documentos de referencia a nivel europeo (informe 16683).

Las probetas del ensayo se han construido a partir de dos placas Aquapanel® Outdoor de 300 x 300 mm unidas y con el tratamiento de juntas de exterior. Los resultados obtenidos en los ensayos son los indicados en la tabla 9.17.

Los resultados de estos ensayos han sido utilizados para establecer los criterios de proyecto y ejecución en cuanto a la durabilidad y servicio del sistema Aquapanel® WM111C.

Placa Aquapanel® Outdoor sin revestimiento	
Comportamiento a ciclos calor-lluvia (1)	No deterioro en las zonas centrales de las probetas. Pérdida de material en las zonas de los bordes de las probetas.
Comportamiento a ciclos calor-frío (2)	No roturas en ambas superficies. No grietas en ambas superficies. Sí fisuras visibles en ambas superficies.
Comportamiento a ciclos hielo-deshielo (3)	Hasta el ciclo 18: No deterioro de las probetas. A partir del ciclo 18: Pérdida de material en las superficies de las probetas. Desmenuzado de las esquinas de las probetas.

(1) 80 ciclos con: 70 °C entre 10 y 30% de humedad relativa y agua a 15 °C rociada a 1 l/m²·min

(2) 5 ciclos con: 50 °C con 30% de humedad relativa máxima y -20 °C

(3) 30 ciclos con: -20 °C e inmersión parcial en agua a 20 °C

Tabla 9.17: Placa Aquapanel® sin revestimiento. Comportamiento a ciclos de envejecimiento acelerado.

9.7.2. Corrosión de los componentes metálicos

Los componentes metálicos del sistema Aquapanel® WM111C (perfiles de la subestructura y elementos de fijación) son de acero galvanizado con las características que se indican en el apartado 2.4.

Según las soluciones constructivas consideradas para este sistema (véase el capítulo 5), los componentes metálicos del sistema no se encuentran en contacto directo con el ambiente exterior por lo que se puede considerar que el grado de recubrimiento del galvanizado de estos componentes aporta una protección suficiente contra la corrosión.

En el caso de colocar este sistema constructivo en lugares con ambiente muy agresivo se deberá analizar si la protección galvánica es adecuada al ambiente o, en su caso si se deben tomar medidas específicas al respecto.

9.7.3. Identificación de los componentes principales

Se han realizado ensayos de identificación a los componentes principales del sistema Aquapanel® WM111C.

Los ensayos realizados son los indicados en la tabla 9.18. Todos estos ensayos quedan recogidos en el informe 08/32303776.

Los resultados de estos ensayos confirman las características de los componentes, indicadas en el capítulo 2 de este documento.

Componente	Característica ensayada	Método de ensayo
Placa Aquapanel® Outdoor	Densidad	Apdo. 5.4.2 de UNE-EN 12467
PYL A	Densidad	Apdo. 5.11 de UNE-EN 520
	Gramaje de papel	UNE-EN ISO 536
	Aspecto	Visual
Perfiles metálicos	Dimensiones y tolerancias	Apdo. 5.2 de UNE-EN 14195
	Características resistentes del material	UNE-EN 10002-1 (anulada por UNE-EN ISO 6892-1)

Tabla 9.18: Ensayos de identificación de los componentes.

10. Comisión de Expertos

Este DAU ha sido sometido a la consideración de una Comisión de Expertos, tal y como se indica en el *Reglamento del DAU* y en la Instrucción de trabajo para la elaboración del DAU.

La Comisión de Expertos ha estado constituida por representantes de distintos organismos e instituciones, que han sido seleccionados en función de sus conocimientos, independencia e imparcialidad para emitir una opinión técnica respecto al ámbito cubierto por este DAU.

La relación general de los expertos que han constituido las comisiones de expertos de los DAU puede ser consultada en la página web del ITeC, itec.es.

Los comentarios y observaciones realizados por los miembros de esta Comisión han sido incorporados al texto del presente DAU.

11. Documentos de referencia

- Código Técnico de la Edificación de 17 de marzo de 2006. Documentos Básicos del CTE: DB-SE (abril 2009), DB-SI (febrero 2010), DB-HS (junio 2017), DB-SUA (febrero 2010), DB-HR (septiembre 2009) y DB-HE (junio 2017).
- DA DB-HE/2. Documento de apoyo al Documento Básico DB-HE Ahorro de energía. Comprobación de limitación de condensaciones superficiales e intersticiales en los cerramientos.
- RD 842/2013, de 31 de octubre, por el que se aprueba la clasificación de los productos de construcción y de los elementos constructivos en función de sus propiedades de reacción y de resistencia frente al fuego.
- EAD 090062-00-0404 Kits for external wall claddings mechanically fixed (conversión de la ETAG 034).
- EAD 090120-00-0404 Kits for non-load bearing mineral board external wall systems.
- ETA 07/0173. Aquapanel® Cement Board.
- ETA 13/0312. Kits for AQUAPANEL® WM111C; WM211C; WM311C; WM411C; WM111.G; WM211.G; WM311.G; WM411.G.
- UNE-EN 318. Tableros derivados de la madera. Determinación de las variaciones dimensionales originados por los cambios de humedad relativa.
- UNE-EN 319. Tableros de partículas y tableros de fibras. Determinación de la resistencia a tracción perpendicular a las caras del tablero.
- UNE-EN 520. Placas de yeso laminado. Definiciones, especificaciones y métodos de ensayo.
- UNE-EN 772-11. Métodos de ensayo de piezas para fábrica de albañilería. Parte 11: Determinación de la absorción de agua por capilaridad de piezas para fábrica de albañilería de hormigón, hormigón celular curado en autoclave, piedra artificial y piedra natural, y de la tasa de absorción de agua inicial de las piezas de arcilla cocida para fábrica de albañilería.
- UNE-EN 823. Productos aislantes térmicos para aplicaciones en la edificación. Determinación del espesor.
- UNE-EN 1015-6. Métodos de ensayo de los morteros para albañilería. Parte 6: Determinación de la densidad aparente del mortero fresco.
- UNE-EN 1015-10. Métodos de ensayo de los morteros para albañilería. Parte 10: Determinación de la densidad aparente en seco del mortero endurecido.

- UNE-EN 1015-11. Métodos de ensayo de los morteros para albañilería. Parte 11: Determinación de la resistencia a flexión y a compresión del mortero endurecido.
- UNE-EN 1015-12. Métodos de ensayo de los morteros para albañilería. Parte 12: Determinación de la resistencia a la adhesión de los morteros de revoco y enlucido endurecidos aplicados sobre soportes.
- UNE-EN 1015-18. Métodos de ensayo de los morteros para albañilería. Parte 18: Determinación del coeficiente de absorción de agua por capilaridad del mortero endurecido.
- UNE-EN 1364-1. Ensayos de resistencia al fuego de elementos no portantes. Parte 1: Paredes.
- UNE-EN 1602. Productos aislantes térmicos para la edificación. Determinación de la densidad aparente.
- UNE-EN 1609. Productos aislantes térmicos para aplicaciones en la edificación. Determinación de la absorción de agua a corto plazo. Ensayo por inmersión parcial.
- UNE-EN 1848-2. Láminas flexibles para impermeabilización. Determinación de la longitud, de la anchura, de la rectitud y de la planeidad. Parte 2: Láminas plásticas y de caucho para la impermeabilización de cubiertas.
- UNE-EN 1928. Láminas flexibles para impermeabilización. Láminas bituminosas, plásticas y de caucho para la impermeabilización de cubiertas. Determinación de la estanqueidad al agua.
- UNE-EN 1991-1-1. Eurocódigo 1: Acciones en estructuras. Parte 1-1: Acciones generales. Pesos específicos, pesos propios, y sobrecargas de uso en edificios.
- UNE-EN 1993-1-3. Eurocódigo 3: Proyecto de estructuras de acero.
- UNE-EN 10002-1. Materiales metálicos. Ensayos de tracción. Parte 1: Método de ensayo a temperatura ambiente. Anulada por UNE-EN ISO 6892-1.
- UNE-EN 10083. Aceros para temple y revenido. Anulada por UNE-EN ISO 683-1 y UNE-EN ISO 683-2
- UNE-EN 10084. Aceros para cementar. Condiciones técnicas de suministro. Anulada por UNE-EN ISO 683-3.
- UNE-EN 10346. Productos planos de acero recubiertos en continuo por inmersión en caliente. Condiciones técnicas de suministro.
- UNE-EN 12087. Productos aislantes térmicos para aplicaciones en la edificación. Determinación de la absorción de agua a largo plazo por inmersión.
- UNE-EN 12311-1. Láminas flexibles para impermeabilización. Parte 1: Láminas bituminosas para la impermeabilización de cubiertas. Determinación de las propiedades de tracción.
- UNE-EN 12467. Placas planas de fibrocemento. Especificaciones del producto y métodos de ensayo.
- UNE-EN 12524. Materiales y productos para la edificación. Propiedades higrotérmicas. Valores de diseño y tabulados. Anulada por UNE-EN ISO 10456.
- UNE-EN 12664. Materiales de construcción. Determinación de la resistencia térmica por el método de la placa caliente guardada y el método del medidor del flujo de calor. Productos secos y húmedos de baja y media resistencia térmica.
- UNE-EN 12865. Comportamiento higrotérmico de componentes y elementos de edificación. Resistencia agua de lluvia de muros exteriores bajo impulsos de presión de aire.
- UNE-EN 13162. Productos aislantes térmicos para aplicaciones en la edificación. Productos manufacturados de lana mineral.
- UNE-EN 13496. Productos aislantes térmicos para aplicaciones en la edificación. Determinación de las propiedades mecánicas de las mallas de fibra de vidrio.
- UNE-EN 13501-1. Clasificación en función del comportamiento frente al fuego de los productos de construcción y elementos para la edificación. Parte 1: Clasificación a partir de datos obtenidos en ensayos de reacción al fuego.
- UNE-EN 13501-2. Clasificación en función del comportamiento frente al fuego de los productos de construcción y elementos para la edificación. Parte 2: Clasificación a partir de datos obtenidos de ensayos de resistencia al fuego excluidas las instalaciones de ventilación.
- UNE-EN 13823. Ensayos de reacción al fuego de los materiales de construcción. Productos de construcción excluyendo revestimientos de suelos expuestos al ataque térmico provocado por un único objeto ardiendo.
- UNE-EN 13859-2. Láminas flexibles para impermeabilización. Definiciones y características de las láminas auxiliares. Parte 2: Láminas auxiliares para muros.
- UNE-EN 13963. Material para juntas para placas de yeso laminado. Definiciones, especificaciones y métodos de ensayo.

- UNE-EN 14190. Transformados de placa de yeso laminado procedentes de procesos secundarios. Definiciones, especificaciones y métodos de ensayo.
- UNE-EN 14195. Perfilera metálica para su uso en sistemas de placas de yeso laminado. Definiciones, especificaciones y métodos de ensayo.
- UNE-EN 14566. Elementos de fijación mecánica para sistemas de placas de yeso laminado. Definiciones, especificaciones y métodos de ensayo.
- UNE-EN 14617-11. Piedra aglomerada. Métodos de ensayo. Parte 11: Determinación del coeficiente lineal de dilatación térmica.
- UNE-EN 20811. Textiles. Determinación de la resistencia a la penetración de agua. Ensayo bajo presión hidrostática.
- UNE-EN 29053. Acústica. Materiales para aplicaciones acústicas. Determinación de la resistencia al flujo de aire.
- UNE-EN ISO 140-3. Acústica. Medición del aislamiento acústico en los edificios y de los elementos de construcción. Parte 3: Medición en laboratorio del aislamiento acústico al ruido aéreo de los elementos de construcción. Modificación 1: Condiciones especiales de montaje para particiones ligeras de doble capa. Anulada por UNE-EN ISO 10140-2.
- UNE-EN ISO 536. Papel y cartón. Determinación del gramaje.
- UNE-EN ISO 683-1. Aceros para tratamiento térmico, aceros aleados y aceros de fácil mecanización. Parte 1: Aceros no aleados para temple y revenido.
- UNE-EN ISO 683-2. Aceros para tratamiento térmico, aceros aleados y aceros de fácil mecanización. Parte 2: Aceros aleados para temple y revenido.
- UNE-EN ISO 683-3. Aceros para tratamiento térmico, aceros aleados y aceros de fácil mecanización. Parte 3: Aceros para cementar.
- UNE-EN ISO 717-1. Acústica. Evaluación del aislamiento acústico en los edificios y de los elementos de construcción. Parte 1: Aislamiento a ruido aéreo.
- UNE-EN ISO 1182. Ensayos de reacción al fuego para productos de construcción. Ensayo de no combustibilidad.
- UNE-EN ISO 1716. Ensayos de reacción al fuego para productos de construcción. Determinación del calor de combustión.
- UNE-EN ISO 6508-1. Materiales metálicos. Ensayo de dureza Rockwell. Parte 1: Método de ensayo (escalas A, B, C, D, E, F, G, H, K, N, T).
- UNE-EN ISO 6892-1. Materiales metálicos. Ensayo de tracción. Parte 1: Método de ensayo a temperatura ambiente.
- UNE-EN ISO 6946. Elementos y componentes de edificación. Resistencia y transmitancia térmica. Método de cálculo.
- UNE-EN ISO 9001. Sistemas de gestión de la calidad. Requisitos.
- UNE-EN ISO 10140-2. Acústica. Medición en laboratorio del aislamiento acústico de los elementos de construcción. Parte 2: Medición del aislamiento acústico al ruido aéreo.
- UNE-EN ISO 10211-1. Puentes térmicos en la edificación. Cálculo de flujos de calor y temperaturas superficiales. Parte 1: Métodos generales. Anulada por UNE-EN ISO 10211.
- UNE-EN ISO 10211-2. Puentes térmicos en edificación. Flujos de calor y temperaturas superficiales. Parte 2: Puentes térmicos lineales. Anulada por UNE-EN ISO 10211.
- UNE-EN ISO 10456. Materiales y productos para la edificación. Procedimientos para la determinación de los valores térmicos declarados y de diseño.
- UNE-EN ISO 11925-2. Ensayos de reacción al fuego de los materiales de construcción. Inflamabilidad de los productos de construcción cuando se someten a la acción directa de la llama. Parte 2: Ensayo con una fuente de llama única.
- UNE-EN ISO 12572. Prestaciones higrotérmicas de los productos y materiales para edificios. Determinación de las propiedades de transmisión de vapor de agua.
- UNE-EN ISO 12944. Pinturas y barnices. Protección de estructuras de acero frente a la corrosión mediante sistemas de pintura protectores.
- UNE-EN ISO 13788. Características higrotérmicas de los elementos y componentes de edificación. Temperatura superficial interior para evitar la humedad superficial crítica y la condensación intersticial. Métodos de cálculo.
- UNE-EN ISO 15148. Comportamiento higrotérmico de los materiales y productos de edificación. Determinación del coeficiente de absorción de agua por inmersión parcial.
- UNE-EN ISO 15981. Remaches ciegos de vástago a rotura, cuerpo abierto y cabeza alomada. AIA/AIA.

12. Evaluación de la adecuación al uso

Vistas las siguientes evidencias técnicas experimentales obtenidas durante la elaboración del DAU 09/051 siguiendo los criterios definidos en el *Procedimiento Particular de Evaluación del DAU 09/051*, elaborado por el ITeC:

- resultados de los ensayos y cálculos,
- información obtenida en las visitas de obra,
- control de producción de Knauf GmbH España,
- criterios de proyecto y detalles constructivos del sistema,
- instrucciones de montaje y ejecución del sistema

y teniendo en cuenta la metodología prescrita por el *Reglamento del DAU*, la autorización y registro del ITeC para la concesión del DAU* y lo indicado en el apartado 5.2 del artículo 5 del *Código Técnico de la Edificación*, relativo a la evaluación de productos y sistemas constructivos innovadores, se considera que el ITeC tiene evidencias para declarar que el sistema Aquapanel® WM111C compuesto por:

- las placas de cemento Aquapanel® Outdoor fabricadas por Knauf Aquapanel GmbH & Co. KG en la planta de producción de Iserlohn (Alemania),

- las placas de yeso laminado A y A+BV fabricadas por Knauf GmbH España en las plantas de producción de Guixers (Lleida) y Escúzar (Granada),
- los perfiles de las subestructuras, elementos de fijación, láminas impermeables y placas aislantes comercializados por Knauf GmbH España,

y ejecutado de acuerdo a las instrucciones y criterios que constan en este DAU, es adecuado para la construcción de:

- hojas interiores de fachadas ventiladas,

puesto que cumple con los requisitos reglamentarios relevantes en materia seguridad estructural, protección contra incendios, salud e higiene, aislamiento acústico y térmico, así como los requisitos de durabilidad y servicio.

En consecuencia, y una vez sometido este documento a la consideración de la Comisión de Expertos y recogidos los comentarios realizados por la Comisión, el ITeC otorga el DAU al sistema Aquapanel® WM111C de Knauf GmbH España.

La validez del DAU queda sujeta a las acciones y condiciones de seguimiento que se especifican en el capítulo 13 y a las condiciones de uso del capítulo 14.

(*) El ITeC es un organismo autorizado para la concesión del DAU (BOE 94, 19 abril 2002) para productos de construcción (edificación e ingeniería civil) y está inscrito en el Registro General del CTE: www.codigotecnico.org/index.php/menu-04-registro-general-organismos/menu-organismos-autorizados.

DAU 09/051
Documento
de adecuación al uso



El Director Técnico del ITeC



13. Seguimiento del DAU

El presente DAU queda sujeto a las acciones de seguimiento que periódicamente lleva a cabo el ITeC, de acuerdo con lo establecido en el *Reglamento del DAU*. El objeto de este seguimiento es comprobar que las características del producto y del sistema constructivo, así como las condiciones de puesta en obra y de fabricación, siguen siendo válidas para los usos a los que el sistema está destinado.

En caso de que existan cambios relevantes que afecten a la validez del DAU, éstos darán lugar a una nueva edición del DAU que anulará a la anterior (esta nueva edición tomará el mismo código del DAU que anula y una nueva letra de edición).

Cuando las modificaciones sean menores y no afecten a la validez del DAU, éstas se recogerán en una lista de modificaciones, que se incorporará como capítulo 15 del DAU; además, dichas modificaciones se incorporarán al texto del DAU.

El usuario del DAU debe consultar siempre la versión informática del DAU disponible en formato pdf en la página web del ITeC itec.es, para así cerciorarse de las posibles revisiones del mismo que hayan podido ocurrir durante su vigencia. Este documento es también accesible a través del código QR que consta en el sello del DAU.

14. Condiciones de uso del DAU

La concesión del DAU no supone que el ITeC sea responsable de:

- La posible presencia o ausencia de patentes, propiedad intelectual o derechos similares existentes en el producto objeto del DAU o en otros productos, ni de derechos que afecten a terceras partes o al cumplimiento de obligaciones hacia estas terceras partes.
- El derecho del titular del DAU para fabricar, distribuir, instalar o mantener el producto objeto de DAU.
- Las obras reales o partidas individuales en que se instale, se use y se mantenga el producto; tampoco es responsable de su naturaleza, diseño o ejecución.

Asimismo, el DAU nunca podrá interpretarse como una garantía, compromiso o responsabilidad del ITeC respecto a la viabilidad comercial, patentabilidad, registrabilidad o novedad de los resultados derivados de la elaboración del DAU. Es, pues, responsabilidad del titular del DAU la comprobación de la viabilidad, patentabilidad y registrabilidad del producto.

La evaluación del DAU no supone la conformidad del producto con los requisitos previstos por la normativa de seguridad y salud o de prevención de riesgos laborales, en relación con la fabricación, distribución, instalación, uso y mantenimiento del producto. Por lo tanto, el ITeC no se responsabiliza de las pérdidas o daños personales que puedan producirse debido a un incumplimiento de requisitos propios del citado marco normativo.

15. Lista de modificaciones de la presente edición

La versión informática del DAU recoge, si las hubiera, las actualizaciones, modificaciones y correcciones de la edición F del DAU 09/051, indicando para cada una de ellas su fecha de incorporación a la misma, de acuerdo con el formato de la tabla siguiente. Los cambios recogidos en la tabla se incorporan también al texto del DAU, que se encuentra disponible en la página web del Instituto, itec.es.

El usuario del DAU debe consultar siempre esta versión informática del DAU para así cerciorarse de las posibles revisiones del mismo que hayan podido ocurrir durante su vigencia.

Revisión 1 - 5.03.2020

Número	Página y capítulo	Donde decía...	Dice...
1	Portada	Dirección del titular: Av. Manoteras 10. Edificio C, planta 3 E-28050 Madrid	Dirección del titular: Av. de Burgos 114, sexta planta ES-28050 Madrid



**Institut de
Tecnologia de la Construcció
de Catalunya**

Wellington 19
ES08018 Barcelona
T +34 933 09 34 04
qualprod@itec.cat
itec.es

