

DAU

03/012 I

Documento de adecuación al uso

Denominación comercial

**Ytong-
Siporex**

Tipo genérico y uso

Sistema de obra de fábrica de una hoja de bloques de hormigón celular curado en autoclave y junta fina de mortero cola, para la construcción de muros portantes.

Titular del DAU

XELLA THERMOPIERRE SA

ZA Pré Chatelain. BP 647 Saint Savin
F-38315 Bourgoin-Jallieu Cedex (Francia)
Tel. +33 474 28 90 15
www.ytong.fr

Planta de producción

ZA Pré Chatelain. BP 647 Saint Savin
F-38315 Bourgoin Jallieu Cedex (Francia)

Autoroute A63 – Sortie 23. ZI de Mios
F-33380 Mios (Francia)

Edición vigente y fecha

I 21.06.2019

Validez (condicionada a seguimiento anual [*])

Desde: 07.11.2018
Hasta: 06.11.2023

Fecha de concesión inicial del DAU

07.11.2003

[*] La validez del DAU 03/012 está sujeta a las condiciones del *Reglamento del DAU*. La edición vigente de este DAU es la que figura en el registro que mantiene el ITeC (accesible en itec.es y a través del siguiente código QR).



Este documento consta de 59 páginas.
Queda prohibida su reproducción parcial.

El ITeC es un organismo autorizado para la concesión del DAU ([BOE 94, 19 abril 2002](http://BOE.94.19.abril.2002)) para productos de construcción (edificación e ingeniería civil) inscrito en el Registro General del CTE (Resolución de 3 septiembre 2010 – Ministerio de Vivienda).

ITeC

Control de ediciones

Edición	Fecha	Naturaleza de los cambios respecto a la edición anterior del DAU y apartados afectados
A	07.11.2003	--
B	31.08.2007	<p>Modificaciones en múltiples capítulos del DAU, mayoritariamente debidas a la incorporación de:</p> <ul style="list-style-type: none"> • Caracterización de los productos según marcado CE • Modificaciones resultantes de la entrada en vigor del Código Técnico de la Edificación • Bloques fabricados en la planta de producción de Mios
C	07.11.2008	<p>Modificaciones en varios capítulos del DAU, mayoritariamente debidas a:</p> <ul style="list-style-type: none"> • Incorporación de nuevas soluciones de muro para dar cumplimiento a los nuevos requisitos del DB-HR (nuevo bloque de 32,5 cm y densidad 630 kg/m³)
D	27.11.209	<p>Sustitución de la densidad de 400 kg/m³ por la de 350 kg/m³ para los espesores 25, 30 y 36,5 cm (la densidad 400 kg/m³ permanece para el bloque de espesor 20 cm)</p> <p>Sustitución de la densidad de 550 kg/m³ por la densidad de 500 kg/m³.</p>
	21.12.2012	<p>Eliminación del bloque 32,5 y la longitud 600 mm en todos los bloques.</p> <p>Eliminación de todas las referencias a la densidad de 630 kg/m³ correspondiente al bloque de 32,5.</p> <p>Denominación del bloque de esquina como bloque en O.</p> <p>Eliminación de la referencia al número máximo de plantas, que debe limitarse en función del cálculo estructural particular de cada proyecto.</p> <p>Eliminación de las piezas de dintel de las dimensiones siguientes que ya no se comercializan: dinteles 20 cm x 150 cm, 25 cm x 150 cm, 30 cm x 150 cm, 36,5 cm x 100 cm, 36,5 cm x 150 cm y e x 260 cm (e=todos los espesores).</p>
F	30.04.2014	<p>Modificaciones en varios capítulos del DAU debidas a:</p> <ul style="list-style-type: none"> • Sustitución de la solución de apoyo de forjado sobre muros de carga Ytong. • La revisión de los Documentos Básicos del CTE, DB-HE Ahorro de energía, DB-SUA Seguridad de utilización y accesibilidad y DB-SI Seguridad en caso de Incendio. • La renovación del DAU y la actualización de las referencias del sistema (componentes, obras construidas, etc.).
G	04.11.2016	<p>Incorporación de la referencia al Eurocódigo 6 para la justificación de la resistencia al fuego en el apartado 9.3.2.2 y adaptación consecuente en varios capítulos del DAU.</p>
H	07.11.2018	<p>Modificaciones en varios capítulos del DAU debidas a:</p> <ul style="list-style-type: none"> • Cambios en las dimensiones de algunos de los bloques en O, en U y en las plaquetas. • Revisión de la utilización del término "residencial". • Renovación del DAU.
I	21.06.2019	<p>Modificaciones en varios capítulos del DAU debidas a:</p> <ul style="list-style-type: none"> • Inclusión del bloque de 22,5 cm de espesor y 450 kg/m³ de densidad y del bloque de 20 cm de espesor y densidad 450 kg/m³ y 550 kg/m³. • Juntas sísmicas.

Índice

1.	Descripción del producto y usos previstos	5
1.1.	Definición del sistema constructivo	5
1.2.	Usos previstos	7
2.	Componentes del sistema	8
2.1.	Bloques Ytong-Siporex	8
2.2.	Mortero cola Préocol	8
2.3.	Piezas especiales	10
2.3.1.	Dinteles prefabricados portantes Ytong-Siporex	10
2.3.2.	Bloques en O (bloque TA)	11
2.3.3.	Elementos para encofrado de zunchos y de dinteles	11
2.3.4.	Plaquetas para el forrado de forjados	11
2.4.	Elementos metálicos para el armado de tendeles y juntas de movimiento	11
2.5.	Materiales laminares de barrera antihumedad	11
2.6.	Morteros de reparación	11
2.7.	Revestimientos continuos	11
2.7.1.	Revestimientos exteriores	11
2.7.2.	Revestimientos interiores	12
2.8.	Mallas de armado	12
2.9.	Fijaciones	12
2.10.	Morteros y pastas ajenos al sistema de fábrica Ytong-Siporex	13
3.	Fabricación	13
3.1.	Fabricación de los bloques Ytong-Siporex	13
3.1.1.	Materias primas	13
3.1.2.	Proceso de fabricación de los bloques Ytong-Siporex	13
3.1.3.	Marcado de los bloques Ytong-Siporex	14
3.1.4.	Presentación del producto	14
3.2.	Fabricación del mortero cola Préocol	15
4.	Control de la producción	15
4.1.	Control de la producción de los bloques Ytong-Siporex	15
4.1.1.	Control de las materias primas	15
4.1.2.	Control del proceso de fabricación	16
4.1.3.	Control del producto final acabado	16
4.2.	Control de la producción del mortero cola Préocol	16
4.2.1.	Control de las materias primas	16
4.2.2.	Control del proceso	16
4.2.3.	Control del producto final	16
5.	Almacenamiento y transporte	17
5.1.	De los bloques	17
5.2.	Del mortero cola	17
6.	Criterios de proyecto y ejecución	17
6.1.	Introducción	17
6.2.	Criterios de proyecto	17
6.2.1.	Criterios estructurales	17
6.2.2.	Juntas de movimiento	19
6.2.3.	Previsión de juntas sísmicas	19
6.2.4.	Armado de tendeles	20
6.2.5.	Modulación de la fábrica	20
6.2.6.	Criterios de mezcla de bloques de distinto tipo	20
6.2.7.	Modulación de la fábrica	21
6.2.8.	Masa superficial de la fábrica	23
6.2.9.	Selección del tipo de muro en función del grado de impermeabilidad exigido a la fachada	24
6.2.10.	Criterios de durabilidad	25
6.3.	Criterios de ejecución	25
6.3.1.	Introducción	25
6.3.2.	Preparación del mortero cola	25

6.3.3.	Preparación y replanteo	26
6.3.4.	Arranque del muro: colocación de la primera hilada	27
6.3.5.	Construcción de las hiladas sucesivas	28
6.3.6.	Ejecución de huecos	28
6.3.7.	Ejecución de dinteles	29
6.3.8.	Ejecución de los apoyos de los forjados de planta	31
6.3.9.	Ejecución de los apoyos de los forjados de cubierta	33
6.3.10.	Encuentro de muros portantes	34
6.3.11.	Encuentros de los muros portantes con paredes no portantes	35
6.3.12.	Realización de los muros hastiales	35
6.3.13.	Ejecución de las uniones de la fábrica con los alféizares y con la carpintería	35
6.3.14.	Ejecución de rozas y fijaciones sobre los muros portantes	36
6.3.15.	Ejecución de revestimientos interiores y exteriores	37
6.3.16.	Ejecución de muros curvos	38
6.4.	Criterios de mantenimiento	38
6.5.	Controles de recepción de la obra	39
7.	Referencias de utilización y visitas de obra	40
8.	Visitas de obra	41
9.	Evaluación por ensayos y por cálculos	42
9.1.	Introducción	42
9.2.	Ensayos de caracterización de los elementos del sistema Ytong-Siporex	42
9.2.1.	Caracterización de los bloques Ytong-Siporex	42
9.2.2.	Caracterización del mortero cola Préocol	42
9.3.	Ensayos y cálculos de adecuación al uso de la fábrica Ytong-Siporex	42
9.3.1.	Resistencia mecánica y estabilidad (RE núm. 1)	42
9.3.2.	Seguridad en caso de incendio (RE núm.2)	45
9.3.3.	Higiene, salud y medio ambiente (RE núm.3)	46
9.3.4.	Seguridad de utilización (RE núm. 4)	47
9.3.5.	Protección frente al ruido (RE núm. 5)	48
9.3.6.	Ahorro de energía y aislamiento térmico (RE núm. 6)	50
9.3.7.	Aspectos de servicio y durabilidad	53
9.3.8.	Comparativa de las prestaciones de la fábrica Ytong-Siporex de junta vertical seca y machihembrada con la fábrica de junta vertical lisa y encolada	54
10.	Comisión de Expertos	55
11.	Documentos de referencia	55
12.	Evaluación de la adecuación al uso	57
13.	Seguimiento del DAU	58
14.	Condiciones de uso del DAU	58
15.	Lista de modificaciones de la presente edición	59

1. Descripción del producto y usos previstos

1.1. Definición del sistema constructivo

El sistema constructivo objeto de este DAU son los muros de fábrica portantes de una hoja construidos con bloques Ytong-Siporex de hormigón celular curado en autoclave y junta fina de mortero cola Préocol, con revestimientos exteriores continuos con funciones de impermeabilización.

Los bloques Ytong-Siporex se presentan en los formatos que se indican en la tabla 1 (véase también la figura 1.1):

Denominación del bloque	Longitud x altura (cm)	Espesor (cm)	Descripción
Bloque TL	62,5 x 25,0		Bloque con testas listas
Bloque TP	62,5 x 25,0	20,0/22,5/ 25,0/30,0/ 36,5	Bloque con empuñaduras en las testas ¹
Bloque TPE	62,5 x 25,0		Bloque con empuñaduras y machihembrados en las testas

Tabla 1.1: Formatos de bloques base Ytong-Siporex para muros portantes.

Todos los formatos anteriores se diferencian exclusivamente en su geometría, puesto que el material de base y el proceso de fabricación (salvo el modelado final) es el mismo. El material de base se fabrica en las siguientes densidades nominales (los espesores existentes para cada densidad se detallan en la tabla 2.3): 350 kg/m³, 400 kg/m³, 450 kg/m³, 500 kg/m³ y 550 kg/m³. La densidad del material condiciona el resto de características físicas y mecánicas del bloque.

La tecnología de corte de los bloques empleada en fabricación (corte por cable) permite obtener bloques de geometría y planeidad aptas para la ejecución de la obra de fábrica con junta fina de mortero cola en los tendeles y con junta vertical seca y machihembrada o junta vertical lisa y encolada en las llagas.

Los bloques machihembrados están destinados a la construcción de muros con junta vertical seca, mientras que los bloques lisos se usan en aquellos casos en los que se desaconseja la junta seca, es decir, cuando existen requisitos sísmicos elevados (cuando $a_c \geq 0,12 g$) o de resistencia al fuego. La junta vertical entre bloques lisos (y también cuando por corte de un

bloque machihembrado queda una testa lisa o en el encuentro en perpendicular de dos muros) se ejecuta siempre con mortero cola Préocol.

La ligereza del material permite usar bloques de considerable volumen manteniendo la masa unitaria de los bloques dentro de valores que hacen posible su manejo y colocación por parte de una única persona. En cualquier caso, las empuñaduras situadas en la parte superior de las testas de los bloques (bloques TP y TPE) facilitan su manipulación y colocación.

El sistema Ytong-Siporex de albañilería queda constituido por los bloques indicados en la tabla 1.1, el mortero Préocol y las siguientes piezas especiales (de hormigón curado en autoclave):

- Bloques en O, con hueco cilíndrico para el alojamiento de armaduras verticales (bloques TA).
- Plaquetas.
- Dinteles prefabricados Ytong-Siporex.
- Bloques en U (bloques TU).
- Pieza de dintel en U (canal en U).

Estas piezas especiales tienen caras no machihembradas y se fabrican generalmente en las siguientes densidades (salvo bajo pedidos específicos):

- Bloques en O (bloques TA): para espesores de 20 cm, 500 kg/m³. Para bloques de espesores mayores a 20 cm, 350 kg/m³.
- Plaquetas: 550 kg/m³.
- Dinteles prefabricados Ytong-Siporex: 600 kg/m³ (densidad del hormigón constituyente).
- Bloques en U (bloques TU): 400 kg/m³.
- Pieza de dintel en U (canal en U): 500 kg/m³ (densidad del hormigón constituyente).

El resto de puntos singulares de la fábrica se ejecutan cortando la pieza base en obra. El corte, que debe realizarse con sierra y sobre una mesa de corte, permite obtener de forma fácil y precisa la geometría deseada.

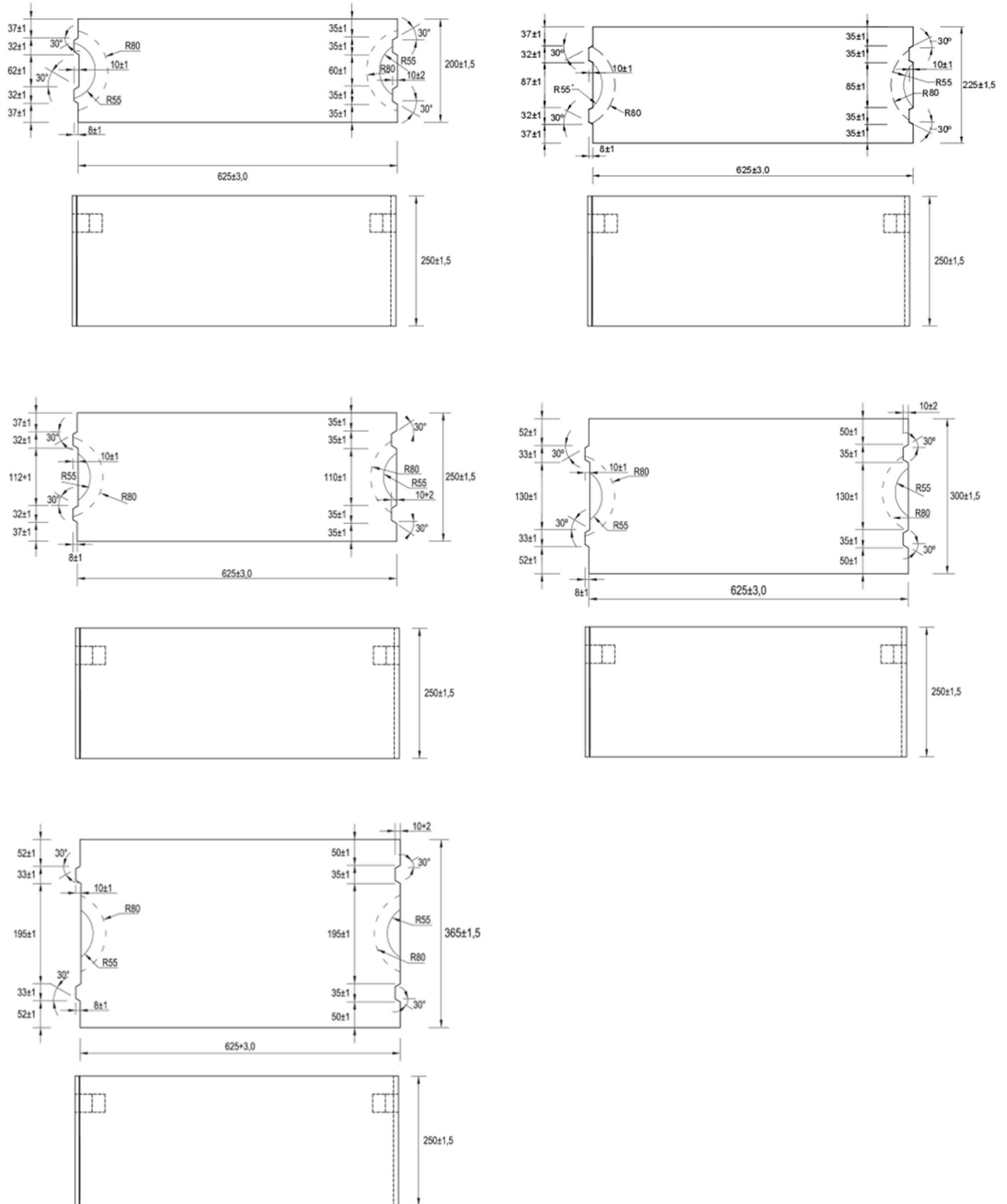
La facilidad de corte y la buena planeidad de las caras cortadas (si el corte se realiza correctamente) hacen que el sistema constructivo sea apto para su colocación con junta fina.

El sistema debe acabarse con revestimientos adaptados a las características del soporte (véase el apartado 2.7).

El presente documento no evalúa la adecuación de la fábrica de bloques Ytong-Siporex ejecutada con morteros distintos al mortero cola Préocol para junta fina.

¹ A efectos de evaluación no se distingue entre los bloques lisos (TL) y los bloques con empuñaduras (TP), puesto que la única diferencia entre ambos son las empuñaduras, aspecto que no afecta a las prestaciones de la fábrica. De este modo, en el presente documento

ambos bloques quedan indistintamente referidos como bloques lisos (TL).



(*) Las cotas de la figura 1.1 están expresadas en mm. Las cotas del resto de figuras del documento están expresadas en cm.

Figura 1.1: Geometría de los bloques TPE Ytong-Siporex (espesores 20, 22,5, 25, 30 y 36,5 cm).

1.2. Usos previstos

El sistema de fábrica Ytong-Siporex está destinado a la construcción de muros portantes de una hoja interiores y exteriores en edificios, con altura libre entre plantas que generalmente no supere los 3 m y el número de plantas que determine el cálculo estructural de cada proyecto. Otros usos complementarios del sistema de fábrica Ytong-Siporex como la construcción de muros de cerramiento de una estructura porticada o de muros subterráneos, no son objeto de evaluación en el presente DAU.

En función de las condiciones de trabajo y de los requisitos particulares de cada muro, se emplea la fábrica de bloques lisos o de bloques machihembrados, según se indica en la tabla 1.2, siempre para soluciones de una hoja:

	Espesor de la hoja (cm) y tipo de bloque (TL / TP / TPE)				
	20	22,5	25	30	36,5
Muros con requisitos mecánicos (muros portantes)	Cualquier tipo de bloque				
Muros con requisitos de resistencia al fuego	Bloques lisos y junta vertical de mortero cola				
Muros con requisitos sísmicos ($a_c \geq 0,12 g$)	Bloques lisos y junta vertical de mortero cola ²				
Muros con requisitos acústicos	Cualquier tipo de bloque				
Muros con requisitos térmicos	Cualquier tipo de bloque (en especial, bloques de densidad 350 kg/m ³)				
Muros con requisitos de impermeabilidad frente al agua de lluvia (muros exteriores)	Cualquier tipo de bloque ³				

Tabla 1.2: Soluciones constructivas de una hoja recomendadas en función de los requisitos del muro.

El presente DAU aporta la caracterización de las prestaciones de la fábrica Ytong-Siporex, para cada uno de los requisitos anteriores, que permiten la selección del tipo, el espesor y la densidad de los bloques adecuados a cada caso.

Esta selección debe hacerse para dar cumplimiento al conjunto de los requisitos que apliquen en cada caso a los muros de una hoja del edificio. Hay que tener en cuenta el efecto que pueden ocasionar sobre las prestaciones del muro portante las rozas que vayan a ejecutarse sobre el mismo.

En general, la densidad mayor del bloque se corresponde con unas menores prestaciones de aislamiento térmico y unas mayores prestaciones

mecánicas y de aislamiento acústico. De este modo, las soluciones de una hoja de bloques Ytong-Siporex son en general aptas para todas las zonas climáticas españolas, salvo los casos de muros de mayor densidad y menor espesor para las zonas climáticas más frías.

Respecto a la resistencia al fuego de la fábrica, el bloque de mayor densidad aporta una mayor estabilidad mecánica y un menor aislamiento térmico, y viceversa, el de menor densidad presenta una menor estabilidad mecánica y un mayor aislamiento térmico (véase el apartado 9.3.2 para el cumplimiento de los requisitos mínimos en la reglamentación).

Respecto al grado de impermeabilidad de la fábrica de bloques de distinta densidad, presentan un comportamiento muy parecido, si bien la densidad mayor se caracteriza por tener una absorción de agua por capilaridad ligeramente mayor.

² En edificios con $a_c > 0,12 g$ se recomienda el espesor de 25 cm o superior (véase 6.2.6).

³ El espesor del bloque que se debe usar es función de las condiciones climáticas y de exposición al viento y a la lluvia del muro (véase 6.2.9).

2. Componentes del sistema

2.1. Bloques Ytong-Siporex

El bloque Ytong-Siporex queda caracterizado por la norma armonizada EN 771-4, transpuesta a la normativa española como UNE-EN 771-4. Xella Thermopierre también tiene en cuenta las especificaciones adicionales definidas en la norma complementaria francesa NF P 12-024-2.

Los bloques Ytong-Siporex considerados en este DAU disponen de:

- El marcado CE de conformidad a la norma armonizada EN 771-4.
- La certificación NF de producto, concedida pro AFAQ/AFNOR, de conformidad a la NF-EN 771-4 y su complemento nacional NF P 12-024-2⁴.

Las características de los bloques Ytong-Siporex, de acuerdo con las anteriores certificaciones, se recogen en la tabla 2.3.

Salvo las características de geometría de las testas, el resto de propiedades indicadas en la tabla 2.3 son válidas para todos los tipos de bloque (TL / TP / TPE).

2.2. Mortero cola Préocol

Se trata de un mortero cola para su empleo en junta fina, fabricado y comercializado por Xella Thermopierre, que ostenta el marcado CE de conformidad a la norma armonizada EN 998-2. Es un mortero cola para aplicación en junta fina de 1,5 mm a 2,0 mm de espesor, que incorpora retenedores de agua en su composición y que está diseñado para ser empleado con los bloques de Ytong-Siporex.

Se define, de acuerdo con la norma EN 998-2, como mortero cola industrial para fábrica de hormigón celular curado en autoclave exterior y portante. Las características del mortero cola Préocol declaradas en el marcado CE se indica en las tablas 2.1 y 2.2 siguientes:

Características	Valor declarado	Norma de referencia
Resistencia a la compresión (N/mm ²)	≥ 10	EN 1015-11
Resistencia inicial a cortante (N/mm ²)	≥ 0,3	EN 1052-3
Contenido de cloruros (% en masa)	< 0,1	EN 1015-17
Reacción al fuego	Euroclase A1	EN 13501-1
Absorción de agua	0,35 kg/m ² ·min ^{0,5}	EN 1015-18
Permeabilidad al vapor de agua	5 / 20	EN 1745, tabla A.12
Conductividad térmica (W/m·K)	0,45	EN 1745, tabla A.12
Durabilidad (resistencia hielo/deshielo)	La experiencia muestra que el mortero dispone de una elevada resistencia al hielo/deshielo en las condiciones finales de uso.	

Tabla 2.1: Características fundamentales del mortero cola Préocol, según marcado CE.

Características	Valor declarado	Norma de referencia
Resistencia en tracción por flexión (N/mm ²)	≥ 1,50	<i>Avis Technique</i> 16/11-625
Resistencia en tracción por flexión sobre prismas reconstituidos de hormigón celular (N/mm ²)	≥ 0,50 ⁵	<i>Avis Technique</i> 16/11-625
Tiempo de trabajabilidad vida útil)	≥ 4 horas	EN 1015-9
Tiempo de ajuste (tiempo abierto o tiempo de corrección)	≥ 7 min	EN 1015-9
Densidad aparente del mortero seco (kg/m ³)	1.425 (± 75)	EN 1015-10

Tabla 2.2: Características adicionales del mortero cola Préocol, según marcado CE.

Además del marcado CE, el mortero dispone del Avis Technique 16/11-625 y del correspondiente certificado, que atestiguan su idoneidad para fábricas de bloques de hormigón celular curado en autoclave y junta fina.

⁴ Esta norma complementaria establece algunos límites adicionales y más restrictivos, no contemplados en la norma EN 771-4.

⁵ Se trata de la misma exigencia que se establece para el material (prisma de hormigón celular sin junta).

	Espesor del bloque (cm)									
	20				22,5	25		30		36,5
Densidad seca nominal (A) (kg/m ³) *	400	450	500	550	450	350	500	350	500	350
Resistencia característica (B) a compresión en estado seco – R _{cn} – (MPa)	3,0*	4,0 *	4,0*	5,0*	4,0*	3,0 *	4,0 *	3,0 *	4,0 *	3,0 *
Categoría de bloque	Categoría I									
Resistencia normalizada (C) a compresión – f _b – (MPa)	2,83	3,78	3,78	4,75	3,78	2,83	3,78	2,83	3,78	2,83
Resistencia característica a flexotracción (MPa)	0,50	PND	0,66	PND	PND	0,50	0,66	0,50	0,66	0,50
Dimensiones ± tolerancias (mm)	Apto para fábrica de junta fina (TLMA) *									
- longitud *	625 ± 3,0									
- altura *	250 ± 2,0									
- espesor *	200 ± 1,5				225 ± 1,5	250 ± 1,5		300 ± 1,5		365 ± 1,5
Estabilidad dimensional (mm/m)	≤ 0,20 *									
Reacción al fuego	Euroclase A1 * (no combustible)									
Coefficiente de difusión al vapor de agua	5/10 *									
Conductividad térmica P _{90%} (W/m·K)	0,095	0,110	0,119	0,140	0,110	0,086	0,119	0,086	0,119	0,086
Resistencia a la adherencia a cortante (N/mm ²)	0,3*									
Absorción de agua* a 10', a 30' y a 90' (g/dm ²)	185 / 140 / 110									
Durabilidad hielo/deshielo	Bloques para ser revestidos									
Módulo medio de elasticidad a compresión E _{cm} (D) del bloque (MPa)	1.250	1.235	1.750	1.495	1.235	1.000	1.750	1.000	1.750	1.000
Dilatación térmica α (K-1)	8 x 10-6									
Geometría de los machihembrados: doble ranura vertical de sección trapezoidal (sólo para bloques TPE)										
Profundidad del machihembrado trapezoidal (E) (mm)	10 ± 1 8 ± 1				PND	Dimensión de la base del machihembrado trapezoidal (mm)			≥ 30	

* Valores declarados en el mercado CE.

PND: Prestación no determinada.

Notas:

(A) Las tolerancias admisibles para la densidad son ± 25 kg/m³ sobre el valor nominal.

Esta densidad nominal corresponde a la densidad del material seco. La densidad del material con posterioridad a su fabricación puede ser superior a la nominal (entre un 10%-20% superior), puesto que el contenido de humedad del material a la salida del autoclave es de aproximadamente el 23% en volumen; tras los 3 meses siguientes, este valor decrece rápidamente a valores del orden del 6%, y sigue decreciendo hasta su valor de equilibrio a lo largo del primer o de los dos primeros años desde su fabricación. El contenido de humedad de equilibrio del material se encuentra entre 4%-6% (siempre en función de las condiciones de humedad de servicio del edificio).

(B) La resistencia a compresión y la densidad del material que figuran en esta tabla corresponden al material secado en estufa a 70 °C.

(C) Este es el valor de resistencia a compresión que debe emplearse en los cálculos de la fábrica, y ya tiene en cuenta la corrección a las condiciones de humedad de diseño de la fábrica (6% de humedad), la normalización con el factor de forma δ y la traslación a valor medio.

(D) Este valor se ha obtenido por cálculo según el apartado 4.2.7 de la EN 12602.

(E) Un machihembrado es más profundo que el otro.

Tabla 2.3: Características nominales de los bloques Ytong-Siporex.

2.3. Piezas especiales

2.3.1. Dinteles prefabricados portantes Ytong-Siporex

Los dinteles prefabricados de hormigón celular curado en autoclave armados considerados en este DAU disponen de marcado CE de conformidad a la norma EN 845-2 y son fabricados por Xella Thermopierre en su fábrica de Rotenburg.

A continuación se enumeran las características del marcado que son comunes a todos los bloques del DAU y en la tabla 2.4 se muestran las características que son específicas del marcado de cada bloque.

- Altura de 250 mm.
- Permeabilidad al vapor de agua (EN 1745, tabla A10): 5/15.
- Absorción de agua: no utilizar sin protección.
- Conductividad térmica⁶ (EN 1745, tabla A10): $\lambda_{10,dry(90\%)} \leq 0,16 \text{ W/m}\cdot\text{K}$.
- Durabilidad (contra la corrosión (EN 845-2, C3)): G.
- Reacción al fuego: A1.
- Durabilidad (contra hielo/deshielo): no utilizar sin protección.
- Se precisa una capa de seguridad a las sustancias peligrosas.

Las armaduras de los dinteles prefabricados Ytong-Siporex son de acero inoxidable (Bst 500G según DIN 488-1), con un recubrimiento mínimo de 10 mm de hormigón celular).

Si el cerramiento donde se ubica el dintel debiera cumplir funciones de resistencia al fuego, habría que indicar este extremo a Xella Thermopierre, que calcularía el recubrimiento y el armado suplementario necesario en cada caso. Los dinteles prefabricados deben manipularse con cuidado y nunca deben cortarse en obra.

Sobre el dintel y de forma visible figura siempre el sentido de colocación en obra del mismo. Los dinteles presentan la ventaja de su rápida ejecución y de no requerir apuntalamiento. Cuando las cargas previstas de servicio sean superiores a las de la tabla 2.4, se pueden ejecutar dinteles de hormigón armado sobre bloques en U (véase 2.3.3).

E (cm)	L (cm)	LA (mm)	CP (kN)	CS ⁷ (kN/ml)	Deformación ⁸ a flexión de	m (kg)
20	100	200	90	30	2,5 mm a 81 kN	45
	130	200	70	18	3,5 mm a 63 kN	58
	175	200	68	13	5 mm a 61 kN	78
	200	250	84	14	5,5 mm a 55 kN	90
	225	250	81	12	6,5 mm a 41 kN	101
	300	250	81	9	9 mm a 19 kN	135
25	100	200	90	30	2,5 mm a 81 kN	54
	130	200	70	18	3,5 mm a 63 kN	69
	175	200	74	14	5 mm a 66 kN	95
	200	250	90	15	5,5 mm a 50 kN	112
	225	250	88	13	6,5 mm a 50 kN	127
	300	250	81	9	7,5 mm a 32 kN	161
30	100	200	90	30	2,5 mm a 81 kN	67
	130	200	70	18	3,5 mm a 63 kN	85
	175	200	95	18	5 mm a 85 kN	118
	200	250	96	16	5,5 mm a 69 kN	137
	225	250	101	15	6,5 mm a 56 kN	156
	300	250	91	9	8 mm a 27 kN	185
36,5	130	200	70	18	3,5 mm a 63 kN	103
	175	200	95	18	5 mm a 85 kN	142
	200	250	96	16	5,5 mm a 83 kN	166
	225	250	101	15	6,5 mm a 63 kN	182

Nota:

- E: espesor.
- L: longitud del dintel.
- LA: longitud de apoyo.
- CP: capacidad portante.
- CS: carga máxima admisible de servicio.
- M: masa del dintel.

Tabla 2.4: Características del marcado CE de los dinteles prefabricados portantes Ytong-Siporex.

⁶ Conductividad térmica del hormigón celular curado en autoclave que constituye el dintel.

⁷ La carga máxima admisible de servicio se ha calculado a partir de la capacidad portante, considerando un coeficiente de seguridad decreciente, de 5 a 3,6, según aumenta la longitud del dintel.

⁸ Estas deformaciones corresponden a valores de entre 1/300 a 1/320 el vano efectivo.

2.3.2. Bloques en O (bloque TA)

Se trata de un bloque liso de dimensiones estándar con un hueco cilíndrico sobre la tabla de las dimensiones indicadas en la tabla 2.5.

Espesor del bloque (cm)	Diámetro del hueco (cm)	Sección del hueco (cm ²)
20,0	12	113
22,5	14	154
25,0	15	177
30,0	17	227
36,5	17	227

Tabla 2.5: Dimensiones principales de los bloques en O.

Se usa para la construcción de armaduras verticales en las esquinas de la fábrica, y cuando se requiera, para reforzar verticalmente las jambas de los huecos o para crear machones de refuerzo en tramos centrales de un muro.

2.3.3. Elementos para encofrado de zunchos y de dinteles

Bloque en U (bloque TU): se trata de un bloque de encofrado en forma de U fabricado en densidad 400 kg/m³, cuyas dimensiones se indican en la tabla 2.6.

Como alternativa, el sistema contempla bloques con precortes verticales realizados en fábrica, que facilitan el vaciado en obra del bloque para obtener un bloque en U con las dimensiones indicadas en la tabla 2.6.

Espesor del bloque (cm)	Altura del hueco interior (cm)	Anchura del hueco interior (cm)	Sección disponible (cm ²)
20,0	18,0	10,0	180,0
22,5	18,0	12,5	225,0
25,0	18,0	15,0	270,0
30,0	18,0	15,0	270,0
36,5	21,5	15,0	322,5

Tabla 2.6: Dimensiones principales de los bloques en U.

Elemento de zuncho (“pieza canal en U”): elemento de igual sección en el bloque en U de hasta 6 m de longitud y densidad de 500 kg/m³. A diferencia del bloque en U y al igual que en cualquier elemento de longitud superior a 0,6 m, dispone de un armado para soportar los esfuerzos del transporte y la manipulación. Este armado no debe ser tenido en cuenta en el cálculo del zuncho. Todos los elementos en U se rellenan en obra con la sección de hormigón y armadura que sea necesaria en cada caso.

2.3.4. Plaquetas para el forrado de forjados

Plaquetas de hormigón celular de dimensiones estándar (62,5 cm x 25 cm) y espesor de 5 cm, 6,5 cm, 7 cm y 10 cm.

2.4. Elementos metálicos para el armado de tendeles y juntas de movimiento

Cuando sea necesario el armado de muros del sistema Ytong-Siporex (según indicaciones de apartado 6.2.4 del DAU), las armaduras que se utilicen deberán estar marcadas CE conforme a la norma armonizada UNE-EN 845-3 y cumplir las especificaciones de los apartados 3.3 y 4.4 del DB-SE-F del CTE para armaduras de muros de obra de fábrica.

Asimismo, cuando en los muros del sistema Ytong-Siporex sea necesaria la intervención de elementos metálicos de enlace entre muros, tales como llaves o conectores en juntas de movimiento, deberán emplearse elementos marcados CE conformes a la norma armonizada UNE-EN 845-1 y cumplir las especificaciones del apartado 3.2 del DB-SE-F del CTE para elementos de enlace.

2.5. Materiales laminares de barrera antihumedad

- Láminas bituminosas: bien una lámina de 3,6 kg betún/m² y armado con mantas de fibra de vidrio y poliéster, o bien una lámina de 4,0 kg de betún/m² y armado con rejilla de fibra de vidrio.
- Lámina de polietileno de espesor mínimo de 200 µm.

2.6. Morteros de reparación

- Mortero de reparación comercializado por Xella-Thermopierre.
- Mortero de reparación preparado in situ a base de 2/3 partes de mortero cola Préocol + 1/3 parte de polvo de hormigón celular.

Se recomienda dejar un pequeño acopio de alguno de estos morteros en la obra, una vez ejecutados los trabajos de obra gruesa, para posibles reparaciones ulteriores: pequeñas roturas, tapado de rozas, etc.

2.7. Revestimientos continuos

2.7.1. Revestimientos exteriores

Se consideran revestimientos de mortero, que deben disponer del correspondiente marcado CE conforme a la norma armonizada UNE-EN 998-1 y cumplir los requisitos definidos en el apartado 2.3.2 del DB-HS Salubridad en el CTE para los revestimientos exteriores R1 o R3, dependiendo del grado de impermeabilidad exigido a las fachadas que son objeto de proyecto.

Se consideran revestimientos monocapa y revestimientos tricapa, cuyas características generales de compatibilidad para su empleo en fábricas de

hormigón celular se enumeran a continuación. El cumplimiento de estas especificaciones no implica que el revestimiento se clasifique como R1 o R3; esta clasificación debe atestiguarla el fabricante del mortero de revestimiento.

1) Revestimiento monocapa

Morteros monocapa de 10 mm a 15 mm de espesor⁹ que demuestren su adecuación al soporte de hormigón celular de las densidades consideradas por medio de un documento de idoneidad (DAU, DIT, *Avis Technique*, etc.) o de una garantía particular aportada por el fabricante del mortero monocapa.

Se trata de morteros monocapa aligerados cuyos módulos de elasticidad y resistencia mecánica sean parecidos a los del material de soporte¹⁰. Las características de los morteros aligerados considerados son:

- Clase de resistencia CS I o CS II.
- Adherencia mínima sobre el soporte después de ciclos de acondicionamiento: se recomienda que sea superior o igual a 0,3 MPa (según UNE-EN 1015-21)
- Absorción de agua por capilaridad: categoría W2, C inferior o igual a 0,20 kg/m²·min^{0,5} (según UNE-EN 1015-18) para conferir impermeabilidad suficiente.
- Coeficiente de difusión del vapor de agua μ : se recomienda que sea inferior o igual a 35 (según UNE-EN 1015-19).
- Durabilidad o permeabilidad al agua después de ciclos de acondicionamiento: inferior o igual a 1 ml/cm² en 48 h (según UNE-EN 1015-21).
- Densidad del mortero endurecido: entre 1.000 kg/m³ y 1.600 kg/m³ (según UNE-EN 1015-10).
- Módulo de elasticidad: inferior a 7.000 MPa (según *Cahier 2669-4*).
- Resistencia a flexotracción: entre 1,5 MPa y 2,7 MPa (según UNE-EN 1015-11).
- Retención de agua: superior al 91% (según *Cahier 2669-4*) para evitar su deshidratación.

Los morteros que responden a estas prestaciones tienen densidades del mortero endurecido del orden de 1.000 kg/m³ a 1.600 kg/m³ y, en consecuencia, conductividades térmicas λ_{10dy} de 0,30 W/m·K a 0,76 W/m·K, respectivamente.

Se desaconsejan los revestimientos monocapa de colores oscuros, en particular en aquellas fachadas muy

⁹ El espesor nominal exacto queda definido en cada caso por el fabricante en función de las características del mortero y del tipo de acabado superficial previsto. Con algunos morteros puede ser necesario aplicar una capa de imprimación previa al monocapa (véase 6.3.16).

expuestas a la insolación solar, en función de su orientación y de la localización geográfica de la obra. En estos casos, debido al elevado aporte de calor por insolación y de la baja disipación que ofrece el soporte de hormigón celular (por sus elevadas prestaciones de aislamiento térmico), pueden producirse fisuras de retracción en los monocapas oscuros por acumulación de calor en el mismo.

Xella Thermopierre comercializa un revestimiento monocapa de elaboración propia especial para soportes de hormigón celular: el mortero mineral Ytong-Multipor. Es un mortero ligero, elástico y transpirable que se aplica en dos capas (capa base reforzada con malla de fibra de vidrio y capa de acabado) de acuerdo con sus propias especificaciones técnicas.

2) Otros revestimientos

Según la experiencia del fabricante, los revestimientos con mortero de cal también se adaptan bien gracias a su elasticidad y transpirabilidad.

No son adecuados los revestimientos de elevada rigidez, porque sobre hormigón celular presentan movimientos diferenciales, lo cual puede conducir al deterioro mecánico del soporte y a la fisuración del revestimiento y eventual pérdida de impermeabilidad. Por ello se desaconsejan los enfoscados tradicionales de una o dos capas.

2.7.2. Revestimientos interiores

El sistema puede terminarse por el interior con un revestimiento continuo de yeso (guarnecido). La elevada planeidad de la fábrica Ytong-Siporex permite aplicar espesores del guarnecido de yeso menores a los habituales (15 mm aproximadamente), si bien es necesario tener en cuenta que en este caso las prestaciones acústicas de los muros, y en menor medida las térmicas y las de comportamiento al fuego, quedarán ligeramente disminuidas.

2.8. Mallas de armado

Malla de 8 mm a 10 mm de retícula, de fibra de vidrio, protegida contra la alcalinidad y de resistencia a la tracción superior a 35 daN/cm.

2.9. Fijaciones

El sistema no dispone de elementos de fijación propios, si bien los distintos fabricantes de fijaciones tienen diseños específicos para su empleo en hormigón celular (anclajes para materiales macizos y de baja resistencia

¹⁰ El hormigón celular es un soporte de baja resistencia mecánica que en Francia se clasifica como soporte tipo B.

a tracción). Para más detalles sobre fijaciones, véase el apartado 9.3.4.

2.10. Morteros y pastas ajenos al sistema de fábrica Ytong-Siporex

Los morteros propios del sistema de fábrica (mortero Préocol, morteros monocapa recomendados, mortero de reparación Ytong) son todos morteros que incorporan agentes retenedores de agua, por lo que no requieren que se moje la fábrica previo a su uso.

En cambio, otros morteros que puedan emplearse en obra (revestimiento exterior tricapa especificado, sellados), así como los hormigones de los armados y los yesos de los revestimientos interiores, que en general no incorporan retenedores de agua en su composición, sí requieren mojar la fábrica sobre la que se van a aplicar.

3. Fabricación

3.1. Fabricación de los bloques Ytong-Siporex

Los bloques objeto de este DAU se fabrican en las plantas que Xella Thermopierre tiene en Saint-Savin (Lyon) y Mios (Gironde); los bloques procedentes de ambas fábricas presentan las mismas características (véase la tabla 2.3).

3.1.1. Materias primas

Las materias primas que constituyen el material Ytong-Siporex son arena silícica, cemento, cal, anhídrita, agua, metacaolín y polvo fino o pasta de aluminio. La arena procede de una planta de extracción propia de Xella Thermopierre próxima a la fábrica de Saint-Savin en la que la arena se lava y clasifica. En el caso de la planta de Mios, la arena se compra a un suministrador externo. El resto de materias primas se adquieren a suministradores.

3.1.2. Proceso de fabricación de los bloques Ytong-Siporex

El proceso consiste en moler finalmente la arena silícica y en preparar la mezcla silícico-calcárea a partir de las materias primas, que reaccionan entre ellas de distintos modos:

- En presencia de agua la cal reacciona con la sílice de la arena para formar silicatos de calcio hidratados.
- La cal y el cemento actúan como ligantes
- El aluminio reacciona con la cal liberando hidrógeno, que es el responsable del aumento de volumen de la mezcla y, eventualmente, de la formación de la red de poros que caracteriza el material.

Esta mezcla, una vez expandida y endurecida en grandes moldes, forma grandes bloques de material que se cortan a las dimensiones y geometrías deseadas. Finalmente, los bloques ya cortados se someten a un proceso acelerado de curado y endurecimiento del material por aplicación de altas presiones y altas temperaturas durante aproximadamente 10 h, en condiciones de saturación de vapor de agua (proceso de autoclave). Este proceso da como resultado un material poroso de celda cerrada, homogéneo, de baja densidad y con unas propiedades físicas y mecánicas controladas.

La fabricación de los bloques de hormigón celular consta, de forma esquemática, de las fases siguientes:

- Molido de la arena en el molino de bolas, en medio húmedo.
- Adición de cal, de cemento y de retorno reciclado del proceso.

- Batido de la mezcla e incorporación del polvo de aluminio.
- Colado de la pasta en los moldes. La profundidad de la colada en los moldes es de 70 cm a 80 cm.
- Expansión de la pasta durante ½ hora y endurecimiento dentro del molde durante aproximadamente 2 horas.
- Apertura del molde, rotación de 90 °C y transporte sobre su pared lateral.
- Corte de los elementos con cable en el sentido longitudinal, y después en sentido transversal. Los bloques se extraen por corte en la dirección de la profundidad del molde (dirección de ascenso de la mezcla).
- Corte de las geometrías especiales (empuñaduras, machihembrados).
- Curado en autoclave durante 8-10 horas, a T=180°C y a una presión de 10 a 11 atmósferas.
- Acondicionamiento: marcado de los bloques, paletización, plastificación y etiquetaje de los palés.
- Los bloques en O con hueco para armaduras verticales se fabrican por mecanizado final de dicho hueco sobre bloques terminados (bloques curados).
- Almacenaje en patio: antes de su expedición, los bloques deben permanecer unos días en el patio de la fábrica para que su colocación en obra no se produzca antes de los 15 días posteriores a su fabricación.

En los primeros 15 días de vida del producto, el contenido de humedad del hormigón celular pasa del 23% al 14%, aproximadamente, y se produce la mitad de la retracción del secado potencial del material (0,1 mm/m de los 0,2 mm/m a largo plazo). El valor de diseño de retracción de la fábrica de bloques de hormigón celular que figura en la tabla 6.1, que es 0,2 mm/m, corresponde a la suma de los siguientes factores:

- 0,1 mm/m de retracción remanente a largo plazo del material, una vez pasados los primeros 15 días después de su fabricación.
- 0,1 mm/m de retracción de secado del material en obra, para contemplar eventuales readquisiciones de agua de la fábrica procedente de otros materiales de la obra (no de agua de lluvia)¹¹.

3.1.3. Marcado de los bloques Ytong-Siporex

Para cada colada de mezcla (una colada se corresponde con un molde, del que salen aproximadamente 3 palés de material), y una vez los bloques resultantes de dicha colada salen del autoclave, se marca de modo automático, en la parte alta y baja del grupo de bloques, la siguiente información:

- El número de colada.
- La planta de producción, la fecha y la hora de la fabricación (del marcado).
- La resistencia característica a compresión (R_{cn}) y la densidad (M_{vn}) nominales.
- Las siglas NF (correspondientes a la marca Norme-Française).

Sobre cada palé se marca la información siguiente:

- Símbolo CE.
- Tipo de bloques y la densidad.
- Dimensiones (longitud, altura y espesor) y clase de tolerancias dimensionales.
- Nombre de la fábrica.
- Fecha de fabricación (semana / día de la semana).
- Densidad del bloque.
- Otros: R_{cn} , lambda útil, Euroclase, núm. de piezas y masa del palé.

3.1.4. Presentación del producto

El producto se expide en palés plastificados con el sello Ytong-Siporex y marcados de acuerdo con lo que se indica en el apartado 3.1.3. Las características de los palés de los productos contemplados en este DAU se recogen en la tabla 3.1 siguiente:

¹¹ A pesar de que los morteros contemplados por el sistema (Préocol para las juntas, monocapas como revestimiento exterior) son morteros con retenedores de agua, existen otros morteros que pueden no tener en su composición retenedores de agua, por lo que es necesario el mojado previo de la fábrica: es el caso de los revestimientos exteriores tradicionales tricapa, los enyesados, hormigones, etc.

Espesor del bloque (cm)	Densidad (kg/m ³)	Masa por palé (kg) ¹²	m ² por palé	Núm. de bloques	
				por palé	por m ²
20	400	850	7,50	48	6,40
	450	950			
	500	1.015			
	550	1.200			
22,5	450	910	6,25	40	6,40
25	350	785	6,25	40	6,40
	500	1.015			
30	350	745	5,00	32	6,40
	500	Aprox.1065			
36,5	350	655	3,75	24	6,40

Tabla 3.1: Paletización de los bloques Ytong-Siporex para todas las densidades de las plantas de Mios y Saint-Savin.

3.2. Fabricación del mortero cola Préocol

Las distintas materias primas que constituyen el producto se adquieren a suministradores externos. La fabricación consiste en la dosificación y mezcla de los productos a las granulometrías nominales, y en su ensacado en forma de polvo.

4. Control de la producción

Xella Thermopierre dispone de un sistema de gestión de la calidad para todas las actividades productivas de sus plantas de Saint Savin (Lyon) y Mios (Gironde). Este sistema dispone de la certificación de conformidad a la norma ISO 9001.

Igualmente, los bloques de hormigón celular objeto del presente DAU, así como el mortero cola Préocol, disponen de sendas certificaciones de producto, de conformidad con la especificación técnica que les es de aplicación (véase 2.1 y 2.2).

A continuación se resumen las características principales del sistema de control de la producción implementado por Xella Thermopierre en las plantas de Saint-Savin y Mios.

4.1. Control de la producción de los bloques Ytong-Siporex

4.1.1. Control de las materias primas

Se controla la adecuación a las especificaciones de todos los suministros (cal, cemento, arena, etc.). La validación de los suministradores de cal se lleva a cabo a través de ensayos de reactividad de la misma.

¹² La masa del palé queda determinada por la masa de los bloques correspondiente al contenido de humedad propio del momento de

paletización. En este dato no se incluye el peso del palé que es de 25 kg.

4.1.2. Control del proceso de fabricación

Proceso	Subproceso	Propiedad controlada
Condiciones de las materias primas	Se controlan las condiciones con que las materias primas entran en el proceso, cosa que incluye el estado del agua y las características (granulometría, reactividad, etc) de la cal cemento, anhidrita, arena, pasta/polvo de aluminio y metacaolín.	
Preparación de la mezcla	Molido de la arena	Granulometría de salida de la arena
	Reactividad de la cal	Velocidad de reacción
	Mezcla de componentes	Proporción de componentes
Tiempo de mezclado		
Moldeado	Endurecimiento	Temperatura de los moldes
		Humedad ambiente
Corte	Cortes principales	Posicionado cables de corte
	Cortes secundarios	---
Curado	Autoclave	Temperatura y presión del autoclave
		Tiempo de permanencia
Producto final	Transporte hacia la paletizadora	Control visual del aspecto de los bloques

Tabla 4.1: Controles del proceso de fabricación de los bloques Ytong-Siporex.

4.1.3. Control del producto final acabado

Durante la fabricación se controlan las características del producto final que figuran en la tabla 4.2, de acuerdo con los criterios de control del mercado CE según EN771-4 y certificación NF.

Característica	Frecuencia
Aspecto	Descarga de cada molde
Tracción/Flexión	A cada cambio de densidad
Fisuras	2 al día
Dimensiones	
Densidad	1 al día o a cada cambio de densidad
Resistencia a la compresión	
Coefficiente de conductividad térmica λ	1 al día

Tabla 4.2: Controles de los bloques Ytong-Siporex.

4.2. Control de la producción del mortero cola Préocol

Los controles de producción del mortero cola responden a las exigencias resultantes del mercado CE y de la certificación CSTBat (reglamento CSTBat RT21).

4.2.1. Control de las materias primas

Se controla la densidad y superficie específica de los ligantes, la granulometría de la arena y los aditivos.

Asimismo, se controla la retención de agua y la consistencia de una muestra de mortero cola preparada en laboratorio con las materias primas recibidas, con objeto de ser validadas antes de ser empleadas en la fabricación.

4.2.2. Control del proceso

Consiste fundamentalmente en el control de la dosificación de los distintos componentes y en el control de su correcto mezclado.

4.2.3. Control del producto final

Se realizan ensayos del mortero cola en forma de polvo, pasta y producto endurecido.

- Polvo: granulometría (1 vez por día).
- Pasta: densidad y retención de agua.
- Producto endurecido: resistencia a tracción por flexión (3 probetas por cada 200 toneladas o 1 vez al mes) y adherencia al hormigón celular por resistencia a tracción por flexión de probetas de hormigón celular reconstituidas con mortero cola (5 probetas por cada 200 toneladas o 1 vez al mes).

5. Almacenamiento y transporte

5.1. De los bloques

Los bloques se paletizan de acuerdo con lo indicado en el apartado 3.1.4. Se pueden apilar hasta 3 palés y pueden almacenarse a la intemperie, puesto que están plastificados.

Una vez se abre el palé, es conveniente que los bloques no reciban el agua de lluvia. En caso de que los bloques se hayan mojado, o también cuando en el momento de abrir el plastificado del palé el material desprenda vapor de agua, se deberán dejar secar los bloques antes de proceder a su puesta en obra.

Se considera que los bloques se han secado suficientemente para su colocación si han pasado al menos quince días tras su fabricación¹³ y siempre que no sea visible que desprenden vapor de agua y que, tocándolos con la palma de la mano extendida, no se perciba que están mojados (sí pueden estar ligeramente húmedos)¹⁴.

5.2. Del mortero cola

El mortero cola Préocol se comercializa en sacos de 25 kg de papel Kraft de 3 capas, una de ellas de polietileno, sobre los cuales se marca, entre otra información, la fecha de fabricación, el logo de la certificación CSTBat y el marcado CE. Los sacos se deben almacenar resguardados de la humedad. El producto se puede guardar hasta un máximo de un año, aproximadamente, en condiciones secas y con el embalaje original.

6. Criterios de proyecto y ejecución

6.1. Introducción

Xella Thermopierre dispone de la documentación técnica descriptiva del sistema constructivo que define de forma pormenorizada los criterios de proyecto y de ejecución del mismo. En el presente DAU se destacan, abreviadamente, los aspectos más relevantes del proceso de diseño y ejecución del sistema Ytong-Siporex.

El diseño del sistema Ytong-Siporex se basará en el cumplimiento de las exigencias básicas de calidad del CTE según las metodologías descritas en los documentos básicos DB-SE-AE, DB-SE-F, DB-SE-C, DB-SI, DB-HS, DB-SU, DB-HR y DB-HE, excepto en aquellos aspectos específicos o más restrictivos definidos en este documento.

Para cada proyecto deberá verificarse la adecuación de las soluciones constructivas escogidas a las condiciones en las que se encuentre el edificio.

6.2. Criterios de proyecto

6.2.1. Criterios estructurales

El proyecto debe considerar el sistema constructivo Ytong-Siporex desde su fase inicial y resolver satisfactoriamente el cálculo, los puntos singulares y las condiciones específicas de su ejecución.

Las dimensiones de los muros serán las que se desprendan de los cálculos de proyecto, en los cuales se deberán tener en cuenta las distintas sollicitaciones que se prevean, si bien es necesario que, como en cualquier sistema de obra de fábrica, los muros trabajen profundamente a compresión. Para ello se evitará en el proyecto que los muros estén sometidos a empujes horizontales elevados, grandes excentricidades de carga o tracciones locales. Además, el muro se conectará adecuadamente a los forjados y a los muros de arriostramiento.

Los muros gruesos como los muros Ytong-Siporex con uniones rígidas con los forjados, adquieren las máximas excentricidades en las proximidades de la coronación y del pie del muro. En general, para los muros de 20 cm, se recomienda que las luces de los tramos exteriores de los forjados no superen los 5 m, salvo justificación y resolución específicas del encuentro muro-forjado.

El número máximo de plantas será el que determine el cálculo estructural particular de cada proyecto, la altura

¹³ La fecha de fabricación del bloque consta sobre el bloque y sobre el palé (véase 3.1.3).

¹⁴ Si se dispone de medios en obra, se puede comprobar que el contenido de humedad del bloque sea inferior al 14%.

libre entre plantas será generalmente de 3 m y la esbeltez de los muros no será mayor a 20.

Los forjados de las estructuras de muros Ytong-Siporex se pueden resolver con las tipologías habituales de forjados prefabricados, siempre que estos cumplan las condiciones de la instrucción EHE y, en particular, los límites de deformación bajo las acciones consideradas por el apartado 4.3.3.1 del DB-SE del CTE. También pueden utilizarse las placas de forjado propias del sistema constructivo Ytong-Siporex¹⁵. Los forjados pueden asimismo ejecutarse con sistemas no unidireccionales de hormigón armado, en cuyo caso aplican las especificaciones de la instrucción EHE.

El asiento diferencial de las cimentaciones será el mínimo posible; se recomienda que la distorsión angular de la cimentación de la fábrica portante de junta fina Ytong-Siporex no supere 1/1000 en cualquier dirección del plano de cimentación. Este valor se basa en que la obra de fábrica de junta fina de bloques de hormigón celular requiere una elevada planeidad de los tendeles, puesto que el material y la fábrica presentan una baja resistencia a flexotracción.

La losa de arranque de fábrica -y cada uno de los sucesivos forjados- dispondrá de esperas verticales en sus esquinas de 50 cm de altura aproximadamente, situadas a la distancia de los bordes adecuada, en función del espesor de bloque que se vaya a emplear. Como alternativa a la solución descrita, las esperas pueden fijarse a posteriori sobre la losa empleando medios de fijación adecuados.

La losa de arranque no debe presentar desniveles superiores a 25 mm en ninguna dirección, puesto que, de lo contrario, será necesario rectificar los bloques de la primera hilada de la fábrica (véase 6.3.4).

Los muros de obra de fábrica no están concebidos para soportar acciones horizontales elevadas perpendiculares a su plano, distintas a las normales, como la resistencia frente a la acción del viento. En los casos en los que sea necesario comprobar esta resistencia al viento, se hará considerando el muro como una placa apoyada simplemente en su perímetro.

Para dicho cálculo se tomarán los criterios del DB-SE y el DB-SE-AE del CTE con objeto de cuantificar las acciones que se deben tener en cuenta según las particularidades geográficas regionales y locales, y las características del edificio.

Los machones deben tener una longitud mínima de 45 cm (aproximadamente equivalente a $\frac{3}{4}$ de bloque). Sólo cuando el machón no asuma ninguna función portante¹⁶ podrá tener una longitud mínima de 30 cm; en

cambio, en zonas con requisitos sísmicos el machón portante será de longitud no inferior a 60 cm.

Los pilares portantes se ejecutarán con un bloque entero (62,5 cm x 62,5 cm).

La fábrica de bloques Ytong-Siporex se calcula según los criterios indicados por el DB-SE-F del CTE. El método del DB-SE-F es un método detallado de diseño de las fábricas que contempla las particularidades del sistema tales como las dimensiones y características mecánicas de la fábrica, las características y distribución de las acciones, etc. Sin embargo debe tenerse en cuenta que excluye de su campo de aplicación a los muros de carga que carezcan de elementos destinados a asegurar la continuidad de los muros con los forjados (encadenados).

Las propiedades resistentes intrínsecas de la fábrica Ytong-Siporex se calculan de acuerdo con el método establecido por el DB-SE-F para fábricas de junta fina (véase el anexo C), a partir de los datos siguientes:

- Resistencia normalizada a compresión del bloque (f_b): valores de resistencia normalizada descritos en la tabla 2.3 de este DAU.
- Categoría de ejecución (A / B / C) según el apartado 8.2.1 del DB-SE-F.

Los valores de resistencia a compresión de la fábrica que se obtienen por cálculo han sido refrendados a través de ensayos de elementos de fábrica (véase el apartado 9.3.1.1).

Para determinar la resistencia de los elementos que intervienen en la fábrica deben considerarse las indicaciones del CTE en relación con los coeficientes parciales de seguridad γ_M teniendo en cuenta que los bloques Ytong-Siporex están marcados CE con categoría I de fabricación (véase la tabla 4.8 en el apartado 4.6.7 del DB-SE-F).

Las comprobaciones particulares de muros esbeltos, cargas excéntricas y/o concentradas se realizan de acuerdo con los respectivos métodos indicados en el DB-SE-F. Las cargas concentradas se realizan de acuerdo con los respectivos métodos indicados en el DB-SE-F. Las cargas concentradas tratadas en el apartado 5.2.7 del DB-SE-F, que tiene en cuenta, entre otros aspectos, la posible proximidad de un borde del muro o de otra carga concentrada próxima. Este método limita la excentricidad de la carga concentrada a $\frac{1}{4}$ del espesor del muro.

¹⁵ Además de los bloques empleados en la construcción de muros, el sistema de construcción Ytong-Siporex contempla otros elementos, como placas y paneles de división interior no portantes y placas prefabricadas armadas para forjados y cubiertas, todos ellos de hormigón celular curado en autoclave. Estos elementos no son objeto del presente DAU.

¹⁶ Podría ser el caso, por ejemplo, de un machón entre dos aberturas, sobre las cuales discurriría un dintel no apoyado sobre el machón. En este caso el machón tendría funciones puramente de parteluz.

6.2.2. Juntas de movimiento

El apartado 4.6.5 del DB-SE-F tipifica las propiedades de deformación reológica y térmica de fábricas de distintos materiales (véase la tabla 4.7 del DB-SE-F). Para la fábrica de bloques de hormigón celular curado en autoclave, se fijan los siguientes valores:

Coefficiente final de fluencia (Φ_{infinita})	Retracción o expansión final por humedad (mm/m)	Coefficiente de dilatación térmica ($10^{-8} \text{ m/m} \cdot ^\circ\text{C}$)
1,5	0,2	8

Tabla 6.1: Deformabilidad de la fábrica de bloques de hormigón celular con mortero ordinario, según tabla 4.7 del DB-SE-F.

Las juntas de movimiento se dimensionarán en función de los valores de los movimientos de secado y térmicos de la fábrica indicados en la tabla 6.1.

La tipología y la resolución de las juntas deberá tener en cuenta los requisitos del muro donde se ubica la junta: requisitos de fuego, térmicos, mecánicos, de impermeabilidad, etc. Asimismo, para el diseño y ejecución de los puntos singulares de fachadas del sistema Ytong-Siporex también deberán cumplirse las condiciones del apartado 2.3.3 de la sección HS1 del DB-HS del CTE.

a) Juntas de movimiento verticales

El DB-HE-F *Fábrica* del CTE define distancias máximas entre juntas de dilatación de una hoja de fábrica (hoja principal portante o no portante) en función del material componente de los elementos de la fábrica (véase la tabla 2.1 del DB-SE-F). Para la fábrica de bloques de hormigón celular curado en autoclave la distancia máxima entre juntas verticales de dilatación de muros en edificios con planta regular de cerramiento exterior es de 22 m.

Esta distancia deberá adaptarse a las condiciones particulares del proyecto: la geometría de la planta del edificio, los efectos de los huecos, las posibles coacciones, la exposición a los agentes ambientales (en muros exteriores, la insolación, el color del revestimiento que se aplique, la exposición de los frentes de los forjados y las condiciones de uso interior del edificio, entre otros aspectos). En la tabla 6.1 se indican los coeficientes de dilatación por humedad y temperatura del producto.

Los dos tramos de muro portante separados por una junta de movimiento deben atarse por medio de llaves u otros elementos de unión para garantizar su estabilidad. Estas llaves deben hacer frente a las acciones perpendiculares al plano del muro y ser deformables en la dirección del plano del mismo. Su tipología debe ser adecuada para junta fina (o fijarse por perforación en el bloque) y deben ser preferentemente de acero inoxidable (en función de la severidad de la exposición, el acero galvanizado puede no aportar la vida útil

deseada para este tipo de elementos). Se recomienda usar una llave cada dos hiladas.

b) Juntas de movimiento horizontales

Las estructuras de muros de fábrica de una sola hoja, dado que dicha hoja debe responder al conjunto de requisitos del muro, conducen al empleo de espesores de muro (espesores a partir de 20 cm) mayores a los de los muros que cumplen funciones exclusivamente estructurales. La rotación de los forjados sobre estos muros, en particular la del último forjado poco cargado, produce recorridos sobre el paramento exterior del muro que pueden crear fisuras horizontales en el revestimiento de la fachada a nivel de la cara inferior de dicho forjado, lo cual puede comprometer la impermeabilidad del cerramiento de hoja única.

Para ello se tendrán en cuenta los criterios siguientes:

- Las fachadas con aleros u otros elementos horizontales sobresalientes son más recomendables que las fachadas lisas, porque las fisuras, si llegan a producirse, quedarán ocultas por dichos elementos, tanto de la vista como de la acción del agua.
- Si la fachada es lisa con revestimiento exterior continuo a nivel del último forjado es recomendable prever una junta del revestimiento. En los forjados intermedios pueden disponerse también juntas en el revestimiento o bien reforzarlo con mallas de armado dispuestas a lo largo del forjado, siguiendo las indicaciones del apartado 2.3.3.3 de la sección HS1 del DB-HS del CTE.

En determinadas condiciones desfavorables de diseño y ejecución del último forjado, que conducen a movimientos importantes de la cubierta, no será recomendable la solución de fachada lisa con junta en el revestimiento: se deberá optar por fachadas con alero o fachadas lisas con tapajuntas. Estas condiciones se producen con empujes del forjado producidos por:

- Insuficiente aislamiento térmico del forjado frente a la acción solar.
- Curado deficiente del forjado de hormigón armado.
- Empujes sobre el peto de la capa de formación de pendientes o del pavimento de la azotea.

6.2.3. Previsión de juntas sísmicas

Los edificios deben protegerse de los choques entre estructuras colindantes producidos por movimientos sísmicos. Para ello, se proyectarán juntas sísmicas entre edificios o, si es el caso, entre unidades dinámicamente independientes de una misma propiedad, dimensionadas según el apartado 4.4.2.7 de la UNE-EN 1998-1. En dicho apartado se describen las condiciones mínimas para la realización de la junta y el dimensionado de la misma, que corresponde a la distancia mínima que debe dejarse entre edificios:

- Edificios que no pertenecen a la misma propiedad: se realizará junta sísmica cuando la distancia del límite de la propiedad a los puntos potenciales de impacto sea inferior al desplazamiento horizontal máximo del edificio al nivel correspondiente (d_s , calculado según la fórmula 4.23 del apartado 4.3.4 de la UNE-EN 1998-1).
- Edificios que pertenecen a una misma parcela constructiva: se realizará junta sísmica cuando la distancia entre edificios sea inferior a la raíz cuadrada de la suma de los cuadrados de los máximos desplazamientos horizontales de los dos edificios (o unidades independientes) al nivel correspondiente, calculados de acuerdo con la ecuación 4.23 de la UNE-EN 1998-1.

Nota: si las alturas de las plantas del edificio (o de las unidades independientes) que se calculan son las mismas que las del edificio vecino, la distancia mínima antes especificada puede reducirse en un 0,7 (coeficiente multiplicador de 0,7).

6.2.4. Armado de tendeles

En muros exteriores de fábrica de junta vertical seca y machihembrada de 20 cm de espesor, se emplearán armaduras en los tendeles situados a 1/3 y 2/3 de la altura del muro cuando la tensión de cálculo supere el valor correspondiente al 75% de la tensión admisible. Este armado no es necesario en los muros distintos a los indicados; de hecho, en estos casos (muros de junta vertical encolada, muros de junta vertical seca y machihembrada de espesor superior a 20 cm y muros de junta vertical seca y machihembrada de espesor igual a 20 cm y poco cargados), no es recomendable el empleo de dicha armadura porque, sin aportar nada, dificulta la ejecución y, como consecuencia de ello, incrementa las posibilidades de una mala ejecución del muro.

También se emplearán armaduras, de forma general, en todas aquellas zonas del muro en que se prevean solicitaciones no uniformes en la fábrica, como en el encuentro jamba-antepecho.

Las armaduras serán de acero galvanizado o inoxidable¹⁷, en función de la clase de exposición. Asimismo, deberán ser de dimensiones aptas para ser alojadas en la junta fina de mortero cola y para ello o bien se usan armaduras especiales para junta fina o bien se ejecuta una garganta en la cara superior de los bloques de la hilada a reforzar, con objeto de proteger suficientemente la sección de la armadura. En ambos casos deben considerarse los recubrimientos mínimos de la sección de la armadura definidos por el punto 4 del apartado 3.3 del DB-SE-F del CTE.

En el caso de las armaduras de tendel de un muro, deben solaparse entre sí un mínimo de 15 cm y anclarse a más de 75 cm de las esquinas.

6.2.5. Modulación de la fábrica

Si bien la modulación de una fábrica es siempre deseable desde el punto de vista de la mínima generación de residuos en obra, en este sistema de fábrica no es un requisito obligatorio desde el punto de vista constructivo.

La modulación horizontal no es estrictamente necesaria, dada la libertad y facilidad de corte de los bloques en obra y la elevada planeidad de las caras cortadas que se consigue si se emplean correctamente los medios de corte especificados. Sin embargo, la elevada longitud de los bloques (62,5 cm) sí hace recomendable la modulación de los tramos singulares de la fábrica, como los machones, los tramos entre un hueco y una esquina, etc., en los cuales la no modulación de los mismos obliga al corte de los bloques en todas las hiladas.

La modulación vertical es también recomendable puesto que, si bien los cortes horizontales de los bloques son perfectamente posibles, su ejecución es más laboriosa que la de los cortes verticales y es más necesario efectuarla con suma precisión.

Es importante destacar que la baja resistencia a la abrasión del material permite rectificar con una tabla de lijar los posibles defectos de planeidad resultantes de un corte defectuoso.

6.2.6. Criterios de mezcla de bloques de distinto tipo

Todos los muros de carga que constituyen la estructura de un edificio deben realizarse con bloques Ytong-Siporex de la misma densidad y no se admite la mezcla de los bloques Ytong-Siporex con bloques o piezas de otros materiales.

Este criterio afecta a los bloques base y a los bloques especiales en O (bloques TA), pero no afecta al resto de piezas especiales: plaquetas, dinteles prefabricados y bloques/canales en U.

Los dinteles prefabricados se fabrican siempre con hormigón celular de densidad 600 kg/m³, puesto que la colaboración acero-hormigón celular es mejor a esta densidad. Los bloques y canales en U cumplen funciones de encofrado y aislamiento térmico, por lo que se fabrican en densidad 400 kg/m³ y 500 kg/m³ respectivamente. Todas estas piezas especiales pueden emplearse en muros de cualquier densidad.

Cuando, en función de la rigidez y tipología del forjado, se prevea que los muros de arriostramiento no entrarán en carga vertical¹⁸, los muros de arriostramiento interiores pueden ejecutarse con bloques Ytong-Siporex de distinta densidad a la densidad de los bloques que

¹⁷ Se parte de la base de que la junta fina no puede aportar el recubrimiento de protección necesario a la armadura.

¹⁸ En este caso uno y otro muro podrían deformarse de forma distinta y producir fisuras en el encuentro entre ambos.

constituyen los muros portantes; en caso contrario, se aconseja usar bloques de la misma densidad en todos los muros.

Los muros de arriostramiento y/o muros portantes interiores pueden ejecutarse con bloques Ytong-Siporex de distinta tipología a la de los bloques que constituyen los muros portantes cuando existan requisitos particulares en uno de ellos, como la resistencia al fuego¹⁹. Los encuentros que se produzcan entre una junta vertical machihembrada y una cara vertical lisa se resolverán siempre con mortero cola aplicado sobre la superficie lisa.

Las divisiones interiores pueden realizarse con bloques o con paneles Ytong-Siporex de igual o distinta densidad a la de los bloques de la estructura, o bien con otros materiales y formatos de tabiquería.

6.2.7. Modulaci3n de la f3brica

La f3brica maciza Ytong-Siporex se caracteriza por tener las siguientes propiedades, relacionadas con el comportamiento frente a acciones din3micas del sismo:

- Elevada ligereza: las fuerzas s3micas sobre la estructura son proporcionales a la masa afectada por el sismo.
- Baja resistencia a compresi3n del bloque, a pesar de lo cual, y gracias a la construcci3n en junta fina y a la homogeneidad del material, la resistencia a compresi3n de la f3brica es m3s pr3xima a la del bloque que en otras tipolog3as de f3brica (véase 9.3.1.1).
- Elevada isotrop3a mec3nica del material y de la f3brica.
- Dispone de piezas especiales (bloques en O, bloques en U) destinados a la incorporaci3n a la f3brica de cadenas verticales y horizontales, para confinar la f3brica y sus posibles aberturas (f3brica confinada).
- Posibilidad de practicar rebajes sobre los tendeles para permitir la incorporaci3n de armaduras de tendel (f3brica armada)

La f3brica Ytong-Siporex puede concebirse y calcularse de acuerdo con la normativa s3mica NCSE-02, o alternativamente seg3n el Euroc3digo 8; ambas normativas definen una serie de requisitos estructurales generales y otros espec3ficos para estructuras de obra de f3brica. En cualquier caso, el proyecto deber3 justificar el cumplimiento de la reglamentaci3n y adoptar las soluciones constructivas particulares que puedan ser necesarias para los niveles de sismicidad correspondientes al lugar y al terreno en cuesti3n.

¹⁹ En caso contrario, por motivos de claridad de concepci3n y de ejecuci3n de la obra, es recomendable emplear en toda ella un 3nico tipo de bloque (TL o TPE).

²⁰ Para el c3lculo de una estructura de bloques la norma NCSE-02 considera siempre que 3sta es "no d3ctil", incluso cuando se

6.2.7.1. Proyecto seg3n NCSE-02

A continuaci3n se destacan los criterios m3s importantes de la norma NCSE-02, particularizados a la f3brica Ytong-Siporex.

La NCSE-02 establece, como limitaciones de partida, los siguientes criterios para estructuras de obra de f3brica, expresados en funci3n del valor de a_b (aceleraci3n s3mica b3sica):

- Si $a_b < 0,04 \cdot g$ y la construcci3n es de importancia normal o especial, no es obligatoria la aplicaci3n de esta norma.
- Si $a_b \geq 0,04 \cdot g$ es obligatoria la aplicaci3n de esta norma. En este caso deben tenerse en cuenta los posibles efectos del sismo en terrenos potencialmente inestables, y no se admiten las estructuras de mamposter3a en seco.

La aplicaci3n de la norma NSCE-02 supone:

- Calcular las aceleraciones que se deben tener en cuenta en el c3lculo, de acuerdo con el cap3tulo 2 de la norma, a partir de los siguientes par3metros: la aceleraci3n s3mica b3sica (a_b), en funci3n de la zona geogr3fica; el coeficiente de riesgo (ρ), funci3n del tipo de edificio y del periodo previsto de vida del edificio y el coeficiente de amplificaci3n del terreno (S) en funci3n de las caracter3sticas geot3cnicas del terreno.
- Calcular las acciones s3micas que afectan a las distintas partes del edificio seg3n el m3todo del cap3tulo 3 de la norma²⁰.
- Respetar las reglas de proyecto y prescripciones constructivas del cap3tulo 4 de la norma.
- Los espesores de la f3brica Ytong-Siporex (20,0 cm a 36,5 cm) son siempre superiores a los espesores m3nimos de los muros que fija la norma NCSE-02 (espesor m3nimo de 14 cm en cualquier zona s3mica y de 18 cm, cuando $a_c > 0,12 \cdot g$).

El sistema constructivo Ytong-Siporex ofrece distintas variantes de dise1o de la mamposter3a que est3n destinadas a afrontar los niveles de requisitos s3micos que pueden producirse en las distintas zonas s3micas espa1olas:

dispongan los refuerzos y armaduras que recomienda la propia norma NCSE-02. Los ensayos de resistencia de la f3brica Ytong-Siporex confinada (armada perimetralmente) frente a acciones din3micas han mostrado un cierto grado de comportamiento d3ctil (véase 9.3.1.5).

- Dos posibles valores de resistencia a compresión, cuatro espesores del bloque y dos tipos de junta vertical (junta vertical lisa y encolada, y junta vertical seca y machihembrada)²¹.
- Distintas disposiciones constructivas específicas basadas en el confinamiento de la fábrica y el aumento del monolitismo de la construcción.

A continuación, se indican algunos de los principales recursos constructivos que, de forma general y con arreglo a lo establecido en la NCSE-02, deben emplearse para cada nivel de aceleración de cálculo (a_c) prevista en el proyecto.

Siempre que es de aplicación la norma NCSE-02 (cuando $a_b \geq 0,04 \cdot g$), deben respetarse los siguientes criterios de diseño constructivo, que aplican a cualquier tipología de fábrica:

- Se dispondrán muros portantes en las dos direcciones de la planta de la manera más uniforme y simétrica posible. Esta regularidad también es aplicable al alzado del edificio y a la disposición de las masas (véanse las reglas de índole general del apartado 4.2 de la NCSE-02).
- No es admisible el arranque de muros sobre láminas sintéticas, ya que suponen una discontinuidad en la dirección vertical de los muros. En su lugar, la barrera antihumedad necesaria se consigue con un lecho de mortero hidrofugado y rico en cemento (600 kg/m^3 de arena).
- La anchura de las juntas estructurales debe ser mayor a la normal de zonas no sísmicas en función del valor de los movimientos horizontales que se prevean (véase el apartado 4.2.5 de la NCSE-02).
- El encuentro entre un muro portante y un muro de arriostramiento interior debe realizarse según una solución rígida: trabas en todo el espesor del muro. Se descarta la unión de empotramiento de 5 cm del muro incidente (solución definida en el apartado 6.3.10 del DAU).
- Se evitarán cambios bruscos de rigidez producidos por cambios en los materiales.
- La longitud mínima de los machones portantes será la que fija la norma sísmica: 60 cm en machones centrales y 80 cm entre un hueco y una esquina.
- Las conexiones de las divisorias interiores a los muros deben ser adecuados para resistir las acciones sísmicas horizontales.
- Sólo se admitirán rozas verticales en muros portantes y de arriostramiento, siempre que estén separadas entre sí un mínimo de 2 m, que su

profundidad no supere $1/5$ del espesor del muro (cumpliendo, además, las profundidades máximas definidas por el EC6 1-1; véase las tablas 6.5 y 6.6 de este DAU) y que el espesor residual de muro cumpla el espesor mínimo fijado por la norma NCSE-02 para fábrica de bloques (18 cm).

- El enlace de la fábrica a los forjados cumplirá con las prescripciones del apartado 4.4.3 de la NCSE-02.

Además de las condiciones anteriores, deberán respetarse también las siguientes, en función del valor de la aceleración sísmica de cálculo del proyecto (a_c).

a) Si $0,04 \cdot g < a_c \leq 0,08 \cdot g$

No existe ningún requisito constructivo específico, adicional a los criterios y condiciones genéricos definidos anteriormente. La estructura debe comprobarse frente a las sollicitaciones sísmicas, de acuerdo con el método de cálculo de la norma NCSE-02 y, si fuera necesario de acuerdo con el resultado de dicho cálculo, se emplearían los recursos constructivos de refuerzo que contempla el sistema.

b) Si $0,08 \cdot g < a_c \leq 0,12 \cdot g$

- La altura máxima de una estructura de muros Ytong-Siporex deberá ser determinada en particular para cada proyecto en función del cálculo estructural, con un máximo de 4 plantas (PB+3), cada una de ellas de una altura no superior a 20 veces el espesor del muro.
- Se evitarán cambios bruscos de rigidez por causa de variaciones en el espesor de los muros entre plantas consecutivas (el cambio de espesor entre los muros de dos plantas consecutivas debe ser inferior a la mitad del canto del forjado entre ellas), o por disposición de huecos muy distinta entre plantas sucesivas.
- Todos los elementos portantes de un mismo edificio se realizarán con la misma solución constructiva (este criterio de hecho es extensible, en el caso de la obra de fábrica Ytong-Siporex, a cualquier situación, incluso cuando no existen requisitos sísmicos).

c) Si $a_c > 0,12 \cdot g$

- Solo es admisible el empleo de la fábrica de junta vertical lisa y encolada, descartándose el empleo de la fábrica de junta vertical seca y machihembrada.
- La altura máxima de una estructura de muros Ytong-Siporex será de 2 plantas, cada una de ellas de una altura no superior a 20 veces el espesor del muro.

²¹ En ambos casos los tendeles de la fábrica son encolados. Los ensayos mecánicos comparativos llevados a cabo de ambas tipologías de fábrica muestran comportamientos muy similares (véase el apartado 9.3.8 del DAU) y, en particular son similares sus resistencias a cortante horizontal, parámetro que gobierna en gran

medida el comportamiento de la fábrica frente al sismo. En consecuencia, ambos tipos de fábrica son aptos para zonas sísmicas con aceleraciones moderadas. A partir de $a_c > 0,12 \cdot g$ se propone únicamente la fábrica de junta vertical encolada.

- Los huecos de paso, puertas y ventanas en los muros resistentes estarán distribuidos en planta del modo más regular posible, superponiéndose los correspondientes a las distintas plantas.
 - La distancia entre refuerzos será menor a 5 m y la diagonal de un paño entre refuerzos debe ser inferior a 40 veces el espesor del muro. Estos refuerzos pueden realizarse en un tramo central de muro, en las esquinas de la fábrica o en un encuentro en T entre muros, para lo cual se usarán los bloques en O, que sirven como encofrado de los encadenados verticales de hormigón armado. Estos encadenados verticales se conectarán convenientemente a las armaduras de los zunchos de los forjados.
 - El conjunto de armaduras verticales y horizontales del edificio deben solaparse suficientemente en sus puntos de encuentro en las tres direcciones del nudo.
 - Las armaduras verticales de las esquinas y de los huecos y las armaduras horizontales de los zunchos cumplirán las condiciones mínimas de la norma NCSE-02: el armado mínimo de estos elementos son 4 armaduras longitudinales (4Ø10) y un estribo cada 25 cm (1Ø6) como armadura transversal.
 - Los huecos de la fábrica deben armarse perimetralmente para lo cual se emplearán los bloques de zuncho en el antepecho y los bloques en O con hueco para armadura vertical en las jambas.
 - Para el correcto alojamiento de dichas armaduras verticales y su adecuada colaboración con el hormigón, se recomienda emplear como mínimo el bloque en O de 25 cm de espesor ($\emptyset_{\text{hueco vertical}} = 15,0 \text{ cm}$).
 - Siempre que se empleen armaduras de refuerzo de la fábrica, la protección frente a la corrosión de las mismas deberá ser adecuada a las condiciones de exposición previstas en proyecto. En la medida en que se trata de elementos de refuerzo de hormigón armado, los recubrimientos de las armaduras deberán cumplir las condiciones establecidas por la EHE o soluciones de protección alternativas (armaduras autoprotegidas, etc.), que aporten una protección suficiente en función de la clase de exposición del proyecto.
 - Para la ejecución de encadenados verticales en machones, dada la modulación horizontal de los bloques Ytong-Siporex, generalmente sólo es posible realizar la armadura vertical de las jambas de ambos huecos cuando la longitud del machón es al menos de 90 cm. Si se desea construir machones de longitud menor a 90 cm, se presentan 2 casos distintos:
 - Machón de entre 60 cm y 90 cm: se puede construir este machón con los 2 huecos verticales para las armaduras de las jambas, si bien ello requiere un cierto esfuerzo de replanteo previo y de corte de bloques.
 - Machón de 60 cm (1 bloque): en este caso sólo se puede construir con una única armadura vertical que refuerce ambas jambas. A este efecto, las piezas se deben cortar a $\frac{3}{4}$ de su longitud, aproximadamente, y colocarlas alternadamente en las sucesivas hiladas, para que de este modo el hueco vertical de los bloques de todas las hiladas quede alineado verticalmente entre todas ellas en el centro del machón.
- Si se cumplen las prescripciones constructivas anteriores, la estructura podrá comprobarse según el método simplificado de cálculo propuesto en el capítulo 3.7 de la norma NCSE-02.

6.2.7.2. Proyecto según Eurocódigo 8 (EN 1998-1)

El proyectista puede optar por emplear otros métodos reconocidos de diseño de la estructura de fábrica desde la óptica de los requisitos sísmicos, como el Eurocódigo 8, siempre que se cumplan los requisitos de la reglamentación española en materia sísmica.

Aparejo de la fábrica

El Eurocódigo 8 - Parte 1: *Proyecto de estructuras sismorresistentes - Reglas generales, acciones sísmicas y reglas para la edificación* en su apartado 9.2.4 contempla tres clases alternativas de junta: las totalmente rellenas con mortero, las que no están rellenas de mortero y las juntas sin relleno de mortero pero con ensamblado mecánico entre las piezas de fábrica. El anexo español de dicho Eurocódigo establece que en aquellas zonas donde sea necesaria la aplicación de este documento se puede utilizar el primer tipo de llaga (rellena de mortero) y prohíbe explícitamente las juntas verticales no rellenas.

Por otra parte, en el apartado 9.3.1.5 del presente DAU se describe la realización de un ensayo sísmico y se concluye que la resistencia de un muro con juntas verticales secas frente a cargas dinámicas es entre un 10% y un 30% inferior que al de un muro con juntas rellenas de mortero.

Con esta información, queda bajo el criterio del proyectista, la utilización de las juntas machihembradas sin relleno de mortero en zonas sísmicas.

6.2.8. Masa superficial de la fábrica

Los valores aproximados de masa²² de los muros no revestidos Ytong-Siporex que se deben considerar en los cálculos estructurales son los que aparecen en la tabla 6.2.

²² Estas masas superficiales se han calculado a partir de la densidad real estimada del material en condiciones de equilibrio higrotérmico

con el ambiente (estimando un contenido de agua del 6% en volumen).

Espesor del muro (cm)	Densidad nominal del bloque (kg/m ³)	Masa superficial (kg/m ²)	Masa lineal (kg/m) ²³
20	400	92	276
	450	95	285
	500	112	336
	550	137,5	412,5
22,5	450	107	321
25	350	103	309
	500	140	420
30	350	123	369
	500	168	504
36,5	350	150	449

Tabla 6.2: Masa superficial y lineal aproximadas de los muros Ytong-Siporex considerados.

6.2.9. Selección del tipo de muro en función del grado de impermeabilidad exigido a la fachada

Para el diseño y ejecución de las soluciones constructivas en fachadas del sistema Ytong-Siporex debe seleccionarse el espesor de muro y la tipología de revestimiento adecuados al grado de impermeabilidad al agua exigidos por el apartado 2.3 del DB-HS1 *Salubridad* del CTE. Dicho grado de impermeabilidad viene dado en función del grado de exposición al viento de las fachadas y de la zona pluviométrica en que se sitúe el proyecto.

La tabla 6.3 define los espesores mínimos que deben emplearse en fachadas de una sola hoja del sistema Ytong-Siporex en virtud de lo que indica la tabla 2.7 de la sección HS1 del DB-HS del CTE de los criterios constructivos propios del sistema Ytong-Siporex. Los casos que figuran como “no apto” en dicha tabla pueden solucionarse con tipologías de fachada con doble hoja con cámara de aire intermedia que actúe como barrera de resistencia a la filtración²⁴.

Asimismo, se recomienda que las fachadas no resguardadas²⁵ situadas en terrenos del tipo I también adopten soluciones de doble hoja con cámara de aire intermedia o con barrera de resistencia a la filtración.

Como ya se ha indicado anteriormente, en la fase de diseño del proyecto deben tenerse en cuenta además soluciones constructivas que contribuyan a mejorar la impermeabilidad del edificio ya que un diseño o ejecución inadecuados pueden generar goteo constante de agua de lluvia procedente de la cubierta, petos,

²³ Para muros de altura estándar 3,0 m.

²⁴ En los términos que indica el apartado 2.3.2 del DB-HS1 del CTE una barrera de resistencia media a la filtración B1 es una cámara de aire sin ventilar o un aislante no hidrófilo colocado en la cara interior de la hoja principal, una barrera de resistencia alta B2 es una cámara de aire sin ventilar junto con una capa de aislamiento no hidrófilo dispuestos por el interior de la hoja principal o un

balcones, vierteaguas, etc., sobre la fachada, acelerando la saturación del revestimiento por agua, que si no dispone de tiempo suficiente para evaporarse filtrará hasta el interior del edificio.

Para evitar este hecho, deben tenerse en cuenta las indicaciones del apartado 2.3.3 de la sección HS1 del DB-HS del CTE para la resolución de punto singulares en relación a:

- La concepción de los detalles constructivos con objeto de evitar el descenso del agua sobre la fachada.
- El correcto diseño y ejecución de los huecos de la fachada y de sus encuentros con la carpintería.
- El mantenimiento: la figuración o deterioro del estado del revestimiento exterior impermeable debe subsanarse de forma rápida, y siempre antes de que se produzca un episodio de lluvia intensa y continuada que pueda producir filtraciones de agua hacia el interior.

Espesor del sistema Ytong-Siporex	Soluciones constructivas ^(A)	Grado de impermeabilidad para el que es apto
Hoja principal de 20 cm	Con revestimiento exterior de resistencia media a la filtración (R1)	No apto
	Con revestimiento exterior de resistencia muy alta a la filtración (R3) ^(B)	1,2,3,4,5 ^(A)
Hoja principal de 25 cm	Con revestimiento exterior de resistencia media a la filtración (R1)	1,2,3 ^(A)
	Con revestimiento exterior de resistencia media a la filtración (R3) ^(B)	1,2,3,4,5 ^(A)

(A) La configuración de las soluciones constructivas para cada grado de impermeabilidad debe cumplir las condiciones definidas en la tabla 2.7 del DB-HS1 del CTE.

(B) El apartado 2.3.2 de la sección HS1 del DB-HS del CTE considera que una resistencia muy alta a la filtración R3 proporciona las siguientes soluciones: revestimientos discontinuos de piezas fijadas mecánicamente tales como escamas, lamas o placas, así como cualquiera de los anteriores a los que se añada una capa de aislante térmico.

Tabla 6.3: Grado de impermeabilidad de los muros del sistema Ytong-Siporex.

Finalmente, las propiedades de impermeabilidad frente al agua de lluvia del muro Ytong-Siporex dependerán de la correcta ejecución de la fábrica de junta vertical seca y, especialmente, de la correcta ejecución del

aislante no hidrófilo colocado en la cara exterior de la hoja principal y una barrera de resistencia muy alta a la filtración B3 es o bien una cámara de aire ventilada y una capa de aislamiento no hidrófilo o bien un revestimiento continuo intermedio.

²⁵ Se considera que las fachadas no resguardadas son aquellas que no cuentan con otro edificio o con otro talud del terreno a menos de 30 m en la dirección del viento considerada.

revestimiento de impermeabilización. La correcta ejecución de la fábrica se basa, en este caso, en la colocación a hueso de los bloques, de forma que la junta que se obtiene de este modo sea una junta seca y cerrada, en virtud del buen encaje que presentan los bloques Ytong-Siporex.

El revestimiento de impermeabilización ha de ser apto para asumir sin fisurarse los movimientos térmicos y de retracción del soporte, cuyos valores nominales se indican en la tabla 6.1. Debe disponer de los elementos auxiliares necesarios de refuerzo y protección de puntos singulares, como perfiles de protección de pie de muro y de aristas, mallas de armado, etc. Es recomendable que el revestimiento exterior posea un zócalo en contacto con el terreno o con el pavimento exterior.

En zonas con requisitos sísmicos, en las que la impermeabilidad del muro frente a la humedad del terreno debe conseguirse por medio de una capa de mortero hidrófugo rico en cemento, el proyectista deberá valorar la suficiencia de la solución de impermeabilización del muro respecto del terreno, en función de las condiciones particulares de la obra: tipo de terreno, humedad previsible, pendientes, etc.

Si dicha solución no se considerara suficiente el proyectista deberá especificar las medidas constructivas de la obra que permita limitar la humedad capilar que alcanza dicha capa de mortero: drenaje perimetral de la obra, necesidad de forjado sanitario (que deberá estar correctamente ventilado), etc.

6.2.10. Criterios de durabilidad

El proyecto debe contemplar los criterios de durabilidad definidos en el apartado 3 del DB-SE-F, que en el caso de la fábrica Ytong-Siporex, hacen referencia a los siguientes aspectos, en función de la clase de exposición prevista:

- Aptitud de empleo del material (hormigón celular curado en autoclave) para la clase de exposición prevista, según la tabla 3.3 del DB-SE-F.
- Condiciones que deben reunir, en caso de emplearse, las armaduras de la fábrica. Para garantizar los recubrimientos mínimos de las armaduras de los tendeles de junta fina, la fábrica Ytong-Siporex ofrece la posibilidad de realizar un rebaje en el bloque para alojar las armaduras, correctamente protegidas.

6.3. Criterios de ejecución

6.3.1. Introducción

Las características del sistema Ytong-Siporex comportan que su correcta ejecución se fundamente en:

- La elevada planeidad y las estrechas tolerancias dimensionales de los bloques.

- La correcta nivelación de las hiladas.
- La facilidad de corte de los bloques, de acuerdo con las necesidades de replanteo.
- La correcta preparación y aplicación del mortero cola.

Las herramientas principales necesarias para la ejecución del sistema son:

- Batidora y un recipiente para preparar el mortero cola.
- Llanas dentadas especiales Ytong-Siporex adecuadas a los anchos de muro que se va a construir ("cucharas" de aplicación y reparto del mortero cola).
- Tabla para lijar.
- Mazo de goma.
- Mesa de corte con sierra eléctrica de cinta o serrucho de carburo y escuadra de recorte.
- Regla y nivel.
- Sierra de calar.
- Máquina rozadora.

La ejecución en obra del sistema constructivo debe ser llevada a cabo por colocadores acreditados por Xella Thermopierre. Dicha acreditación se basa en el conocimiento de las características del mismo y, en particular, en el conocimiento de la técnica de colocación con junta fina, en el cumplimiento de las instrucciones de colocación y en el empleo de las herramientas de trabajo definidas para el sistema constructivo.

Los operarios colocadores de este sistema recibirán el cursillo de formación "Mampostería de junta fina con bloques Ytong-Siporex", o una formación equivalente en las primeras obras ejecutadas por el colocador.

La fábrica y el material estocado en obra se protegerán de la lluvia durante su ejecución.

En el presente apartado se resumen los aspectos más importantes de la puesta en obra del sistema, que quedan totalmente detallados en la documentación técnica de Ytong-Siporex.

Asimismo, la obra deberá construirse teniendo en cuenta los criterios del apartado 8 del DB-SE-F relativos a la recepción de materiales, control de la fábrica, los tipos de morteros y hormigones de relleno, las armaduras y la protección de las fábricas durante la ejecución.

6.3.2. Preparación del mortero cola

El polvo de mortero cola Préocol debe mezclarse con un 26% a 28% de la masa de mortero cola de agua, es decir, con 6,7 a 7,0 litros de agua por cada saco de 25 kg, y mezclarse bien con una batidora eléctrica hasta

que no queden grumos. Estas proporciones se indican siempre sobre los sacos de Préocol.

Se deja reposar la mezcla 5 minutos y se remueve de nuevo a fin de homogeneizarla antes de su uso final. Durante la utilización de la pasta no debe añadirse nunca agua suplementaria a la mezcla.

Los tiempos de trabajabilidad y tiempo de ajuste (o tiempo abierto, tiempo de corrección), medidos en condiciones de laboratorio, son los que se indican en la tabla 2.2. Lógicamente, estos tiempos son menores en condiciones que favorezcan el secado de las mismas: elevadas temperaturas, viento y sequedad del soporte y/o del ambiente. Es importante que la artesa y las herramientas empeladas estén limpias (se limpiarán al menos una vez por la mañana y otra por la tarde).

6.3.3. Preparación y replanteo

Se replantean los muros sobre la losa de base y se interpone alguna de las siguientes soluciones de interrupción del ascenso de humedad capilar en todos los muros del edificio (interiores y exteriores):

- Lámina bituminosa colocada entre dos lechos de mortero de junta gruesa. El mortero debe ser adecuado para las tensiones de compresión de servicio, generalmente mortero M5 o superior y mortero no deformable bajo las cargas de servicio del muro. No deben emplearse morteros retardados, puesto que el sistema permite construir alturas de muro considerables de forma rápida.
- Lecho de mortero rico en cemento (600 kg por m³ de arena) e hidrofugado.

La primera solución no debe usarse en zonas geográficas donde haya requisitos sísmicos.

La solución adoptada debe tener en cuenta los criterios de los apartados 2.1.3.1 y 2.3.3.2 de la sección HS1 del DB-HS del CTE.

Se recomienda que la solución de interrupción del ascenso capilar de agua se sitúe a una altura mínima de 30 cm para impermeabilizar la fábrica frente a las salpicaduras y/o acumulaciones de agua de lluvia. Se distinguen los dos casos siguientes:

- Si el muro arranca por debajo de la cota del suelo o pavimento exterior: la impermeabilización debe remontar sobre el muro hasta una altura de 30 cm y atravesar la sección del mismo a dicha altura.
- Si el muro arranca por encima de la cota del suelo o pavimento exterior: el muro dispondrá en su sección de una barrera de interrupción del ingreso capilar de humedad situada a una altura de 30 cm respecto al suelo.

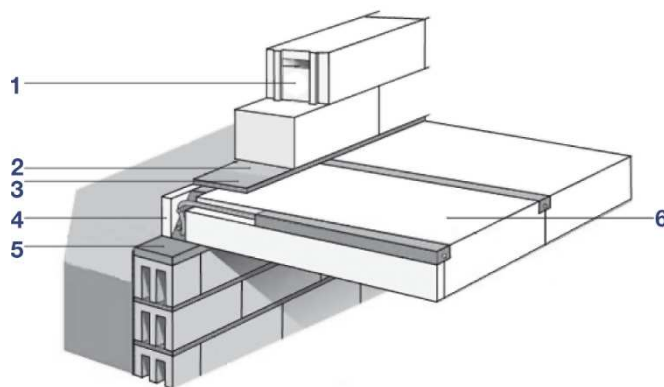
Las disposiciones anteriores se ilustran en las figuras 6.1, 6.2 y 6.3.

El tramo de murete en contacto con el terreno puede ejecutarse con bloques de hormigón normal u otra

solución que responda a los requisitos de resistencia mecánica de la obra y no heladicidad en zonas frías, y debe poseer un drenaje adecuado del agua de escorrentía del terreno.

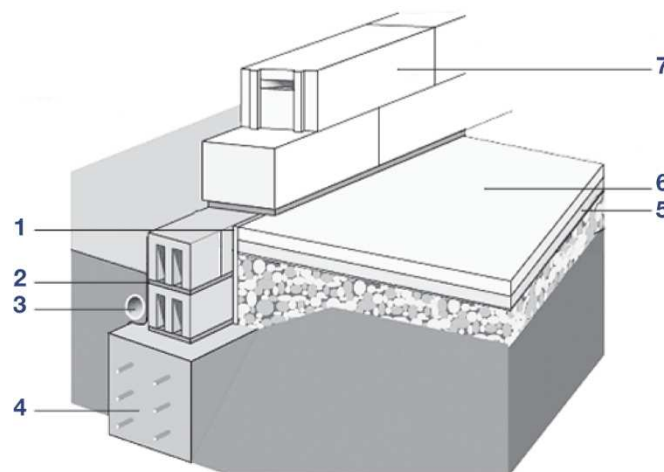
La altura recomendada de impermeabilización puede ser menor en función de una serie de factores, como la existencia de zócalo en el revestimiento exterior, la dureza del suelo o pavimento exterior, el sistema de drenaje y las posibilidades de acumulación accidental de agua.

Sólo puede arrancarse el muro sobre una junta fina de mortero cola cuando se dispone de una superficie de arranque impermeabilizada y perfectamente plana y lisa.



1. Muro exterior de carga y aislante de bloques Ytong-Siporex.
2. Mortero cola Préocol.
3. Capa de arranque de mortero hidrófugo.
4. Plaqueta Ytong-Siporex.
5. Capa de arranque de mortero hidrófugo.
6. Forjado sanitario de placas Ytong-Siporex.

Figura 6.1: Arranque del muro sobre forjado sanitario de placas Ytong-Siporex.



1. Aislante térmico rígido no hidrófilo.
2. Impermeabilización.
3. Drenaje perimetral.
4. Cimentación.
5. Lámina de impermeabilización y aislante térmico.
6. Losas de hormigón armado.
7. Muro exterior de carga y aislante de bloques Ytong-Siporex.

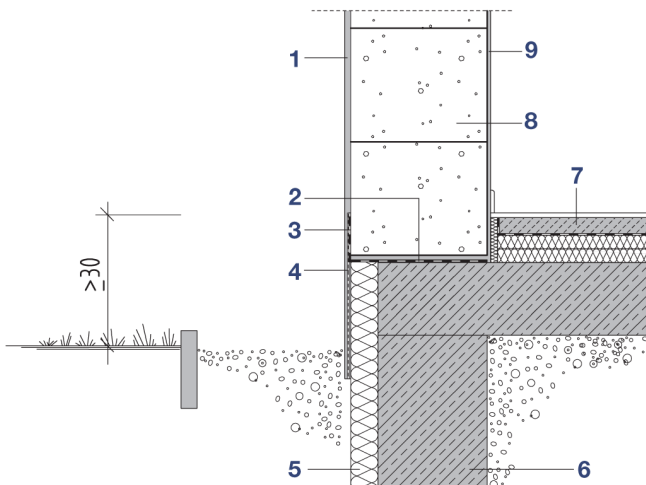
Figura 6.2: Arranque del muro sobre solera de hormigón.

6.3.4. Arranque del muro: colocación de la primera hilada

La colocación a nivel de la cara superior de la primera hilada de la obra es fundamental para el buen funcionamiento mecánico de los muros estructurales y para la rapidez de montaje de las sucesivas hiladas. Por ello es muy importante esmerar y controlar adecuadamente la ejecución de la primera hilada²⁶.

La primera hilada se inicia colocando en primer lugar los bloques de las esquinas de la planta (bloques en O con hueco para armadura vertical), a través de los cuales se insertan las esperas de la losa de cimentación, y se avanza en una dirección hasta completar una altura sobre todo el perímetro (y muros interiores) de la obra. La siguiente hilada se ejecuta del mismo modo, pero en sentido contrario.

No es necesario el replanteo horizontal de la fábrica, dada la facilidad de corte de los mismos, salvo cuando se llegue a una abertura con una pieza cortada de longitud inferior a 10 cm, en cuyo caso la pieza cortada debe situarse como pieza central del paño.



1. Revestimiento exterior.
2. Capa de arranque de mortero hidrófugo.
3. Lámina de impermeabilización.
4. Malla de armado.
5. Aislamiento térmico no hidrófilo.
6. Cimentación de hormigón armado.
7. Pavimento interior (con aislamiento).
8. Muro exterior de carga y aislante de bloques Ytong-Siporex.
9. Revestimiento interior.

Figura 6.3: Sección del arranque de un muro Ytong-Siporex sobre forjado sanitario de hormigón armado.

La superficie de arranque del muro debe estar libre de irregularidades locales, como grumos, huecos, etc. En función de la nivelación de la superficie de arranque, se presentan los siguientes dos casos:

- Cuando el desnivel máximo de la losa de arranque es inferior a 2,5 cm, se inicia la primera hilada en la esquina más alta con una capa de mortero de arranque de 1 cm de espesor y se avanza hacia la esquina más baja, aumentando progresivamente el espesor de la capa de mortero de arranque.
- Cuando el desnivel máximo de la losa de arranque supera los 2,5 cm, se puede subsanar el desnivel iniciando la primera hilada en la esquina más baja con una capa de mortero de arranque de 2 cm de espesor y avanzando hacia la esquina más alta. Para ello es necesario recortar la altura del bloque de modo que la cara superior quede nivelada.

En cualquiera de los dos casos anteriores, el tendel superior de la primera hilada debe acabarse de nivelar, eliminando los posibles resaltes entre bloques contiguos con la ayuda de la lija. Finalmente, debe limpiarse el polvo que se haya generado.

Para la ejecución de la fábrica, ya sea de la primera hilada o de las sucesivas, deben respetarse las siguientes condiciones:

- El corte de los bloques se realiza sobre una tabla de corte y con sierra eléctrica o serrucho manual. Antes de la aplicación del mortero cola, las caras de los bloques debe estar siempre limpias de polvo u otra suciedad, en particular las caras que se hayan obtenido en obra por corte del bloque.
- Los bloques no deben humedecerse en obra antes de la aplicación del mortero, puesto que el mortero cola Préocol dispone en su formulación de retenedores de agua. La aplicación del mortero cola debe efectuarse cuando la temperatura ambiente es mayor a 5 °C y menor a 30 °C, con ayuda de la paleta dentada que aporta Xella Thermopierre, cuya anchura coincida con el espesor del bloque en cuestión.
- Se aplica una capa de mortero cola de 3 mm de espesor con la paleta especial suministrada por Xella Thermopierre, se colocan los bloques y se golpean suavemente con la maceta de goma hasta que se asienten. La colocación de los bloques nunca debe efectuarse por arrastre, sino que el bloque debe apoyarse sobre una de sus aristas, sobre la cual se hará pivotar hasta su posición horizontal. De este modo se consigue una lámina fina, continua y de espesor constante de mortero cola (de 1,5 mm a 2,0 mm de espesor), que son las tres características fundamentales para el correcto pegado entre el bloque y la cola. Seguidamente, se eliminan los reboses laterales de mortero cola lo más pronto posible y se enrasan las juntas.

²⁶ Este principio se aplica a las primeras hiladas de todos los tramos de muro de la estructura, es decir, al arranque del muro sobre cualquiera de los forjados. En los forjados que no sean de planta baja, se podrá arrancar el muro sobre una junta de mortero

tradicional o sobre una junta fina de mortero cola sólo cuando la superficie de arranque esté perfectamente lisa y nivelada.

Las juntas verticales son secas en el encuentro entre bloques machihembrados y con mortero cola en el encuentro entre bloques lisos o en cualquier encuentro entre dos caras lisas: unión de dos bloques lisos, unión en ángulo recto de un bloque a un bloque en O y unión entre bloques cortados.

6.3.5. Construcción de las hiladas sucesivas

Para continuar con la construcción del muro debe esperarse a que el primer lecho de mortero se haya secado completamente. Una vez seco, se localizan con un regle los puntos salientes de la cara superior de la primera hilada, se liján y, posteriormente, se cepillan hasta que quede una superficie regular, nivelada y libre de polvo y suciedad.

Es fundamental que esta primera hilada haya quedado perfectamente nivelada, tanto en la dirección longitudinal del muro como en la transversal. Será necesario comprobar dicha nivelación y, en caso de apreciarse desniveles, se corregirán por rectificación con la tabla de lijar.

Se inicia la segunda hilada de nuevo por una esquina y se continúa respetando la traba, que debe hacerse de modo que el solape sea de al menos 0,4 veces el espesor de los bloques. Todos los muros portantes del edificio deben levantarse simultáneamente: no es admisible levantar un muro contiguo y encajarlo con el muro existente, puesto que este método no hace posible la correcta ejecución de las juntas horizontales finas.

Las tolerancias de ejecución de la fábrica son las que se indican a continuación:

- Desplome de hasta 20 mm en la altura de cada piso y de 50 mm en la altura total del edificio.
- Axialidad: hasta 20 mm de excentricidad entre un muro situado por debajo de un forjado y el situado por encima del mismo.
- Planeidad de los paramentos del muro: 5 mm con regla de 2 m con un máximo de 20 mm cada 10 m y de 3 mm de desencaje local entre bloques contiguos.
- Planeidad de los tendeles: resaltes locales entre bloques contiguos de 1,5 mm, planeidad medida con la regla de 2 m de 3 mm. Sin desviaciones de nivel.
- Las tolerancias en las dimensiones de los huecos dependerán de las exigencias de las carpinterías empleadas.

El consumo nominal de mortero cola por m² de paramento construido es el que se indica en la tabla 6.4:

Espesor del muro (cm)	Tipo de bloque	Consumo de mortero cola Préocol (kg/m ²)
20	TPE	3,3
	TP	4,0
22,5	TPE	3,8
	TP	4,8
25	TPE	4,0
	TP	5,5
30	TPE	5,0
	TP	6,75
36,5	TPE	6,0
	TP	8,0

Tabla 6.4: Consumos nominales de Préocol.

Las armaduras verticales de las esquinas se incorporan generalmente una vez se ha culminado la altura de una planta y deben solaparse con las esperas de la losa inferior y enlazarse con las armaduras del zuncho. El hormigonado de la armadura vertical y del zuncho se realiza generalmente al mismo tiempo y debe realizarse de modo que no se produzca disgregación del hormigón ni rotura de la fábrica.

Antes del hormigonado, deben rociarse las superficies de los zunchos con agua para evitar la excesiva deshidratación del hormigón. Deberá controlarse el curado de estos elementos de acuerdo con las disposiciones de la EHE y en función de las condiciones meteorológicas.

6.3.6. Ejecución de huecos

En los antepechos de las ventanas debe situarse una armadura horizontal de Ø8 mm de alta adherencia o de Ø12 mm de acero dulce, que sobresalga lateralmente 60 cm respecto a los telares (véase la figura 6.5). Esta armadura se emplaza en una garganta de 5 cm x 5 cm de sección, ejecutada con una sierra de calar en la cara superior de la última hilada completa del antepecho. Una vez ubicada la armadura en el fondo de la garganta, se rellena la misma con hormigón de árido fino y se enrasa perfectamente la cara superior. En muros de espesor 30 cm y 36,5 cm, es preferible colocar dos armaduras, una en la mitad exterior del muro y otra en la mitad interior.

Como alternativa a la armadura anterior puede usarse una armadura especial para junta fina colocada en la última junta horizontal por debajo de la ventana. Esta armadura debe estar protegida contra la corrosión en el medio alcalino del mortero cola. Su colocación se realizará sobre una capa fina de mortero fresco; sobre la armadura se aplicará una segunda capa en el momento de colocar la pieza de la hilada superior.

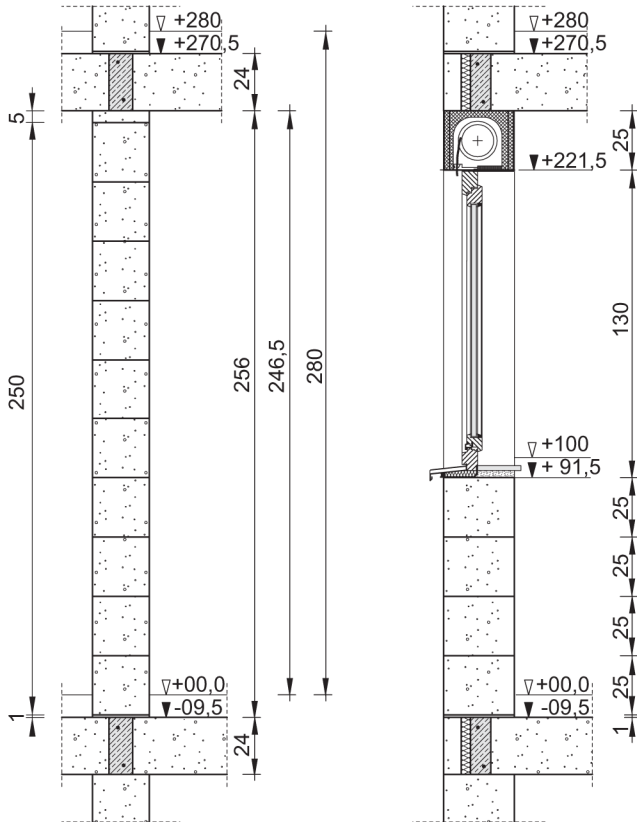
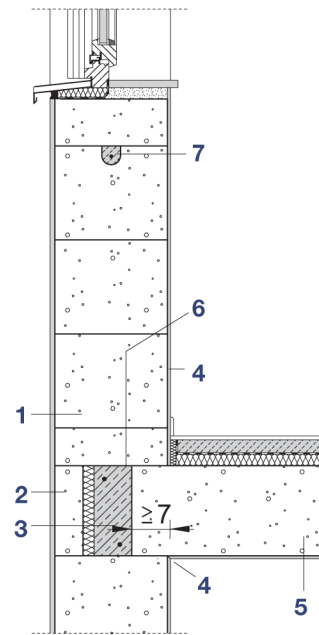


Figura 6.4: Sección estándar muros Ytong-Siporex interior y exterior.

En cualquiera de los dos casos anteriores, las armaduras se colocarán sobre la primera o las dos primeras hiladas inmediatamente inferiores al hueco, en función de las caras que se prevean en las jambas.

Los bloques que definen la cara inferior de la abertura se cortan a medida y se colocan con mortero cola sobre la armadura del antepecho. Se continúa con las hiladas sucesivas, usando bloques cortados para definir el hueco de la ventana. Finalmente, y antes de la colocación del dintel, se recortan, si es necesario, las jambas a la medida especificada con la ayuda de unas guías (tablones) cogidos con gatos. Los bloques cortados de las jambas no deben tener una longitud inferior a 10 cm.

La solución adoptada para impermeabilizar el perímetro de la carpintería debe adecuarse al grado de impermeabilidad exigido a la fachada de proyecto teniendo en cuenta, en lo que respecta a la resolución de los encuentros del hueco con la carpintería, las indicaciones del apartado 2.3.3.6 de la sección HS1 del DB-HS del CTE.



1. Muro exterior de carga y aislante de bloques Ytong-Siporex.
2. Plaqueta Ytong-Siporex.
3. Zuncho de hormigón armado.
4. Revestimiento interior.
5. Placas de forjado Ytong-Siporex de hormigón celular.
6. Capa de arranque de mortero.
7. Armadura de antepecho.

Figura 6.5: Sección de un antepecho de ventana.

6.3.7. Ejecución de dinteles

La solución recomendada para la resolución de huecos es el empleo de la pieza prefabricada que suministra Xella Thermopierre:

- Para aberturas sin persiana: empleo de dinteles prefabricados portantes (véase la figura 6.6).
- Para aberturas con persiana: empleo de cajas de persiana prefabricadas portantes (véase la figura 6.8).

No es admisible el empleo de dinteles de otros materiales en los muros portantes Ytong-Siporex.

6.3.7.1. Cálculo de dinteles

Los dinteles prefabricados Ytong-Siporex están diseñados para las cargas de servicio que se indican en 2.3.1 y no requieren ser comprobados si se ejecutan de acuerdo con 6.3.7.2.

Cuando las cargas de servicio del dintel sean superiores a las cargas admisibles de los dinteles prefabricados Ytong-Siporex, pueden emplearse dinteles de hormigón armado ejecutados en un encofrado de piezas de hormigón armado ejecutados en un encofrado de piezas de hormigón celular en forma de U (véase la figura 6.7), que pueden ser bloques en U (de 62,5 cm de longitud) o pueden ser piezas lineales de hasta 6 m de longitud (canal en U). Estas piezas disponen de armaduras para aumentar la resistencia del elemento durante el

transporte, que no deben ser tenidas en cuenta en el cálculo del dintel.

Para la comprobación de los dinteles de hormigón armado se consideraron los criterios del DB-SE-F teniendo en cuenta que el canto del dintel es el canto de la sección resistente de hormigón armado y considerando que:

- Si el canto del dintel es menor a la profundidad de apoyo: dintel simplemente apoyado y tensión uniformemente repartida sobre las superficies de apoyo.
- Si el canto del dintel es mayor a la profundidad de apoyo: en este caso se produce empotramiento del dintel en el muro, lo cual resulta en una concentración de tensiones en la zona próxima al borde del apoyo.

Las tensiones en el apoyo del dintel, en cualquiera de los dos casos, no deben superar el valor de tensión admisible de la fábrica.

Cuando la tensión actuante sobre el apoyo supere los límites admisibles, existen varias posibilidades:

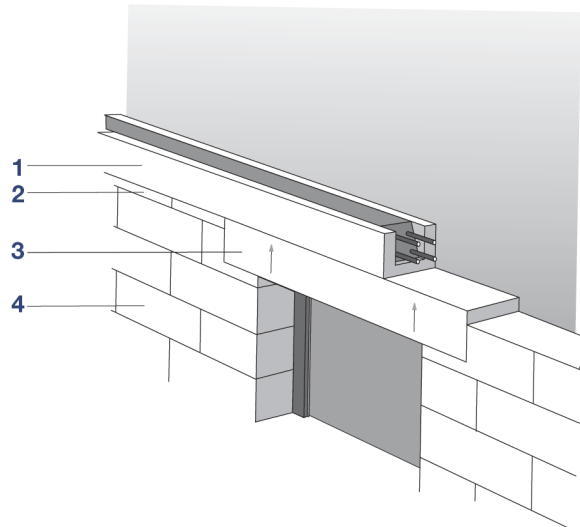
- Aumentar el canto del dintel: para ello se puede aumentar la altura del encofrado del dintel añadiendo plaquetas a los bloques en U, cortadas a la altura que resulte en el canto deseado del dintel.
- Aumentar la tensión admisible en el apoyo empleando bloques TA rellenos con hormigón armado. Esta armadura vertical de las jambas debe complementarse con una armadura horizontal en el antepecho que nuevamente reparta las tensiones sobre toda la longitud del hueco. Esta solución es la misma que se emplea cuando existen requisitos sísmicos (véase 6.6).
- Aumentar la rigidez del forjado inmediatamente por encima del hueco.

Complementariamente, se pueden adoptar soluciones que mejoren el comportamiento local en el apoyo:

- Biselado del vértice del bloque de apoyo (1-2 mm) o retranqueo de 1-2 mm de la capa de mortero cola aplicada entre el bloque de apoyo y el dintel.
- Realización de un lecho de mortero de 3 cm de grosor sobre el que apoye el dintel, que contribuya a la distribución de las tensiones. Para ello es necesario emplear un mortero aligerado dimensionalmente compatible con el hormigón celular.

6.3.7.2. Puesta en obra de los dinteles

Los dinteles prefabricados deben colocarse según el sentido de colocación de diseño del elemento, que queda indicado sobre el mismo, y nunca deben ser cortados en obra. Son elementos acabados que no requieren apuntalamiento.

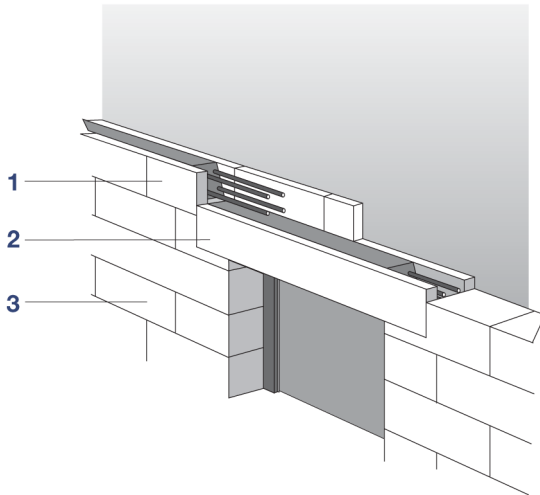


1. Zuncho perimetral de hormigón armado con pieza canal en U Ytong-Siporex.
2. Plaquetas Ytong-Siporex (o bloques cortados a la altura necesaria).
3. Dintel prefabricado armado Ytong-Siporex.
4. Muro exterior de carga y aislante, de bloques Ytong-Siporex.

Figura 6.6: Dintel de ventana ejecutado con pieza prefabricada de dintel Ytong-Siporex.

La solución con el elemento de zuncho prefabricado armado consiste en colocarlo como encofrado del dintel, disponer las armaduras necesarias y rellenarlo con hormigón. Las prestaciones térmicas de esta segunda solución dependerán del tipo de hormigón de relleno utilizado y del espesor de las paredes de los elementos de encofrado de hormigón celular.

Antes del vertido del hormigón del dintel, deben mojarse las superficies de hormigón celular que van a estar en contacto con el hormigón armado. Esta misma regla se aplica a todos los posibles elementos de hormigón armado de la fábrica (armaduras verticales de las esquinas, zunchos perimetrales de los forjados, armaduras perimetrales de huecos, etc.) y tiene como objetivo evitar el secado excesivamente rápido del hormigón. Se aplicarán, en cualquier caso, las condiciones de control y curado de los elementos de hormigón armado que fija la instrucción EHE.



1. Zunchillo perimetral de hormigón armado con plaquetas en U Ytong-Siporex.
2. Dintel de hormigón armado con pieza en U Ytong-Siporex.
3. Muro exterior de carga y aislante, de bloques Ytong-Siporex.

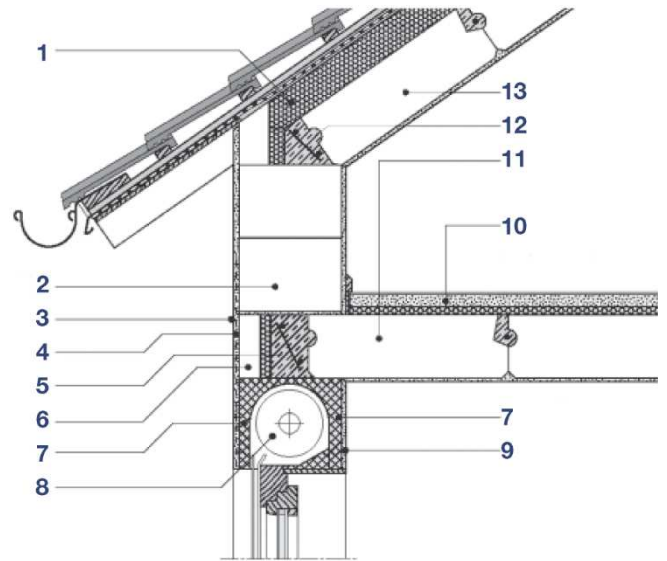
Figura 6.7: Dintel de ventana ejecutado con pieza canal de zunchillo Ytong-Siporex.

La profundidad nominal de apoyo de los dinteles (ya sean prefabricados o ejecutados in situ) sobre las jambas, en función de la longitud del dintel (L), es:

- Para $L \leq 1,75$ m la longitud de apoyo es de 20 cm.
- Para $L > 1,75$ m la longitud de apoyo es de 25 cm.

El apoyo de los dinteles sobre la jamba se realizará sobre un bloque cortado "a pistola". En función de la altura de dicha pistola, se producen los casos siguientes:

- Altura hasta de 5 cm: se cortará la pistola sobre el bloque.
- Altura entre 1,5 cm y 5 cm: se empleará una plaqueta cortada a la altura requerida.
- Altura inferior a 1,5 cm: puesto que el corte tan fino de una plaqueta es difícil, se empleará una plaqueta cortada a la altura 1,5 cm y se recortará a la altura requerida el bloque inferior al bloque inicialmente considerado como bloque de apoyo.



1. Aislamiento térmico de la cubierta.
2. Muro de bloques Ytong-Siporex.
3. Revestimiento exterior.
4. Malla de armado.
5. Zunchillo de hormigón armado.
6. Plaqueta Ytong-Siporex.
7. Caja de persiana.
8. Mecanismo de persiana.
9. Revestimiento interior.
10. Pavimento interior (si es necesario, con aislamiento).
11. Forjado de placas Ytong-Siporex.
12. Zunchillo de hormigón armado de la cubierta.
13. Forjado de cubierta con placas Ytong-Siporex.

Figura 6.8: Sección de un dintel de ventana ejecutado con caja persiana portante Ytong-Siporex.

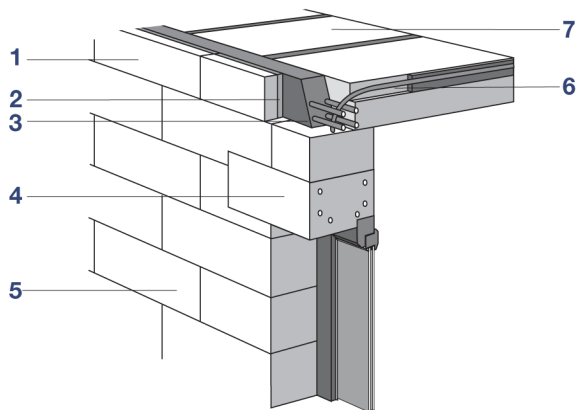
6.3.8. Ejecución de los apoyos de los forjados de planta

El sistema de obra de fábrica Ytong-Siporex permite la ejecución de los forjados con las placas Ytong-Siporex de hormigón celular armado, así como con las tipologías de forjado habituales: viguetas de hormigón + bovedillas, vigas de madera, etc.

La profundidad de apoyo sobre un muro exterior del elemento de forjado más el zunchillo perimetral no debe ser, en general, menor a $2/3$ del espesor del muro (salvo justificación particular). El apoyo sobre un muro portante interior afectará a todo el espesor del mismo.

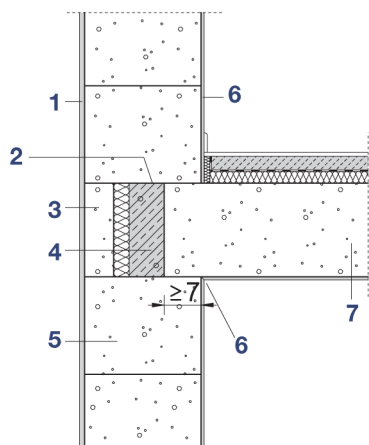
El apoyo del forjado sobre el muro es en general directo, sin interposición de ningún elemento. Para ello la superficie de apoyo debe estar perfectamente nivelada y no contener grumos o suciedad que puedan provocar punzonamientos en la fábrica.

En forjados de placas prefabricadas no perfectamente planas, se aplicarán las soluciones de apoyo que indica la instrucción EHE, preferentemente basadas en bandas de material elastomérico.



1. Plaqueta Ytong-Siporex.
2. Aislante térmico periférico (si es necesario).
3. Zuncho de hormigón armado.
4. Dintel prefabricado Ytong-Siporex.
5. Muro de bloques Ytong-Siporex.
6. Armadura de junta entre placas.
7. Placa de forjado Ytong-Siporex.

Figura 6.9: Encuentro de un forjado de placas Ytong-Siporex con el muro exterior. Dintel de ventana prefabricado Ytong-Siporex.



1. Revestimiento exterior
2. Capa de arranque de mortero.
3. Plaqueta Ytong-Siporex.
4. Zuncho de hormigón armado.
5. Muro de bloque Ytong-Siporex.
6. Revestimiento interior.
7. Forjado de placas Ytong-Siporex.

Figura 6.10: Sección del apoyo del forjado de placas Ytong-Siporex sobre un muro de fachada.

Para el encuentro de los forjados de viguetas (o semiviguetas) con los muros, se aplicarán las disposiciones de la EHE (véase la figura 6.11 y 6.12). En general, si el dimensionado del zuncho y el de la capa de compresión son suficientes, el forjado actúa como un elemento monolítico sobre el muro, de modo que el apoyo de la vigueta no se considera como apoyo puntual.

En las soluciones de forjado que deban completarse con hormigón "in situ" (losa maciza de hormigón armado, forjados con capa de compresión), y en los que se

prevean deformaciones significativas de retracción o dilatación debido a cargas higrotérmicas o al proceso de curado del hormigón, se recomienda reforzar el muro de carga con zuncho perimetral sobre la última hilada de piezas a modo de refuerzo, previo a la ejecución del forjado.

El refuerzo se realizará con bloques de zuncho horizontal macizados con hormigón armado (véase las figuras 6.11 y 6.12). La longitud de apoyo del forjado se considerará únicamente en el contacto entre ambas partes de hormigón armado. El forjado no se ejecutará hasta que no haya curado el hormigón del zuncho base.

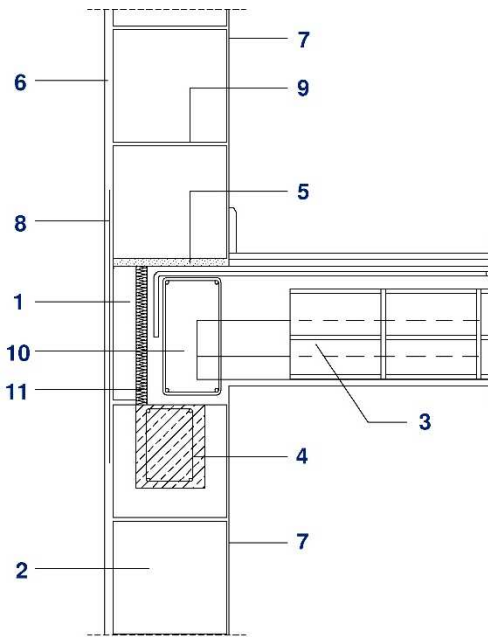
En el caso de forjados con vigas de madera, el forjado también debería apoyarse sobre un zuncho perimetral de hormigón armado rematando la última hilada de piezas del muro, con objeto de distribuir mejor la carga puntual de las vigas.

Los zunchos perimetrales de los forjados conformados con placas armadas Ytong-Siporex se conforman con plaquetas exteriores del mismo nombre. Éstos se ejecutan colocando la plaqueta como fondo de encofrado y, tras un periodo recomendado de secado de la cola de agarre de la plaqueta de 24 horas, vertiendo el hormigón que constituye el zuncho perimetral (recomendado). Es conveniente sujetar la plaqueta durante el vertido del hormigón, por ejemplo con tabloncillos de madera, especialmente cuando se trata de tramos largos, se emplea la plaqueta de menor espesor (5 cm) y cuando el vertido del hormigón sea muy enérgico.

Si el canto del forjado es superior a la altura de las plaquetas (25 cm), pueden emplearse plaquetas colocadas verticalmente y cortadas a la altura requerida.

Como solución alternativa, puede incorporarse la plaqueta con posterioridad al vertido del hormigón, pegada con el mortero cola Préocol o, cuando la superficie lateral del zuncho no sea suficientemente plana, con un mortero de alta adherencia y de baja retracción que contenga retenedores de agua y que sea apto para condiciones de ambiente exterior.

En cualquiera de los dos casos anteriores, si la estructura está fuertemente solicitada, la unión de la plaqueta al zuncho de hormigón se reforzará por medio de fijaciones mecánicas adecuadas. El espesor mínimo de la plaqueta es de 50 mm en el caso general y de 70 mm cuando además se incorpore una capa aislante térmica.

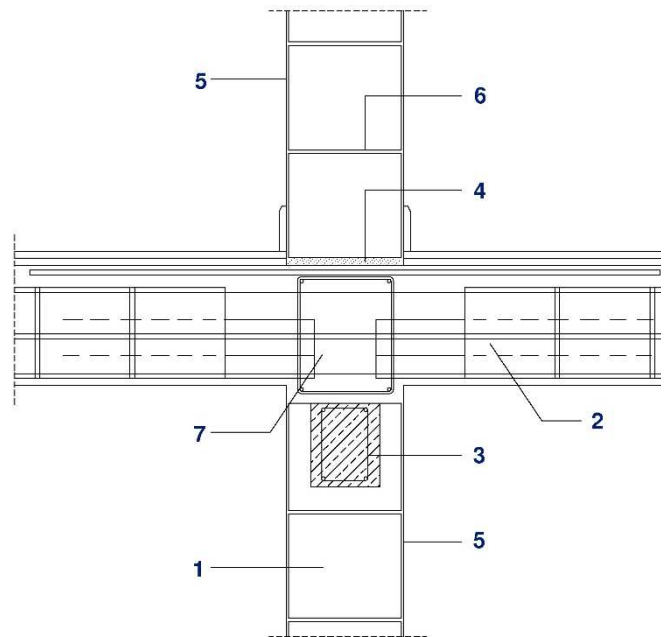


1. Plaqueta Ytong-Siporex 5 cm.
2. Muro de carga Ytong.
3. Forjado de vigueta y bovedilla.
4. Zuncho perimetral de hormigón armado con bloques "U".
5. Arranque de la primera hilada sobre capa de nivelación.
6. Revestimiento exterior.
7. Enlucido interior.
8. Malla de fibra de vidrio o similar.
9. Junta de Préocol – espesor 2,5 mm.
10. Zuncho de hormigón.
11. Lana mineral.

Figura 6.11: Encuentro de muro exterior con forjado

En función de los requisitos térmicos existentes y del espesor del muro portante, podrá ser necesario incorporar una capa de material aislante por la cara interior de la plaqueta del forjado. Esta solución queda limitada a los muros de espesor mayor o igual a 30 cm, puesto que el espesor de la plaqueta más aislante es casi de 10 cm.

Una vez conformado el hueco del zuncho se coloca el varillaje convenientemente atado mediante cercos, conectado a la armadura del forjado y con los solapes de esquina suficientes. Finalmente se vierte el mortero dosificado a 300 kg de cemento por m³ de arena.



1. Muro de carga Ytong
2. Forjado de vigueta y bovedilla.
3. Zuncho perimetral de hormigón armado con bloques "U".
4. Arranque de la primera hilada sobre capa de nivelación.
5. Enlucido interior.
6. Junta de Préocol – espesor 2,5 mm.
7. Zuncho de hormigón.

Figura 6.12: Encuentro de muro interior con forjado.

6.3.9. Ejecución de los apoyos de los forjados de cubierta

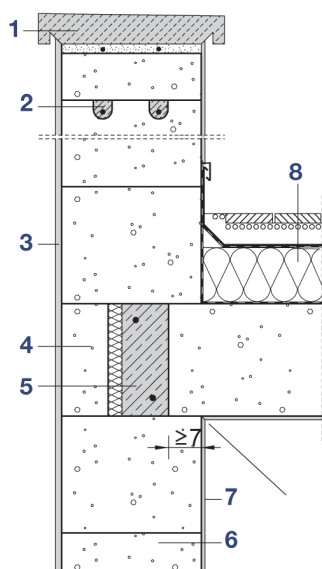
El sistema de obra de fábrica Ytong-Siporex permite la ejecución de los forjados de cubierta con placas de cubierta Ytong-Siporex de hormigón celular armado y con las tipologías de cubierta habituales. Los elementos de cubierta apoyarán sobre los muros a través de los zunchos de hormigón armado realizados con piezas especiales de zuncho o con plaquetas.

En soluciones de forjados que deban completarse con hormigón "in situ" deberían respetarse las indicaciones del apartado 6.3.8. También se recomienda disponer aislamiento térmico sobre los forjados de cubierta construidos con elementos de hormigón y minimizar los efectos de dilatación y retracción de los elementos de cubierta. Asimismo, durante la fase de obra se controlará el proceso de curado del hormigón y se cubrirán sus elementos con una protección provisional.

Cuando las viguetas de la cubierta están dispuestas según la pendiente e inciden perpendicularmente a la fachada, el apoyo de la cubierta sobre el muro de fábrica debe disponer de un elemento vertical de hormigón armado que soporte los empujes laterales de la cubierta y que evite, en consecuencia, la fisuración horizontal de la fábrica.

En obras con cubierta plana, el peto se ejecutará atendiendo a las condiciones siguientes (véase la figura 6.13):

- El peto debe soportar las acciones horizontales definidas en el apartado 3.2 del DB-SE-AE del CTE, así como las acciones de origen térmico, teniendo en cuenta que recibe insolación por ambas caras.
- El espesor del peto será igual al del muro de la planta inferior y dispondrá de armadura horizontal en su última hilada. Se recomiendan juntas de movimiento cada 8 m, o cada 12 m en caso de emplearse machones de hormigón armado.
- El peto dispondrá de albardilla con goterón, con un vuelo mínimo sobre cada paramento de aproximadamente 4 cm que repose sobre una lámina de impermeabilización o capa de mortero hidrófugo.



1. Albardilla.
2. Armadura horizontal (1 o 2 en función del espesor del peto).
3. Revestimiento exterior.
4. Plaqueta Ytong-Siporex.
5. Zuncho de hormigón armado.
6. Muro exterior de carga y aislante de bloques Ytong-Siporex.
7. Revestimiento interior.
8. Aislamiento de cubierta.

Figura 6.13: Resolución del peto.

6.3.10. Encuentro de muros portantes

El encuentro entre dos muros portantes (encuentro en esquina o en T) se realiza por enjarje de los bloques en todo su espesor. La longitud del bloque (62,5 cm) respecto al espesor del muro (como máximo 36,5 cm) permite realizar el enjarje con piezas enteras.

Para ello es necesario usar, en cada caso, los siguientes bloques:

- En el encuentro de esquina, hay que usar el bloque en O: este bloque permite la formación de dos caras exteriores planas, así como el alojamiento del encadenado vertical de la esquina.
- En el encuentro en T, cuando se empleen bloques machihembrados deberá rebanarse la testa de los bloques incidentes para eliminar el relieve del machihembrado, de modo que el paramento exterior quede perfectamente liso. De no hacerse así, existirían zonas del revestimiento, iguales al área de los machihembrados del bloque, con un exceso de espesor de hasta 10 mm.

En el caso de que deba rebanarse una de las caras machihembradas -cosa que sucede siempre que un muro ejecutado con bloques machihembrados²⁷ llega a una fachada o a una jamba-, el corte afectará lo menos posible a la longitud del bloque.

El enjarje de dos muros debe realizarse siempre levantando ambos muros de forma simultánea. No se admite la ejecución de un muro donde se plantean los huecos dentro de los cuales se insertarán, con posterioridad, los bloques del otro muro. Esta solución es incorrecta porque no permite la correcta aplicación del mortero cola sobre todas las caras del bloque que enjarja con el otro muro, ni tampoco permite garantizar el espesor nominal de la junta fina (véase la figura 6.14).

El encuentro entre un muro portante y un muro de arriostramiento se realizará de acuerdo con los criterios siguientes:

- La función arriostrante principal del muro de arriostramiento debe corresponder al zuncho de hormigón armado (o una vigueta) del forjado por encima del muro. Este zuncho debe unir correctamente los muros exteriores portantes y el muro de arriostramiento, de modo que este no reciba acciones verticales importantes. En este caso la unión entre el muro de arriostramiento y el muro portante puede realizarse bien por penetración parcial del primero sobre el segundo (penetración de 5 cm en una de cada dos hiladas), según se ilustra en la figura 6.15, o bien por colocación a hueso del primero contra el segundo, y unión de ambos con fijaciones metálicas.

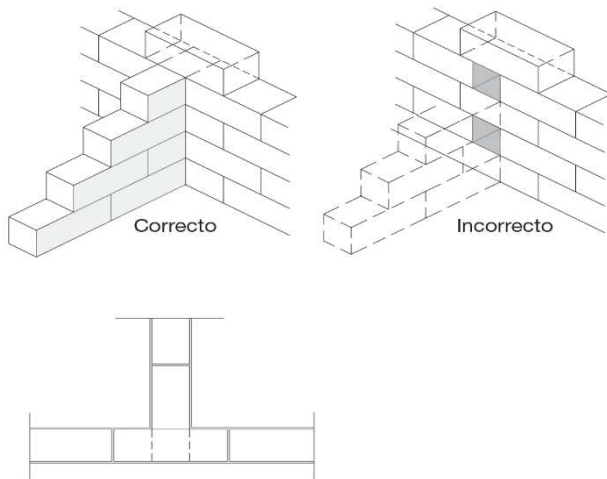
La primera solución de unión es posible porque el hormigón celular es un material "mecanizable". A pesar de ello, se trata de una solución que exige una ejecución esmerada y el empleo de las herramientas adecuadas. La segunda solución debe tener en cuenta las consideraciones de durabilidad, por lo que exige que los elementos de unión sean resistentes a la corrosión.

²⁷ Este recorte se considera necesario en los bloques con empuñaduras, puesto que éstas tienen forma de media corona entrante en el bloque (véase la figura 1.1), afectan a una superficie muy pequeña de la fachada e incluso pueden colaborar en la adherencia de los revestimientos. Esta adherencia es adecuada si

la aplicación del revestimiento en estas zonas de la fachada es lo suficientemente energética como para rellenar dichas empuñaduras.

El proyectista deberá decidir en cada caso cuál es la solución más adecuada, atendiendo a las circunstancias de cada proyecto y cuidando siempre al máximo el dimensionamiento y la ejecución del zuncho sobre el muro de arriostramiento.

- En caso de que el muro de arriostramiento no disponga de un elemento rigidizador colocado sobre él (por ejemplo, si el forjado es de losas prefabricadas), la solución de conexión del muro de arriostramiento por penetración parcial no es adecuada, por lo que deberá ejecutarse la unión con elementos metálicos.



Nota:

Los dos muros se deben levantar a la vez. No es correcto ejecutar en primer lugar uno de ellos dejando los huecos para proceder posteriormente al enjarje del segundo.

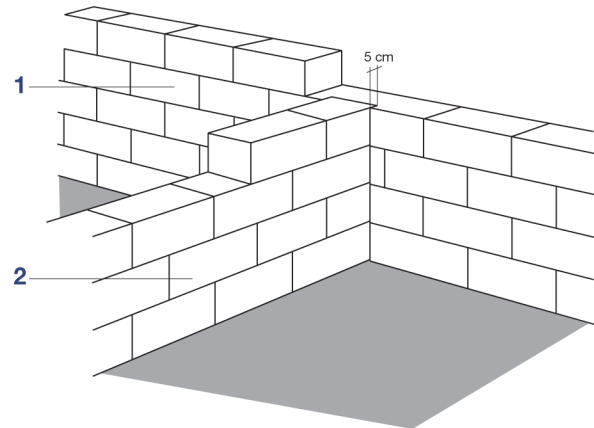
1. Albardilla.
2. Armadura horizontal (1 o 2 en función del espesor del peto).
3. Revestimiento exterior.
4. Plaqueta Ytong-Siporex.
5. Zuncho de hormigón armado.
6. Muro exterior de carga y aislante de bloques Ytong-Siporex.
7. Revestimiento interior.
8. Aislamiento de cubierta.

Figura 6.14: Unión en T de muros portantes Ytong-Siporex.

6.3.11. Encuentros de los muros portantes con paredes no portantes

Los encuentros de los muros portantes Ytong-Siporex con paredes interiores no portantes deben garantizar la independencia de movimiento vertical entre ellos, a la vez que una mínima solidaridad frente a los empujes horizontales previstos en el proyecto. Para ello esta unión debe reforzarse con flejes, armaduras de tendeles (si la modulación de piezas coincide) u otros modos de unión no rígida.

La junta vertical entre ambas paredes debe sellarse con un mortero adecuado a las funciones y los requisitos de la pared divisoria, y compatible con el hormigón celular y con el material de la tabiquería.



1. Muro exterior de carga y aislante de bloques Ytong-Siporex-
2. Muro de arriostramiento de bloques Ytong-Siporex.

Figura 6.15: Unión en T de un muro de arriostramiento y un muro portante Ytong-Siporex (solución por penetración parcial).

6.3.12. Realización de los muros hastiales

La ejecución de estos muros se fundamenta en la facilidad de corte del hormigón celular: se construye el muro con bloques enteros que sobresalgan respecto a la línea de pendiente prevista; se marca la línea de pendiente sobre el muro y se fija con gatos un regle que la limite; se recortan los vértices sobresalientes con el serrucho o con una sierra eléctrica, apoyándose sobre el regle; finalmente, se lija y desempolva la superficie inclinada del hastial.

Los apoyos de las correas de la cubierta se recortan sobre el muro hastial para formar un hueco de una anchura que exceda de 1 a 2 cm la anchura de la correa. Se coloca un apoyo deslizante y se rellenan los huecos laterales con una espuma aislante aplicada in situ.

6.3.13. Ejecución de las uniones de la fábrica con los alféizares y con la carpintería

En cada uno de los telares de la abertura de ventana se recorta con la sierra de calar el canal en el cual penetrarán los laterales del alféizar. Las características en cuanto a pendiente mínima, vuelo mínimo, existencia de goterón y necesidades de impermeabilización por debajo, detrás y a los lados del alféizar son las mismas que en cualquier otro sistema de fábrica. No obstante, dado que la impermeabilidad del muro de una hoja recae en el revestimiento exterior, es necesario esmerar el diseño del vierteaguas (y en general del conjunto de elementos de evacuación de agua de lluvia de la fachada) para evitar que el agua evacuada por el vierteaguas descienda por la fachada.

El alféizar se termina interiormente con una plaqueta Ytong-Siporex cortada a medida. La carpintería apoya parcialmente sobre esta plaqueta y sobre el propio alféizar.

Los precercos de la carpintería se encastran en las mochetas que se recortan en obra en los telares y se fijan por medio de claveras que se introducen en los

huecos en forma de cola de milano recortados previamente. Estos huecos se rellenan con una pasta adecuada; en situación interior, pueden rellenarse con yeso fuerte.

Si la ventana dispone de hojas batientes exteriores, estas hojas se fijan al muro por medio de goznes que, a su vez, se fijan en huecos de 60 mm de diámetro y 150 mm de profundidad, ejecutados con un taladro especial formando un ángulo de 45° respecto al paramento exterior. Una vez eliminado todo el polvo de los huecos y colocados los goznes, se rellenan los huecos con un mortero constituido por 5 volúmenes de mortero cola Préocol, 1 volumen de cemento y 1 volumen de arena; otra solución consiste en llenarlos usando resinas de expansión química.

6.3.14. Ejecución de rozas y fijaciones sobre los muros portantes

La naturaleza del material Ytong-Siporex permite la ejecución de rozas con una elevada exactitud dimensional y sin deterioro del material contiguo a la roza ejecutada, siempre que se empleen los medios de trabajos definidos.

Las rozas y rebajes pueden realizarse con máquina rozadora o con sierra radial. En este segundo caso, la roza se ejecuta realizando dos cortes que limitan su anchura y efectuando, además, un corte central; posteriormente el material interior a los cortes se elimina con una escarpa. Con este segundo método no se consigue la misma precisión en la profundidad de la roza que con el primero.

Una vez colocada y fijada la instalación en la roza o rebaje, esta se tapa con alguno de los morteros de reparación definidos en 2.6.

Para el trabado y ejecución de las rozas y rebajes sobre muros portantes deberán tenerse en cuenta los criterios que se indican a continuación:

- Debe evitarse, en la medida de lo posible, realizar rozas sobre muros portantes. En caso de realizarse, deberán ser lo más pequeñas que sea posible y no deberán afectar a la estabilidad del muro.
- Se podrá desprestigiar la reducción en la resistencia del muro por efecto de las rozas y los rebajes cuando se cumplan los requisitos establecidos en los apartados 4.6.6 y 7.4 del DB-SE-F del CTE, para las rozas y rebajes, relativos a dimensiones individuales (profundidad y anchura), anchura acumulada por metro de muro, separación horizontal y distancia respecto a los huecos. La aplicación de dichos criterios a la fábrica Ytong-Siporex produce las limitaciones que se detallan en

la tabla 6.5 para rozas verticales y rebajes²⁸, y en la tabla 6.6 para rozas horizontales.

- Cuando las rozas superan las dimensiones anteriormente indicadas, se deberán comprobar los muros a compresión, a flexión y a corte, considerando la distribución real de rozas.

En todos los casos deberán tenerse en cuenta, además, los siguientes extremos:

- La separación horizontal entre rozas adyacentes, o entre una roza y un rebaje o hueco, no será menor que 22,5 cm.
- La separación horizontal entre dos rebajes adyacentes, cuando estén en la misma cara o en caras opuestas del muro, o entre un rebaje y un hueco, no será menor que dos veces la anchura del rebaje más ancho.
- La suma de los anchos de las rozas y rebajes verticales en un tramo de muro no será mayor que 0,13 veces la longitud del muro, es decir, por cada 2 m de longitud de muro será como máximo de 26 cm.
- Se evitarán las rozas horizontales e inclinadas siempre que sea posible. Si es inevitable realizar este tipo de rozas, se realizarán, dentro del octavo de la altura libre del muro, por debajo o encima del forjado²⁹, atendiendo a los criterios de la tabla 6.6. Si se sobrepasan estas limitaciones, se comprobará por cálculo la resistencia del muro.
- Las rozas verticales que no se prolonguen sobre el nivel del piso más que un tercio de la altura de planta pueden tener una profundidad de hasta 80 mm y de un ancho de hasta 120 mm, para los muros de espesor 25 cm, 30 cm y 36,5 cm.
- La separación horizontal entre el extremo de una roza y un hueco no será menor de 50 cm.
- La separación horizontal entre rozas adyacentes de longitud limitada, ya estén en la misma cara o en caras opuestas, no será menor que dos veces la longitud de la roza más larga.
- La separación vertical entre rozas horizontales situadas en caras opuestas del muro será de al menos 30 cm.
- Si las rozas horizontales se realizan con precisión usando una máquina adecuada, puede aumentarse la profundidad admisible en 10 mm.

²⁸ Rehundido realizado durante la construcción del muro para el alojamiento de un elemento no lineal (elemento más o menos rectangular, que no ocupa más que un tramo de la altura del muro; por ejemplo, una caja de instalaciones).

²⁹ Este criterio es aplicable a los muros delgados con las máximas excentricidades situadas a media altura del muro; en muros gruesos que adquieren momentos importantes de los forjados, las máximas excentricidades se producen en la cima o base del muro, en cuyo caso sería preferible desplazar las rozas horizontales a los tramos de mínima excentricidad del muro.

- Si las rozas horizontales se realizan con precisión, pueden ejecutarse rozas enfrentadas en ambas caras de muros de fábrica Ytong-Siporex de 25, 30 y 36,5 cm de espesor. Dichas rozas tendrán una profundidad máxima de 10 mm.

Espesor del muro (cm)	Rozas realizadas tras la ejecución de la fábrica	
	Rebajes realizados durante la ejecución de la fábrica	
	Profundidad máxima (cm)	Anchura máxima (cm)
20	3,0	15,0
22,5	3,0	15,0
25	3,0	17,5
30	3,0	17,5
36,5	3,0	20,0

Tabla 6.5: Dimensiones máximas de rozas y rebajes verticales sobre fábrica Ytong-Siporex que no reducen el grueso de cálculo, según la tabla 4.8 del DB-SE-F

Espesor del muro (cm)	Rozas horizontales realizadas tras la ejecución de la fábrica		
	Profundidad máxima (cm) ³⁰ de una roza con longitud limitada	Profundidad máxima (cm) si la roza \leq 125 cm	Anchura máxima (cm) ³¹
20	1,0	2,0	9,0
22,5	1,0	2,0	10,2
25 ³²	1,5	2,5	11,2
30	1,5	2,5	13,8
36,5	2,0	3,0	16,8

Tabla 6.6: Dimensiones máximas de rozas horizontales e inclinadas sobre fábrica Ytong-Siporex que no reducen el grueso de cálculo, según tabla 4.8 del DB-SE-F.

En construcciones situadas en zonas sísmicas, deberán tenerse en cuenta las limitaciones específicas para las rozas fijadas por la norma NCSE-02 (véase el apartado 6.2.7 del presente DAU).

En lo relativo a los sistemas de fijación que se deben emplear, han de ser adecuados para materiales macizos. Es necesario realizar la perforación con el taladro en posición de rotación sin percusión, puesto que es fundamental, para garantizar las prestaciones mecánicas del anclaje, controlar que el diámetro de la perforación sea el adecuado al anclaje³³. No se deben usar fijaciones aplicadas con pistola. Los elementos de

anclaje tienen que ser de materiales inoxidables: plásticos, acero galvanizado, aluminio, acero inoxidable, etc.

Los elementos más ligeros se fijan por medio de clavos de acero galvanizado; los de peso intermedio pueden fijarse con tacos de tipo mecánico; y los elementos pesados, como calderas, lavabos, armarios que van a soportar cargas elevadas, radiadores, etc., se fijarán con sistemas de anclajes químicos. Para más detalles sobre fijaciones, véase el punto 9.3.4.

6.3.15. Ejecución de revestimientos interiores y exteriores

Durante la ejecución de los muros, no se extenderá el mortero cola sobrante de las juntas de la fábrica sobre los paramentos (interior y exterior), ya que con el tiempo se podrían marcar las juntas de la fábrica sobre los revestimientos porque el mortero cola y el hormigón celular no tienen igual comportamiento higrotérmico.

Los revestimientos exteriores contemplados por el sistema se definen en el punto 2.7.

Respecto a la aplicación de un revestimiento monocapa sobre fábrica de hormigón celular los fabricantes de monocapas hacen las siguientes recomendaciones generales:

- Emplear los monocapas específicos para este soporte, que se caracteriza por su elevada rugosidad superficial, su baja resistencia mecánica y su elevada elasticidad (véase 2.7).
- Aplicar una imprimación que evite la deshidratación del monocapa y la eventual fisuración del mismo en los casos que el fabricante del monocapa indique. Esta imprimación es necesaria con algunos monocapas y con otros no, en función de si el monocapa contiene o no contiene retenedores de agua en su composición.
- Emplear una malla de armado en los paramentos más expuestos a la radiación solar, que son los que van a sufrir mayores movimientos de origen térmico.
- Respetar los espesores de revestimiento especificados por el fabricante (espesores medios y espesores mínimos). En este sentido, y gracias a la elevada planeidad de la fábrica Ytong-Siporex, los espesores mínimos generalmente quedan garantizados si se respetan los espesores medios.

Asimismo, al igual que en la aplicación del monocapa sobre cualquier otro material de soporte, es necesario adaptar su proceso de preparación y aplicación a las

³⁰ Esta profundidad máxima puede aumentarse en 10 mm si se emplean métodos de corte precisos (máquina rozadora). En caso de usar máquina de corte, en los muros de espesor igual o superior a 25 cm las rozas de hasta 10 mm pueden realizarse en ambas caras del muro.

³¹ El criterio empleado para calcular los valores expresados de la anchura de la roza es que dicha anchura no debe superar la mitad del espesor residual del muro.

³² Para el espesor del muro 25 cm o superiores, cuando una roza vertical no se prolongue más allá de 1/3 de la altura del muro, la profundidad máxima de dicha roza podrá ser 8 cm y su anchura máxima 12 cm.

³³ La resistencia de un anclaje sobre hormigón celular depende de forma muy sensible de que el diámetro de la perforación sea el nominal para el taco mecánico que se emplee.

condiciones de temperatura, humedad, insolación y viento del momento. Para ello los fabricantes de monocapas ofrecen varias soluciones:

- En condiciones secas y calurosas, hay que añadir productos retardadores del secado al monocapa (o emplear monocapas con retenedores de agua).
- En condiciones frías y húmedas (por debajo de 8 °C y elevada humedad ambiental), el secado del monocapa se produce muy lentamente y da tiempo a que se haga patente la carbonatación o migración de sales blancas hacia la superficie exterior. En estas condiciones, es recomendable usar colores claros, proteger el revestimiento de la lluvia durante unos días (hasta 10 días) o usar aceleradores del secado.
- Humedecer el soporte y aplicar el monocapa con el soporte húmedo al tacto.
- Evitar la exposición directa al sol del monocapa aún fresco.
- Humedecer el monocapa con agua pulverizada al final de la jornada, siempre que no esté a pleno sol ni esté aún caliente por efecto de la insolación.

Los revestimientos exteriores, tanto los tradicionales como los monocapa, debe reforzarse con malla de fibra de vidrio resistente a la acción alcalina y con resistencia a la tracción mínima de 35 daN/cm, en las zonas del revestimiento sometidas a tracciones: hiladas contiguas al encuentro muro-forjado, encuentro jamba-antepecho, ángulos de las aberturas, muros curvos, etc. En caso de revestimientos monocapa, la malla debe situarse en el tercio exterior de su cuerpo.

La obra de fábrica Ytong-Siporex admite la aplicación de los sistemas de revestimiento interiores de yeso habituales, siempre que se adapten correctamente a las características, en lo que a revestimientos atañe, de la fábrica Ytong-Siporex: elevada planeidad y rugosidad superficial, baja resistencia y elevada elasticidad.

Si el yeso de guarnecido no contiene agentes retenedores de agua, será necesario humedecer el soporte para evitar la deshidratación excesivamente rápida del guarnecido. En cualquier caso, como en todo trabajo de tendido de yeso, sólo se realizará dicho tendido cuando la temperatura ambiente esté entre 5 °C y 30 °C.

La elevada planeidad del soporte permite el alicatado directo sobre el muro, empleando un mortero cola adecuado a las dos superficies que hay que unir. Deberá tenerse en cuenta si el mortero cola contienen retenedores de agua en su composición; si no los contiene, el soporte deberá humedecerse.

6.3.16. Ejecución de muros curvos

La facilidad de corte de los bloques Ytong-Siporex permite realizar tramos curvos de muros, así como geometrías especiales, como arcos en oberturas, cortes

a medida para la formación de pendientes de la cubierta, etc.

Para la formación de muros curvos es necesario cortar en cuña las caras verticales del bloque, en un ángulo que será función del radio de curvatura del muro. Cuando se trate de bloques machihembrados, será necesario que dicha cuña elimine los machihembrados. Como ocurre con cualquier cara vertical no machihembrada de la fábrica, debe aplicarse mortero cola sobre estas caras verticales.

Teniendo en cuenta que la longitud del bloque es de 62,5 cm, un factor que hay que considerar es que el radio del muro curvo especificado en proyecto no cree unas superficies excesivamente poligonales. Si ello ocurre, habrá que recurrir al uso de medio o tercios de bloque. A título orientativo, se recomienda que con un radio de 3 m se empleen medios bloques.

La naturaleza del material permite realizar un alisado final exterior e interior de las superficies poligonales. El revestimiento exterior dispondrá siempre de una malla de armado embebida en el cuerpo del revestimiento; el interior lo hará en caso de que se encuentre del lado cóncavo del muro.

6.4. Criterios de mantenimiento

El sistema de muros de una hoja Ytong-Siporex requiere las operaciones de mantenimiento habituales en fábricas de una hoja, dirigidas a conservar en el tiempo las propiedades iniciales del muro.

El mantenimiento del sistema se centra fundamentalmente en el revestimiento exterior de impermeabilización, así como en los elementos de evacuación del agua de lluvia del edificio (bajantes, canalones, etc.). Deben repararse, si se producen, las fisuras pasantes en todo el espesor del revestimiento. También debe revisarse el estado de bajantes y canalones, que se limpiarán en caso de acumulación de suciedad.

6.5. Controles de recepción de la obra

Como controles finales de los muros construidos, adicionales a los controles de cumplimiento de las instrucciones de ejecución, se destaca la comprobación, entre otros, de los siguientes aspectos:

a) Controles de la fábrica no revestida:

- Fábrica ejecutada con juntas horizontales finas (1,5 mm a 2,0 mm) de mortero cola Préocol.
- Junta vertical de mortero cola o machihembrada, en función de los requisitos de la obra, y junta vertical de mortero cola en todos los encuentros de un bloque machihembrado con una testa lisa. Las juntas verticales deben ser siempre juntas cerradas, bien con bloques colocados a tope o con bloques separados por una junta de mortero cola de 1,5 mm a 2,0 mm.
- Planeidad y nivelación de los tendeles de la fábrica, no existencia de bloques no apoyados completamente o en otras disposiciones en que los bloques estén sometidos a tracciones o flexotracciones.
- Traba entre bloques y longitud mínima de los bloques en las jambas.
- En caso de empleo de dinteles prefabricados Ytong-Siporex, comprobación del sentido de colocación y, en el caso general, comprobación de la longitud de los apoyos.
- Correcta ejecución de los elementos de hormigón armado: solapes, varillaje, curado del hormigón, etc.
- Armado de antepechos, solapes y recorridos suficientes.
- Dimensiones y distancias a las esquinas de los machones. Dimensiones de pilares de fábrica.
- Elementos de impermeabilización del muro en el arranque de la fábrica.
- Número, disposición y dimensiones de las rozas y rebajes. Relleno de las rozas y de posibles reparaciones, cumplimiento de las tolerancias de planeidad de los paramentos.
- Correcto dimensionado y disposición de juntas de movimiento.
- Aplicación de las disposiciones constructivas específicas para zonas con requisitos sísmicos: distancias entre arriostramientos, unión de muros, disposición de armaduras en los huecos, etc.

- Correcta unión de las plaquetas de emparche de los forjados.
- Mortero cola sobrante de las juntas no extendido sobre los paramentos del muro.
- Estado de las interfases entre los elementos de hormigón armado y los elementos de hormigón celular.
- Sellado de impermeabilización de puntos singulares: encuentro de las carpinterías con la fábrica, sellado de juntas de movimiento, etc.
- Características del peto.
- Suficiente aislamiento de la cubierta.
- Refuerzo, cuando sea necesario, de los apoyos puntuales de vigas sobre los muros.

b) Controles de la fábrica revestida:

- Identificación del revestimiento y de su compatibilidad con el soporte.
- Espesor nominal del revestimiento.
- Medidas de refuerzo y protección local del revestimiento: mallas de armado, zócalos y esquineras, etc.
- Resolución de los encuentros del revestimiento con otros elementos de la fachada: carpinterías, juntas de movimiento, etc.
- Estado superficial del revestimiento: fisuración, lavado, migración superficial, carbonatación, etc., en función de las condiciones climáticas que han existido durante la ejecución del revestimiento.
- Fisuración del revestimiento por movimientos locales del soporte: rotación o retracción a nivel de los forjados, antepechos, vértices de huecos, etc.

En función de las condiciones de ejecución de la obra, como ocurre con cualquier fachada de una hoja con revestimiento continuo, puede considerarse necesario realizar un ensayo in situ de impermeabilidad del revestimiento, cuyo objetivo sería verificar la correcta ejecución del mismo.

Este ensayo podría consistir en el rociado de los paramentos exteriores con agua pulverizada para comprobar la impermeabilidad de los tramos centrales del muro y de las juntas del muro con elementos singulares de la fachada, así como para observar qué recorrido toma el agua evacuada por los aleros, moldura, vierteaguas y otros elementos de la fachada y cómo ello afecta al revestimiento³⁴. Esta prueba no

³⁴ Las condiciones de este tipo de ensayos in situ actualmente no están consensuadas. Por analogía con métodos de ensayo de laboratorio y considerando los valores posibles de intensidad de precipitación y velocidad del viento durante episodios tormentosos en amplias zonas de España, se pueden tomar como referencia los siguientes parámetros de ensayo: rociado con agua pulverizada a 600 Pa, durante 60 min y a razón de aproximadamente 2 l/m²-min.

Este rociado correspondería a la lluvia de aproximadamente 2,8 l/m²-min medida según el plano horizontal del suelo (170 l/m² acumulados en 1 h), que por efecto del viento incide con un ángulo de 45° sobre la fachada, con una velocidad de 80 km/h aproximadamente.

debería producir infiltraciones de agua sobre el paramento interior de los muros, ni durante el transcurso de la prueba ni en las 24 h posteriores a la finalización de la misma. Se debería comprobar también que los elementos de evacuación del agua de la fachada cumplen su cometido correctamente.

Cabe destacar que se trata de una prueba para detectar posibles anomalías de ejecución o de composición del revestimiento en la obra en cuestión y de diseño de los elementos de evacuación, pero no sirve para caracterizar la impermeabilidad del mismo a largo plazo, puesto que ésta dependerá del mantenimiento de la integridad y de las prestaciones del revestimiento con el tiempo.

7. Referencias de utilización y visitas de obra

El material hormigón celular curado en autoclave fue desarrollado en Suecia en 1929 y su empleo como material de construcción se generalizó y estandarizó en Alemania tras la Segunda Guerra Mundial. La técnica de la fábrica de junta fina se introdujo en los años 60. Durante los años 90 se llevó a cabo en Francia una campaña de ensayos y estudios de fábrica de junta fina que tuvieron como resultado la adaptación de la entonces vigente reglamentación DTU 20.1 de obra de fábrica a esta técnica de junta fina. La fabricación de los bloques contemplados en este DAU se inicia en la planta de producción de Saint-Savin en 1989, año en el cual comienzan las exportaciones de este producto a España, mientras que la producción en la planta de Mios se inicia en 1991.

La superficie total aproximada de muros construidos con bloques Ytong-Siporex producidas en las citadas plantas de producción hasta el 2014 es de 32 millones de m² distribuidos en los mercados del suroeste europeo (Francia, Italia y España). Xella Thermopierre facilita como referencia la siguiente relación de obras realizadas en España hasta el 2014, en la que se detalla, por este orden, el tipo de obra y su localización:

- Edificio de 186 viviendas de calificación energética A en Xàtiva (Valencia)
- Edificio de 26 viviendas VPO con calificación energética A en Luanco (Asturias)
- 38 viviendas adosadas en Villagordo del Cabriel (Valencia)
- 18 viviendas adosadas en El Rebollar (Valencia)
- Polideportivo en La Pobla de Vallbona (Valencia)
- 24 viviendas pareadas en Revillarruz (Burgos)
- Centro Social Audikana, Elorriaga (Álava)
- Centro Comercial As Cancelas (La Coruña)
- Ampliación Centro Comercial Miramar (Fuengirola)
- 48 viviendas unifamiliares – Aldea de Golf (Mallorca)
- 4 viviendas adosadas en Barajas (Madrid)
- Vivienda unifamiliar en Esplugues de Llobregat (Barcelona)
- Vivienda unifamiliar en Vallvidrera (Barcelona)
- Vivienda unifamiliar Can Girona, Sitges (Barcelona)
- Vivienda unifamiliar en Sant Cugat del Vallès (Barcelona).
- Vivienda unifamiliar en Sotogrande (Cádiz)
- Hogar socioeducativo en Sansoheta (Álava)

- Vivienda unifamiliar en Pals (Girona)
- Vivienda unifamiliar en Santiago de Compostela (La Coruña)
- Vivienda unifamiliar en El Sauzal (Tenerife)
- 2 viviendas unifamiliares en Andorra
- Edificio Oficinas Edicom, Paterna (Valencia)
- Centro de Turismo rural en Segovia (Segovia)
- Viviendas unifamiliares en Formentera del Segura (Alicante)
- Edificio usos múltiples Condado de Treviño (Burgos)
- 72 viviendas apareadas en Plentzia (Vizcaya)
- 29 viviendas unifamiliares en Son Sígala (Palma de Mallorca)
- 92 viviendas unifamiliares en urbanización Biguillano, Murguía (Álava)
- 96 viviendas unifamiliares en urbanización La Llana Argoños (Cantabria)
- 5 viviendas unifamiliares en Plentzia (Vizcaya)
- 5 viviendas unifamiliares en Torrelavega (Cantabria)
- 42 viviendas adosadas en Izarra (Álava)
- 10 viviendas en Orio (Guipúzcoa)
- 186 viviendas en urbanización Villamartín, Orihuela (Alicante)
- 20 viviendas unifamiliares en Puente Arce (Cantabria)
- 20 viviendas unifamiliares en Llanes (Asturias)
- Vivienda unifamiliar en Granollers (Barcelona)
- 32 viviendas unifamiliares en Plentzia (Vizcaya)
- 1 vivienda unifamiliar en Torrent (Valencia)
- 1 vivienda unifamiliar en Ribarroja (Valencia)
- 3 viviendas unifamiliares en L'Eliana (Valencia)
- 20 casas unifamiliares en Gallipón, l'Eliana (Valencia)
- 38 casas unifamiliares en la urbanización Montealto, La Pobla de Vallbona (Valencia)
- 15 viviendas adosadas en Cullera (Valencia)
- 240 viviendas unifamiliares en la urbanización Mosa Trajectum (Murcia).

8. Visitas de obra

Se ha realizado un muestre de obras realizadas con fábrica Ytong-Siporex y entre ellas se han seleccionado siete que fueran representativas del sistema. Estas siete obras visitadas figuran al final de la relación del punto anterior.

Las visitas de obra han sido llevadas a cabo por un técnico del ITeC y han dado lugar al informe de visitas de obra contenido en el Dossier Técnico del DAU 03/012.

El objetivo de las visitas de obra ha sido, por un lado, contrastar la aplicabilidad de las instrucciones de ejecución del sistema constructivo con los medios humanos y materiales definidos y, por otro, identificar las posibles patologías que pueden afectar al sistema y analizar sus causas. El resultado de este análisis se traduce en criterios de proyecto y de ejecución que han sido incorporados al texto del presente DAU.

9. Evaluación por ensayos y por cálculos

9.1. Introducción

La elaboración del presente DAU ha comportado la realización de los ensayos siguientes:

- Ensayos de identificación de bloques Ytong-Siporex.
- Ensayos de comprobación de la adecuación al uso del sistema.

Los ensayos se han realizado en laboratorios acreditados para ello, según las directrices especificadas por el ITEC, y han sido llevados a cabo con muestras tomadas en fábrica por un técnico del ITEC. Han intervenido los siguientes laboratorios:

- LGAI-Technological Center.
- LBEIN Centro Tecnológico³⁵

Las probetas de ensayo fueron construidas en los laboratorios por operarios acreditados por el fabricante, de acuerdo con las especificaciones de ejecución definidas.

Además, el fabricante ha aportado otra serie de ensayos realizados en distintos centros del CSTB. Todos los informes de ensayo y de toma de muestras, así como los informes de visitas de obras y otros documentos del presente DAU, constituyen el Dossier Técnico del DAU 03/012. A continuación, se presenta un resumen de dichos informes de ensayo.

9.2. Ensayos de caracterización de los elementos del sistema Ytong-Siporex

9.2.1. Caracterización de los bloques Ytong-Siporex

Los bloques Ytong-Siporex fabricados en las plantas que Xella Thermopierre tiene en Saint Savi y Mios, disponen de marcado CE y certificación NF, que atestigua que dichos bloques cumplen las especificaciones de la norma EN 771-4 y NF P12-024-2 (véase la tabla 2.3 del presente DAU).

Por otro lado, los ensayos de caracterización de la resistencia a compresión del bloque de densidad 400 kg/m³, realizados según la norma de ensayo UNE-EN 772-1, han mostrado una resistencia a compresión media del material de 2,7 MPa. En función de la geometría del bloque, y según los factores de conversión del EC6 1-1 (según la tabla 3.2 del EC6 1-1), la resistencia normalizada a compresión obtenida del

bloque de 400 kg/m³ (f_b) es superior a la declarada (véase la tabla 2.3).

9.2.2. Caracterización del mortero cola Préocol

Las características del mortero cola Préocol figuran en las tablas 2.1 y 2.2 del apartado 2.2 del DAU, de acuerdo con el marcado CE del producto. Este mortero Préocol es también titular del *Avis Technique* 16/02-435*01 Mod, y del correspondiente certificado CSTBat.

9.3. Ensayos y cálculos de adecuación al uso de la fábrica Ytong-Siporex

Se evalúa la adecuación al uso del sistema de obra de fábrica portante Ytong-Siporex en relación con el cumplimiento de las exigencias básicas que establece el CTE para cada uno de los requisitos básicos, así como otros requisitos adicionales relacionados con la durabilidad y las condiciones de servicio del sistema.

9.3.1. Resistencia mecánica y estabilidad (RE núm. 1)

Los resultados de ensayos realizados son, de forma abreviada, los que se indican en los siguientes apartados.

9.3.1.1. Resistencia a compresión de la fábrica Ytong-Siporex

Se ha calculado la resistencia característica a compresión (f_k) y el módulo de elasticidad secante instantáneo (E) mediante la expresión C.2 del anejo C y la expresión del punto 2 del apartado 4.6.5 del DB-SE-F respectivamente, para las distintas densidades de la fábrica Ytong-Siporex.

Densidad (kg/m ³)	Resistencia característica a la compresión (N/mm ²) - f_k -	Módulo de elasticidad secante instantáneo de la fábrica (N/mm ²) -E-
350	1,94	1.940
400	1,94	1.940
450	2,47	2.470
500	2,74	2.740
550	2,99	2.990

Tabla 9.1: Resultados de cálculo de la resistencia a compresión y del módulo de elasticidad secante de la fábrica Ytong-Siporex.

Nota: el módulo de elasticidad transversal (G) se puede calcular de acuerdo con el punto 3 del anteriormente mencionado apartado 4.6.5 del DB-SE-F, tomando como dicho valor, G, el 40% del módulo de elasticidad E.

Asimismo, se llevó a cabo una amplia campaña experimental con material de densidad 400 kg/m³ y

³⁵Laboratorio de Control de Calidad de la Edificación del Gobierno Vasco (LCCE del Gobierno Vasco).

550 kg/m³ destinada a conocer el comportamiento mecánico de la fábrica de hormigón celular curado en autoclave con junta fina, y a cuantificar los parámetros resistentes característicos.

Los valores de entrada para el diseño son los obtenidos en base a lo establecido en el CTE (véanse los valores de resistencia a compresión y módulo de elasticidad, resistencia a flexión y resistencia a cortante de las tablas 9.1, 9.3, 9.4, 9.5, 9.6 y 9.7). Estos valores han sido contrastados con los resultados de los ensayos realizados y confirman su utilización (véanse los resultados de ensayo en las tablas 9.2 y 9.8).

Los ensayos se realizaron sobre probetas cúbicas de material, sobre bloques enteros, y sobre muretes de fábrica y muros de altura de planta de bloques de hormigón celular y junta fina de mortero cola, con junta vertical seca y junta vertical de mortero, aplicando cargas centradas y cargas excéntricas a muros con distintas esbelteces.

En los ensayos se observó que la diferencia entre la resistencia a compresión de la fábrica de junta vertical seca y junta vertical de mortero cola era irrelevante a efectos de cálculo de la fábrica; en la tabla 9.2 se da el valor correspondiente al caso ensayado más desfavorable.

Densidad (kg/m ³)	Tensión de compresión de rotura de la fábrica (N/mm ²) -valor medio-	Módulo de elasticidad de la fábrica (N/mm ²) -valor medio-	Módulo de elasticidad / Tensión de compresión
400	2,4	1.470	612
550	4,2	2.585	615

Tabla 9.2: Resultados experimentales del ensayo de compresión de muretes Ytong-Siporex (valores medios de rotura) de densidad 400 kg/m³ y 550 kg/m³.

Para la densidad de 400 kg/m³, se puede ver que los valores obtenidos por cálculo son más conservadores, y, por lo tanto, ratifican con seguridad el empleo de la metodología del DB-SE-F para el cálculo de la fábrica Ytong-Siporex.

Por otro lado, mediante los resultados de ensayo se observó que el valor característico de la resistencia a compresión de la fábrica (muretes) de junta fina Ytong-Siporex y mortero cola Préocol, era próximo al valor característico de resistencia a compresión del material, medido sobre probeta cúbica de 10 cm de arista. Debido a este factor, el comportamiento de esta fábrica se diferencia de la de los otros materiales (cuyas resistencias de fábrica suelen ser netamente inferiores a sus correspondientes resistencias de bloque), y se explica porque el hormigón celular Ytong-Siporex es un material macizo y de densidad homogénea y porque las juntas de la fábrica son finas, ejecutadas con un mortero adaptado a las características del bloque, lo cual confiere una elevada homogeneidad e isotropía a la fábrica.

También se constató que la relación entre el módulo de deformación y la tensión de rotura a compresión de la fábrica de hormigón celular era inferior al valor 1.000 que el Eurocódigo 6 predice, de forma genérica, para fábricas de materiales pétreos. De ello se puede deducir que se trata de una fábrica que admite un mayor grado de deformación antes de su rotura, que la que admiten, en términos genéricos, las fábricas de materiales pétreos.

También se han ensayado muros de distintas esbelteces y muros con cargas excéntricas. Los resultados de estos ensayos sirvieron para definir los coeficientes de seguridad que se contemplaron en la reglamentación francesa DTU 20.1, para los casos de elevada excentricidad de aplicación de la carga vertical y/o elevada esbeltez.

Asimismo, se observó una correcta compatibilidad entre el comportamiento resistente de los bloques y el del mortero de las juntas en la fábrica Ytong-Siporex, compatibilidad que también atestigua el *Avis Technique* del que es titular el mortero-cola Préocol empleado en esta fábrica.

En determinados puntos singulares de los muros, en los que existen concentraciones de tensión (jambas, apoyos puntuales, etc.) el sistema Ytong-Siporex contempla el uso de bloques en O, que disponen de un hueco cilíndrico central para encofrar en obra un elemento resistente de hormigón armado.

Los resultados que arroja la campaña experimental de ensayos realizada, así como la dilatada experiencia de obra del sistema Ytong-Siporex muestran un correcto comportamiento mecánico de la fábrica portante para los usos previstos.

9.3.1.2. Resistencia a flexión de la fábrica Ytong-Siporex

Para la determinación de la resistencia a flexión de la fábrica, se aplica el apartado 3.6.3 del Eurocódigo 6. Se han obtenido los siguientes valores característicos:

Densidad (kg/m ³)	Resistencia a flexión en la dirección paralela a los tendeles (f_{xk1} , N/mm ²) -valores de tensión de rotura-
350, 400, 450, 500 y 550	0,15

Tabla 9.3: Valores de flexión paralela a los tendeles de muretes Ytong-Siporex.

Densidad (kg/m ³)	Resistencia a flexión en la dirección perpendicular a los tendeles (f_{xk2} , N/mm ²) -valores de tensión de rotura-
350	0,20
400, 450, 500 y 550	0,30

Tabla 9.4: Valores de flexión perpendicular a los tendeles de muretes Ytong-Siporex.

Asimismo, se dispone de un conjunto de ensayos de muretes con junta vertical seca y junta vertical de mortero, y con la carga aplicada paralela y perpendicularmente a los tendeles. Los valores para cada densidad son los siguientes:

Densidad (kg/m ³)	Tipo de junta vertical	Resistencia a flexión en la dirección paralela a los tendeles (f_{xk1} , N/mm ²) -valores de tensión de rotura-
400	Seca y machihembrada	0,26
400	Encolada y lisa	0,34
550	Seca y machihembrada	0,32
550	Encolada y lisa	0,32

Tabla 9.5: Valores de flexión paralela a los tendeles de muretes Ytong-Siporex (valores medios de rotura) para las densidades 400 kg/m³ y 550 kg/m³.

Densidad (kg/m ³)	Tipo de junta vertical	Resistencia a flexión en la dirección perpendicular a los tendeles (f_{xk2} , N/mm ²) -valores de tensión de rotura-
400	Seca y machihembrada	0,17
400	Encolada y lisa	0,24
550	Seca y machihembrada	0,25
550	Encolada y lisa	0,31

Tabla 9.6: Valores de flexión perpendicular a los tendeles de muretes Ytong-Siporex (valores medios de rotura) para las densidades 400 kg/m³ y 550 kg/m³.

Los resultados indican que la resistencia a flexión perpendicular a los tendeles de la fábrica de bloques lisos y junta vertical encolada es un 24% superior a la de la fábrica de junta vertical seca y machihembrada, con la densidad 550, y un 41% superior, con la densidad 400.

Se observa, además, que la fábrica de bloques lisos y junta vertical encolada muestra un comportamiento próximo a ser isótropo³⁶, en especial la fábrica de bloques de densidad 550, lo cual es un indicador de la elevada homogeneidad mecánica de esta fábrica. Por el contrario, la fábrica de bloques machihembrados y junta vertical seca presenta, con bloques de densidad 550, un valor de μ del orden de 1,35 y de 1,53 con bloques de densidad 400.

³⁶ El coeficiente μ , definido como el cociente entre la resistencia a flexión de la fábrica en la dirección vertical y horizontal, está próximo a 1,0.

9.3.1.3. Resistencia a cortante de la fábrica Ytong-Siporex

La resistencia característica a cortante se ha obtenido mediante cálculo según la expresión 4.2 del apartado 4.6.3 del DB-SE-F. Se ha considerado que la fábrica es del tipo mortero ordinario y llagas a hueso.

Densidad (kg/m ³)	Resistencia a cortante máxima f_{vk} (N/mm ²)
350	0,13
400	0,13
450	0,17
500	0,17
550	0,21

Tabla 9.7: Resultados del cálculo de la resistencia característica a cortante de la fábrica de junta vertical seca y machihembrada Ytong-Siporex.

También se dispone de un ensayo realizado sobre una probeta constituida por 4 bloques Ytong-Siporex de densidad 550 kg/m³, formando una cruz³⁷, unidos por sus tendeles con un mortero cola que cumple las especificaciones nominales (véase 2.2), y donde la junta vertical entre los 2 bloques de la hilada central se dejó abierta y sin mortero cola. Se aplicaron a la probeta distintos valores de carga vertical a compresión y se midió para cada uno de los casos la tensión de rotura a cortante de la probeta. Se obtuvieron los siguientes resultados:

Tensión de compresión vertical debida a la carga vertical aplicada (N/mm ²)	Tensión de cortante en la rotura (N/mm ²)
0	0,17
0,18	0,28
0,20	0,38
0,24	0,52

Tabla 9.8: Resultado experimental de tensión de cortante en la rotura de la fábrica de junta fina Ytong-Siporex de densidad 550 kg/m³.

La tensión cortante máxima obtenida por cálculo según el DB-SE-F para esta densidad de 550 kg/m³, es de 0,21 N/mm², por lo que se considera que este cálculo es una aproximación segura.

9.3.1.4. Resistencia al viento de la fábrica Ytong-Siporex

El proyectista deberá verificar la resistencia y adecuación de los distintos muros frente a las acciones eólicas de referencia, partiendo de los valores

³⁷ 4 bloques distribuidos en 3 hiladas: 1 bloque + 2 bloques + 1 bloque.

resistentes de la fábrica Ytong-Siporex indicados en los apartados 9.3.1.1 y 9.3.1.2.

Para describir mejor el comportamiento de los muros cuando están sometidos a presión estática y uniforme en la dirección perpendicular al plano del muro, se analizaron unos ensayos realizados sobre unas probetas que constituían un modelo a escala de un muro de bloques Ytong-Siporex de fábrica de junta vertical encolada de mayor espesor y de mayores dimensiones. Las probetas eran de 270 cm de longitud x 150 cm de altura x 7 cm de espesor, de piezas de hormigón celular de densidad 550 kg/m³ y con el mortero cola nominal del sistema. Estas probetas tenían las juntas verticales encoladas y no estaban cargadas verticalmente.

Se aplicó una presión estática y uniforme sobre una de las caras del muro y se midió la resistencia del mismo, el modo de rotura y la deformación en varios puntos situados sobre la cruz de la cara opuesta del muro.

Tipo de probeta	Presión de rotura (Pa)	Velocidad del aire equivalente a la presión de rotura (m/s)	Velocidad del aire equivalente a la presión de rotura (km/h)
Muro 4 apoyos	1.700	52,7	189,7
Muro 3 apoyos (cara superior libre ³⁸)	1.100	42,4	152,6

Tabla 9.9: Resultados de resistencia de la fábrica Ytong-Siporex frente a la presión estática de densidad 550 /m³.

Se observó que, lógicamente, la resistencia del muro quedaba sensiblemente disminuida si su extremo superior era libre.

9.3.1.5. Resistencia de la fábrica frente a cargas dinámicas (acciones sísmicas)

Se han llevado a cabo varios ensayos de muros de fábrica de hormigón celular con un armado perimetral constituido por 4 armaduras longitudinales (4Ø10) y un estribo cada 25 cm (1Ø6), prescrito por la norma sismorresistente francesa (dimensionada para una zona de sismicidad intermedia), y aplicando las cargas con distintas aceleraciones sobre la coronación del muro y en el mismo plano que éste. Las dimensiones de las probetas ensayadas fueron: 3,7 m de longitud x 2,5 m de altura x 20 cm de espesor. El ensayo se ha repetido en distintas condiciones: carga estática, carga dinámica, fábrica de bloque de densidad 400 y de densidad 550³⁹, y fábrica con junta vertical seca y con junta vertical de mortero.

La comparación de la resistencia del muro en las distintas condiciones arriba indicadas permite establecer las siguientes conclusiones:

- La resistencia del muro frente a cargas dinámicas es entre el 5% y el 20% inferior a la resistencia frente a cargas estáticas.
- La resistencia del muro de junta vertical seca frente a cargas dinámicas es entre el 10% y el 30% inferior a la resistencia del muro con junta vertical de mortero.

El modo de rotura del muro es, al igual que sucede en los casos históricos de fábricas afectadas por sismos, por fractura según las dos diagonales principales, si bien debido a la presencia del armado lateral y superior, dicha fractura no queda localizada únicamente en las dos diagonales principales, sino que introduce un cierto comportamiento dúctil que dispersa el modo de fisuración en varias diagonales paralelas entre sí, siempre según el patrón en X.

Este comportamiento parcialmente dúctil observado en la fábrica Ytong-Siporex confinada (armada perimetralmente) está en consonancia con lo previsto por el Eurocódigo 8, que diferencia el comportamiento en ductilidad de las fábricas confinadas respecto del de las fábricas estándares.

9.3.2. Seguridad en caso de incendio (RE núm.2)

9.3.2.1. Reacción al fuego

De acuerdo con la Decisión 96/603/CE (y modificaciones posteriores), el hormigón celular curado en autoclave que no contiene más de 1,0% de materia orgánica (en masa o en volumen) se clasifica como clase A1 de reacción al fuego “sin contribución al fuego”.

En consecuencia, la clase de reacción al fuego de los bloques Ytong-Siporex es la clase A1.

9.3.2.2. Resistencia al fuego de los muros

Las propiedades de la obra de fábrica de bloques Ytong-Siporex con junta fina, fundamentalmente su resistencia térmica, la compacidad y homogeneidad de la fábrica, su estabilidad dimensional a altas temperaturas y su naturaleza como material sin contribución al fuego, le confieren una elevada resistencia al fuego.

La tabla 9.10 indica las clasificaciones de resistencia al fuego resultantes de los ensayos llevados a cabo.

Todos los muros indicados en la tabla 9.10, excepto los de bloques de espesor 250 mm, fueron ensayados sin carga vertical con espesores de muros menores -y por lo tanto más desfavorables- respecto a los espesores considerados en el DAU.

³⁸ Correspondería al caso de un muro de cerramiento, no atado por su cara superior.

³⁹ Las conclusiones indicadas a continuación son aplicables a las densidades en el presente DAU.

Elemento constructivo	Resistencia al fuego	Observaciones
Muro con bloques de espesor 250 mm	REI 180	Clasificación según EN 13501-2
Tabique de placas de 70 mm	E 90 EI 90	Clasificación según EN 13501-2
Tabique de placas de 100 mm	E 120 EI 180	Clasificación según EN 13501-2
Tabique de placas de 150 mm	E 120 EI 240	Clasificación según EN 13501-2 (el ensayo se prolongó sin fallos hasta 320'). Las clases máximas contempladas por la norma EN 13501-2 para elementos no portantes son E 120 y EI 240.

Tabla 9.10: Clasificación de resistencia al fuego de los muros y tabiques de hormigón celular Ytong-Siporex.

Los resultados de ensayo del muro de 250 mm de espesor pueden aplicarse directamente a muros similares que incluyan una o varias de las siguientes modificaciones, respecto a la probeta ensayada:

- Altura del muro ≤ 3.000 mm.
- Espesor del muro > 250 mm.
- Incremento de juntas horizontales.
- Carga vertical del muro ≤ 45 kN/m.

Asimismo, las prestaciones de resistencia al fuego de los muros de obra de fábrica, portantes o no portantes, pueden tomarse de los valores tabulados en el Eurocódigo 6, de acuerdo a las tablas del apartado N.B.4 *Fábrica de hormigón curado en autoclave* del Anexo B de la norma UNE-EN 1996-1-2.

En función de la solución constructiva adoptada, de aquellas consideradas en el capítulo 1 del presente DAU, se deberá asegurar que en cada caso se corresponde enteramente con la especificación del muro de fábrica contemplado en tablas del apartado N.B.4, del cual se toma la prestación declarada. Dichas tablas son válidas para los muros que cumplen con las normas UNE-EN 1991-1-1, UNE-EN 1996-2 y UNE-EN 1996-3.

A partir de las prestaciones de resistencia al fuego tomadas del Eurocódigo 6, el responsable de las obras en cuestión deberán comprobar el cumplimiento de las exigencias establecidas en el CTE. En el caso de que el muro sea portante, la resistencia al fuego de la solución constructiva adoptada deberá cumplir con la prestación mínima exigida en la sección SI6 del DB-SI del CTE. En el caso de que el muro cumpla función de sectorización en caso de incendio, la resistencia al fuego de la solución constructiva adoptada deberá cumplir con la

⁴⁰ Clasificación MERUC: M3.E2.R3.U5.C1.

⁴¹ Protocolo de ensayo según directrices del Cahier del CSTB núm. 39, de agosto de 1959: se rocía agua sobre el muro, con una

prestación mínima exigida en la sección SI1 del DB-SI del CTE. En los casos en los que sea necesario sellar la unión entre el tabique y el forjado, se utilizará un producto de los existentes en el mercado que tenga la misma prestación de resistencia al fuego que el tabique.

Asimismo, debe tenerse en cuenta que las elevadas prestaciones de aislamiento térmico y de resistencia al fuego de los muros Ytong-Siporex son la causa de una baja disipación térmica a través de muros Ytong-Siporex de fachada en caso de incendio. En función de las características particulares de distribución, presencia de aberturas en la fachada, etc. del edificio, el proyectista deberá considerar en cada caso si dicha baja disipación térmica puede conducir a unas temperaturas en situación de incendio que comporten la exigencia de una mayor estabilidad al fuego de otros elementos de la estructura, como los forjados.

9.3.3. Higiene, salud y medio ambiente (RE núm.3)

El sistema constructivo Ytong-Siporex satisface las condiciones adecuadas para garantizar la higiene y la salud de los ocupantes y de los usuarios de la obra de construcción.

9.3.3.1. Impermeabilidad al agua de lluvia

De acuerdo con el DB-HS Salubridad del CTE, los muros del sistema Ytong-Siporex son aptos para las soluciones de fachadas como hoja principal de espesor medio C1 (espesor 20 cm y 22,5 cm) y de espesor alto C2 (espesores de 25 cm y superiores), respectivamente, en función de los grados de impermeabilidad indicados en la tabla 6.3 de este DAU y si se adoptan las soluciones constructivas previstas por la sección HS1 del DB-HS del CTE.

Se ha ensayado en el CERIB el comportamiento de la fábrica de hormigón celular de bloques machihembrados (junta vertical seca) revestida exteriormente con un revestimiento monocapa continuo Preotherm⁴⁰ de 12 mm de espesor, al que se le han practicado dos fisuras pasantes en todo su espesor (diagonal mayor del muro y horizontal según junta horizontal de la fábrica), frente a una lluvia artificial creada con agua pulverizada a presión⁴¹.

Los resultados del ensayo han sido los siguientes:

- Tras 10 h de exposición del muro no se observa ninguna mancha ni infiltración de agua.
- Tras 23 h: se observan tres manchas de infiltración sobre la cara no expuesta (aproximadamente circulares, de 10, 12 y 38 cm de diámetro), en las proximidades de las fisuras.
- Tras 24 h: no se observa evolución de las manchas ni goteo de agua.

sobrepresión en la cara expuesta del mismo constante e igual a 100 Pa.

- El muro ha adquirido 3 kg de agua durante el ensayo, ya que ha pasado de una masa en seco de 558 kg a 561 kg (supone un incremento de masa del 0,54%).

Del comportamiento observado se concluye que la impermeabilidad de los muros Ytong-Siporex debe quedar garantizada por el revestimiento exterior y que la función del elemento de fábrica es retardar la penetración del agua de lluvia hasta la llegada de un período seco. Esta función depende del espesor del muro y de las características de absorción de agua del revestimiento y del soporte (véase la tabla 9.21).

Por consiguiente, es necesario emplear un revestimiento impermeable y compatible con las características del soporte (véanse los revestimientos definidos en 2.7) para garantizar la continuidad del mismo con el tiempo (véanse las condiciones de ejecución de los revestimientos definidas en 6.3.16) y seleccionar el espesor del muro adecuado al grado de impermeabilidad exigido a los distintos cerramientos exteriores del edificio objeto de proyecto (véanse los criterios de proyecto, definidos en 6.2.9).

9.3.3.2. Permeabilidad al vapor de agua

La naturaleza maciza y homogénea del material Ytong-Siporex, así como la constitución en una sola hoja de los muros, permite que estos presenten comportamientos higrotérmicos homogéneos, ya que no existen cambios bruscos de conductividad térmica y permeabilidad al vapor de agua en la sección del muro.

Como en cualquier muro exterior, para que se cumpla lo anterior una vez el muro se ha revestido, es necesario que el revestimiento exterior que se escoja tenga un valor del coeficiente de difusibilidad del vapor de agua (μ) lo más bajo posible, a fin de evitar la acumulación de vapor de agua intersticial sobre la capa más exterior del muro, que en situación de invierno podría conducir a la condensación de la misma y a su eventual congelación.

Las características de resistividad al vapor de agua de los distintos materiales presentes en los muros de fábrica Ytong-Siporex y del aire en reposo se indican en la tabla 9.11.

Material constituyente de la capa	Coefficiente de difusibilidad del vapor de agua (μ)
Guarnecido de yeso	6
Hormigón celular Ytong-Siporex	5 - 10 ⁴²
Revoco de mortero	10
Aire en reposo	1

Tabla 9.11: Valores de difusibilidad al vapor de agua de los materiales de los muros Ytong-Siporex

⁴² Para el material seco y húmedo, respectivamente (valores según marcado CE).

⁴³ Las conclusiones cualitativas indicadas a continuación, son aplicables a los bloques de densidad 350 kg/m³, teniendo en cuenta

La comprobación del comportamiento higrotérmico de las soluciones constructivas proyectadas podrá realizarse a partir de los valores que aparecen en la tabla 9.11, las tablas 9.16 y 9.17 y de los valores del marcado CE de los componentes del sistema declarados por los fabricantes del resto de materiales que intervengan en el cerramiento (morteros de revoco, yesos, pinturas, etc.), en las condiciones que define el Documento de Apoyo DA DB-HE/2 del CTE para la limitación de condensaciones superficiales e intersticiales en los cerramientos (dimensiones, usos y situación de los muros respecto de los espacios divididos, clase de higrometría, las condiciones ambientales exteriores e interiores, etc.).

9.3.4. Seguridad de utilización (RE núm. 4)

La seguridad de uso del sistema constructivo Ytong-Siporex está relacionada con su capacidad para soportar las acciones que se prevén sobre los muros, originadas por objetos suspendidos, golpes, empujes horizontales, etc.

El espesor de los muros y su naturaleza portante presuponen su resistencia frente a empujes horizontales originados en el interior del edificio, debidos a apoyo de personas, golpes de mobiliario, etc.

Respecto a las prestaciones del muro de hormigón celular como soporte de fijaciones de distintos elementos suspendidos sobre el muro, se han analizado distintos informes de ensayos disponibles de tracción de elementos de fijación sobre bloques de hormigón celular de densidad 400 kg/m³ y 550⁴³ kg/m³, de cuyo análisis se desprenden los siguientes criterios de selección del modelo de fijación más adecuado para cada aplicación:

- El hormigón celular, al igual que en otros hormigones ligeros, y en comparación con el hormigón de árido de densidad normal, tiene una menor resistencia a compresión, y también a tracción, por lo que su capacidad para soportar cargas suspendidas de los muros es proporcionalmente menor. No obstante, los fabricantes de fijaciones disponen de productos específicos para este material que resuelven todos los casos de anclaje habituales en usos residenciales y similares.
- La resistencia de la fijación sobre el soporte depende fundamentalmente, como en cualquier sistema de fijación, de las dimensiones del elemento de anclaje (diámetro, profundidad de anclaje) y de la resistencia a tracción del material de soporte, que para el hormigón celular Ytong-Siporex está directamente relacionada con su resistencia a compresión, la cual, a su vez, depende de la densidad del material.

que la resistencia a compresión de los bloques de 350 y 400 kg/m³ es la misma, y que el bloque de 500 kg/m³ tiene unos valores de resistencia intermedios a la de los bloques de 400 y 550 kg/m³.

Por lo tanto, es fundamental conocer la densidad de los bloques Ytong-Siporex sobre los que se va a realizar la fijación para determinar los valores admisibles de las cargas sobre los puntos de fijación.

- Los fabricantes de anclajes disponen de productos específicos de fijación sobre hormigón celular para cargas ligeras, moderadas y pesadas.

Los valores de servicio, expresados por unidad de fijación, se encuentran entre los 10 daN y los 150 daN, en función de los modelos, dimensiones y densidades del soporte consideradas. El valor mínimo correspondería a un taco corto de plástico de métrica pequeña (M5), mientras que los valores superiores corresponderían a fijaciones metálicas de métricas M12-M14 embebidas en resinas de alta resistencia.

Lógicamente, estos valores son órdenes de magnitud puramente orientativos. Para la selección del taco adecuado a cada aplicación, debe consultarse con el departamento técnico del fabricante de las fijaciones. Esta selección se realizará teniendo en cuenta otros criterios de selección adicionales a los anteriormente indicados, en función de los requisitos particulares de cada aplicación, como:

- La distancia mínima admitida entre puntos de fijación o entre un punto de fijación y un borde.
- La naturaleza de la carga: carga estática, carga dinámica, carga estática ocasional, carga estática permanente, carga predominantemente de tracción o predominantemente de cortante.
- Requisitos de protección frente a la corrosión.
- Otros.
- La perforación debe realizarse siempre con el taladro en posición de rotación sin percusión, dado que es muy importante controlar que el diámetro de la perforación no sea mayor al diámetro nominal definido para el sistema de anclaje empleado. En cuanto a la profundidad de perforación, generalmente debe ser ligeramente mayor que la profundidad de anclaje (los fabricantes especifican, para cada sistema de fijación, el valor de ambas).

9.3.5. Protección frente al ruido (RE núm. 5)

9.3.5.1. Aislamiento al ruido aéreo

Se han llevado a cabo ensayos de aislamiento al ruido aéreo en laboratorio según UNE-EN ISO 140-3 de varias soluciones de cerramiento Ytong-Siporex. Los índices de reducción sonora obtenidos, expresados según UNE-EN 717-1, se indican en la tabla 9.12, juntamente con los valores calculados de R_A y $R_{A,tr}$:

Solución constructiva	R_w (dB)	C (dB)	C_{tr} (dB)	R_A (dBA)	$R_{A,tr}$ (dBA)
Muro de 30 cm de bloques de 350 kg/m ³ (enyesado de 17 mm por una cara)	48	-1	-3	47*	45*
Muro de 30 cm de bloques de 350 kg/m ³ (enyesado de 17 mm por una cara y trasdosado por la otra cara con placa de yeso laminado de 13 mm + lana de roca de 45 mm)	66	-2	-9	64*	57*
Muro de 36,5 cm de bloques de 350 kg/m ³ (enyesado de 17 mm por una cara)	49	-1	-3	48*	46*
Muro de 36,5 cm de bloques de 350 kg/m ³ (enyesado de 17 mm por una cara y trasdosado por la otra cara con placa de yeso laminado de 13 mm + lana de roca de 45 mm)	69	-3	-10	66*	59*
Muro de 20 cm, de bloques de 400 kg/m ³ (enyesado de 10 mm por las dos caras)	42	-1	-4	41,8	38
Muro de 20 cm, de bloques de 500 kg/m ³ (enyesado de 10 mm por las dos caras)	44	-1	-4	43,4	40
Muro de 25 cm, de bloques de 550 kg/m ³ (enyesado de 10 mm por las dos caras)	46	-1	-4	45,6	42

(*) Valores obtenidos mediante las fórmulas simplificadas del Anexo A del DB-HR de R_A y $R_{A,tr}$.

Tabla 9.12: Aislamiento al ruido aéreo de cerramientos de una hoja Ytong-Siporex (por ensayo).

Además de dichas evidencias técnicas generadas en el transcurso de la elaboración del DAU, Xella Thermopierre dispone de otras evidencias referidas a soluciones complejas de cerramiento (soluciones de doble hoja y soluciones de una hoja con trasdosados), las cuales han sido obtenidas por medios analíticos contrastados con ensayos de laboratorio. El modelo analítico empleado tiene en cuenta las siguientes variables: dimensiones del elemento, densidad y módulo de elasticidad del material, dimensiones del bloque, frecuencia crítica de cada hoja, tipología de las uniones en las soluciones con más de una hoja y factores de pérdida.

De este modo se han obtenido los valores teóricos de aislamiento al ruido aéreo de las soluciones que figuran en las tablas 9.13 y 9.14 (y otras soluciones que puede ofrecer Xella Thermopierre y que no se incluyen en el DAU puesto que se ejecutan con piezas Ytong-Siporex no incluidas en el mismo).

Los valores mínimos de los índices de reducción sonora de los elementos constructivos interiores de separación (R_A) exigidos por el DB-HR son:

- Separación entre misma unidad de uso (habitables y protegidos): $R_A \geq 33$ dBA.
- Separación entre recinto protegido y cualquier recinto habitable o protegido de distinta unidad de uso con puertas o ventanas: $R_A \geq 50$ dBA (muro) y $R_A \geq 30$ dBA (puertas y ventanas).
- Separación entre recinto habitable y cualquier recinto habitable o protegido de distinta unidad de uso con puertas o ventanas: $R_A \geq 50$ dBA (muro) y $R_A \geq 20$ dBA (puertas y ventanas).

Los elementos constructivos interiores de separación, así como las fachadas, cubiertas, medianerías y los suelos en contacto con el aire exterior que conforman cada recinto de un edificio deben tener, en conjunción de los elementos constructivos adyacentes, unas características tales que se cumplan los valores mínimos de aislamiento al ruido aéreo definidos en el apartado 2.1.1 del DB-HR:

- Separación entre distintas unidades de uso (protegido/habitable): $D_{nT,A} \geq 50 / 45$ dBA siempre que no comportan puertas o ventanas.
- Muros colindantes con otros edificios (medianería):
 - Cerramiento individual: $D_{2m,nT,Atr} \geq 40$ dBA
 - Ambos cerramientos: $D_{nT,A} \geq 50$ dBA
- Separación de recinto de instalaciones y actividades (protegido / habitable): $D_{nT,A} \geq 55 / 45$ dBA.
- Separación de zonas comunes sin puertas ni ventanas (protegido / habitable): $D_{nT,A} \geq 50 / 45$ dBA.
- Separación de recintos protegidos frente a ruido procedente del exterior en general: $30 \leq D_{2m,nT,Atr} \leq 47$ dBA (tabla 2.1 DB-HR).

Xella Thermopierre propone las siguientes soluciones constructivas, para cubrir los distintos niveles exigenciales del DB-HR:

- Separación entre misma unidad de uso: tabiques de hormigón celular (de 7 a 15 cm de espesor).
- Separación con el exterior: soluciones de muro de 1 hoja (seleccionar el espesor y la densidad del bloque de las tablas 9.12 y 9.13, en función del valor de $D_{2m,nT,Atr}$ exigido en el proyecto).
- Separaciones con exigencia $D_{nT,A} \geq 50$ dBA: soluciones de muro de 1 hoja con trasdosado (tabiques de placas de yeso laminado y aislamiento), cuyos valores de aislamiento acústico se muestran en la tabla 9.14.

⁴⁴ Estos valores son similares a los valores de aislamiento obtenidos por ensayo en el CSTB (informe núm. AC08-26011823).

Solución constructiva	R_w (dB)	C (dB)	C_{tr} (dB)	R_A (dBA)	$R_{A,tr}$ (dBA)
Muro de 30 cm de bloques de 350 kg/m ³ (enyesado de 17 mm por una cara ⁴⁴)	48	-1	-5	47*	43*
Muro de 36,5 cm de bloques de 350 kg/m ³ (enyesado de 17 mm por una cara ⁴⁹)	50	-2	-6	48*	44*
Muro de 30 cm de bloques de 400 kg/m ³ (enyesado de 10 mm por una cara y enfoscado de 15 mm por la otra ⁴⁵)	49	-1	-5	48*	44
Doble hoja de 20 cm de bloques de densidad 550 kg/m ³ (enyesado de 10 mm por ambas caras) y capa de lana mineral de 25 mm de espesor	59	+0	-6	59	53

(*) Valores obtenidos mediante las fórmulas simplificadas del Anexo A del DB-HR de R_A y $R_{A,tr}$.

Tabla 9.13: Aislamiento al ruido aéreo de cerramientos Ytong-Siporex (por cálculo).

La aptitud de la solución adoptada para dar respuesta a la exigencia $D_{nT,A}$ que aplique en función del uso previsto, debe ser comprobada en proyecto, teniendo en cuenta la geometría de los recintos y la tipología del resto de cerramientos que forman dichos recintos, de acuerdo con la metodología contemplada en la opción general del DB-HR (véase el apartado 3.1.3.4). Los elementos constructivos deberán disponerse de acuerdo con las condiciones de diseño y ejecución de uniones entre elementos definidas en los apartados 3.1.4 y 5 del DB-HR.

9.3.5.2. Absorción acústica

La reglamentación española contempla la limitación del ruido reverberante en determinados recintos. El apartado 2.2 del DB-HR establece límites del valor del tiempo de reverberación para aulas o salas de conferencias y para comedores o restaurantes, así como valores máximos de absorción en zonas comunes de edificios de uso residencial o docente colindantes con recintos habitables con los que comparten puertas.

Los requisitos del apartado 2.2 del DB-HR deben comprobarse en proyecto, considerando la geometría de los recintos implicados y los coeficientes de absorción de las superficies que los conforman, según la metodología del apartado 3.2 del DB-HR.

El coeficiente de absorción acústica medio (α_m) de los acabados de yeso, según el "Catálogo de elementos constructivos del CTE", es 0,01.

⁴⁵ Estos valores coinciden con los valores de aislamiento obtenidos por ensayo en el CSTB (informe núm. 713-960-0177).

Solución constructiva	R _w (dB)	C (dB)	C _{tr} (dB)	R _A (dBA)	R _{A, tr} (dBA)
Muro de 20 cm con trasdosado de 70 mm de hormigón celular 600 kg/m ³ y 30 mm de lana de roca (50 kg/m ³)	61	-1	-7	60	54
Muro de 20 cm y 500 kg/m ³ con trasdosado de 10 mm de aire + 40 mm de lana mineral y placa de yeso laminado de 12,5 mm fijada al muro	--	--	--	55	--
Muro de 20 cm y 500 kg/m ³ con trasdosado de 10 mm de aire + 40 mm de lana mineral y doble placa de yeso laminado 2 x 12,5 mm fijada al muro	--	--	--	60	--
Muro de 20 cm y 500 kg/m ³ con trasdosado de 10 mm de aire + 40 mm de lana mineral y placa de yeso laminado de 12,5 mm independiente y autoportante	--	--	--	55,3	--
Muro de 20 cm y 500 kg/m ³ con trasdosado de 10 mm de aire + 40 mm de lana mineral y doble placa de yeso laminado 2 x 12,5 mm independiente y autoportante	--	--	--	59,7	--
Muro de 25 cm y 500 kg/m ³ con trasdosado de 10 mm de aire + 40 mm de lana mineral y placa de yeso laminado de 12,5 mm fijada al muro	--	--	--	56,9	--
Muro de 25 cm y 500 kg/m ³ con trasdosado de 10 mm de aire + 40 mm de lana mineral y doble placa de yeso laminado 2 x 12,5 mm fijada al muro	--	--	--	61,8	--
Muro de 25 cm y 500 kg/m ³ con trasdosado de 10 mm de aire + 40 mm de lana mineral y placa de yeso laminado de 12,5 mm independiente y autoportante	--	--	--	59,3	--
Muro de 25 cm y 500 kg/m ³ con trasdosado de 10 mm de aire + 40 mm de lana mineral y doble placa de yeso laminado 2 x 12,5 mm independiente y autoportante	--	--	--	63,7	--

Tabla 9.14: Aislamiento al ruido aéreo de cerramientos de una hoja Ytong-Siporex con trasdosado (por cálculo).

9.3.6. Ahorro de energía y aislamiento térmico (RE núm. 6)

9.3.6.1. Coeficiente λ de conductividad térmica

Xella Thermopierre mide y controla periódicamente el valor de λ del material que fabrica. Los resultados obtenidos son, además, certificados externamente por CERIB, a través de la marca NF. La conductividad útil garantizada para los bloques Ytong-Siporex es:

Densidad del material (kg/m ³)	λ útil (W/m·K)
350	0,090
400	0,100
450	0,110
500	0,125
550	0,140

Tabla 9.15: Valores nominales de conductividad térmica del material Ytong-Siporex.

9.3.6.2. Transmitancia térmica U

La tabla 9.16 indica las prestaciones de resistencia térmica R_N de los muros no revestidos Ytong-Siporex (sin considerar la contribución ni de revestimientos ni de las resistencias superficiales). Se trata de valores certificados por CERIB, que comprenden la contribución de las juntas de la fábrica y que diferencian los casos de fábrica de juntas horizontales y verticales de mortero cola (fábrica encolada), y de fábrica de juntas horizontales encoladas y verticales secas (fábrica machihembrada).

Espesor del muro no revestido (cm)	Resistencia térmica R _T (m ² ·K/W)			
	Densidad 350		Densidad 500	
	Fábrica encolada	Fábrica machihembrada	Fábrica encolada	Fábrica machihembrada
20	--	--	1,54	1,56
25	2,63	2,67	1,93	1,95
30	3,16	3,21	2,31	2,34
36,5	3,84	3,90	--	--

Tabla 9.16: Valores nominales de resistencia térmica certificados por CERIB de la fábrica Ytong-Siporex.

La resistencia térmica de la fábrica de bloques de 20 cm y 400 kg/m³ es de 1,91 m²·K/W (1,93 m²·K/W en fábrica machihembrada).

A partir de los valores anteriores se ha calculado el coeficiente U de transmitancia térmica del cerramiento para todos los tipos de piezas, considerando la contribución del guarnecido de yeso por la cara interior y un revoco de mortero por la cara exterior, ambos de 10 mm de espesor, así como las resistencias superficiales interior y exterior del cerramiento, según el documento de apoyo DA DB-HE/1.

Espesor del muro no revestido (cm)	Transmitancia térmica U de cerramientos en contacto con aire exterior (W/m ² ·K)			
	Densidad 350		Densidad 500	
	Fábrica encolada	Fábrica machihembrada	Fábrica encolada	Fábrica machihembrada
20	--	--	0,55	0,55
25	0,35	0,34	0,46	0,45
30	0,29	0,29	0,39	0,38
36,5	0,24	0,24	--	--

Tabla 9.17: Valores nominales de transmitancia térmica (U) de cerramientos en contacto con aire exterior de la fábrica Ytong-Siporex.

La transmitancia térmica de la fábrica de bloques de 20 cm y 400 kg/m³, es de 0,46 W/m²·K (fábrica encolada y machihembrada).

Dichos valores deberán encontrarse dentro de los límites indicados en la reglamentación térmica que sea de aplicación al proyecto, dependiendo de la zona climática que le corresponda, y deberán ser adecuados para dar cumplimiento a posibles requisitos de demanda energética máxima del edificio que sean específicos del proyecto, en aplicación del Real Decreto 235/2013⁴⁶.

En relación con las exigencias básicas de ahorro de energía definidas por el CTE en la sección HE1 del DB-HE, como parámetros objetivos debe destacar que:

- En edificios nuevos o ampliaciones de edificios existentes, los sistemas de paredes deben proyectarse y construirse de modo que la demanda energética del edificio cumpla con las limitaciones de la demanda indicadas en la tabla 2.1 o 2.2 de la sección HE1 del DB-HE, según uso del edificio.

Además, en edificios de uso residencial privado la transmitancia térmica y permeabilidad al aire de las zonas opacas de muros de la envolvente térmica no deben superar los valores establecidos en la tabla 2.3 de la sección HE1 del DB-HE. Las medianeras y particiones que delimiten distintas unidades de uso o zonas comunes interiores, no deben superar los valores establecidos en la tabla 2.4 de la sección HE1 del DB-HE y para particiones interiores que delimiten unidades del mismo uso no deben superar los valores de la tabla 2.5 de la sección HE1 del DB-HE. De esta comprobación quedan excluidos los puentes térmicos.

- En intervenciones en edificios existentes, según el alcance de la intervención, deberá cumplirse con las limitaciones indicadas en el apartado 2.2.2.1 de la sección HE1 del DB-HE.

Además, en edificios de uso residencial privado la transmitancia térmica de las nuevas particiones interiores o aquellas que sean sustituidas y que delimiten unidades de uso residencial privado de otras de distinto uso o de zonas comunes, no debe superar los valores establecidos en la tabla 2.4 de la sección HE1 del DB-HE y cuando se delimite unidades de uso residencial privado ente sí estas no deben superar los valores de la tabla 2.5 de la sección HE1 del DB-HE.

- Las condensaciones intersticiales en la envolvente térmica del edificio no afectarán a las prestaciones térmicas, no provocarán un riesgo de degradación ni reducirán su vida útil.

Asimismo, en la Comunidad Autónoma de Cataluña también debe tenerse en cuenta el cumplimiento de los parámetros de ecoeficiencia relativos a la energía definidos en el artículo 4 del Decreto 21/2006 de la Generalitat de Cataluña, en cuyo apartado 4.1 se indica que las partes macizas de los distintos cerramientos exteriores del edificio (sobrepuestos, expuestos o protegidos) incluyendo los puentes térmicos integrados, deberán asegurar un coeficiente medio K_m de transmitancia térmica de 0,70 W/m²·K. En relación con este límite y dependiendo de la configuración del muro pueden emplearse todos los espesores de muros Ytong-Siporex incluidos en la tabla 9.17.

Cuando coincidan sobre un mismo muro requisitos sísmicos y térmicos, el proyectista deberá tener en cuenta que los encadenados de hormigón armado exigidos en las zonas sísmicas crean zonas de menor aislamiento térmico en el muro. En estos casos, si el aislamiento aportado por el muro es menor al exigido en el proyecto (básicamente en función de la zona geográfica y de la orientación de la fachada), el proyectista deberá prescribir soluciones particulares como podría ser el empleo de hormigón de árido ligero en el relleno de los encadenados, o el empleo de muros de mayor espesor, según se requiera.

9.3.6.3. Inercia térmica

Las características básicas de la fábrica Ytong-Siporex relacionadas con la masa térmica⁴⁷ se detallan en la tabla 9.18.

A partir de las características de la tabla 9.18, se calcula la capacidad térmica (Q_s) de las distintas soluciones de muro Ytong-Siporex, que es un parámetro relacionado con la masividad del muro y, por lo tanto, con la dificultad y la lentitud de modificar su temperatura:

$$Q_s = c \cdot \rho \cdot e$$

calor. Depende de la densidad del material, de su calor específico y su conductividad.

⁴⁶ Real Decreto 235/2013, *Procedimiento básico para la certificación de eficiencia energética de los edificios*, y sus modificaciones.

⁴⁷ Masa térmica: Según la Terminología en la sección HE1 del DB-HE del CTE, es la capacidad de los materiales de absorber y almacenar

Densidad (kg/m ³)	Masa superficial de los muros (kg/m ²)					λ equivalente (W/m·K)	Calor específico (kJ/kg·K) ⁴⁸
	20	22,5	25	30	36,5		
350	--	--	103	123	150	0,095	1,0
400	92	--	--	--	--	0,105	1,0
450	95	107	--	--	--	0,110	1,0
500	112	--	140	168	--	0,130	1,0
550	137,5	--	--	--	--	0,140	1,0

Tabla 9.18: Datos para el cálculo de la inercia térmica de la fábrica Ytong-Siporex.

Finalmente, el comportamiento térmico óptimo de un muro, el punto de vista del amortiguamiento y del retraso de los ciclos térmicos del ambiente exterior, será el que combine una elevada masividad con unas elevadas prestaciones de aislamiento térmico. Esta combinación queda parametrizada por el producto de R (resistencia térmica del muro encolado) y de Q_s (capacidad térmica del muro).

En la tabla 9.20 se observa que cada uno de los distintos espesores de muro Ytong-Siporex tiene un comportamiento muy parecido, independientemente de su densidad. Ello significa que el parámetro de impedancia térmica (Z), que depende exclusivamente del producto R·Q_s y de la frecuencia de onda térmica incidente (ω), es prácticamente igual con las distintas densidades del bloque y el valor creciente con el espesor del muro.

Densidad (kg/m ³)	Capacidad térmica Q _s (kJ/m ² ·K)				
	20	22,5	25	30	36,5
350	--	--	88	105	128
400	80	--	--	--	--
450	90	101	--	--	--
500	100	--	125	150	--
550	110	--	--	--	--

Tabla 9.19: Capacidad térmica de las soluciones de muro Ytong-Siporex.

Densidad (kg/m ³)	R Q _s (s)				
	20	22,5	25	30	36,5
350	--	--	234.960	337.050	499.200
400	154.400	--	--	--	--
450	163.800	207.560	--	--	--
500	156.000	--	243.750	351.000	--
550	157.300	--	--	--	--

Tabla 9.20: Valores de R·Q_s de las distintas soluciones de muro Ytong-Siporex.

Se dispone de un ensayo realizado sobre un muro de bloques de densidad 400 y espesor 25 cm. Aunque esta tipología de muro no sea objeto de este DAU, el ensayo permite simplificar el comportamiento térmico de la fábrica. Se tiene que el valor R·Q_s de este muro es 190.000 s, aplicado a la onda térmica incidente (onda térmica correspondiente a un ciclo diario) se traduce en los siguientes valores de amortiguamiento y desfase:

- Amortiguamiento de la onda térmica = 0,110
- Desfase de la onda térmica = 11,4 horas

Dicho de otro modo, una onda térmica exterior de amplitud A, una vez supere el citado muro, se transforma en una onda térmica interior de amplitud igual a 0,110·A y retrasada respecto a la exterior en 11,4 h.

Las características intrínsecas del hormigón celular hacen posible que los cerramientos ejecutados con este material puedan alcanzar unas prestaciones térmicas elevadas, próximas a las prestaciones características del material, en virtud de lo siguiente:

- La baja conductividad del material (y los espesores considerados de los cerramientos) confieren a los mismos un elevado factor de amortiguamiento de las oscilaciones térmicas del ambiente exterior (alta inercia térmica) (véase el apartado 9.3.6.3).
- La baja conductividad del material evita o mitiga los puentes térmicos en determinados puntos singulares, gracias a que los materiales origen del puente térmico (materiales no aislantes como hormigón armado) quedan totalmente rodeados por hormigón celular del cerramiento, que interrumpe el puente térmico potencial.
- La buena cortabilidad del material permite cortar los bloques de forma precisa con las geometrías necesarias para el buen encaje de bloques entre sí, y de bloques con otros elementos, como las carpinterías, u otros puntos singulares, cuya falta de estanqueidad al aire podría comprometer las prestaciones térmicas del cerramiento de una hoja.

⁴⁸ Valor tabulado según norma EN 1745.

- Todo lo anterior (homogeneidad de la conductividad del muro en toda su sección y capacidad de resolución de puentes térmicos) redundará en un buen comportamiento del sistema desde el punto de las condensaciones en el muro (véase el apartado 9.3.3.2).

Para que todo ello sea posible, es necesario que la ejecución del sistema respete las instrucciones de ejecución y los detalles constructivos del sistema.

9.3.7. Aspectos de servicio y durabilidad

La tabla 3.3 del DB-SE-F indica la aptitud de los bloques de hormigón espumado⁴⁹ en distintas condiciones ambientales de exposición.

La durabilidad de la fábrica Ytong-Siporex se evalúa desde el punto de vista de la resistencia frente a distintos agentes químicos y de la resistencia frente a condiciones ambientales de hielo-deshielo.

- a) Resistencia del hormigón celular frente a la acción de ácidos

El hormigón celular, al igual que otros materiales cementosos, se deteriora en presencia de ácidos o, de forma más lenta, en presencia de disoluciones ácidas de sales como cloruros o sulfatos (concentraciones máximas admisibles de 600 mg/l en el caso de aguas⁵⁰ y de 3.000 mg/kg en el de suelos). Por el contrario, es generalmente resistente a las soluciones alcalinas.

Debe evitarse el contacto del hormigón celular con agua salada o suelos salinos con concentraciones de sales superiores a las indicadas.

- b) Resistencia del hormigón celular frente a hielo-deshielo

La característica hielo-deshielo de los bloques de hormigón celular no está explícitamente contemplada en la norma de producto francesa NF P 14 306. En el mercado CE de los bloques, se declara que deben revestirse, así que el comportamiento frente a hielo-deshielo recaerá sobre el revestimiento.

La norma de producto francesa NF P 14 306 considera la heladicidad de los bloques, de forma indirecta, a

⁴⁹ El bloque Ytong-Siporex es de hormigón celular curado en autoclave (hormigón espumado y posteriormente curado en condiciones de muy alta presión -a 10-11 atm durante 8-10 h-), por lo que en general goza de una mayor estabilidad frente a los agentes ambientales que un hormigón espumado estándar, sin aplicación de curado a presión.

⁵⁰ Como referencia, se indica que el agua superficial del Mediterráneo tiene una concentración de sales del orden de 35 g/l (en general, el contenido de sales de los océanos oscila entre 33 y 37 g/l).

⁵¹ El ensayo consiste en medir la evolución en el tiempo (durante 24 h) de la absorción de agua del material inicialmente seco, parcialmente sumergido en agua (lámina de agua de 5 mm de profundidad). El mecanismo de absorción de agua es el siguiente: al principio el material absorbe agua a través de sus macroporos por contacto directo con la capa de agua; posteriormente, el material absorbe agua por capilaridad, a través de los poros de tamaño intermedio.

través de la absorción capilar de agua⁵¹. En este material, la absorción capilar de agua se produce a través del hormigón sólido⁵² y no a través de las celdillas de aire, lo cual explica que los bloques de densidad 350 presenten una absorción capilar de agua ligeramente inferior a los bloques de mayor densidad⁵³, y que estos presenten valores de absorción menores a los de otros materiales de origen pétreo no aligerados.

La fabricación de los bloques de hormigón celular Ytong-Siporex controla la proporción de poros capilares en el material, para controlar así la absorción de agua por capilaridad del bloque (característica certificada externamente) y, eventualmente, la heladicidad del material en condiciones desfavorables.

En la tabla 9.21 se detallan los principales indicadores de la tasa de absorción capilar de agua del material Ytong-Siporex de densidad 550 kg/m³.

Tiempo	Masa de agua absorbida por capilaridad ⁵⁴ (g/dm ²)	Agua absorbida por capilaridad (% de agua sobre el volumen total de material)	Coef. absorción de agua (kg/(m ² ·s ^{0,5})) ⁵⁵
10'	45	4,5%	0,183
30'	60	6,0%	0,141
90'	80	8,0%	0,109
24 h	210	21,0%	0,071

Tabla 9.21: Absorción de agua por capilaridad del material Ytong-Siporex densidad 550 kg/m³.

Así que, aunque esta propiedad no recaiga sobre el material Ytong-Siporex, la anterior evaluación y la experiencia de empleo del material Ytong-Siporex en Francia, indican una correcta durabilidad del material sometido a condiciones exteriores de hielo-deshielo.

De todos modos, es necesario tener en cuenta los siguientes criterios:

- Deben emplearse revestimientos de impermeabilización de fachada permeables a la difusión del vapor de agua, que eviten la

⁵² El hormigón celular presenta habitualmente una estructura porosa constituida por poros de 3 grupos de tamaños: macroporos de estructura cerrada (Ø en torno a 10 µm) y poros microcapilares (Ø en torno a 0,1 µm). La absorción de agua por capilaridad se produce a través de los poros de tamaño intermedio (poros capilares). En términos generales, el material Ytong-Siporex de densidad 350 kg/m³ está constituido por un 17,5% en volumen de hormigón y un 82,5% en volumen de aire (la relación es algo mayor, a favor del hormigón, para las densidades superiores).

⁵³ El valor característico que define este DAU (véase la tabla 30) corresponde a un caso de densidad desfavorable (densidad 550) densidad que, aunque no se considere en el DAU, es representativa de la propiedad en cuestión.

⁵⁴ Este ensayo se realiza con probetas cúbicas de 10 cm de lado, inicialmente secadas en estufa.

⁵⁵ Se trata del valor del coeficiente de absorción de agua "medio" del período de tiempo que figura en la primera columna de la tabla 30.

acumulación de agua condensada entre el revestimiento y la cara exterior del muro (como se ha indicado en el apartado 9.3.3.2, el hormigón celular tiene un buen comportamiento frente a la difusión del vapor de agua y, por lo tanto, no se produce acumulación de vapor de agua en el espesor del muro).

- En caso de que el revestimiento exterior de impermeabilización se deteriore, es necesario repararlo para evitar, además de problemas de impermeabilización, posibles problemas de heladicidad en las zonas del muro que pudieran quedar expuestas de forma prolongada al agua de lluvia.

9.3.8. Comparativa de las prestaciones de la fábrica Ytong-Siporex de junta vertical seca y machihembrada con la fábrica de junta vertical lisa y encolada

Los ensayos realizados con fábrica de bloques Ytong-Siporex de junta vertical seca y machihembrada apuntan al comportamiento, relativo a la fábrica con junta vertical de mortero cola, que se indican a continuación:

- La resistencia a compresión de la fábrica no depende del tipo de junta vertical (véase 9.3.1.1).
- La resistencia a flexión de la fábrica en la dirección paralela a los tendeles (f_{xk1}) depende muy débilmente del tipo de junta vertical (véase 9.3.1.2).
- La resistencia a flexión de la fábrica en la dirección perpendicular a los tendeles (f_{xk2}) sí depende del tipo de junta vertical: la fábrica de junta vertical seca y machihembrada tiene una menor resistencia a flexión que la fábrica de bloque liso y junta vertical encolada (véase 9.3.1.2).
- La resistencia de la fábrica frente a acciones sísmicas, directamente relacionada con la resistencia a los esfuerzos cortantes entre hiladas consecutivas, es ligeramente inferior en el caso de fábrica de junta vertical seca (véase 9.3.1.5).
- La resistencia al fuego de la fábrica con junta vertical seca puede considerarse suficiente en el supuesto que la fábrica se ejecute correctamente y, en particular, siempre que los bloques se coloquen a tope de modo que se consiga un correcto encaje entre las juntas verticales de estos y, por lo tanto, una correcta estanquidad de las mismas (véase 9.3.2.2).

La elevada exactitud dimensional de fabricación de los bloques Ytong-Siporex permite un correcto encaje entre los bloques machihembrados, lo cual repercute, siempre que la ejecución de la fábrica sea correcta (juntas verticales a hueso), en una adecuada estanquidad del muro. Ello supone que las prestaciones del muro que dependen de forma directa, entre otros factores, de dicha estanquidad no se vean perjudicadas por el hecho

de que la junta vertical sea seca. Este es el caso de la impermeabilidad al agua de lluvia, de la permeabilidad al vapor de agua, del aislamiento acústico y térmico y de la resistencia al fuego, ya citada anteriormente.

10. Comisión de Expertos

Este DAU ha sido sometido a la consideración de una Comisión de Expertos, tal y como se indica en el *Reglamento del DAU* y en la Instrucción de trabajo para la elaboración del DAU.

La Comisión de Expertos ha estado constituida por representantes de distintos organismos e instituciones, que han sido seleccionados en función de sus conocimientos, independencia e imparcialidad para emitir una opinión técnica respecto al ámbito cubierto por este DAU.

La relación general de los expertos que han constituido las comisiones de expertos de los DAU puede ser consultada en la página web del ITeC, itec.es.

Los comentarios y observaciones realizados por los miembros de esta Comisión han sido incorporados al texto del presente DAU.

11. Documentos de referencia

- Código Técnico de la Edificación de 17 de marzo de 2006 y sus actualizaciones.
- Documentos Básicos del CTE: DB-SE-F, DB-SE-AE, DB-SE-F, DB-SE-C, DB-SI, DB-HS, DB-SU, DB-HR y DB-HE.
- DA DB-HE/1. Cálculo de parámetros característicos de la envolvente
- DA DB-HE/2. Comprobación de limitación de condensaciones superficiales e intersticiales en los cerramientos.
- Catálogo de elementos constructivos del CTE.
- RD 842/2013, de 31 de octubre, por el que se aprueba la clasificación de los productos de construcción y de los elementos constructivos en función de sus propiedades de reacción y de resistencia frente al fuego., basado en la Decisión 96/603/CE (y modificaciones posteriores)
- Instrucción de hormigón estructural EHE-08 de julio de 2008.
- NCSE-02 - Real decreto 997/2002, de 27 de septiembre por el que se aprueba la Norma de Construcción Sismorresistente: Parte general y edificación.
- UNE-EN 1996-1-1+A1. Eurocódigo 6: Proyecto de estructuras de fábrica. Parte 1-1: Reglas generales para edificios. Reglas para fábrica y fábrica armada.
- UNE-EN 1996-1-2. Eurocódigo 6: Proyecto de estructuras de fábrica. Parte 1-2: Reglas generales. Proyecto de estructuras sometidas al fuego.
- UNE-EN 1996-2. Eurocódigo 6: Proyecto de estructuras de fábrica. Parte 2: Consideraciones de proyecto, selección de materiales y ejecución de la fábrica.
- UNE-EN 1996-3. Eurocódigo 6: Proyecto de estructuras de fábrica. Parte 3: Métodos simplificados de cálculo para estructuras de fábrica sin armar.
- UNE-EN 1998-1. Eurocódigo 8: Proyecto de estructuras sismorresistentes. Parte 1: Reglas generales, acciones sísmicas y reglas para edificación.
- UNE-EN 772-1. Métodos de ensayo de piezas para fábrica de albañilería. Parte 1: Determinación de la resistencia a compresión.

- UNE-EN 845-3 + A1. Especificación de componentes auxiliares para fábricas de albañilería. Parte 1: Llaves, amarres, colgadores, ménsulas y ángulos.
- UNE-EN 845-3 + A1. Especificaciones de componentes auxiliares para fábricas de albañilería. Parte 3: Armaduras de junta de tendel de malla de acero.
- UNE-EN 998-1. Especificaciones de los morteros para albañilería. Parte 1: Morteros para revoco y enlucido.
- UNE-EN 1015-19. Métodos de ensayo de los morteros para albañilería. Parte 19: Determinación de la permeabilidad al vapor de agua de los morteros endurecidos de revoco y enlucido.
- UNE-EN 1015-21. Métodos de ensayo de los morteros para albañilería. Parte 21: Determinación de la compatibilidad de los morteros de revoco monocapa con los soportes.
- EN 771-4. Especificaciones de piezas para fábrica de albañilería. Parte 4: Bloques de hormigón celular curado en autoclave.
- EN 845-2. Especificación de componentes auxiliares para fábricas de albañilería. Parte 2: Dinteles.
- EN 998-2. Especificaciones para los morteros de albañilería. Parte 2: Morteros para albañilería.
- EN 1015-9. Métodos de ensayo de los morteros para albañilería. Parte 9: Determinación del periodo de trabajabilidad y del tiempo abierto del mortero fresco.
- EN 1015-10. Métodos de ensayo de los morteros para albañilería. Parte 10: Determinación de la densidad aparente en seco del mortero endurecido.
- EN 1015-11 + A1. Métodos de ensayo de los morteros para albañilería. Parte 11: Determinación de la resistencia a flexión y a compresión del mortero endurecido.

EN 1015-17. Métodos de ensayo de los morteros para albañilería. Parte 17: Determinación del contenido en cloruros solubles en agua de los morteros frescos.
- EN 1015-18. Métodos de ensayo de los morteros para albañilería. Parte 18: Determinación del coeficiente de absorción de agua por capilaridad del mortero endurecido.
- EN 1052-3 + A1. Métodos de ensayo para fábricas de albañilería. Parte 3: Determinación de la resistencia inicial a cortante.
- EN 12602 + A1. Elementos prefabricados de hormigón celular armado curado en autoclave.
- EN 1745. Fábrica de albañilería y componentes para fábrica. Métodos para determinar los valores térmicos de proyecto.
- EN 13501-1 + A1. Clasificación en función del comportamiento frente al fuego de los productos de construcción y elementos para la edificación. Parte 1: Clasificación a partir de datos obtenidos en ensayos de reacción al fuego.
- UNE-EN ISO 140-3. Acústica. Medición del aislamiento acústico en los edificios y de los elementos de construcción. Parte 3: Medición en laboratorio del aislamiento acústico al ruido aéreo de los elementos de construcción.
- UNE-EN ISO 717-1. Acústica. Evaluación del aislamiento acústico en los edificios y de los elementos de construcción. Parte 1: Aislamiento a ruido aéreo.
- UNE-EN ISO 9001. y UNE-EN ISO 9001/AC. Sistemas de gestión de la calidad. Requisitos.
- DTU 20.1. *Ouvrage en maçonnerie de petits éléments – parois et murs.*
- NF P 12-024-2. *Specification for masonry units – Part 4: autoclaved aerated concrete masonry units – National addition to NF EN 771-4.*

12. Evaluación de la adecuación al uso

Vistas las siguientes evidencias técnicas experimentales obtenidas durante la elaboración del DAU 03/012 siguiendo los criterios definidos en el *Procedimiento Particular de Evaluación del DAU 03/012*, elaborado por el ITeC:

- resultados de los ensayos de caracterización del producto,
- resultados de los ensayos y de los cálculos de adecuación al uso del sistema,
- información obtenida en las visitas de obra realizadas,
- características certificadas del control de la producción de Xella Thermopierre y de los productos fabricados (bloques y mortero cola),
- instrucciones para el diseño y la puesta en obra del sistema Ytong-Siporex,

y teniendo en cuenta la metodología prescrita por el *Reglamento del DAU*, la autorización y registro del ITeC para la concesión del DAU* y lo indicado en el apartado 5.2 del artículo 5 del *Código Técnico de la Edificación*,

relativo a la evaluación de productos y sistemas constructivos innovadores, se considera que el ITeC tiene evidencias para declarar que los bloques Ytong-Siporex, fabricados por Xella Thermopierre en sus plantas de producción de Saint-Savin (Lyon) y Mios (Gironde) e instalados por las empresas acreditadas por Xella Thermopierre de acuerdo con las instrucciones que constan en este DAU, es adecuado para la construcción de:

- muros portantes exteriores e interiores,

puesto que da respuesta a los requisitos reglamentarios relevantes en materia de resistencia mecánica, protección contra incendios, aislamiento acústico y térmico, seguridad de uso, salud e higiene, así como los requisitos de durabilidad y servicio.

En consecuencia, y una vez sometido este documento a la consideración de la Comisión de Expertos y recogidos los comentarios realizados por la Comisión, el ITeC otorga el DAU al sistema de obra de fábrica con bloques Ytong-Siporex y mortero cola Préocol, fabricados por Xella Thermopierre en sus plantas de Saint Savin y Mios.

La validez del DAU queda sujeta a las acciones y condiciones de seguimiento que se especifican en el capítulo 13 y a las condiciones de uso del capítulo 14.

(*) El ITeC es un organismo autorizado para la concesión del DAU (BOE 94, 19 abril 2002) para productos de construcción (edificación e ingeniería civil) y está inscrito en el Registro General del CTE: www.codigotecnico.org/index.php/menu-04-registro-general-organismos/menu-organismos-autorizados.

DAU 03/012
Documento
de adecuación al uso



El Director Técnico del ITeC



13. Seguimiento del DAU

El presente DAU queda sujeto a las acciones de seguimiento que periódicamente lleva a cabo el ITeC, de acuerdo con lo establecido en el *Reglamento del DAU*. El objeto de este seguimiento es comprobar que las características del producto y del sistema constructivo, así como las condiciones de puesta en obra y de fabricación, siguen siendo válidas para los usos a los que el sistema está destinado.

En caso de que existan cambios relevantes que afecten a la validez del DAU, éstos darán lugar a una nueva edición del DAU que anulará a la anterior (esta nueva edición tomará el mismo código del DAU que anula y una nueva letra de edición).

Cuando las modificaciones sean menores y no afecten a la validez del DAU, éstas se recogerán en una lista de modificaciones, que se incorporará como capítulo 15 del DAU; además, dichas modificaciones se incorporarán al texto del DAU.

El usuario del DAU debe consultar siempre la versión informática del DAU disponible en formato pdf en la página web del ITeC itec.es, para así cerciorarse de las posibles revisiones del mismo que hayan podido ocurrir durante su vigencia. Este documento es también accesible a través del código QR que consta en el sello del DAU.

14. Condiciones de uso del DAU

La concesión del DAU no supone que el ITeC sea responsable de:

- La posible presencia o ausencia de patentes, propiedad intelectual o derechos similares existentes en el producto objeto del DAU o en otros productos, ni de derechos que afecten a terceras partes o al cumplimiento de obligaciones hacia estas terceras partes.
- El derecho del titular del DAU para fabricar, distribuir, instalar o mantener el producto objeto de DAU.
- Las obras reales o partidas individuales en que se instale, se use y se mantenga el producto; tampoco es responsable de su naturaleza, diseño o ejecución.

Asimismo, el DAU nunca podrá interpretarse como una garantía, compromiso o responsabilidad del ITeC respecto a la viabilidad comercial, patentabilidad, registrabilidad o novedad de los resultados derivados de la elaboración del DAU. Es, pues, responsabilidad del titular del DAU la comprobación de la viabilidad, patentabilidad y registrabilidad del producto.

La evaluación del DAU no supone la conformidad del producto con los requisitos previstos por la normativa de seguridad y salud o de prevención de riesgos laborales, en relación con la fabricación, distribución, instalación, uso y mantenimiento del producto. Por lo tanto, el ITeC no se responsabiliza de las pérdidas o daños personales que puedan producirse debido a un incumplimiento de requisitos propios del citado marco normativo.

15. Lista de modificaciones de la presente edición

La versión informática del DAU recoge, si las hubiera, las actualizaciones, modificaciones y correcciones de la Edición I del DAU 03/012, indicando para cada una de ellas su fecha de incorporación a la misma, de acuerdo con el formato de la tabla siguiente. Los cambios recogidos en la tabla se incorporan también al texto del DAU, que se encuentra disponible en la página web del Instituto, itec.es.

El usuario del DAU debe consultar siempre esta versión informática del DAU para así cerciorarse de las posibles revisiones del mismo que hayan podido ocurrir durante su vigencia.

Revisión 1 - 7.10.2020

Número	Página y capítulo	Donde decía...	Dice...
1	En todo el documento	Renumeración de las tablas y figuras	
2	Pág 15 3.1.4 Presentación del producto Tabla 2.1	Para el Espesor del bloque de 25 cm y densidad 500 de kg/m ³ : Masa por palé (kg): Aprox. 1.120	Para el Espesor del bloque de 25 cm y densidad 500 de kg/m ³ : Masa por palé (kg): 1.015



**Institut de
Tecnologia de la Construcció
de Catalunya**

Wellington 19
ES08018 Barcelona
T +34 933 09 34 04
qualprod@itec.cat
itec.es



ACREDITADO POR ENAC