

DAU

21/126 C

Documento de adecuación al uso

Denominación comercial

Sistema SES™

Tipo genérico y uso

Sistema modular para la construcción de forjados y cubiertas ligeras.

Titular del DAU

JOAN FRANCESC GARCIA BELTRÁN

C/Sant Antoni Maria Claret 24, 3a planta
ES08037 Barcelona
Tel. 930 11 54 64
www.jfgconsultors.com

Planta de producción

CONSTRUCCIONS METÀL·LIQUES PLANICER SL
C/Santander 11
ES08620 Sant Vicenç dels Horts (Barcelona)

Edición vigente y fecha

C 02.10.2023

Validez (condicionada a seguimiento anual [*])

Desde: 02.10.2023

Hasta: 22.02.2027

Fecha de concesión inicial del DAU

23.02.2022

[*] La validez del DAU 21/126 está sujeta a las condiciones del *Reglamento del DAU*. La edición vigente de este DAU es la que figura en el registro que mantiene el ITeC (accesible en itec.es y a través del siguiente código QR).



Este documento consta de 42 páginas.
Queda prohibida su reproducción parcial.

El ITeC es un organismo autorizado para la concesión del DAU ([BOE 94, 19 abril 2002](#)) para productos de construcción (edificación e ingeniería civil) inscrito en el Registro General del CTE (Resolución de 3 septiembre 2010 – Ministerio de Vivienda).

Control de ediciones

Edición	Fecha	Naturaleza de los cambios respecto a la edición anterior del DAU y apartados afectados
A	23.02.2022	Creación del documento.
B	16.12.2022	<ul style="list-style-type: none">• Actualización de acuerdo con el Código Estructural (Real Decreto 40/2021).• Modificación de la denominación comercial del sistema.
C	02.10.2023	<ul style="list-style-type: none">• Incorporación de las soluciones constructivas para cubiertas ligeras SES-LIGERO y SES-SECO.• Ampliación de los detalles constructivos de las cubiertas ligeras.

Índice

1.	Descripción del sistema y usos previstos	5
1.1	Definición del sistema constructivo	5
1.2	Usos a los que está destinado	6
1.3	Limitaciones de uso	7
2.	Componentes del sistema	7
2.1	Prelosa	7
2.1.1	Bandeja metálica	7
2.1.2	Bovedilla de aligeramiento	8
2.1.3	Tablero OSB	9
2.2	Componentes del sistema incorporados en la obra	10
2.2.1	Armaduras	10
2.2.2	Hormigón y mortero aligerado	10
2.2.3	Fijaciones de las prelosas a la estructura	11
2.2.4	Elementos de posicionamiento y separación	11
3.	Fabricación y control de producción	12
3.1	Fabricación	12
3.1.1	Materias primas	12
3.1.2	Proceso de fabricación	12
3.1.3	Presentación del producto	12
3.2	Control de producción	12
3.2.1	Control de la materia prima	12
3.2.2	Control del proceso de fabricación	12
3.2.3	Control del producto final acabado	12
4.	Almacenamiento, transporte y recepción en obra	13
4.1	Almacenamiento y transporte	13
4.2	Control de recepción en obra	13
5.	Criterios de proyecto	14
5.1	Criterios de diseño	14
5.1.1	Generalidades	14
5.1.2	Dimensiones y modulación	14
5.2	Seguridad estructural	14
5.2.1	Comprobación de la sección compuesta	14
5.2.2	Resistencia de las prelosas y de las losas	15
5.3	Seguridad en caso de incendio	21
5.3.1	Reacción al fuego	21
5.3.2	Resistencia al fuego	21
5.3.3	Comportamiento frente al fuego exterior	22
5.4	Seguridad de utilización y accesibilidad	22
5.5	Salubridad (protección frente a la humedad)	22
5.6	Protección frente al ruido	22
5.6.1	Aislamiento acústico a ruido aéreo	22
5.6.2	Aislamiento acústico a ruido de impactos	23
5.6.3	Absorción acústica	23
5.7	Ahorro de energía y aislamiento térmico	23
5.7.1	Aislamiento térmico	23
5.8	Durabilidad	23
6.	Detalles constructivos	25
7.	Criterios de ejecución, de mantenimiento y conservación	30
7.1	Criterios de ejecución	30
7.1.1	Criterios generales de ejecución	30
7.1.2	Preparación y replanteo	30
7.1.3	Colocación de las prelosas SES™	31
7.1.4	Colocación de armaduras	31
7.1.5	Hormigonado	32
7.2	Criterios de mantenimiento	32

7.3	Medidas para la protección del medio ambiente	32
7.3.1	Tratamiento de residuos	32
7.4	Condiciones exigibles a las empresas instaladoras	32
8.	Referencias de utilización y visitas de obra	33
8.1	Referencias de utilización	33
8.2	Visitas de obra	33
9.	Evaluación de ensayos y cálculos	33
9.1	Resistencia mecánica y estabilidad	33
9.1.1	Resistencia a esfuerzo rasante	33
9.2	Seguridad en caso de incendio	36
9.2.1	Reacción al fuego	36
9.2.2	Resistencia al fuego	36
9.3	Protección frente al ruido	37
9.3.1	Aislante acústico a ruido aéreo	37
9.3.2	Aislante acústico a ruido de impacto	37
9.3.3	Absorción acústica	37
9.4	Ahorro de energía y aislamiento térmico	37
9.4.1	Aislamiento térmico	37
9.5	Aspectos de durabilidad	37
10.	Comisión de Expertos	38
11.	Documentos de referencia	38
12.	Evaluación de la adecuación al uso	40
13.	Seguimiento del DAU	41
14.	Condiciones de uso del DAU	41
15.	Lista de modificaciones de la presente edición	42

1. Descripción del sistema y usos previstos

1.1 Definición del sistema constructivo

El sistema SES™ es un sistema industrializado modular de construcción de forjados y cubiertas ligeras unidireccionales basado en bandejas metálicas nervadas de acero galvanizado perfilado en frío DX51D + Z275 (1.0917) de entre 2,0 mm y 3,0 mm de espesor, según requisitos del proyecto, y bovedillas de aligeramiento de EPS.

Las bovedillas de EPS se incorporan a las bandejas metálicas en la planta de fabricación para formar las prelosas. La colocación de armaduras y el vertido de hormigón se realiza en la obra.

Las prelosas se montan en fábrica a partir de 1, 2, 3 o 4 bandejas metálicas de entre 500 mm y 625 mm de ancho cada una en función de los requisitos del proyecto, unidas entre ellas mediante uniones remachadas en el nervio lateral, bovedillas de aligeramiento de poliestireno expandido -EPS- sobre las bandejas y tableros OSB/3 de 18 mm o 22 mm de espesor fijados en la cara inferior o superior (véanse las figuras 1.1 a 1.6).

Se pueden realizar módulos extremos con anchos especiales



Figura 1.1: Preloza del sistema SES™.

Las prelosas así constituidas, de hasta 15,0 m de longitud y de 500 mm hasta 2.500 mm de ancho según las necesidades del proyecto, forman un conjunto ligero con la suficiente rigidez para su manipulación, transporte y colocación.

Las prelosas apoyan en sus extremos sobre los elementos estructurales existentes (véase el apartado 6).

El apoyo frontal es necesario debido a que las losas trabajan como un forjado unidireccional.

El apoyo lateral de la preloza sobre un perfil metálico es posible cuando se desee evitar la diferencia relativa de deformaciones entre las losas y los elementos de apoyo que la confinan.

El sistema SES™ se presenta en tres soluciones constructivas diferentes en función del elemento empleado en la cara superior de la losa, según:

SES-MIXTO

- Capa de hormigón de entre 5 cm y 10 cm, en función de la sollicitación del forjado. Se considera la sección mixta hormigón-acero como sección resistente.

SES-LIGERO

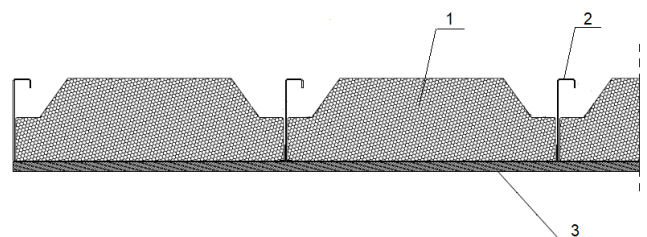
- Capa de mortero aligerado. Se considera únicamente la sección de las bandejas metálicas como sección resistente.

SES-SECO

- Tablero OSB/3 igual que el empleado en la cara inferior. Se considera únicamente la sección de las bandejas metálicas como sección resistente.

La necesidad de apuntalar las prelosas en la solución SES-MIXTO cuando éstas apoyan en soportes ya ejecutados depende de las luces y deformaciones admisibles (véase la tabla 5.2 del apartado 5.2.2). Sin embargo, el apuntalamiento es siempre necesario si los soportes donde apoyan las prelosas son jácenas de hormigón que se hormigonan junto con la preloza, o si la longitud de apoyo es inferior a 40 mm.

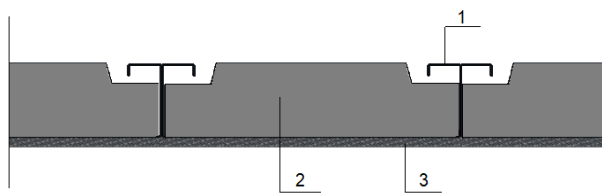
El apuntalamiento del forjado en fase de construcción no es necesario en las soluciones SES-LIGERO y SES-SECO. Sin embargo, no se admiten apoyos inferiores a 40 mm.



Leyenda:

1. Bovedilla de EPS.
2. Bandeja metálica nervada.
3. Tablero OSB/3.

Figura 1.2: Sección transversal de las prelosas del sistema SES™ utilizadas en las soluciones constructivas SES-MIXTO.



Legenda:

- 1: Bandeja metálica nervada.
- 2: Bovedilla de EPS .
- 3: Tablero OSB/3.

Figura 1.3: Sección transversal de las prelasas del sistema SES™ utilizadas en las soluciones constructivas SES-LIGERO y SES-MIXTO.

Las variables del sistema para cada solución constructiva utilizada se describen en la tabla 1.1.

Variables del sistema	Solución constructiva		
	SES-MIXTO	SES-LIGERO	SES-SECO
Espesor de la chapa de acero [mm]		2,0 a 3,0	
Altura total de la bovedilla de EPS [mm]		150 a 330	
Material de la capa de compresión	Hormigón de densidad normal	Mortero aligerado (400 kg/m ³ a 600 kg/m ³)	No hay capa de compresión (1)
Espesor del tablero OSB/3 [mm]	Inferior: 18 o 22	Inferior y superior: 18 o 22	
Resistencia mínima a compresión [MPa]	25,0	No es necesaria (1)	
Canto resistente de hormigón [mm]	120 a 300	No aplica (1)	
Canto arquitectónico [mm]		170 a 400	
Posición y diámetro de las armaduras longitudinales [mm]	En función del proyecto	No aplica (1)	
Ancho [mm]		500 a 2.500 (1 a 4 bandejas)	
Longitud máxima [m]		15,0	

Nota:

- (1) Las soluciones SES-LIGERO y SES-SECO soportan exclusivamente las acciones de servicio propias de la cubierta y las transmiten a la estructura principal. No existen requisitos para la resistencia mínima a compresión del hormigón y no incorporan armaduras longitudinales.

Tabla 1.1: Variables del sistema para las soluciones constructivas SES-MIXTO, SES-LIGERO y SES-SECO.

1.2 Usos a los que está destinado

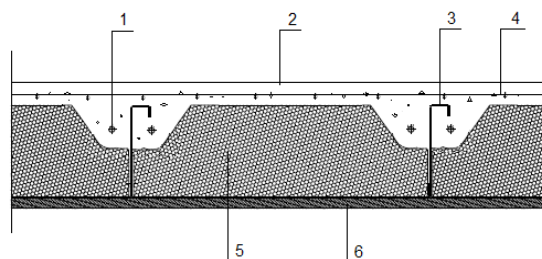
El sistema SES™ se destina a la construcción de:

- Forjados (solución SES-MIXTO),
- Cubiertas ligeras¹, planas o inclinadas (pendiente máxima de 30º) (soluciones SES-LIGERO y SES-SECO),

en edificaciones con usos de vivienda, oficina, aparcamiento, comercial, docente o industrial.

En fase de ejecución, el sistema SES™ actúa como encofrado resistente sin necesidad de apuntalamiento dentro de los límites de luz definidos en el DAU.

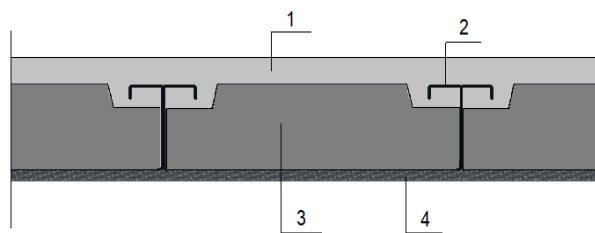
En fase de servicio, el conjunto de losas de la solución SES-MIXTO constituyen el forjado (véase la figura 1.4), y el conjunto de losas de las soluciones SES-LIGERO o SES-SECO constituyen la cubierta ligera (véanse las figuras 1.5 y 1.6).



Legenda:

- 1: Armadura longitudinal.
- 2: Hormigón.
- 3: Bandeja metálica nervada.
- 4: Armadura de la capa de compresión.
- 5: Bovedilla de EPS.
- 6: Tablero OSB/3.

Figura 1.4: Sección transversal del forjado con la solución constructiva SES-MIXTO.



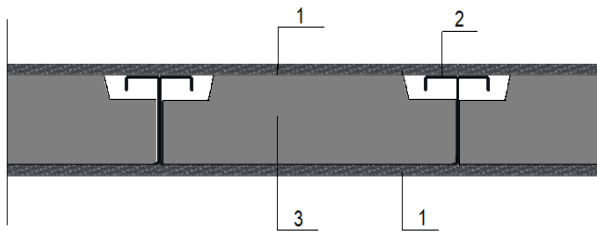
Legenda:

- 1: Mortero aligerado.
- 2: Bandeja metálica nervada.
- 3: Bovedilla de EPS.
- 4: Tablero OSB/3.

Figura 1.5: Sección transversal de la cubierta ligera con la solución constructiva SES-LIGERO.

¹ Cubierta ligera según DB SE-AE: cubierta accesible únicamente para conservación y cuya función es la resistencia frente a las acciones mecánicas que recibe (cargas permanentes, sobrecargas de uso, nieve y viento) y su traslado a la estructura portante. No tiene

funciones de arriostramiento de la estructura. Proporciona protección frente al fuego, aislamiento acústico y aislamiento térmico.



Leyenda:

- 1: Tablero OSB/3.
- 2: Bandeja metálica nervada.
- 3: Bovedilla de EPS.

Figura 1.6: Sección transversal de la cubierta ligera con la solución constructiva SES-SECO.

Además de las funciones estructurales, la solución constructiva SES-MIXTO también contribuye a satisfacer los siguientes requisitos:

- seguridad en caso de incendio
- protección frente al ruido

El presente DAU recoge las prestaciones y criterios de proyecto y de ejecución para cada uno de los requisitos indicados.

1.3 Limitaciones de uso

Los forjados no se utilizan como elementos de cimentación en contacto con el terreno.

Las cubiertas inclinadas no deben superar 30º de pendiente.

La distancia entre soportes no superará los 15 m y no se pueden conectar prelosas longitudinalmente.

2. Componentes del sistema

2.1 Prelosa

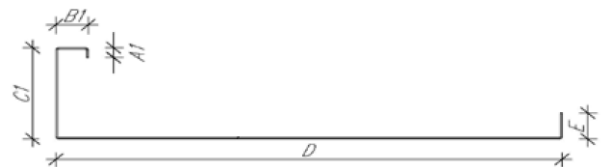
Las prelosas prefabricadas (véanse las figuras 1.2 y 1.3) están formadas por los componentes que se especifican a continuación.

2.1.1 Bandeja metálica

Bandeja metálica de acero galvanizado conformado en frío DX51D+Z275 (1.0917) según la norma UNE-EN 10346, de 280 MPa de límite elástico mínimo y 360 MPa de resistencia mínima a la tracción, y entre 500 mm y 625 mm de ancho.

Para permitir la adaptación a los requisitos del proyecto, se dispone de tres tipos de sección transversal de bandeja de acero: con nervio en un lado y seminervio en el otro (tipo X1) y con nervios en ambos lados (tipo X2), y con nervios asimétricos en ambos lados (tipo X3), (véase la figura 2.1). Los nervios contienen perforaciones circulares entre 25 mm y 70 mm de diámetro para el paso de hormigón.

Nominalmente se utiliza la bandeja de acero tipo X1 en los tramos centrales de las prelosas de la solución SES-MIXTO. La bandeja de acero tipo X2 se utiliza en las bandejas extremas de la solución SES-MIXTO para evitar la ausencia de nervio lateral en el extremo de la prelosa, y en los tramos centrales de las soluciones SES-LIGERO y SES-SECO. La bandeja X3 se utiliza en tramos extremos de las soluciones SES-LIGERO y SES-SECO.



Bandeja de acero tipo X1.



Bandeja de acero tipo X2.



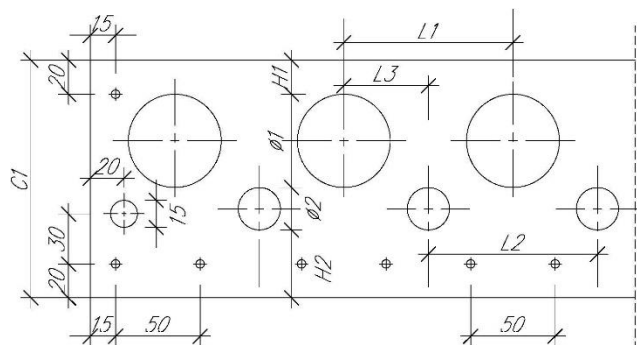
Bandeja de acero tipo X3.

Leyenda:

- A1 y A2: longitud del labio.
- B1 y B2: ancho del labio.
- C1 y C2: canto del nervio C1 = C2.
- E: canto del seminervio lateral.

Figura 2.1: Sección transversal de las bandejas de acero.

La posición relativa entre las perforaciones es fija (dimensiones L1, L2, L3 y H1, de la figura 2.2), mientras que las dimensiones de las perforaciones, las distancias de las perforaciones a los bordes del nervio y el canto total del nervio son variables y dependen del proyecto (dimensiones Ø1, Ø2, C1 y H2 de la figura 2.2).



Leyenda:

- C1: canto del nervio lateral.
- Ø1: diámetro de la perforación mayor (entre 50 mm y 70 mm).
- Ø2: diámetro de la perforación menor (25 mm y 35 mm).
- H1: distancia desde el extremo de la perforación mayor al borde.
- H2: distancia desde el extremo de la perforación menor al borde.
- L1: paso entre perforaciones mayores (100 mm).
- L2: paso entre perforaciones menores (100 mm).
- L3: distancia entre centros de perforaciones mayor y menor (50 mm).

Notas:

- Los orificios de pequeño diámetro ubicados en la base de la bandeja metálica se utilizan para las fijaciones entre bandejas.
- El orificio de 15 mm de diámetro situado en el extremo de la bandeja se utiliza si es necesario para el paso de armaduras.

Figura 2.2: Posición de las perforaciones en el nervio lateral de la bandeja metálica.

La relación entre el canto del nervio y el espesor de la chapa, entre el ancho del labio y la longitud del labio con el espesor de la chapa del nervio, y entre el ancho de la bandeja y el espesor de la chapa deben cumplir los requisitos dimensionales anchura-espesor máximos establecidos en el apartado 5.2 del Eurocódigo 3, parte 1-3 (UNE-EN 1993-1-3). Estas limitaciones establecerán las dimensiones máximas del canto, del labio y de la anchura de la bandeja para cada uno de los espesores de chapa utilizados.



Relaciones dimensionales máximas según el apartado 5.2 de la norma UNE-EN 1993-1-3 (1):

- $B1/t \leq 60$
- $A1/t \leq 50$
- $0,2 \leq A1/B1 \leq 0,6$
- $C1/t \leq 500$
- $D/t \leq 500$
- $E/t \leq 50$ (2)

Notas:

- (1) Según la norma UNE-EN 1993-1-3, estos límites dimensionales representan el campo para el cual se dispone de suficiente experiencia y verificación mediante ensayos. Se pueden utilizar relaciones dimensionales que excedan estos límites siempre que se verifique su resistencia en estados límites últimos y en estado límite de servicio a partir de ensayos o cálculos, donde los resultados estén confirmados por un número de ensayos adecuado.
- (2) El seminervio lateral siempre estará remachado con la bandeja adyacente.

Leyenda:

- t: espesor de la chapa de acero.
- C1, E: canto del nervio.
- B1: ancho del labio.
- A1: longitud del labio.
- D: ancho de la bandeja.

Figura 2.3: Relaciones dimensionales máximas del apartado 5.2 de la norma UNE-EN 1993-1-3.

Las bandejas se unen entre sí para formar las prelosas mediante uniones remachadas de acero al carbono. Este proceso se realiza en la planta de fabricación.

La resistencia a tracción y cizalladura proporcionadas por el suministrador del remachado se indican en la tabla siguiente.

Dimensiones del remache [mm]		Resistencia a tracción [kN]	Resistencia a cizalladura [kN]
Diámetro	Longitud		
5,0	6,5	2,6	2,2
	8,0		
	10,0		
	12,0		
	15,0		
	16,0		
	19,0		
	20,0		
	22,0		
	25,0		

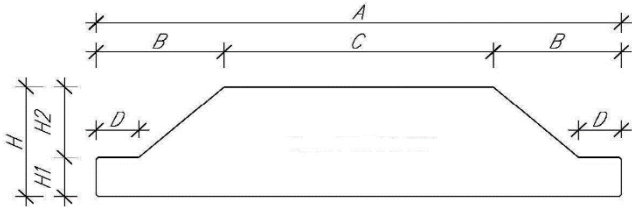
Tabla 2.1: Resistencia a tracción y a cizalladura de la unión remachada entre bandejas de acero

Las conexiones entre bandejas de acero tienen como objetivo permitir su manipulación durante el transporte y montaje, y al mismo tiempo transmitir el esfuerzo rasante entre los nervios de las bandejas de acero en fase de servicio.

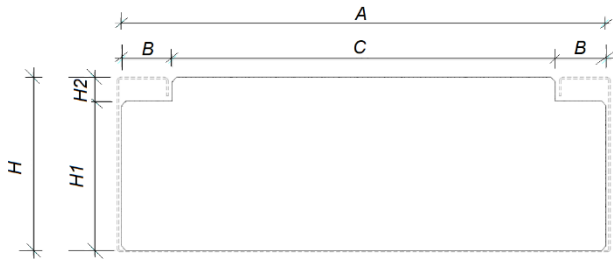
2.1.2 Bovedilla de aligeramiento

Bovedilla de poliestireno expandido de 15,0 kg/m³ de densidad nominal y con la geometría necesaria para generar la vigueta resistente de hormigón para la solución SES-MIXTO y para alojar el nervio de la bandeja de acero para las soluciones SES-LIGERO y

SES-SECO (véase la figura 2.4). Las dimensiones de las bovedillas varían en función de las dimensiones de las bandejas. Las dimensiones B y D de la figura 2.4 que conforman el nervio son fijas y sólo se modifican en caso de que sea necesaria una geometría específica del nervio en función de los requisitos estructurales del proyecto. El resto de dimensiones son variables en función de las dimensiones de la bandeja de acero.



Bovedilla para la solución SES-MIXTO



Bovedilla para la solución SES-LIGERO y SES-SECO

Legenda:

- A: ancho total de la bovedilla.
- B: ancho lateral (ala más inclinación).
- C: ancho de la zona superior.
- D: ancho del ala.
- H: altura total.
- H1: altura del ala.
- H2: altura total menos altura del ala.

Figura 2.4: Sección transversal de las bovedillas.

Los valores nominales y las tolerancias admisibles para las características de las bovedillas de EPS se indican en la tabla siguiente.

Dimensiones (1)	Valor nominal	Tolerancia
Longitud [mm]	2.000	± 100
Ancho total de la bovedilla (A) [mm]	Ancho de la bandeja - 10 mm	± 3,0
Ancho lateral (ala más inclinación) (B) [mm]	140 (2)	± 3,0
Ancho de la zona superior (C) [mm]	Variable según proyecto	± 3,0
Ancho del ala (D) [mm]	50 (2)	± 3,0
Altura total de la bovedilla (H) [mm]	Variable según proyecto	± 3,0
Ancho del ala (H1) [mm]	Variable según proyecto	± 3,0
Altura total menos altura del ala (H2) [mm]	Variable según proyecto	± 3,0

Curvatura [mm/m] (3)	0	± 1,5
Densidad [kg/m ³]	15,0	± 0,5

Notas:

- (1) Las dimensiones de la sección transversal de la bovedilla se codifican según las indicaciones de la figura 2.4.
- (2) Valor habitual para bovedillas de la solución SES-MIXTO, aunque puede modificarse de acuerdo con las exigencias del proyecto.
- (3) Diferencia máxima entre la bovedilla y una regla o patrón medida en la zona central.

Tabla 2.2: Valores nominales y tolerancias para las características de las bovedillas de EPS.

La fijación de las bovedillas a la bandeja se consigue gracias a las fijaciones utilizadas para fijar los tableros OSB a la bandeja. Las fijaciones sobresalen de la bandeja de modo que las bovedillas de EPS se pueden clavar en ella.

2.1.3 Tablero OSB

Tablero de fibras orientadas (OSB) tipo OSB/3 de 18 mm o 22 mm de espesor y con marcado CE según norma europea armonizada EN 13986.

Característica	Método	Valor declarado
Densidad nominal mínima [kg/m ³]	UNE-EN 323	536 ± 5%
Resistencia a flexión (longitudinal) [N/mm ²]	UNE-EN 310	18
Resistencia a flexión (transversal) [N/mm ²]	UNE-EN 310	9
Rigidez a flexión (módulo de elasticidad longitudinal) [N/mm ²]	UNE-EN 310	3.500
Rigidez a flexión (módulo de elasticidad transversal) [N/mm ²]	UNE-EN 310	1.400
Cohesión interna (resistencia a tracción) [N/mm ²]	UNE-EN 319	0,30
Durabilidad (aumento del espesor) [%]	UNE-EN 317	15
Clase E1:		
Emisión de formaldehído	UNE-EN 13986	≤ 8 mg/100 g de tablero seco (EN 120)
		≤ 0,124 mg/m ³ de aire (EN 717-1)
Reacción al fuego	UNE-EN 13501-1	E
Absorción acústica	UNE-EN 13986	0,10 (250 Hz a 500 Hz)
		0,25 (1.000 Hz a 2.000 Hz)
Conductividad térmica [W/(m·K)]	UNE-EN 12664	0,10

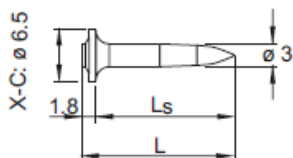
Tabla 2.3: Características de los tableros OSB/3.

Si de acuerdo con las exigencias del proyecto es necesario proporcionar una reacción al fuego D-s2,d0 de la cara inferior de la losa, la prelosa deberá utilizar un tablero OSB/3 con una densidad mínima nominal de 600 kg/m³.

Los tableros OSB se fijan a las bandejas por medio de clavos desde la cara inferior de las bandejas, y cara superior para la solución SES-SECO, atravesando el tablero OSB y penetrando en la bandeja. Las fijaciones sobresalen de la bandeja una longitud aproximada de 28 mm para un espesor de chapa de 2,0 mm.

Se utilizan clavos X-C 30 B3 MX de Hilti o equivalente, aplicados con pistola de aire comprimido. El material de los clavos es acero al carbono de dureza HRC 56.5, con una protección frente a la corrosión mediante recubrimiento de zinc que oscila entre 5 µm y 13 µm.

Las dimensiones de los clavos se muestran en la figura siguiente.



Leyenda:

L: 30 mm

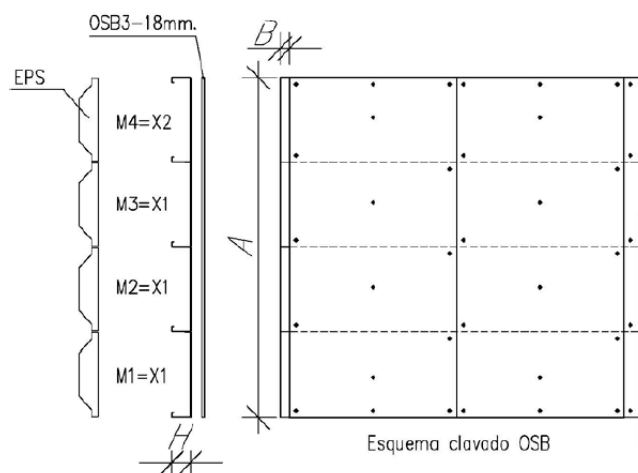
Figura 2.5: Clavos X-C 30 B3 MX para fijación de los tableros OSB a las bandejas metálicas.

La resistencia a tracción y cizalladura proporcionadas por el suministrador de los clavos para una estructura de soporte tipo de hormigón se indican en la tabla siguiente.

Tipo de soporte	Resistencia a tracción (N _{rec}) [kN]	Resistencia a cizalladura (V _{rec}) [kN]
Estructura de hormigón (profundidad de empotramiento ≥ 14 mm y f _{ck} ≤ 45 N/mm ²)	0,1	0,1

Tabla 2.4: Resistencia a tracción y a cizalladura de los clavos X-C 30 B3 MX para fijación de los tableros OSB a las bandejas metálicas.

La distribución de clavos en las bandejas de la prelosa se muestra en la figura siguiente.



Leyenda:

A: Ancho de la prelosa

B: Longitud sin tablero para apoyo de la prelosa.

H: Canto del nervio.

Figura 2.6: Distribución de clavos para fijar los tableros OSB a las bandejas de la prelosa.

2.2 Componentes del sistema incorporados en la obra

2.2.1 Armaduras

Los forjados con la solución SES-MIXTO se arman en la obra con:

- Armaduras longitudinales de acero B500S en los nervios, con número y diámetro en función del resultado del cálculo estructural. En caso necesario, estas armaduras podrían colocarse en fábrica.
- Malla electrosoldada según la norma UNE-EN 10080 y de dimensiones en función del resultado del cálculo estructural. Si es necesario según el cálculo estructural, se dispondrán refuerzos superiores para la continuidad de esfuerzos entre tramos adyacentes.

Las cubiertas ligeras con las soluciones SES-LIGERO y SES-SECO no incorporan armaduras longitudinales embebidas en los nervios ni malla electrosoldada.

2.2.2 Hormigón y mortero aligerado

Los forjados se hormigonan en obra con hormigón HA-25/F o superior. La clase de exposición y el tamaño máximo del árido se definirán en función de las condiciones del proyecto.

El mortero aligerado de la solución SES-LIGERO se vierte a la obra. Se utiliza mortero aligerado de 400 kg/m³ a 600 kg/m³ de densidad, en función de si el elemento de impermeabilización es ligero o pesado, respectivamente. El objetivo es que entre el peso propio

de la cubierta y las cargas permanentes no se superen los 100 kg/m² de carga total.

El espesor de la capa de hormigón de densidad normal en los forjados puede ser de entre 50 mm y 70 mm. El espesor de mortero aligerado en las cubiertas ligeras es de 50 mm. Esta capa se mide en ambas situaciones desde la cara superior de las bovedillas y puede ser superior en caso de que sea necesario de acuerdo con las indicaciones del proyecto.

2.2.3 Fijaciones de las prelosas a la estructura

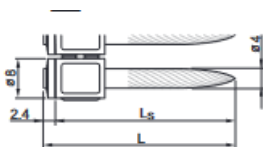
La fijación de las prelosas del sistema SES™ a la estructura previamente al vertido de hormigón se realiza mediante dos fijaciones en ambos extremos de cada prelosa, y con los siguientes procedimientos, en función de la tipología de la estructura de soporte y de si está ejecutada o no en el momento de la instalación de las prelosas:

- Estructuras metálicas y estructuras de hormigón ya ejecutadas: clavos de acero X-U 15 MXSP de Hilti, o similar, con pistola de aire comprimido. El material de los clavos es acero al carbono de dureza HRC 59, con una protección frente a la corrosión mediante recubrimiento de zinc que oscila entre 5 µm y 20 µm.

Se requiere un espesor mínimo del soporte de 6 mm para estructuras metálicas y de 80 mm para estructuras de hormigón.

- Estructuras de madera: se utilizan clavos X-C 30 B3 MX de Hilti o equivalente, cuyas características se indican en el apartado 2.1.3.
- Estructuras de hormigón que se ejecutan simultáneamente con las prelosas: no son necesarios los clavos, es suficiente el vertido simultáneo de hormigón en la prelosa y en la estructura.

Las dimensiones de los clavos de acero X-U 15 MXSP se muestran en la figura siguiente.



Leyenda:

Ls: 15 mm.

Figura 2.7: Clavos X-U 15 MXSP para fijación de las prelosas a las estructuras de soporte metálicas y de hormigón.

La resistencia a tracción y cizalladura proporcionadas por el suministrador de los clavos de acero X-U 15 MXSP se indican en la tabla siguiente.

Tipo de soporte	Resistencia a tracción (N _{rec}) [kN]	Resistencia a cizalladura (V _{rec}) [kN]
Estructura metálica	0,6	0,8
Estructura de hormigón (profundidad de empotramiento ≥ 14 mm y f _{ck} ≤ 45 N/mm ²)	0,1	0,1

Tabla 2.5: Resistencia a tracción y a cizalladura de los clavos X-U 15 MXSP.

Las prelosas adyacentes no se fijan entre sí. La unión entre prelosas adyacentes se consigue gracias a fraguado del hormigón que se introduce en las perforaciones de los nervios laterales de las prelosas durante su vertido.

2.2.4 Elementos de posicionamiento y separación

Se utilizan separadores de radio variable para las armaduras longitudinales ubicadas en cada mitad del nervio para asegurar que las armaduras queden centradas en la mitad del nervio. El radio de los separadores se define en función de las prestaciones de resistencia al fuego requeridas para el forjado.

La malla electrosoldada de la capa de compresión necesita separadores sobre los nervios de acero o sobre la bovedilla de EPS de forma que la malla quede aproximadamente centrada en la capa de compresión de 50 mm de espesor.

3. Fabricación y control de producción

3.1 Fabricación

Las prelosas se fabrican en la planta de Construccions Metàl·liques Planicer SL situada en Sant Vicenç dels Horts, bajo las especificaciones y el Plan de Control acordados con el titular del presente DAU.

3.1.1 Materias primas

Las materias primas para la fabricación de las prelosas del sistema SES™ son los componentes que se indican en el capítulo 2 del DAU, siendo las especificaciones allí indicadas la referencia para el control de recepción individualizado de estos componentes.

Las bandejas metálicas se suministran en fábrica ya plegadas y con las perforaciones realizadas, de acuerdo con las indicaciones del proyecto.

3.1.2 Proceso de fabricación

La fabricación de las prelosas del sistema SES™ consta de las siguientes operaciones principales:

- Fijación entre bandejas adyacentes para formar la prelosa.
- Colocación y fijación de los tableros OSB en la cara inferior de las prelosas.
- Colocación de las bovedillas en el interior de las bandejas.
- Opcionalmente, las armaduras longitudinales de los nervios de las bandejas se pueden colocar en fábrica.
- Colocación y fijación de los tableros OSB en la cara superior de las prelosas (solución SES-SECO).

3.1.3 Presentación del producto

Las dimensiones finales de las prelosas del sistema SES™ varían según los requisitos del proyecto (véase la tabla 1.1).

El peso de las prelosas es modesto, por lo que se pueden manipular suspendidas por cuatro puntos aprovechando las perforaciones de los nervios.

La parte más importante del peso de la losa la proporciona el hormigón vertido en la prelosa en obra (véase la tabla 5.2 para el peso de la losa).

La masa superficial máxima de la prelosa se indica en la siguiente tabla.

Configuración	Dimensiones máximas (anchura [m] x longitud [m])	Masa superficial máxima [kg/m ²]
Bandeja de acero tipo X2 de 3,0 mm de espesor de chapa de acero y canto máximo del nervio lateral, más bovedilla de EPS de 25 cm de canto y tablero OSB/3 de 22 mm de espesor.	2,50 x 15,0	76,9

Tabla 3.1: Masa superficial máxima de la prelosa.

3.2 Control de producción

A fin de asegurar las características de las prelosas del sistema SES™ declaradas en el presente DAU, durante su fabricación se siguen los controles de producción acordados con el ITeC y recogidos en el Plan de Control.

3.2.1 Control de la materia prima

Se verifica en la recepción que los componentes que forman las prelosas del sistema SES™ cumplen con las especificaciones indicadas en el capítulo 2.1.

3.2.2 Control del proceso de fabricación

Fijación entre bandejas adyacentes para formar la prelosa

- Ajuste de la máquina de remachar a las especificaciones del fabricante.
- Comprobación dimensional del remachado.
- Número y posición de los remachados.

3.2.2.1 Colocación y fijación de los tableros OSB a la cara inferior de las prelosas

- Ajuste a las órdenes de fabricación.
- Distancia relativa entre el extremo de la bandeja de acero y el tablero OSB.

3.2.2.2 Colocación de las bovedillas en el interior de las bandejas

- Ajuste a las órdenes de fabricación.

3.2.2.3 Colocación de los tableros OSB en la cara superior (solución SES-SECO)

- Ajuste a las órdenes de fabricación.

3.2.3 Control del producto final acabado

Previamente a la expedición de las prelosas se comprueba el ajuste de las dimensiones a las órdenes de fabricación individualizadas. Se revisa la longitud y anchura total de la prelosa, así como la distancia relativa entre el extremo de la bandeja de acero y el tablero OSB, necesaria para un correcto montaje en obra.

Cada prelosa está identificada con un código inequívoco que la asocia con la orden de fabricación y con el plano de montaje en obra.

4. Almacenamiento, transporte y recepción en obra

4.1 Almacenamiento y transporte

Las prelosas pueden apilarse sin elementos intermedios de separación en caso de que no importe que queden marcas en la cara inferior del tablero OSB. En caso contrario, se deben utilizar separadores de madera entre las prelosas (véase la figura 4.1).



Figura 4.1: Apilamiento de prelosas del sistema SES™.

Las prelosas se manipulan mediante eslingas sujetas en cuatro perforaciones de los nervios, suficientemente separadas entre ellas. Dado el peso modesto de las prelosas, no son necesarias grúas especiales y se puede utilizar la grúa convencional de la obra.



Figura 4.2: Manipulación de prelosa del sistema SES™.

La colocación de las prelosas se realiza inmediatamente después de su llegada a la obra. No se prevé su almacenamiento en obra previamente a su montaje. En caso de que este almacenamiento sea necesario, las prelosas se protegerán de la lluvia tapadas con láminas impermeables o bajo cubierta.

4.2 Control de recepción en obra

En la recepción del producto en obra se realiza un control dimensional.

También se verifica el estado general de las prelosas, en particular en cuanto a posibles desperfectos tales como:

- Deformaciones de la prelosa, expresadas mediante una planeidad superior a $\pm 1,5$ mm cada 1.000 mm.
- Deformaciones o abolladuras locales, en particular en los perfiles y más especialmente, en la coronación superior de los nervios laterales de las bandejas.
- Correcto estado de los nervios laterales de las bandejas para asegurar la correcta colocación de la malla electrosoldada.
- Correcto estado de las fijaciones entre bandejas.
- Deformaciones o desperfectos en las bovedillas de EPS, desprendimiento o desplazamiento de éstas sobre las bandejas: es especialmente importante verificar que se conserva la geometría nominal entre bovedillas, ya que ésta es la que marca la geometría de los nervios resistentes de hormigón armado del forjado una vez se hormigone (véase la tabla 2.2).
- Correcto estado de los tableros OSB.

En caso de detectar la presencia de desperfectos se tomarán las medidas oportunas en función de su gravedad y de su posible reparación en la obra, y que van desde la reparación de las prelosas en la obra a su devolución y reemplazo.

5. Criterios de proyecto

5.1 Criterios de diseño

5.1.1 Generalidades

El proyecto tendrá en cuenta desde el principio el uso del sistema estructural SES™ para la construcción de los forjados y/o las cubiertas ligeras, a fin de considerar los aspectos que aporta el uso del sistema, así como los condicionantes que implica:

- Sistema estructural ligero que permite dimensionar la estructura vertical y las cimentaciones en consecuencia.
- Sistema estructural equiparable, en lo que se refiere a su comportamiento estructural, a un forjado unidireccional.
- Apoyo de los forjados a la estructura existente: en el canto de las vigas, sobre éstas o en jácenas planas de hormigón armado donde el tablero OSB actúe de encofrado perdido. El tipo de apoyo tendrá repercusiones geométricas en el edificio, especialmente en lo que se refiere a la altura libre entre forjados, y en la resolución de determinados puntos singulares (huecos de escalera u otros).

5.1.2 Dimensiones y modulación

El proyecto de forjados o cubiertas ligeras debe modularse a la anchura de la bandeja del sistema SES™, que varía entre 500 mm y 625 mm (véase la tabla 1.1). El canto tipo mínimo es de 20 cm (considerando 50 mm de capa de compresión medida desde la cara superior de la bovedilla).

Para resolver problemas de modulación en forma de espacios vacíos en los laterales de las prelosas, estos espacios vacíos se pueden apuntalar por la parte inferior con un encofrado habitual o fabricar prelosas donde el tablero OSB actúe de encofrado, de modo que estas zonas se puedan rellenar con hormigón.

En caso de que las dimensiones de las prelosas sean superiores a la superficie a cubrir, se pueden realizar cortes en las prelosas para adaptarlas al perímetro de las superficies. Estos cortes sólo pueden practicarse en la dirección transversal a la prelosa; en la dirección longitudinal deberá realizarse la adaptación a taller.

Su longitud es variable en función del proyecto, sin superar los 15,0 m de luz entre apoyos.

5.2 Seguridad estructural

Los cálculos de comprobación de la seguridad estructural de las losas construidas con el sistema SES™ deben ser realizados o verificados por un técnico competente de la consultoría de estructuras JFG Consultors (www.jfgconsultors.com) con experiencia demostrada en la elaboración de cálculos estructurales.

El diseño y verificación de la estructura principal del edificio donde apoyan las losas construidas con el sistema SES™ son responsabilidad del técnico competente y quedan fuera del alcance del presente documento.

Las acciones a las que estará sometida la solución constructiva y la estructura de soporte tendrán que ser definidas en función de la geometría general del edificio y su situación topográfica, teniendo en cuenta el Código Técnico de la Edificación (CTE) y su Documento Básico de Seguridad Estructural (DB-SE). Se procederá a comprobar, como mínimo, según el capítulo 2 y 3 del DB-SE-AE del CTE, las siguientes consideraciones:

SES-MIXTO:

- Resistencia y estabilidad de la solución adoptada frente a las acciones de peso propio, cargas permanentes, sobrecargas de uso (véase el apartado 5.2.2), las acciones del terreno y los movimientos de la estructura de soporte.

SES LIGERO y SES-SECO:

- Resistencia y estabilidad de la solución adoptada frente a las acciones de peso propio (véase el apartado 5.2.2), las acciones de viento, así como las acciones térmicas, los movimientos de la estructura de soporte y la nieve.

5.2.1 Comprobación de la sección compuesta

Para garantizar la transferencia de esfuerzo rasante entre la sección de hormigón y la de acero, es necesario comprobar para cada losa que el esfuerzo rasante aplicado (τ_{xy}) es inferior a la resistencia a rasante (τ_{Rd}) de esta sección.

$$\tau_{xy} \leq \tau_{Rd}$$

El esfuerzo rasante actuando sobre la sección transversal se calcula a partir del esfuerzo cortante mediante la siguiente expresión:

$$\tau_{xy} = \frac{Q_y \cdot M_z}{I_z \cdot b}$$

Donde:

τ_{xy} : tensión rasante en la zona de la sección resistente considerada.

Q_y : esfuerzo cortante en el eje Y.

M_z : momento estático de la zona de la sección resistente considerada respecto al eje Z de la sección resistente total.

I_z : momento de inercia de la sección resistente considerada respecto al eje Z.

b : longitud de corte de la zona de la sección resistente considerada.

La resistencia a rasante de la sección (τ_{Rd}) la conforman los tres mecanismos siguientes:

- Adherencia entre el ala de la sección de acero y el hormigón que lo rodea.

Se toma como resistencia característica a rasante por adherencia entre el ala de la sección de acero y el hormigón el valor de 0,26 N/mm², obtenido de los resultados de los ensayos (véase el apartado 9.1.1).

- Resistencia de cálculo a cortante de la sección del nervio de hormigón que transfiere esfuerzos desde las alas de la sección de acero (sección crítica).

Para su determinación se utiliza la siguiente fórmula, en función de la cuantía geométrica (ρ_1) y de la resistencia del hormigón (f_{cv}):

$$V_{Rd} = (0,18 / \gamma_c) \cdot \xi \cdot (100 \cdot \rho_1 \cdot f_{cv})^{1/3}$$

Donde:

γ_c : Coeficiente parcial de seguridad del hormigón (1,50 para situación de cálculo permanente o transitoria).

$$\xi = \left(1 + \sqrt{\frac{200}{d}} \right) < 2,0$$

d: canto útil de la sección en mm.

ρ_1 : cuantía geométrica de la armadura longitudinal principal en tracción.

f_{cv} : resistencia efectiva del hormigón a cortante en N/mm² de valor $f_{cv} = f_{ck}$, donde f_{ck} no se considera superior a 60 N/mm² a efectos de este cálculo.

- Resistencia a la sección de hormigón que atraviesa las perforaciones de los nervios de acero.

Cada perforación practicada en el nervio de acero contribuye con una resistencia característica a rasante de acuerdo con los valores indicados en la siguiente tabla:

Diámetro de la perforación [mm]	Sección [cm ²]	Resistencia característica a rasante del hormigón por perforación [kN]
70	38,5	3,89
50	19,6	1,98
35	9,6	0,97
25	4,9	0,50

Nota: Los valores intermedios se pueden calcular a partir de la interpolación de los resultados de la resistencia y la sección del hormigón.

Tabla 5.1: Resistencia característica a rasante del hormigón en función del diámetro de la perforación en el nervio de acero.

5.2.2 Resistencia de las prelosas y de las losas

Los aspectos objeto de comprobación en el cálculo de la resistencia de las prelosas (en fase de ejecución) y

las losas (en fase de servicio) se realiza simultáneamente y se indican a continuación.

Bandeja de acero:

- Comprobación de los requisitos dimensionales anchura-espesor máximos de la chapa metálica (véase la figura 2.3).
- Identificación del ancho eficaz y de la tensión crítica de abolladura.
- Comprobación de la abolladura del ala comprimida.
- Comprobación de la resistencia frente a cargas concentradas.
- Comprobación tensional debido al momento flector y al esfuerzo cortante.

Nervio de hormigón:

- Comprobación de la geometría para satisfacer las exigencias de resistencia al fuego.
- Comprobación de la resistencia de la sección en T sometida a flexión simple.
- Comprobación del estado límite de agotamiento por cortante.
- Comprobación del estado límite último a esfuerzo rasante.

Hay que diferenciar entre los cálculos de las prelosas y las losas empleadas en la construcción de forjados y en la construcción de cubiertas ligeras.

En todas las situaciones debe comprobarse que la resistencia de las prelosas y de las losas es superior al valor de cálculo de las acciones aplicadas.

El valor de cálculo de las acciones aplicadas se determinará de acuerdo con la reglamentación aplicable en función del uso previsto.

Los criterios para la realización de los cálculos de resistencia de las prelosas y las losas se indican en los siguientes apartados.

El titular ha aportado las siguientes tablas para el predimensionado de las losas del sistema SESTM, donde se muestra la carga límite característica para unas configuraciones definidas de losa. No obstante, otras configuraciones son posibles.

Se muestran tres tablas con configuraciones de losas. La tabla 5.2.a corresponde a configuraciones del sistema SES-MIXTO diseñadas para cargas elevadas, la tabla 5.3.a corresponde a configuraciones también del sistema SES-MIXTO diseñadas para cargas medias y la tabla 5.4 corresponde a configuraciones del sistema SES-SECO y SES-LIGERO.

Las tablas 5.2.b y 5.3.b muestran las armaduras del nervio de hormigón de las configuraciones indicadas en las tablas 5.2.a y 5.3.a, respectivamente.

Configuración de la losa:										
• Canto total (H _t) [cm]	20	22	24	26	28	30	33	36	40	
• Espesor de la chapa (t) [mm]	2,0	2,0	2,5	2,5	2,5	2,5	3,0	3,0	3,0	
• Anchura lateral (B) [mm]	40	40	50	50	50	50	60	60	70	
• Canto del nervio de acero + espesor capa de compresión (C1 + H _c) [cm]	15 + 5	17 + 5	19 + 5	21 + 5	23 + 5	25 + 5	28 + 5	30 + 6	33 + 7	
• Canto del nervio de hormigón (H _i) [cm]	16	18	20	22	24	24	26	28	30	
• Peso propio [kg/m ²]	243	257	279	295	310	312	334	367	402	
Carga límite característica [kN/m²] en función de la distancia entre soportes:										
• Canto total (H _t) [cm]	20	22	24	26	28	30	33	36	40	
Distancia entre soportes [m]	3,0	15,21	17,56	19,72	30,80	34,29	35,02	50,57	54,89	61,51
	3,5	10,55	14,62	16,43	25,51	28,30	28,60	44,83	45,18	50,52
	4,0	10,84	5,15	14,03	21,78	24,23	24,77	35,37	38,36	42,97
	4,5	9,42	10,84	7,95	14,27	20,99	21,53	30,66	33,26	37,28
	5,0	8,34	9,61	10,79	4,27	9,32	15,30	21,34	29,33	32,86
	5,5	6,92	8,58	9,61	14,91	16,63	6,13	18,79	25,16	29,33
	6,0	6,62	6,57	8,68	12,65	15,01	15,35	10,06	14,22	23,15
	6,5	3,24	4,66	7,26	9,32	11,67	13,68	19,67	6,43	13,10
	7,0	--	3,19	5,25	6,87	8,73	10,35	15,06	19,37	5,69
	7,5	--	--	3,73	5,05	6,52	7,85	11,62	15,11	20,16
	8,0	--	--	2,60	3,63	4,86	5,89	9,03	11,77	15,70
	8,5	--	--	--	3,63	3,53	4,41	6,97	9,22	12,61
	9,0	--	--	--	--	2,50	3,24	5,35	7,21	10,01
	9,5	--	--	--	--	--	2,31	4,07	5,59	7,90
	10,0	--	--	--	--	--	--	2,99	4,27	6,18
10,5	--	--	--	--	--	--	--	3,09	4,81	
11,0	--	--	--	--	--	--	--	2,31	3,68	

Leyenda:

(■) = formatos donde el apuntalamiento es necesario. Se considera necesario apuntalar cuando la flecha en fase de servicio es igual o superior a: luz (distancia entre soportes)/500.

(--) = valores de carga límite característica inferiores a 1,96 kN/m² (200 kg/m²).

Tabla 5.2.a: Carga límite característica para el predimensionado de diferentes configuraciones de losa y cargas elevadas de la solución SES-MIXTO.

Las armaduras de acero del nervio de hormigón de las configuraciones descritas en la tabla 5.2.a se indican en la siguiente tabla.

		Armadura del nervio de hormigón (A _s)								
Canto total (H _t) [cm] (1)	20	22	24	26	28	30	33	36	40	
Distancia entre soportes [m]	3,0	1Ø12	1Ø12	1Ø12	1Ø12	1Ø12	1Ø12	1Ø16	1Ø16	1Ø16
	3,5	1Ø12	1Ø16	1Ø12	1Ø16	1Ø16	1Ø16	1Ø16	1Ø16	1Ø16
	4,0	1Ø16	1Ø16	1Ø16	1Ø16	1Ø16	1Ø16	1Ø16	1Ø16	1Ø16
	4,5	1Ø16	1Ø16	1Ø16	1Ø16	1Ø16	1Ø16	1Ø20	1Ø20	1Ø20
	5,0	1Ø16	1Ø16	1Ø16	1Ø16	1Ø16	1Ø16	1Ø20	1Ø20	1Ø20
	5,5	1Ø20	1Ø20	1Ø20	1Ø20	1Ø20	1Ø16	1Ø20	1Ø20	1Ø20
	6,0	1Ø20	1Ø20	1Ø20	1Ø20	1Ø20	1Ø20	1Ø20	1Ø20	1Ø20
	6,5	1Ø20	1Ø20	1Ø20	1Ø20	1Ø20	1Ø20	2Ø16	1Ø20	1Ø20
	7,0	--	1Ø20	1Ø20	1Ø20	1Ø20	1Ø20	2Ø16	2Ø16	1Ø20
	7,5	--	--	1Ø20	1Ø20	1Ø20	1Ø20	2Ø16	2Ø16	1Ø16+1Ø20
	8,0	--	--	1Ø20	1Ø20	1Ø20	1Ø20	2Ø16	2Ø16	1Ø16+1Ø20
	8,5	--	--	--	1Ø20	1Ø20	1Ø20	2Ø16	2Ø16	1Ø16+1Ø20
	9,0	--	--	--	--	1Ø20	1Ø20	2Ø16	2Ø16	1Ø16+1Ø20
	9,5	--	--	--	--	--	1Ø20	2Ø16	2Ø16	1Ø16+1Ø20
	10,0	--	--	--	--	--	--	2Ø16	2Ø16	1Ø16+1Ø20
	10,5	--	--	--	--	--	--	--	2Ø16	1Ø16+1Ø20
11,0	--	--	--	--	--	--	--	2Ø16	1Ø16+1Ø20	

Legenda:

(■) = formatos donde el apuntalamiento es necesario. Se considera necesario apuntalar cuando la flecha en fase de servicio es igual o superior a: luz (distancia entre soportes)/500.

(--) = valores de carga límite característica inferiores a 1,96 kN/m² (200 kg/m²).

Nota:

- i. La descripción detallada de las configuraciones descritas en esta tabla se da en la tabla 5.2.a.

Tabla 5.2.b: Armaduras en el nervio de hormigón para diferentes configuraciones de losa y cargas elevadas de la solución SES-MIXTO.

Configuración de la losa:										
• Canto total (H _t) [cm]	20	22	24	26	28	30	33	36	40	
• Espesor de chapa (t) [mm]	2,0	2,0	2,0	2,0	2,0	2,5	2,5	2,5	2,5	
• Anchura lateral (B) [mm]	40	40	50	50	50	50	60	60	70	
• Canto del nervio de acero + espesor capa de compresión (C1 + H _c) [cm]	15 + 5	17 + 5	19 + 5	21 + 5	23 + 5	25 + 5	28 + 5	30 + 6	33 + 7	
• Canto del nervio de hormigón (H _i) [cm]	12	14	16	18	20	20	22	24	26	
• Peso propio [kg/m ²]	212	229	245	260	276	276	299	331	366	
Carga límite característica [kN/m ²] en función de la distancia entre soportes:										
• Canto total (H _t) [cm]	20	22	24	26	28	30	33	36	40	
Distancia entre soportes [m]	3,0	14,03	16,87	20,31	23,84	27,57	27,57	31,10	34,43	37,77
	3,5	8,44	9,81	12,75	15,21	17,85	17,85	24,03	22,37	24,53
	4,0	8,34	6,18	7,85	9,71	11,58	11,58	13,24	14,62	15,99
	4,5	5,10	6,87	4,81	5,89	7,26	7,26	8,44	9,22	10,10
	5,0	5,00	6,87	5,69	7,26	5,59	4,12	10,30	11,48	12,56
	5,5	2,94	4,51	5,69	7,26	5,79	9,61	6,87	7,55	8,34
	6,0	--	2,55	3,87	5,30	6,67	6,67	6,87	8,73	9,61
	6,5	--	--	2,16	7,26	4,32	4,32	13,34	3,92	6,47
	7,0	--	--	--	5,40	6,87	8,24	9,81	11,28	12,46
	7,5	--	--	--	3,92	5,10	6,18	7,55	8,44	9,32
	8,0	--	--	--	3,24	3,73	4,41	5,49	6,08	6,77
	8,5	--	--	--	--	--	2,94	5,79	7,65	9,03
	9,0	--	--	--	--	--	--	4,41	6,18	6,77
	9,5	--	--	--	--	--	--	--	4,41	4,91
	10,0	--	--	--	--	--	--	--	--	4,91
10,5	--	--	--	--	--	--	--	--	3,92	

Leyenda:

(■) = formatos donde el apuntalamiento es necesario. Se considera necesario apuntalar cuando la flecha en fase de servicio es igual o superior a: luz (distancia entre soportes)/500.

(--) = valores de carga límite característica inferiores a 1,96 kN/m² (200 kg/m²).

Tabla 5.3.a: Carga límite característica para el predimensionado de diferentes configuraciones de losa y cargas medias de la solución SES-MIXTO.

Las armaduras de acero del nervio de hormigón de las configuraciones descritas en la tabla 5.3.a se indican en la tabla siguiente.

		Armadura del nervio de hormigón (A _s)								
Canto total (H _t) [cm] (1)	20	22	24	26	28	30	33	36	40	
Distancia entre soportes [m]	3,0	1Ø12	1Ø12	1Ø12	1Ø12	1Ø12	1Ø12	1Ø12	1Ø12	1Ø16
	3,5	1Ø12	1Ø12	1Ø12	1Ø12	1Ø12	1Ø12	1Ø12	1Ø12	1Ø16
	4,0	2Ø10	1Ø12	2Ø10	1Ø12	1Ø12	1Ø12	1Ø12	1Ø12	1Ø12
	4,5	2Ø10	2Ø10	2Ø10	1Ø12	1Ø12	1Ø12	1Ø12	1Ø12	1Ø12
	5,0	1Ø16	1Ø16	2Ø10	2Ø10	2Ø10	1Ø12	2Ø10	2Ø10	2Ø10
	5,5	1Ø16	1Ø16	1Ø16	1Ø16	2Ø10	1Ø16	2Ø10	2Ø10	2Ø10
	6,0	--	1Ø16	1Ø16	1Ø16	1Ø16	1Ø16	1Ø16	1Ø16	1Ø16
	6,5	--	--	1Ø16	1Ø20	1Ø16	1Ø16	1Ø20	1Ø16	1Ø16
	7,0	--	--	--	1Ø20	1Ø20	1Ø20	1Ø20	1Ø20	1Ø20
	7,5	--	--	--	1Ø20	1Ø20	1Ø20	1Ø20	1Ø20	1Ø20
	8,0	--	--	--	1Ø20	1Ø20	1Ø20	1Ø20	1Ø20	1Ø20
	8,5	--	--	--	--	--	1Ø20	2Ø16	2Ø16	2Ø16
	9,0	--	--	--	--	--	--	2Ø16	2Ø16	2Ø16
	9,5	--	--	--	--	--	--	--	2Ø16	2Ø16
	10,0	--	--	--	--	--	--	--	--	1Ø16+1Ø20
10,5	--	--	--	--	--	--	--	--	1Ø16+1Ø20	

Leyenda:

(■) = formatos donde el apuntalamiento es necesario. Se considera necesario apuntalar cuando la flecha en fase de servicio es igual o superior a: luz (distancia entre soportes)/500.

(--) = valores de carga límite característica inferiores a 1,96 kN/m² (200 kg/m²).

Nota:

i. La descripción detallada de las configuraciones descritas en esta tabla se da en la tabla 5.3.a.

Tabla 5.3.b: Armaduras en el nervio de hormigón para diferentes configuraciones de losa y cargas medias de la solución SES-MIXTO.

Configuración de la losa:										
• Canto total (H _t) [cm]	17	20	22	24	26	28	30	33	36	40
• Gruix de la xapa (t) [mm]	2,0	2,0	2,0	2,0	2,0	2,5	2,5	2,5	2,5	2,5
• Anchura lateral (B) [mm]	60	60	60	60	70	70	70	80	80	90
• Canto del nervio de acero (C1) [cm]	15	18	20	22	24	26	28	31	34	38
• OSB superior (H _m) [cm]	20	20	20	20	20	20	20	20	20	20
• Peso propio [kg/m ²]	56,6	58,5	59,9	61,3	62,1	74,2	74,6	77,6	80,0	83,9

Carga límite característica [kN/m ²] en función de la distancia entre soportes:										
• Canto total (Ht) [cm]	17	20	22	24	26	28	30	33	36	40
3,0	13,0	16,8	19,5	22,0	27,1	37,9	42,2	51,6	58,9	72,0
3,5	8,0	12,1	14,1	16,3	19,7	27,7	30,8	37,7	43,0	52,9
4,0	5,0	8,0	10,7	12,3	14,9	21,0	23,4	28,7	32,7	40,3
4,5	3,4	5,4	7,1	9,0	11,6	16,4	18,3	22,5	25,7	31,7
5,0	2,3	3,8	5,0	6,4	8,4	12,8	14,7	18,0	20,7	25,5
5,5	1,6	2,7	3,6	4,6	6,1	9,4	11,3	14,8	16,9	20,9
6,0	--	1,9	2,6	3,2	4,5	7,0	8,5	11,5	14,1	17,4
6,5	--	--	1,8	2,5	3,4	5,4	6,6	8,8	11,1	14,7
Distancia entre soportes [m] (1)	7,0	--	--	1,9	2,6	4,1	5,1	6,9	8,7	11,9
	7,5	--	--	--	2,0	3,2	4,0	5,5	6,9	9,5
	8,0	--	--	--	1,5	2,5	3,1	4,4	5,6	7,7
	8,5	--	--	--	--	1,9	2,5	3,5	4,5	6,3
	9,0	--	--	--	--	--	2,0	2,8	3,7	5,2
	9,5	--	--	--	--	--	1,6	2,3	3,0	4,2
	10,0	--	--	--	--	--	--	1,8	2,4	3,5
	10,5	--	--	--	--	--	--	--	2,0	2,9
	11,0	--	--	--	--	--	--	--	1,6	2,4
	11,5	--	--	--	--	--	--	--	--	2,0
12,0	--	--	--	--	--	--	--	--	--	1,7

Legenda:

(--) = valores de carga límite característica inferiores o iguales a 1,5 kN/m² (153 kg/m²).

Nota:

- i. No es necesario apuntalar en ninguna configuración.

Tabla 5.4: Carga límite característica para el predimensionado de diferentes configuraciones de losa y cargas medias de las soluciones SES-SECO y SES-LIGERO.

Notas comunes para las tablas 5.2.a, 5.3.a y 5.4, salvo las notas (4) y (7) que no aplican a la tabla 5.4:

- (1) Las configuraciones de las losas indicadas en las tablas no son exclusivas; otras configuraciones son posibles.
- (2) Los valores de carga límite característica se han determinado utilizando los siguientes coeficientes de seguridad de los materiales:

- $\gamma_{M0} = 1,00$
- $\gamma_c = 1,50$
- $\gamma_s = 1,15$

Los valores de carga límite característica indicados en las tablas están divididos por un coeficiente $\gamma = 1,50$ que equivale a un coeficiente global de mayoración de las acciones, de modo que los valores indicados en las tablas pueden compararse a efectos de predimensionado con los valores característicos de las acciones aplicadas. Este enfoque proporciona valores del lado de la seguridad.

En un dimensionamiento más preciso, los coeficientes de mayoración de las acciones deberían ser 1,35 para las acciones permanentes (peso propio) y 1,50 para las acciones variables, mientras que por el valor de cálculo de las acciones se deberían considerar los coeficientes de simultaneidad correspondientes a cada combinación de acciones.

La carga límite característica indicada en las tablas corresponde a la suma de cargas verticales permanentes y variables.

- (3) El peso propio de las losas ya se ha considerado en los cálculos para determinar los valores de carga.
- (4) Cuando se apuntala no es necesario realizar las comprobaciones de flecha en fase de ejecución, lo que implica que la carga resistente de cálculo puede ser superior a pesar de aumentar la distancia entre apoyos para una misma configuración.
- (5) Los valores de las tablas corresponden a los valores mínimos del conjunto de las diferentes comprobaciones.
- (6) Los valores de las tablas tienen en cuenta los esfuerzos aplicados en fase de ejecución.
- (7) Los valores de las tablas se han definido para configuraciones con las siguientes características:
 - Resistencia al fuego de la losa de 90 minutos (R90).
 - Bandeja de acero de 625 mm de ancho.
 - Las armaduras de acero del nervio de hormigón y su geometría para cada configuración indicada en las tablas 5.2.a y 5.3.a se describen en las tablas 5.2.b y 5.3.b, respectivamente.

5.2.2.1 Forjados

En fase de ejecución

Se considera solo la sección resistente de la chapa metálica.

En fase de servicio

El elemento estructural se concibe como un forjado colaborante acero-hormigón, donde la colaboración se establece mediante las perforaciones circulares en el nervio vertical de acero, que hacen posible la continuidad del hormigón.

La colaboración proporcionada por el hormigón que atraviesa las perforaciones puede quedar reducida si el borde de la bovedilla de EPS cubre total o parcialmente las perforaciones. Debe tenerse en cuenta esta posible reducción en la fase de proyecto mediante la reducción de la resistencia característica a rasante indicada en la tabla 5.1 proporcionalmente a la reducción de la sección.

Las losas del sistema SES™ no requieren una subestructura secundaria, sino que se apoyan en la estructura principal del edificio. Este apoyo puede realizarse sobre las alas superiores de las vigas o sobre las alas inferiores, formando en este segundo caso un forjado de canto reducido que, además, sirve para proteger la estructura de la acción del fuego (véanse los detalles constructivos del capítulo 6).

En función del modo de apoyo de las losas y de la resolución del armado en estos nudos, el sistema estructural será isostático (apoyo) o tendrá un cierto grado de hiperestatismo.

5.2.2.2 Cubiertas ligeras

En fase de ejecución

Aplican las indicaciones para la fase de ejecución del apartado 5.2.2.1.

En fase de servicio

Las losas de cubierta ligera soportan exclusivamente las acciones de servicio propias de la cubierta (cargas permanentes, sobrecargas de uso, nieve y viento) y las transmiten a la estructura principal. No contribuyen a la resistencia mecánica y estabilidad del edificio ni a su arriostramiento.

No requieren estructura secundaria de cubierta (correas), sino que apoyan directamente sobre la estructura principal, de forma isostática.

La resistencia de este elemento se determina ignorando la contribución de la capa de hormigón aligerado, por tanto, aplican las propiedades resistentes de la bandeja indicadas en la fase de ejecución del apartado 5.2.2.1.

5.3 Seguridad en caso de incendio

5.3.1 Reacción al fuego

La reacción al fuego de la losa por su cara inferior es la propia del tablero OSB, que en el caso general es E,

considerando que su densidad mínima es inferior a 600 kg/m^3 y su grosor (18 mm o 22 mm), definidos en la tabla 2.3, y teniendo en cuenta que su colocación en la prelosa es sin cámara de aire. Sin embargo, se puede alcanzar una clase D-s2,d0 utilizando un tablero OSB del mismo grosor pero con una densidad igual o superior a 600 kg/m^3 .

En los casos en que se requiera una clase de reacción al fuego mejor que la que proporciona el acabado OSB, será necesario aplicar alguna de las siguientes medidas, no evaluadas en el presente DAU:

- Aplicar un tratamiento retardante al fuego al tablero OSB que demuestre la clase de reacción al fuego exigible.
- Considerar un revestimiento de forjado suplementario que tenga la clase de reacción al fuego exigida y una resistencia al fuego EI-30 como mínimo.

La reacción al fuego del producto por su cara superior es la propia del hormigón (clase A). No obstante, la verificación del cumplimiento de la clase de reacción al fuego exigible deberá realizarla el proyectista en función de la solución de pavimento que especifique.

5.3.2 Resistencia al fuego

La resistencia al fuego de la losa SES™ con la solución SES-MIXTO depende fundamentalmente del recubrimiento de las armaduras longitudinales, del canto de la capa de compresión superior y del grado de protección que confiere el tablero OSB.

Para el cálculo de la resistencia al fuego de la losa (criterio REI) se pueden utilizar las indicaciones para forjados unidireccionales indicadas en el apartado C.2.3.5 del anexo C del DB SI, que deriva al apartado para vigas con las tres caras expuestas al fuego del apartado C.2.3.1 del mismo documento, donde se obtiene la resistencia al fuego a partir de la distancia mínima equivalente al eje de la armadura traccionada, y del ancho mínimo del alma.

A efectos del cumplimiento de los requisitos para el grosor de la capa de compresión asociados a la clasificación REI, se podrán considerar los grosores de pavimento por encima de las losas.

Con un recubrimiento de armaduras de 30 mm y una anchura mínima del nervio a la altura del centro de gravedad mecánico de la armadura traccionada de 130 mm, la resistencia al fuego de la losa es de R 60, calculada de acuerdo con las indicaciones del DB SI o según la tabla A20.5.6 de vigas continuas del Código Estructural. Si, además, se considera una capa de compresión de 50 mm que se suplementa en obra con una capa de pavimentación de 30 mm, alcanzando los 80 mm, por lo que puede asignarse una resistencia al fuego REI 60. En esta clasificación no se considera la contribución del tablero OSB.

Se ha realizado un ensayo de resistencia al fuego de acuerdo según las normas de ensayo UNE-EN 1363-1 y UNE-EN 1365-2 de un forjado realizado con el sistema

SES™ con la descripción y resultados indicados en la siguiente tabla.

Sobre el forjado ensayado se ha aplicado una carga uniformemente distribuida correspondiente a una situación extraordinaria (apartado 4.2.2 (2) del DB-SE) de 450 kg/m².

En la combinación de acciones correspondiente a una situación extraordinaria se considera que todos los coeficientes de seguridad son iguales a la unidad si su efecto es desfavorable y el coeficiente de simultaneidad de las acciones variables (la sobrecarga de uso, en este caso) es $\Psi_1 = 0,5$ por lo que la carga de 450 kg/m² aplicada al ensayo equivale a una carga de 700 kg/m² para la combinación de acciones en situación persistente o transitoria.

Descripción del forjado	Cara expuesta al fuego	Resistencia al fuego
5 bandejas unidas (4 enteras y 2 medias) de acero de 2,0 mm de grueso y 200 mm de canto. Bovedilla de EPS de 15 kg/m ³ de densidad. Armadura longitudinal en los nervios: 2Ø12 con separadores de 30 mm. Capa de compresión ME 200x200 Ø8x8 B500D EN 10080. Hormigón HA-25-B-20-IIa.	Cara inferior de la bandeja de acero (1)	REI 90 RE 120

Nota:

(1) No se ha instalado el tablero OSB.

Tabla 5.5: Resistencia al fuego obtenida del ensayo.

Esta clasificación es válida para otras configuraciones que presenten las siguientes variantes en relación con la configuración ensayada:

- Momentos y fuerzas cortantes que no superen a los calculados en base a la carga aplicada (450 kg/m²).
- Inclinación del techo (ángulo de inclinación entre 0° y 15°).

En caso de utilizar un tablero OSB de 18 mm o 22 mm de espesor y 600 kg/m³ de densidad característica en la parte inferior de la losa, éste puede clasificarse como K₂10² de acuerdo con el Reglamento Delegado (UE) 1291/2014. Esta clasificación corresponde a tableros OSB de 10 mm de espesor mínimo y 600 kg/m³ de densidad mínima.

No obstante, el tablero OSB/3 de 18 mm o 22 mm de espesor y 600 kg/m³ de densidad característica presenta una velocidad de carbonización de cálculo de 0,82 mm/min, que proporciona un tiempo de protección de 14 minutos y 18 minutos, respectivamente. En consecuencia, puede considerarse que el tablero OSB de 18 mm o 22 mm de espesor y 600 kg/m³ de densidad

característica proporciona un tiempo de protección de 14 minutos y 18 minutos, respectivamente, siempre que las fijaciones mantengan la integridad durante ese tiempo.

En los casos en que se requiera una clase de resistencia al fuego del elemento estructural más alta que la clase estándar proporcionada por la losa construida con el sistema SES™ con la solución SES-MIXTO indicada anteriormente, será necesario aumentar el recubrimiento de las armaduras de hormigón y verificar la solución diseñada, o aplicar otro revestimiento adicional.

5.3.3 Comportamiento frente al fuego exterior

Este requisito es sólo relevante en el caso de las losas de cubierta. La prestación que ofrezca la cubierta depende en gran medida del revestimiento de cubierta que se contemple en el proyecto y que no forma parte del sistema evaluado en el presente DAU.

5.4 Seguridad de utilización y accesibilidad

Requisito no relevante para losas construidas con el sistema SES™.

5.5 Salubridad (protección frente a la humedad)

El sistema SES™ no realiza ninguna función de impermeabilización, ni en el caso de los forjados ni en el de cubiertas ligeras.

En cuanto al cálculo de condensaciones, en particular en los cerramientos que constituyan la envolvente térmica del edificio (cubiertas, forjados sanitarios y forjados sobre porche), debe tenerse en cuenta que las losas construidas con el sistema SES™ constituyen una barrera a la difusión del vapor de agua a través suyo, dado que contienen una plancha metálica que se puede considerar prácticamente continua y que se sitúa en la cara caliente del cerramiento en el uso de cubierta, y en la cara fría del cerramiento, en forjados sobre porche o espacios no calefactados.

Por tanto, cuando sea relevante, se tendrán que tomar las medidas de diseño adecuadas para evitar condensaciones en los cerramientos (disposición de barreras de vapor, etc.).

5.6 Protección frente al ruido

5.6.1 Aislamiento acústico a ruido aéreo

Las losas del sistema SES™ construidas con la solución SES-MIXTO tienen un índice global de reducción acústica ponderado A (R_A), de acuerdo con las siguientes expresiones en función de la masa por unidad de superficie, m, expresada en kg/m².

² La clasificación K₂ 10 para el tablero OSB significa que el tablero tiene una capacidad de protección contra incendios de la losa de 10 min, que corresponde a que tras 10 min de incendio la temperatura media en el substrato no supera en 250 °C la

temperatura inicial o puntualmente en ningún punto no supera en 270 °C la temperatura inicial.

$$\begin{aligned} \text{Si } m \leq 150 \text{ kg/m}^2 & \quad R_A = 16,6 \cdot \lg m + 5 \text{ [dBA]} \\ \text{Si } m \geq 150 \text{ kg/m}^2 & \quad R_A = 36,5 \cdot \lg m - 38,5 \text{ [dBA]} \end{aligned}$$

Los forjados construidos con el sistema SES™, en conjunción con los elementos constructivos adyacentes a ellos, tendrán que dar respuesta a las exigencias de aislamiento a ruido aéreo especificadas en el apartado 2.1.1 del DB-HR, en función de si se trata de un recinto protegido o habitable, y de si el elemento constructivo constituye una separación dentro de la misma unidad de uso o entre unidades de uso diferentes, de si la separación es con recintos de instalaciones o de actividades, o es una separación respecto al exterior.

El aislamiento acústico a ruido aéreo del sistema SES™ con la solución SES-MIXTO podrá complementarse con la prestación asociada a los pavimentos, o revestimientos exteriores en el caso de cubiertas, y a los revestimientos inferiores.

5.6.2 Aislamiento acústico a ruido de impactos

Las losas SES™ construidas con la solución SES-MIXTO conducen a un índice global de presión de ruido de impactos normalizado $L_{n,w}$ de acuerdo con la siguiente expresión en función de la masa por unidad de superficie, m , expresada en kg/m^2 .

$$L_{n,w} = 164 - 35 \cdot \lg m$$

Los forjados construidos con el sistema SES™, en conjunción con los elementos constructivos adyacentes a ellos, tendrán que dar respuesta a las exigencias de aislamiento acústico a ruido de impactos especificadas en el apartado 2.1.2 del DB-HR, en función de si se trata de un recinto protegido o habitable, y de si el elemento constructivo constituye una separación entre unidades de uso diferentes o una separación con recintos de instalaciones o actividades.

El aislamiento acústico a ruido de impactos del sistema SES™ podrá complementarse con la prestación de los pavimentos y revestimientos inferiores en el proyecto.

5.6.3 Absorción acústica

La absorción acústica de la cara inferior de los forjados y cubiertas ligeras construidos con el sistema SES™ se obtiene mediante el coeficiente de absorción acústica (α) del tablero OSB indicado en la norma UNE-EN 13986, que toma los siguientes valores:

- 0,10 en el rango de frecuencias de 250 Hz a 500 Hz.
- 0,25 en el rango de frecuencias de 1.000 Hz a 2.000 Hz.

La absorción acústica de la cara superior de los forjados dependerá del material utilizado en esta cara, que queda fuera del alcance del presente DAU.

5.7 Ahorro de energía y aislamiento térmico

5.7.1 Aislamiento térmico

El aislamiento térmico de los forjados y cubiertas ligeras construidos con el sistema SES™ no ha sido evaluado.

5.8 Durabilidad

La durabilidad de los forjados y cubiertas ligeras construidos con el sistema SES™ se evalúa a partir de la durabilidad de sus componentes, de acuerdo con las indicaciones del artículo 113 del capítulo 29 del Código Estructural para la estrategia de durabilidad de las estructuras mixtas hormigón-acero :

- Bandeja metálica: protegida mediante un recubrimiento galvanizado Z275, equivalente a una masa total mínima del recubrimiento de zinc de 275 g/m^2 incluyendo ambas caras.

La tabla 80.1.a del Código Estructural (adaptada de la tabla 1 de la norma UNE-EN ISO 12944-2) establece categorías de corrosividad atmosférica en función de la pérdida de masa de zinc por unidad de superficie después del primer año de exposición, junto con ejemplos de ambientes típicos en climas templados.

Un extracto de esa tabla se muestra en la tabla 5.6.

El efecto de protección adicional sobre la bandeja de acero proporcionada por el tablero OSB fijado en su cara inferior en caso de que se mantenga durante toda la vida útil del forjado o cubierta no se ha considerado.

- Hormigón armado: establecimiento en el transcurso del proyecto de una estrategia según las indicaciones del capítulo 9 del Código Estructural para la estrategia de durabilidad de los elementos de hormigón.

El tipo de ambiente se define por las clases de exposición relativas al hormigón estructural frente a la corrosión de las armaduras metálicas de acuerdo con la tabla 27.1.a del Código Estructural.

- Tablero OSB: el tipo de tablero utilizado (OSB/3) corresponde a condiciones de uso en ambiente húmedo³.

³ Ambiente correspondiente a la clase de servicio 2 de la norma UNE-EN 1995-1-1, que se caracteriza por un contenido de humedad en el material correspondiente a una temperatura de 20 °C y una humedad relativa del aire que solo supera el 85% durante unas pocas semanas al año. Son ejemplos de construcciones asignadas a la clase de servicio 2 las siguientes:

- Estructuras de cubierta con espacios inferiores sin calefacción y sólo accesibles para mantenimiento (almacenes, buhardillas y trasteros).

- Piscinas cubiertas.
- Forjados de planta baja sobre local o espacio sin calefacción (garajes sin calefacción y cámaras sanitarias bajo forjado de planta baja).
- Uso en exterior cuando la pieza está protegida de la caída directa de agua (cobertizos sin paredes).

Categoría de corrosividad	Pérdida de masa por unidad de superficie tras el primer año de exposición (probetas de zinc) [g/m ²]	Ejemplos de ambientes típicos en un clima templado (a efectos informativos)	
		Exterior	interior
C1 muy baja	≤ 0,7	--	(1)
C2 baja	> 0,7 hasta 5	(2)	(3)
C3 media	> 5 hasta 15	(4)	(5)
C4 alta	> 15 hasta 30	(6)	(7)
C5-I muy alta (industrial)	> 15 hasta 60	(8)	(9)
C5-M muy alta (marino)	> 15 hasta 60	(10)	(11)

Leyenda:

- (1) Edificios con calefacción y con atmósferas limpias, por ejemplo: oficinas, tiendas colegios, hoteles.
- (2) Atmósferas con bajos niveles de contaminación. Áreas rurales en su mayor parte.
- (3) Edificios sin calefacción donde pueden ocurrir condensaciones, por ejemplo: almacenes, polideportivos.
- (4) Atmósferas urbanas e industriales, con moderada contaminación de dióxido de azufre. Áreas costeras con baja salinidad.
- (5) Naves de fabricación con elevada humedad y con algo de contaminación del aire, por ejemplo: plantas de procesado de alimentos, lavanderías, plantas cerveceras, plantas lácteas.
- (6) Áreas industriales y áreas costeras de moderada salinidad.
- (7) Plantas químicas, piscinas, barcos costeros y astilleros.
- (8) Áreas industriales con elevada humedad y con atmósfera agresiva.
- (9) Edificios o áreas con condensaciones casi permanentes, y con contaminación elevada.
- (10) Áreas costeras y marítimas con elevada salinidad.
- (11) Edificios o áreas con condensaciones casi permanentes, y con contaminación elevada.

Tabla 5.6: Categorías de corrosividad atmosférica en función de la pérdida de masa de zinc por unidad de superficie después del primer año de exposición

6. Detalles constructivos

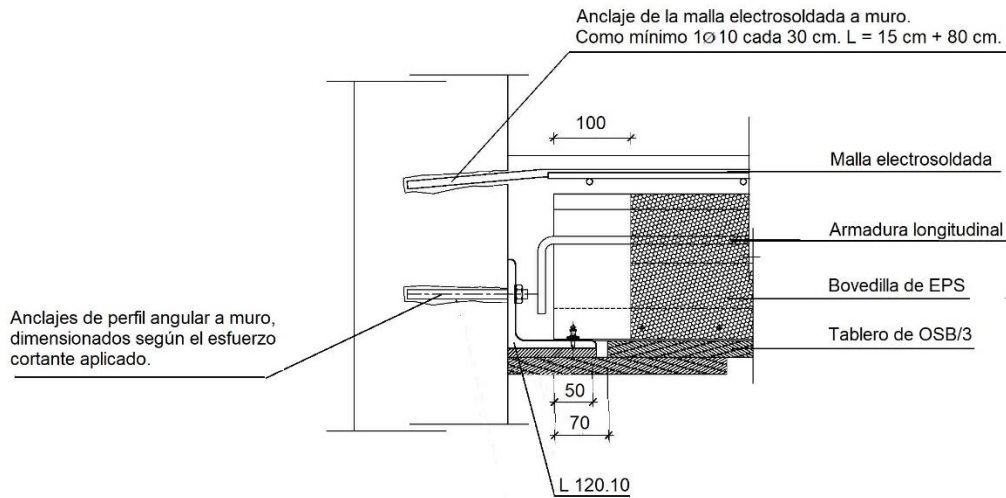


Figura 6.1: Apoyo frontal de la solución SES-MIXTO fijada a un muro.

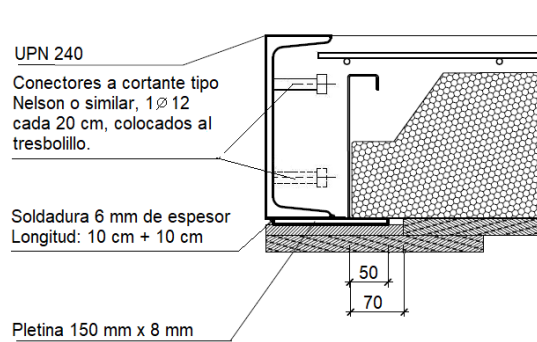


Figura 6.2: Apoyo lateral de la solución SES-MIXTO sobre perfil metálico.

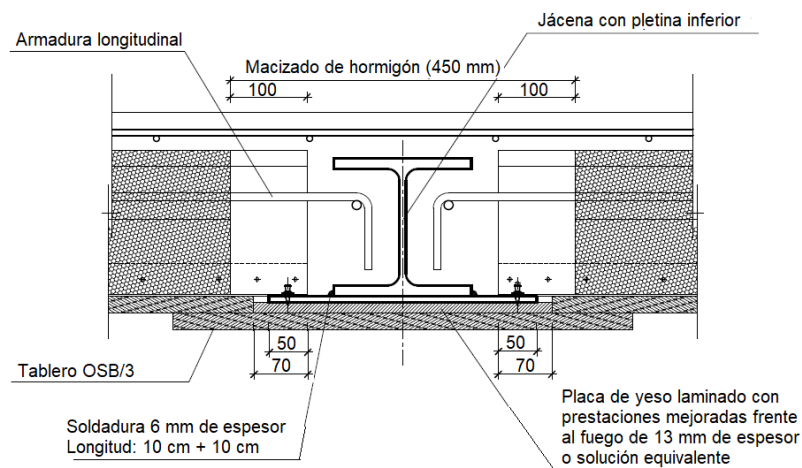


Figura 6.3: Apoyo frontal de la solución SES-MIXTO sobre jácena embebida de perfil abierto.

Notas comunes:

- Las dimensiones de la pletina, del perfil metálico de sujeción y de la soldadura deben ajustarse en función del canto del forjado y del resultado de las comprobaciones estructurales.
- Cotas en mm.
- La fijación del perfil al muro existente no se muestra para facilitar su lectura.
- La solución de protección frente al fuego no presupone tipo.
- La soldadura de longitud 10 cm + 10 cm indica una soldadura intermitente, con un tramo de 10 cm de soldadura y un tramo de 10 cm sin soldadura, y así sucesivamente.

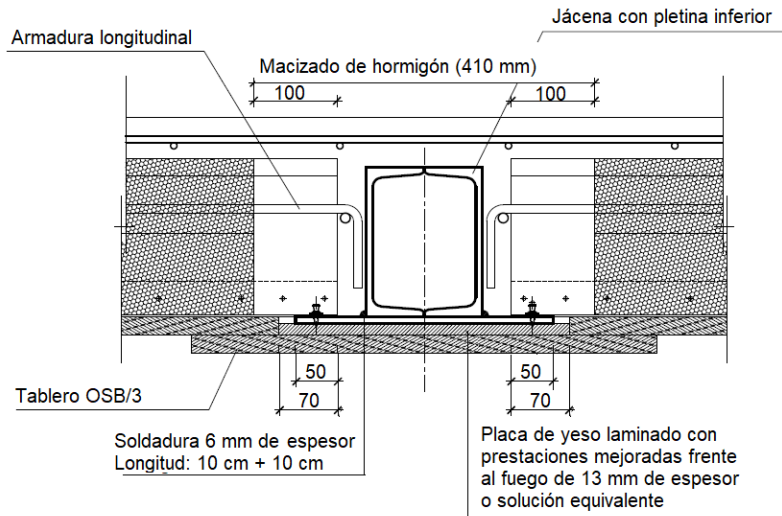


Figura 6.4: Apoyo frontal de la solución SES-MIXTO sobre jácena embebida de perfil cerrado.

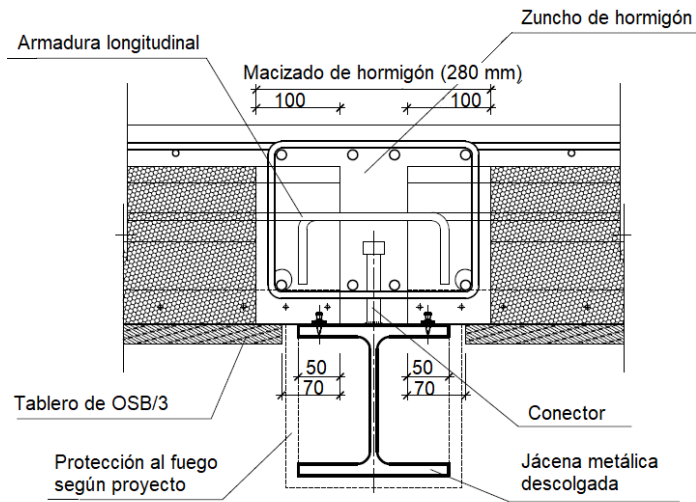


Figura 6.5: Apoyo frontal de la solución SES-MIXTO sobre jácena descolgada mixta con perfil abierto.

Notas:

- Las dimensiones de la pletina, del perfil metálico de sujeción y de la soldadura deben ajustarse en función del canto del forjado y del resultado de las comprobaciones estructurales.
- La solución de protección frente al fuego no presupone tipo.
- Cotas en mm.
- La soldadura de longitud 10 cm + 10 cm indica una soldadura intermitente, con un tramo de 10 cm de soldadura y un tramo de 10 cm sin soldadura, y así sucesivamente.

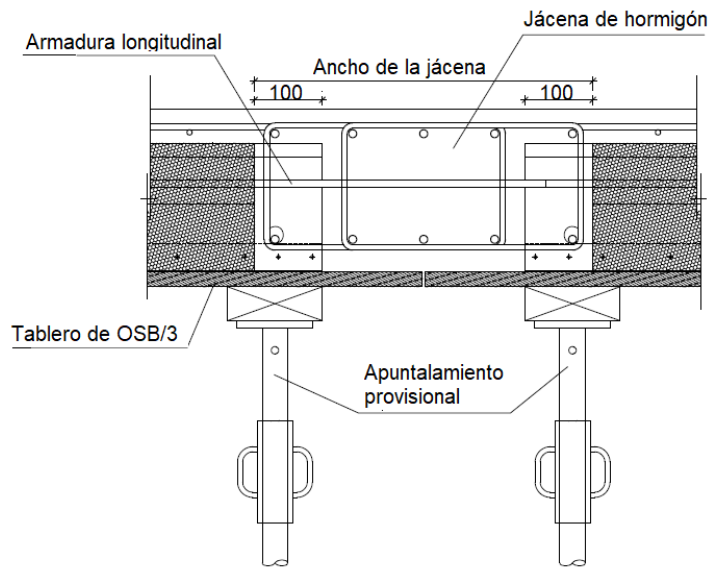


Figura 6.6: Apoyo frontal de la solución SES-MIXTO sobre jácena plana de hormigón con perfil abierto.

Nota:

- Cotas en mm.

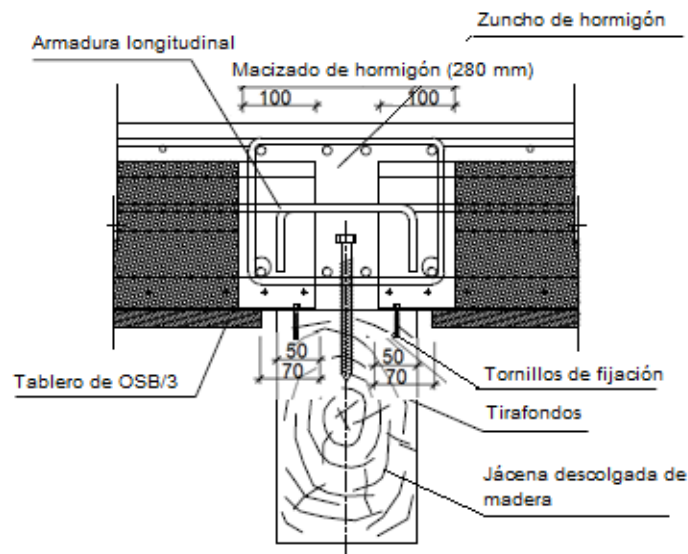


Figura 6.7: Apoyo frontal de la solución SES-MIXTO sobre jácena descolgada de madera.

Notas:

- Las dimensiones de la jácena y del zuncho de hormigón y de la jácena de madera deben ajustarse en función del canto del forjado y del resultado de las comprobaciones estructurales.
- Cotas en mm.

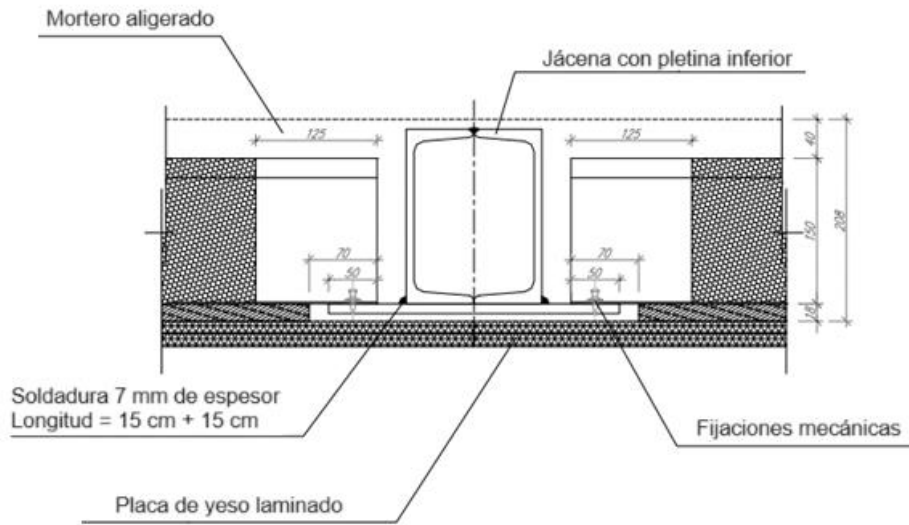


Figura 6.8: Apoyo frontal de la solución SES-LIGERO sobre jácena con pletina inferior.

Notas:

- Las dimensiones de la pletina, del perfil metálico y de la soldadura deben ajustarse en función del canto de la cuberita y del resultado de las comprobaciones estructurales.
- Las placas de yeso laminado no forman parte de la solución.
- Cotas en mm.

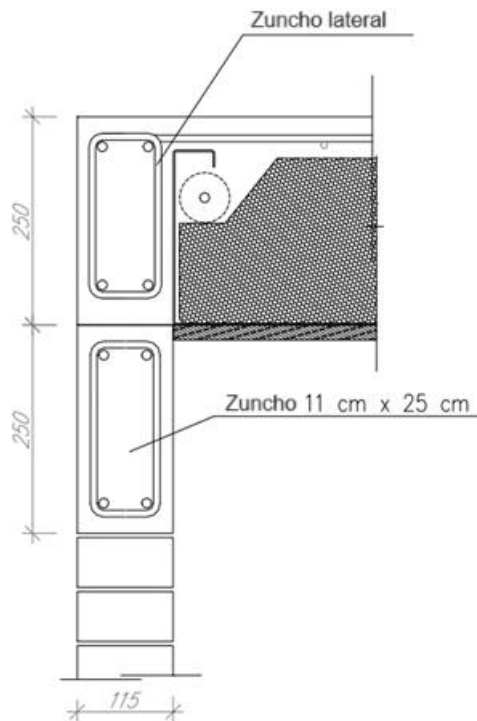


Figura 6.9: Apoyo lateral de la solución SES-MIXTO sobre zuncho.

Notas:

- Las dimensiones del zuncho deben ajustarse en función del canto del forjado y del resultado de las comprobaciones estructurales.
- Cotas en mm.

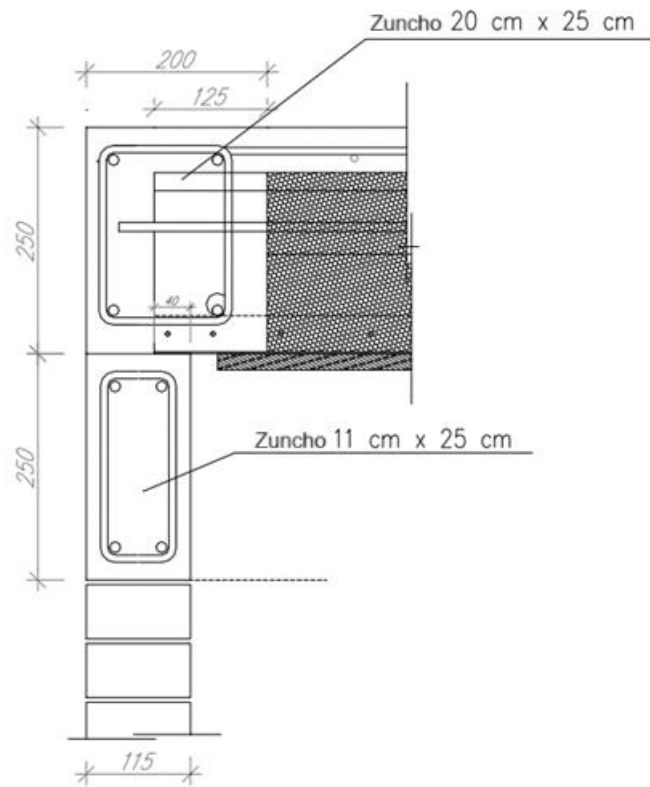


Figura 6.10: Apoyo frontal de la solución SES-MIXTO sobre muro con zuncho.

Notas:

- Las dimensiones del zuncho deben ajustarse en función del canto del forjado y del resultado de las comprobaciones estructurales.
- Cotas en mm.

7. Criterios de ejecución, de mantenimiento y conservación

7.1 Criterios de ejecución

7.1.1 Criterios generales de ejecución

7.1.1.1 Medios necesarios en la obra

- Humanos: cuatro operarios para la manipulación y colocación de las prelosas en la obra, y que corresponden a un operador de la grúa, un director de maniobras y dos colocadores.
- Grúa y maquinaria: sistema de elevación (grúa) con una carga mínima de 1.500 kg.

7.1.1.2 Verificaciones previas a la ejecución

Es necesario realizar las siguientes verificaciones de los elementos de apoyo en base a las indicaciones del proyecto, previamente a la colocación de las bandejas:

- Ortogonalidad del perímetro de apoyo: ± 3 mm/m.
- Regularidad de los soportes: ± 2 mm.
- Distancia libre entre bordes de apoyos opuestos (alas y almas de perfiles abiertos, bordes de perfiles cuadrados): ± 20 mm.

7.1.1.3 Cortes o elementos pasantes a través de las prelosas

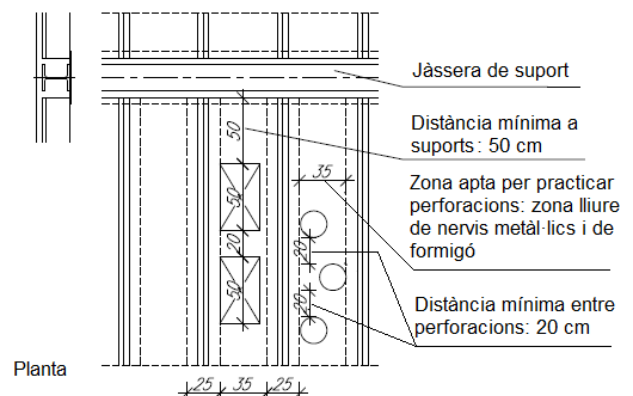
El paso de conductos a través de la prelosa se replanteará y ejecutará antes del vertido de hormigón. Solo se permite la perforación de la base de la bandeja, no se permite la perforación de los nervios ni de las alas (véase la figura 7.1).



Figura 7.1: Paso de conductos verticales a través de la prelosa.

Se admite el paso de conductos verticales a través de la prelosa con los siguientes criterios en cuanto a las perforaciones (véase la figura 7.2):

- La zona apta para hacer agujeros está limitada a los interejes entre nervios (zona entre bovedillas).
- El diámetro máximo para agujeros circulares es de 30 cm.
- La longitud máxima (paralela al nervio de acero) para agujeros cuadrados o rectangulares es de 50 cm.
- El ancho máximo (perpendicular al nervio de acero) de los agujeros está limitado por la zona libre de nervios de acero y hormigón.
- La distancia mínima entre agujeros adyacentes es de 20 cm.
- La distancia mínima desde el agujero al apoyo es de 50 cm.



Nota:

- La figura muestra el ancho de la zona apta para practicar perforaciones (35 cm) que corresponde a una prelosa de 600 mm de ancho.

Figura 7.2: Paso de conductos verticales a través de la prelosa.

7.1.2 Preparación y replanteo

Son necesarios trabajos de apuntalamiento provisional cuando concurren alguna de las siguientes situaciones:

- Los soportes de las prelosas son de hormigón armado -jácenas planas o de canto- y su hormigonado se realiza simultáneamente al de las prelosas.
- Se superan las distancias entre soportes que permiten prescindir del apuntalamiento (véase la tabla 5.2).
- La longitud de apoyo es inferior a 40 mm.
- El apoyo lateral no es posible.

Este apuntalamiento debe estar bien trabado y garantizar la estabilidad de las prelosas durante el vertido del hormigón.

La retirada del apuntalamiento está condicionada a la obtención de la resistencia prescrita por parte del hormigón, ya sea de forma autónoma o con apuntalamiento provisional.

7.1.3 Colocación de las prelosas SES™

Las prelosas se apoyan en sus extremos sobre los elementos estructurales existentes, con una longitud de apoyo nominal de 50 mm y una longitud de apoyo mínima de 40 mm en el soporte. El apoyo frontal es siempre necesario a efectos estructurales porque la losa trabaja como un forjado unidireccional. El apoyo lateral sólo es necesario para evitar la diferencia relativa de deformaciones entre losas y elementos de apoyo.

La colocación de las prelosas se realiza mediante un sistema de elevación complementado con un guiado manual para lograr el posicionamiento correcto.

Las prelosas se colocarán en cada tramo de forma consecutiva, empezando por un lateral.

Una vez que las prelosas estén colocadas se realiza un replanteo de su posición, se comprueba que cada prelosa corresponde a la referencia designada en el proyecto, y si es necesario, se ajusta su posición mediante desplazamientos laterales para alcanzar su posición definitiva.



Figura 7.2: Prelosas apoyadas permanentemente sobre estructura metálica.

La fijación mecánica de las prelosas al elemento de soporte se realiza cuando todas las losas del tramo están correctamente posicionadas. En la solución SES-MIXTO se disponen al menos dos fijaciones mecánicas en cada extremo de la prelosa. Las fijaciones mecánicas empleadas se indican en el apartado 2.2.3.

Cuando los soportes estén formados por perfiles metálicos abiertos (tipo HEB o similar) y para garantizar el correcto posicionamiento de la prelosa, solo se admite que la prelosa apoye en uno de los extremos del ala inferior del perfil. El apoyo de la prelosa en el otro extremo debe realizarse sobre el ala externa del perfil, nunca sobre el ala inferior (véanse las figuras 6.1, 6.3 y 6.4).



Figura 7.3: Vista inferior del forjado con prelosas apoyadas sobre la estructura metálica.

Las prelosas de la solución SES-SECO deben apoyarse sobre una pletina adicional soldada en el ala inferior de los perfiles de apoyo. Esta pletina tendrá practicados dos agujeros de 5 mm de diámetro por bandeja separados 29 cm aproximadamente. Estos agujeros permitirán la fijación de la bandeja a la pletina y, en consecuencia, al perfil de soporte.

La solución SES-SECO incorpora fijaciones en las alas superiores de los nervios de la prelosa para permitir la fijación de los nervios en las alas de los perfiles de soporte, evitándose así los giros de los nervios.

Las prelosas se protegerán de la lluvia para evitar la acumulación de agua previamente al vertido de hormigón.

Las prelosas no deben quedar expuestas a la intemperie durante largos períodos de tiempo por la posible oxidación del acero galvanizado y la degradación de los tableros OSB. Para plazos prolongados de exposición de las prelosas a la intemperie es necesario implementar medidas de protección en función del grado y el tiempo previsto de exposición a la intemperie.

7.1.4 Colocación de armaduras

Las armaduras se colocarán de acuerdo con los criterios de recubrimientos, solapamientos, doblado, etc., prescritos en el capítulo 11 del Código Estructural.

El diámetro y el número de armaduras en el nervio y en la capa de compresión se definirán en el transcurso del proyecto. Sin embargo, es necesario observar los siguientes criterios mínimos:

- En toda la longitud de la parte inferior del nervio de hormigón se ubicará al menos un redondo corrugado terminado en patilla en sus extremos.
- La armadura mínima en la capa de compresión será de 1Ø8 cada 20 cm.

Hay que prever separadores adecuados que eviten que la armadura de la capa de compresión se clave en las bovedillas de EPS.



Figura 7.4: Disposición de armaduras en las prelosas.

7.1.5 Hormigonado

Previamente al vertido de hormigón habrá que realizar las siguientes comprobaciones:

- Que la longitud de apoyo de las prelosas en los elementos de soporte sea la especificada y que la fijación esté correctamente ejecutada.
- En caso de prelosas con apuntalamiento, comprobar su solidez.

El vertido de hormigón se puede realizar con bomba o con cubilote. Es recomendable iniciar el hormigonado por las zonas de apoyo y finalizarlo por la zona central de la prelosa. Se debe evitar acumular espesores excesivos de hormigón sobre la prelosa.

En las prelosas no apuntaladas hay que controlar que la deformación durante el hormigonado se ajuste a la prevista en el proyecto para esta fase, con una tolerancia admisible de aproximadamente 3 mm.

La planitud y textura de la capa superior del techo debe ajustarse a los requisitos del proyecto.

7.2 Criterios de mantenimiento

No son necesarias medidas específicas para el mantenimiento o conservación de los forjados ejecutados con el sistema SES™.

No se requiere un nivel de inspección superior al que se deriva de las inspecciones técnicas rutinarias de los edificios. En estas inspecciones se prestará especial

atención a síntomas de daños estructurales, presencia de corrosión o posible desprendimiento del tablero OSB.

7.3 Medidas para la protección del medio ambiente

7.3.1 Tratamiento de residuos

En virtud de la Decisión 2014/955/UE, que modifica la Decisión 2000/532/CE, sobre la lista de residuos, y de conformidad con la Directiva 2008/98/CE, y de sus modificaciones, donde se establece la Lista Europea de Residuos (LER), es obligatorio que los productos tengan asignado un código LER que permita al usuario conocer el tipo de gestión de residuos que le corresponde.

Los códigos LER declarados para las losas ejecutadas con el sistema SES™ son:

- Chapa de acero galvanizado: 17 04 05
- Aislamiento de EPS: 17 06 04
- Tableros OSB: 17 09 04
- Hormigón: 17 01 01

Los residuos generados durante la puesta en obra tendrán que ser gestionados de acuerdo con la legislación vigente por un gestor autorizado a tal efecto (véase el Real Decreto 105/2008 por el que se regula la producción y gestión de los residuos de construcción y demolición).

7.4 Condiciones exigibles a las empresas instaladoras

Ninguna en particular.

8. Referencias de utilización y visitas de obra

8.1 Referencias de utilización

El sistema SES™ se ejecuta desde el año 2021.

Se ha aportado la siguiente referencia de obra:

- Remonta de edificio existente en la Plaza Tetuán de Barcelona.

8.2 Visitas de obra

La obra seleccionada ha sido inspeccionada por personal del ITeC, dando lugar al Informe de visitas de obras recogido en el *Dossier Técnico del DAU 21/126*.

El objetivo de la visita ha sido, por un lado, contrastar la aplicabilidad de las instrucciones de puesta en obra con los medios materiales y humanos definidos por el titular en el DAU y, por otro lado, identificar los aspectos que permitan evitar posibles patologías que puedan afectar al sistema.

Los aspectos relevantes identificados en la visita de obra se han incorporado a los criterios de proyecto y ejecución indicados en los capítulos 5 y 7.

9. Evaluación de ensayos y cálculos

Se ha evaluado la adecuación al uso del sistema SES™ en relación con el cumplimiento de la reglamentación española de construcción aplicable que, en este caso es fundamentalmente el Código Técnico de la Edificación y el Código Estructural, así como otros requisitos adicionales relacionados con la durabilidad y condiciones de ejecución y servicio del sistema.

Los ensayos que forman parte de esta evaluación se han realizado en el laboratorio de Applus. Los informes de ensayo y cálculos, así como el informe de toma de muestras, quedan recogidos en el *Dossier Técnico del DAU 21/126*.

9.1 Resistencia mecánica y estabilidad

9.1.1 Resistencia a esfuerzo rasante

Los parámetros que permiten determinar la resistencia al esfuerzo rasante de la sección formada por el hormigón y la bandeja de acero se han determinado experimentalmente mediante la realización de ensayos.

Se ha evaluado la contribución a la resistencia al esfuerzo rasante aportada por los siguientes mecanismos:

- Adherencia entre las alas de la bandeja de acero y el hormigón;
- Hormigón que atraviesa los alvéolos practicados en la bandeja de acero;

Se considera que los nervios de acero de la bandeja no contribuyen a la resistencia a esfuerzo rasante de la losa, de acuerdo con las indicaciones de la tabla 6.6 de la norma UNE-EN 1994-1-1 y de la tabla A30.6.6 del Código Estructural, al considerarse nervios de secciones parcialmente embebidas ($\tau_{Rd} = 0,0$)

Adherencia entre las alas de la bandeja de acero y el hormigón

El valor de cálculo de la resistencia a esfuerzo rasante (τ_{Rd}) de las alas de secciones parcialmente embebidas se cifra en 0,20 N/mm² según la tabla 6.6 de UNE-EN 1994-1-1 y la tabla A30.6.6 del Código Estructural.

Se ha validado experimentalmente este dato mediante la realización de ensayos basados en el capítulo B.2: Ensayos de conectores, del Anexo B de EN 1994-1-1 y del apéndice B del anejo 30 del Código Estructural.

Se han ensayado tramos de losa formados por un nervio de hormigón atravesado longitudinalmente por la sección de acero. La sección de acero no incorpora alvéolos. Las probetas se han dimensionado de forma que se produzca un fallo por adherencia entre las alas metálicas y el hormigón, y no se produzca un fallo prematuro de los otros modos de fallo involucrados: fallo de la chapa a tracción, fallo a rasante de las alas de hormigón y fallo del sistema de anclaje.

Los resultados de los ensayos se indican en la siguiente tabla:

Fecha del ensayo	Número de probeta (n)	Carga máxima estimada [kN]	Carga alcanzada en el ensayo (P _{RI}) [kN]	Modo de fallo
09/09/2019	1	40,0	78,16	Frágil. Separación chapa-hormigón
09/09/2019	2	70,0	126,07	Frágil. Separación chapa-hormigón
09/09/2019	3	70,0	154,08	Frágil. Separación chapa-hormigón
10/09/2019	4	70,0	86,60	Frágil. Separación chapa-hormigón
10/09/2019	5	70,0	91,01	Frágil. Separación chapa-hormigón
10/09/2019	6	70,0	119,10	Frágil. Separación chapa-hormigón

Tabla 9.1: Resultados de ensayos de esfuerzo rasante con chapa no perforada.

Determinación de la resistencia característica a rasante por unidad de superficie de las alas de la sección de acero:

Número de probeta (n)	Carga alcanzada en el ensayo (P _{RI}) [kN]	Σ P _{RI} /n [kN]	k (n=6) (1)	Desviación estándar	P _{RK} = Σ P _{RI} /n - k·Desv [kN]	Resistencia característica a rasante por unidad de superficie de las alas (p _{RK})			
						Longitud del perfil (L) [mm]	Perímetro de las alas [mm]	Superficie de fricción [mm ²]	p _{RK} = P _{RK} /L [N/mm ²]
1	78,16								
2	126,07								
3	154,08								
4	86,60	109,17	2,34	28,99	41,33	650	240	156.000	0,26
5	91,01								
6	119,10								

(1) Coeficiente aplicable al 5% fractil con un 75 % de confianza de una distribución normal.

Tabla 9.2: Tratamiento de los resultados de ensayos de esfuerzo rasante con chapa no perforada.

La resistencia característica a rasante por unidad de superficie de las alas de la sección de acero obtenida del ensayo (0,26 N/mm²) es superior al valor indicado en la tabla 6.6 de la norma UNE-EN 1994-1-1 y en la tabla A30.6.6 del Código Estructural (0,20 N/mm²).

Hormigón que atraviesa los alvéolos practicados en la bandeja de acero

No se dispone de referencias normativas al respecto, por tanto la contribución de este mecanismo se ha tenido que caracterizar experimentalmente mediante la realización de ensayos basados en el capítulo B.2: Ensayos de conectores del Anexo B de la norma UNE -EN 1994-1-1, y también presente en el apéndice B del anejo 30 del Código Estructural.

Se han ensayado tramos de losa formados por un nervio de hormigón atravesado longitudinalmente por la sección de acero. La sección de acero incorpora alvéolos.

Las probetas se han dimensionado de forma que se produzca un fallo del hormigón que atraviesa los alvéolos, y no se produzca un fallo prematuro de los otros modos de fallo involucrados: fallo de la chapa a tracción, fallo a rasante de las alas de hormigón y fallo del sistema de anclaje.

Los resultados de los ensayos se indican en la siguiente tabla:

Fecha del ensayo	Número de probeta (n)	Carga máxima estimada [kN]	Carga alcanzada en el ensayo (P _{RI}) [kN]	Modo de fallo
09/09/2019	1	100,0	170,60	Frágil. Separación chapa-hormigón
10/09/2019	2	150,0	206,65	Frágil. Separación chapa-hormigón
10/09/2019	3	150,0	195,38	Frágil. Separación chapa-hormigón
10/09/2019	4	150,0	195,05	Frágil. Separación chapa-hormigón
12/09/2019	5	150,0	165,10	Frágil. Separación chapa-hormigón
12/09/2019	6	150,0	179,33	Frágil. Separación chapa-hormigón

Tabla 9.3: Resultados de los ensayos de esfuerzo rasante del hormigón que atraviesa los alvéolos.

Para determinar la resistencia característica a rasante proporcionada por el hormigón que atraviesa los alvéolos, es necesario restar del resultado de ensayo la resistencia proporcionada por la adherencia acero-hormigón de las alas de la sección de acero y la resistencia proporcionada por el rasante en la sección crítica.

Superficie de fricción			Resistencia a rasante por unidad de superficie			
Longitud [mm]	Ancho [mm]	Superficie [mm ²]	$ \Sigma P_{Ri}/3 $ [kN]	Superficie de fricción de las alas [mm ²]	Valor medio de resistencia rasante por unidad de superficie [N/mm ²] (1)	Resistencia a rasante por adherencia [kN]
650,0	120,0	78.000,0	109,17	156.000,0	0,70	54,59

(1) Se utiliza el valor medio de la carga alcanzada en el ensayo para la determinación de la resistencia a rasante por adherencia.

Tabla 9.4: Contribución de la resistencia a rasante por adherencia en los ensayos de resistencia a rasante del hormigón que atraviesa los alvéolos.

Para la determinación de la resistencia a rasante de la sección crítica se utiliza la metodología de cálculo a cortante del hormigón.

Sección crítica			Tensión a cortante del hormigón				Resistencia a rasante de la sección crítica [kN]
Longitud [mm]	Ancho [mm]	Sección crítica [mm ²]	ξ	ρ_1	f_{cv} (=f _{ck}) [N/mm ²]	$0,18 \cdot \xi \cdot (100 \cdot \rho_1 \cdot f_{cv})^{1/3}$ [N/mm ²]	
650,0	67,0	87.100,0	2	0,0025	26,0	0,672	58,52
					26,2	0,674	58,67
					26,2	0,674	58,67

Tabla 9.5: Contribución de la resistencia a rasante de la sección crítica en los ensayos de resistencia a rasante del hormigón que atraviesa los alvéolos.

Número de probeta (n)	Carga alcanzada en el ensayo (P _{Ri}) [kN]	Resistencia a rasante por adherencia [kN]	Resistencia a rasante de la sección crítica [kN]	Resistencia a rasante de los alvéolos [kN]	Resistencia característica a rasante de los alvéolos [kN]				Resistencia característica a rasante por alvéolo (1)
					$\Sigma P_{Ri}/n$	k (n=6) (1)	Desviación estándar	$P_{Rk} = \Sigma P_{Ri}/n - k \cdot \text{Desv}$	
1	170,60	54,59	58,52	57,50	72,12	2,34	16,17	34,28	11,43
2	206,65	54,59	58,67	93,40					
3	195,38	54,59	58,67	82,13					
4	195,05	54,59	58,67	81,80					
5	165,10	54,59	58,67	51,85					
6	179,33	54,59	58,67	66,08					

Nota:

(1) La probeta de ensayo incorpora tres alvéolos.

Tabla 9.6: Resistencia característica a rasante por alvéolo.

La resistencia característica a rasante del hormigón que atraviesa las perforaciones realizadas en el nervio lateral de la bandeja de acero (entre 50 mm y 70 mm y entre 25 mm y 35 mm de diámetro), se puede obtener a partir de los valores de resistencia característica a rasante del hormigón de la sección ensayada, donde la perforación tiene forma hexagonal, aplicando criterios de proporcionalidad de superficies.

Cada perforación practicada en el nervio de acero ensayado tiene forma hexagonal, de 70 mm de lado. El círculo inscrito en el hexágono es de 120 mm de diámetro, equivalente a una sección de 113,1 cm² de hormigón.

Las perforaciones nominales en los nervios laterales de la bandeja de acero tienen un diámetro entre 50 mm y 70 mm y entre 25 mm y 35 mm, correspondientes a secciones de 19,6 cm² y 4,9 cm², respectivamente. En

consecuencia, se obtienen las resistencias características a rasante del hormigón equivalentes para las perforaciones entre 50 mm y 70 mm y 25 mm y 35 mm de diámetro indicadas en la siguiente tabla a partir del valor obtenido en el ensayo para la perforación hexagonal.

Geometría de la perforación	Sección [cm ²]	Resistencia característica a rasante del hormigón por perforación [kN]
Hexagonal de 120 mm de diámetro inscrito (configuración ensayada)	113,1	11,43
Circular de 70 mm de diámetro	38,5	3,89
Circular de 50 mm de diámetro	19,6	1,98
Circular de 35 mm de diámetro	9,6	0,97
Circular de 25 mm de diámetro	4,9	0,50

Tabla 9.7: Resistencia característica a rasante del hormigón en función del tipo de perforación en el nervio de acero.

En un tramo de nervio de acero de 600 mm de longitud con un paso de 100 mm entre perforaciones de 50 mm de diámetro y entre perforaciones de 25 mm de diámetro, hay cinco perforaciones de 50 mm y seis perforaciones de 25 mm, lo que proporciona una resistencia característica a rasante del hormigón de 12,9 kN, que se obtiene por: $5 \times 1,98 \text{ kN} + 6 \times 0,50 \text{ kN}$.

9.2 Seguridad en caso de incendio

9.2.1 Reacción al fuego

La clase de reacción al fuego de la losa expuesta al fuego por su cara inferior se ha evaluado a partir de la clase de prestación de la reacción al fuego de los tableros OSB indicada en la tabla 8 de la norma UNE-EN 13986 para las siguientes condiciones:

- Uso final: sin cámara de aire posterior y montados directamente sobre productos de clase A1 o A2-s1,d0 con una densidad mínima de 10 kg/m³. La plancha de acero se considera de clase A1.
- Densidad mínima del tablero OSB: en función de si es o no igual o superior a 600 kg/m³.
- Espesor mínimo del tablero OSB: 9 mm. El grosor mínimo definido por los tableros OSB del sistema SES™ es de 18 mm.

En consecuencia, puede afirmarse que la clase de reacción al fuego es D-s2,d0 si su densidad mínima es igual o superior a 600 kg/m³, o clase E si la densidad mínima es inferior a 600 kg/m³.

9.2.2 Resistencia al fuego

Se ha evaluado la influencia en la prestación de la resistencia al fuego por la presencia del perfil de acero

que atraviesa longitudinalmente el nervio de hormigón de la losa, y cómo puede afectar éste a la aplicación de la metodología de cálculo de la resistencia al fuego (criterio R) para vigas con las tres caras expuestas al fuego del apartado C.2.3.1 del anexo C del DB SI.

Se ha realizado un ensayo de resistencia al fuego de acuerdo con las normas de ensayo UNE-EN 1363-1 y UNE-EN 1365-2, con una carga aplicada de 450 kg/m².

Se han alcanzado las siguientes clasificaciones: REI 90 y RE 120. El criterio de aislamiento térmico se ha satisfecho hasta el minuto 91, que es cuando se ha superado la temperatura en la cara no expuesta. El ensayo ha continuado hasta alcanzar el fallo del criterio estructural en el minuto 136, al superarse la deformación máxima admisible.

La probeta ha presentado un incremento de deformación constante durante toda la duración del ensayo.

Del comportamiento de la probeta durante el ensayo se puede deducir que la transmisión de calor dentro del nervio de hormigón producida por el perfil de acero no afecta significativamente al comportamiento resistente de la sección de hormigón del nervio ni de la barra corrugada de acero dentro el nervio, frente al comportamiento de ese nervio sin el perfil de acero.

La metodología de cálculo de resistencia al fuego para vigas expuestas en las tres caras del apartado C.2.3.1 del anexo C del DB SI se basa en la distancia mínima equivalente al eje de la armadura traccionada y en la anchura mínima del alma.

La aplicación de esta metodología en la configuración ensayada permite asignarle una clasificación de resistencia al fuego R 60, correspondiente a una relación de dimensión mínima (b_{min}) respecto a la distancia mínima equivalente al eje (a_m) [mm], de 100/30 según la tabla C.3 del anexo C del DB SI. La configuración de ensayo presenta una relación 131,6/30.

El espesor mínimo de la capa de compresión superior asociado a una resistencia al fuego R 60 y que permite asignar funciones de compartimentación es de 80 mm. El grosor en la probeta de ensayo es de 50 mm.

La configuración ensayada no incorpora tablero OSB en su cara inferior.

Las clasificaciones obtenidas a partir de los resultados del ensayo han sido REI 90 y RE 120, superiores a los valores que se obtienen de la aplicación de la metodología del DB SI. En consecuencia, la metodología del DB SI es de aplicación y los nervios de acero que atraviesan el nervio de hormigón no tienen incidencia remarcable sobre la resistencia al fuego.

El tablero OSB/3 de 18 mm o 22 mm de grosor y 600 kg/m³ de densidad característica presenta una velocidad de carbonización de cálculo de 0,82 mm/min, obtenida de la aplicación de la fórmula 3.4 del apartado

3.4.2(9) del Eurocódigo 5, parte 1-2 (UNE-EN 1995-1-2), tomando como referencia la velocidad de carbonización para tableros derivados de la madera distintos del contrachapado, de densidad característica de 450 kg/m³ y 20 mm de espesor (0,90 mm/min). Una velocidad de carbonización de 0,82 mm/min para un tablero de 18 mm o 22 mm de espesor proporciona un tiempo de protección de 14 minutos y 18 minutos, respectivamente, siempre que las fijaciones del tablero mantengan la integridad durante ese tiempo.

9.3 Protección frente al ruido

9.3.1 Aislante acústico a ruido aéreo

Se ha evaluado el aislamiento acústico a ruido aéreo de los forjados y cubiertas ligeras construidas con el sistema SES™ mediante la determinación del índice global de reducción acústica ponderado A (R_A) con la aplicación de la ley de masa indicada en el Anexo A del DB-HR.

9.3.2 Aislante acústico a ruido de impacto

El aislamiento acústico a ruido de impacto de los forjados y cubiertas ligeras construidas con el sistema SES™ se expresa, para cada obra en particular, mediante el nivel global de presión de ruido de impactos normalizado $L_{n,w}$, determinado con la aplicación de la ley de masa indicada en el Anexo A del DB-HR, tal y como se recoge en el apartado 5.6.2.

9.3.3 Absorción acústica

La absorción acústica de los forjados y cubiertas ligeras construidas con el sistema SES™ se expresa mediante el coeficiente de absorción acústica del revestimiento inferior (tablero OSB) tabulado en la norma UNE-EN 13986 y que se recoge en el apartado 5.6.3.

La absorción acústica del revestimiento superior de los forjados dependerá del material utilizado, que queda fuera del alcance del presente DAU.

9.4 Ahorro de energía y aislamiento térmico

9.4.1 Aislamiento térmico

El aislamiento térmico de los forjados y cubiertas ligeras construidos con el sistema SES™ no ha sido evaluado.

9.5 Aspectos de durabilidad

Se ha evaluado la durabilidad de los forjados y cubiertas ligeras construidas con el sistema SES™ a partir de la durabilidad de sus componentes: bandeja metálica, hormigón armado y tablero OSB.

De la evaluación realizada se derivan los aspectos a tener en cuenta relacionados con la durabilidad de la solución, que se especifican en el apartado 5.8 del presente DAU.

10. Comisión de Expertos

Este DAU ha sido sometido a la consideración de una Comisión de Expertos, tal y como se indica en el *Reglamento del DAU* y en la Instrucción de trabajo para la elaboración del DAU.

La Comisión de Expertos ha estado constituida por representantes de distintos organismos e instituciones, que han sido seleccionados en función de sus conocimientos, independencia e imparcialidad para emitir una opinión técnica respecto al ámbito cubierto por este DAU.

AECCTI-Asociación de empresas de control de calidad y control técnico independientes ha participado en la Comisión de expertos de este DAU.

La relación general de los expertos que han constituido las comisiones de expertos de los DAU puede ser consultada en la página web del ITeC, itec.es.

Los comentarios y observaciones realizados por los miembros de esta Comisión han sido incorporados al texto del presente DAU.

11. Documentos de referencia

- UNE-EN 10346: 2015 Productos planos de acero recubiertos en continuo por inmersión en caliente. Condiciones técnicas de suministro.
- Código Técnico de la Edificación de 17 de marzo de 2006. Documentos Básicos del CTE: DB SE, DB SI y DB HR.
- Código Estructural (Real Decreto 470/2021 por el que se aprueba el Código Estructural, reglamentación que regula las estructuras de hormigón, de acero y mixtas de hormigón-acero, y que sustituye a la anterior Instrucción de Hormigón Estructural EHE-08 y la Instrucción de Acero Estructural (EAE).
- UNE-EN 1993-1-3: 2012 Eurocódigo 3: Proyecto de estructuras de acero. Parte 1-3: Reglas generales. Reglas adicionales para perfiles y chapas de paredes delgadas conformadas en frío.
- UNE-EN 13986: 2006+A1: 2015 Tableros derivados de la madera para utilización en la construcción. Características, evaluación de la conformidad y marcado.
- UNE-EN 323: 1994 Tableros derivados de la madera. Determinación de la densidad.
- UNE-EN 310: 1994 Tableros derivados de la madera. Determinación del módulo de elasticidad en flexión y de la resistencia a la flexión.
- UNE-EN 319: 1994 Tableros de partículas y tableros de fibras. Determinación de la resistencia a la tracción perpendicular a las caras del tablero.
- UNE-EN 317: 1994 Tableros de partículas y tableros de fibras. Determinación de la hinchazón en espesor después de inmersión en agua.
- UNE-EN 13501-1:2019 Clasificación en función del comportamiento frente al fuego de productos de construcción y elementos para la edificación. Parte 1: Clasificación a partir de datos obtenidos en ensayos de reacción al fuego.
- UNE-EN 12664: 2002 Materiales de construcción. Determinación de la resistencia térmica por el método de la placa caliente guardada y el método del medidor del flujo de calor. Productos secos y húmedos de baja y media resistencia térmica.
- UNE-EN 10080: 2006 Acero para el armado del hormigón. Acero soldable para armaduras de hormigón armado. Generalidades.
- UNE-EN 1363-1: 2021 Ensayos de resistencia al fuego. Parte 1: Requisitos generales.

- UNE-EN 1365-2: 2016 Ensayos de resistencia al fuego para elementos portantes. Parte 2: Techos y cubiertas.
- Reglamento Delegado (UE) 1291/2014, de 16 de julio de 2014 sobre las condiciones para la clasificación, sin ensayos, de los tableros derivados de la madera cubiertos por la norma EN 13986 y los frisos y entablados de madera maciza cubiertos por la norma EN 14915 en lo que respecta a su capacidad de protección frente a los incendios, cuando se utilizan para cubrir paredes y techos.
- UNE-EN ISO 12944-2: 2018 Pinturas y barnices. Protección de estructuras de acero frente a la corrosión mediante sistemas de pintura protectores.
Parte 2: Clasificación de ambientes.
- UNE-EN 1995-1-1: 2016 Eurocódigo 5. Proyecto de estructuras de madera. Parte 1-1: Reglas generales y reglas para edificación.
- Decisión 2014/955/UE Decisión de la Comisión, de 18 de diciembre de 2014, por la que se modifica la Decisión 2000/532/CE, sobre la lista de residuos, de conformidad con la Directiva 2008/98/CE.
- Decisión 2000/532/CE Decisión de Comisión, de 3 de mayo de 2000, que sustituye a la Decisión 94/3/CE por la que se establece una lista de residuos de conformidad con la letra a) del artículo 1 de la Directiva 75/442/CEE del Consejo relativa a los residuos ya la Decisión 94/904/CE del Consejo por la que se establece una lista de residuos peligrosos en virtud del apartado 4 del artículo 1 de la Directiva 91 /689 del Consejo relativa a los residuos peligrosos.
- Real Decreto 105/2008, de 1 de febrero, por el que se regula la producción y gestión de los residuos de construcción y demolición.
- UNE-EN 1994-1-1: 2013 Eurocódigo 4: Proyecto de estructuras mixtas de acero y hormigón. Parte 1-1: Reglas generales y reglas para edificación.
- UNE-EN 1995-1-2: 2016 Eurocódigo 5: Proyecto de estructuras de madera. Parte 1-2: Reglas generales. Proyecto de estructuras sometidas al fuego.

12. Evaluación de la adecuación al uso

Vistas las siguientes evidencias técnicas experimentales obtenidas durante la elaboración del DAU 21/126 siguiendo los criterios definidos en el *Procedimiento Particular de Evaluación del DAU 21/126*, elaborado por el ITeC:

- resultados de los ensayos y cálculos,
- información obtenida en las visitas de obra,
- control de producción en fábrica,
- instrucciones del montaje y ejecución del sistema,
- criterios de proyecto y ejecución del sistema,

y teniendo en cuenta la metodología prescrita por el *Reglamento del DAU*, la autorización y registro del ITeC para la concesión del DAU* y lo indicado en el apartado 5.2 del artículo 5 del *Código Técnico de la Edificación*, relativo a la evaluación de productos y sistemas

constructivos innovadores, se considera que el ITeC tiene evidencias para declarar que el sistema SES™, ejecutado a partir de las prelosas fabricadas en la planta de producción de Sant Vicenç dels Horts, y construido de acuerdo con las instrucciones que constan en este DAU, es adecuado para la construcción de:

- forjados
- cubiertas ligeras

puesto que da respuesta a los requisitos reglamentarios relevantes en materia de resistencia mecánica y estabilidad, seguridad en caso de incendio, aislamiento acústico y durabilidad.

En consecuencia, y una vez sometido este documento a la consideración de la Comisión de Expertos y recogidos los comentarios realizados por la Comisión, el ITeC otorga el DAU al producto fabricado por Joan Francesc Garcia Beltrán.

La validez del DAU queda sujeta a las acciones y condiciones de seguimiento que se especifican en el capítulo 13 y a las condiciones de uso del capítulo 14.

(*) El ITeC es un organismo autorizado para la concesión del DAU (BOE 94, 19 abril 2002) para productos de construcción (edificación e ingeniería civil) y está inscrito en el Registro General del CTE: <https://www.codigotecnico.org/RegistroCTE/OrganismosAutorizados.html>.

DAU 21/126
Documento
de adecuación al uso



El Director Técnico del ITeC



13. Seguimiento del DAU

El presente DAU queda sujeto a las acciones de seguimiento que periódicamente lleva a cabo el ITeC, de acuerdo con lo establecido en el *Reglamento del DAU*. El objeto de este seguimiento es comprobar que las características del producto y del sistema constructivo, así como las condiciones de puesta en obra y de fabricación, siguen siendo válidas para los usos a los que el sistema está destinado.

En caso de que existan cambios relevantes que afecten a la validez del DAU, éstos darán lugar a una nueva edición del DAU que anulará a la anterior (esta nueva edición tomará el mismo código del DAU que anula y una nueva letra de edición).

Cuando las modificaciones sean menores y no afecten a la validez del DAU, éstas se recogerán en una lista de modificaciones, que se incorporará como capítulo 15 del DAU; además, dichas modificaciones se incorporarán al texto del DAU.

El usuario del DAU debe consultar siempre la versión informática del DAU disponible en formato pdf en la página web del ITeC itec.es, para así cerciorarse de las posibles revisiones del mismo que hayan podido ocurrir durante su vigencia. Este documento es también accesible a través del código QR que consta en el sello del DAU.

14. Condiciones de uso del DAU

La concesión del DAU no supone que el ITeC sea responsable de:

- La posible presencia o ausencia de patentes, propiedad intelectual o derechos similares existentes en el producto objeto del DAU o en otros productos, ni de derechos que afecten a terceras partes o al cumplimiento de obligaciones hacia estas terceras partes.
- El derecho del titular del DAU para fabricar, distribuir, instalar o mantener el producto objeto de DAU.
- Las obras reales o partidas individuales en que se instale, se use y se mantenga el producto; tampoco es responsable de su naturaleza, diseño o ejecución.

Asimismo, el DAU nunca podrá interpretarse como una garantía, compromiso o responsabilidad del ITeC respecto a la viabilidad comercial, patentabilidad, registrabilidad o novedad de los resultados derivados de la elaboración del DAU. Es, pues, responsabilidad del titular del DAU la comprobación de la viabilidad, patentabilidad y registrabilidad del producto.

La evaluación del DAU no supone la conformidad del producto con los requisitos previstos por la normativa de seguridad y salud o de prevención de riesgos laborales, en relación con la fabricación, distribución, instalación, uso y mantenimiento del producto. Por lo tanto, el ITeC no se responsabiliza de las pérdidas o daños personales que puedan producirse debido a un incumplimiento de requisitos propios del citado marco normativo.

15. Lista de modificaciones de la presente edición

La versión informática del DAU recoge, si las hubiera, las actualizaciones, modificaciones y correcciones de la edición C del DAU 21/126, indicando para cada una de ellas su fecha de incorporación a la misma, de acuerdo con el formato de la tabla siguiente. Los cambios recogidos en la tabla se incorporan también al texto del DAU, que se encuentra disponible en la página web del Instituto, itec.es.

El usuario del DAU debe consultar siempre esta versión informática del DAU para así cerciorarse de las posibles revisiones del mismo que hayan podido ocurrir durante su vigencia.

Número	Página y capítulo	Donde decía...	Dice...



**Institut de
Tecnologia de la Construcció
de Catalunya**

Wellington 19
ES08018 Barcelona
T +34 933 09 34 04
qualprod@itec.cat
itec.es

